

hp Color LaserJet Pro MFP M274



M274n

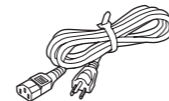
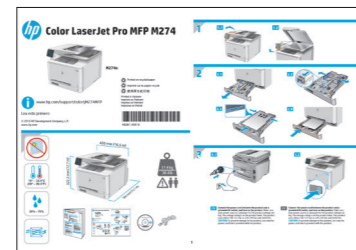
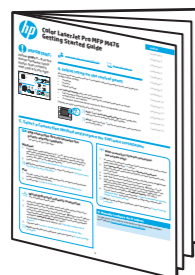
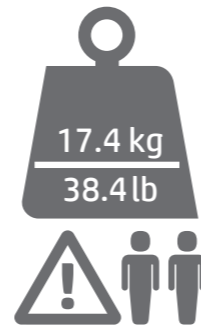
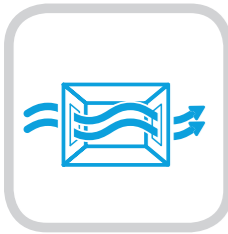
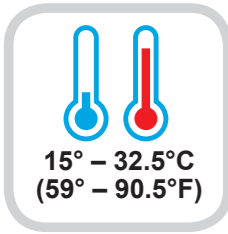
 www.hp.com/support/colorljm274MFP

Lea esto primero

© Copyright 2015 HP Development Company, L.P.
www.hp.com



M6D61-90912

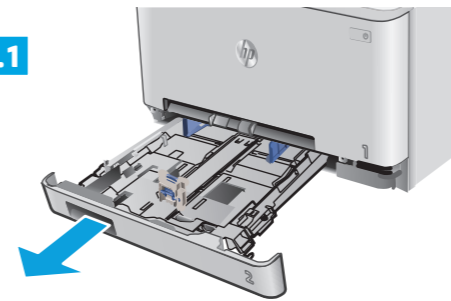


1

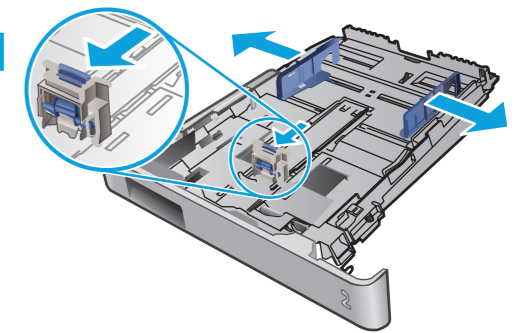


2

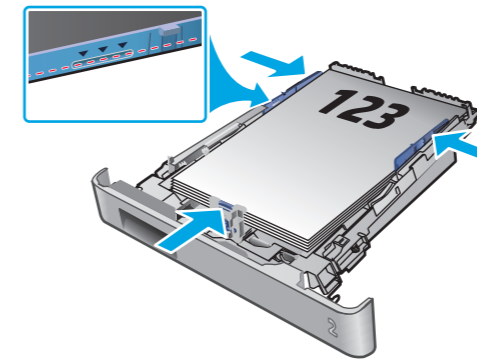
2.1



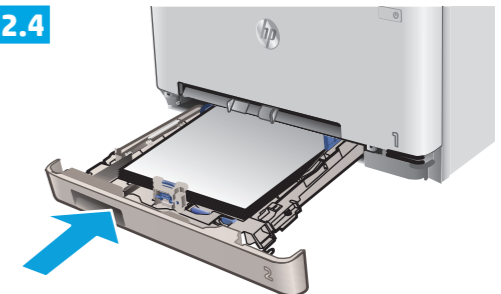
2.2



2.3

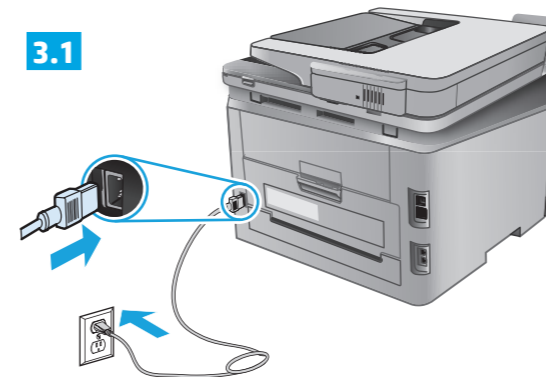


2.4



3

3.1



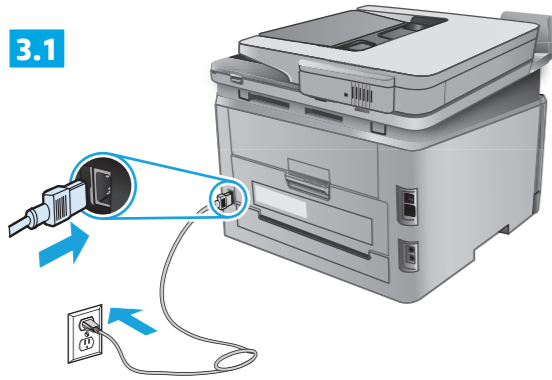
3.2



EN Connect the power cord between the product and a grounded AC outlet, and turn on the product. Make sure your power source is adequate for the product voltage rating. The voltage rating is on the product label. The product uses either 100-127 Vac or 220-240 Vac and 50/60 Hz. **CAUTION:** To prevent damage to the product, use only the power cord that is provided with the product.

FR Reliez le produit à la prise reliée à la terre à l'aide du cordon d'alimentation, puis mettez le produit sous tension. Vérifiez que la source d'alimentation électrique est adéquate pour la tension nominale du produit. Cette tension nominale est indiquée sur l'étiquette du produit. Le produit utilise 100-127 volts c.a. ou 220-240 volts c.a. et 50/60 Hz. **ATTENTION :** Afin d'éviter d'endommager le produit, utilisez uniquement le cordon d'alimentation fourni avec le produit.

3.1



3.2



DE

Schließen Sie das Netzkabel des Geräts an eine geerdete Steckdose an, und schalten Sie das Gerät ein. Stellen Sie sicher, dass Ihre Stromquelle für die Betriebsspannung des Geräts geeignet ist. Die Betriebsspannung finden Sie auf dem Geräteetikett. Das Gerät verwendet entweder 100 bis 127 Volt Wechselspannung oder 220 bis 240 Volt Wechselspannung und 50/60 Hz.
VORSICHT: Um Schaden am Gerät zu vermeiden, sollten Sie ausschließlich das Netzkabel verwenden, das im Lieferumfang des Geräts enthalten ist.

CA

Connecteu el cable d'alimentació al producte i a un endoll de CA amb presa de terra; a continuació, engueueu el producte. Assegureu-vos que la font d'energia és adequada per a la tensió nominal del producte. El límit de tensió apareix a l'etiqueta del producte. El producte fa servir 100-127 VCA o 220-240 VCA i 50/60 Hz.
PRECAUCIÓ: per evitar fer malbé el producte, feu servir només el cable d'alimentació que s'inclou amb el producte.

NL

Sluit het netsnoer aan op het apparaat en steek de stekker in een geaard stopcontact en zet het apparaat aan. Controleer of uw voedingsbron geschikt is voor het voltage van het product. U vindt het voltage op het productetiket. Het apparaat werkt op 100-127 of 220-240 V wisselstroom en 50/60 Hz.
LET OP: Gebruik alleen het bij het apparaat geleverde netsnoer om schade aan het apparaat te voorkomen.

NO

Koble strømledningen til produktet og en jordet stikkontakt, og slå på produktet. Kontroller at strømkilden passer for spenningsspesifikasjonen for produktet. Spenningsnivået vises på produktetiketten. Produktet bruker enten 100-127 volt eller 220-240 volt og 50/60 Hz.
FORSIKTIG: Bruk bare strømledningen som følger med produktet, slik at du ikke skader produktet.

RU

Подключите кабель питания к устройству и заземленной розетке переменного тока, затем включите устройство. Убедитесь, что источник питания соответствует техническим требованиям устройства. Наклейка, расположенная на устройстве, содержит данные о напряжении. Устройство работает при напряжении 100-127 В или 220-240 В переменного тока частотой 50/60 Гц.
ОСТОРОЖНО! Для предотвращения повреждения устройства используйте только кабель, который поставляется вместе с устройством.

TR

Güç kablosunu ürüne ve toprak hatlı AC prize takıp ürünü açın. Güç kaynağınızın ürün voltaj değerine uygun olduğundan emin olun. Voltaj değeri ürün etiketi üzerinde belirtilmektedir. Ürün 100-127 Vac veya 220-240 Vac ve 50/60 Hz ile çalışır.
DİKKAT: Ürünün hasar görmesini önlemek için yalnızca ürünle birlikte verilen güç kablosunu kullanın.

IT

Collegare il cavo di alimentazione tra il prodotto e la presa CA con messa a terra, quindi accendere il prodotto. Accertarsi che la fonte di alimentazione sia adeguata alla tensione del prodotto specificata sulla relativa etichetta. Il prodotto utilizza 100-127 Vca o 220-240 Vca e 50/60 Hz.
ATTENZIONE: Per evitare di danneggiare il prodotto, utilizzare solo il cavo di alimentazione fornito in dotazione.

HR

Pomoću kabela za napajanje priključite uređaj u električnu utičnicu s izvodom za uzemljenje i uključite uređaj. Proverite odgovara li izvor napajanja specifikacijama za napon proizvoda. Specifikacija za napon nalazi se na naljepnici proizvoda. Uređaj koristi struju napona 100-127 V ili 220-240 V pri 50/60 Hz.
OPREZ: Kako ne biste oštetili uređaj, upotrebljavajte samo kabel za napajanje koji je isporučen uz uređaj.

FI

Liitä virtajohto laitteeseen ja maadoitettuun pistorasiaan ja käynnistä laite. Tarkista, että virtalähde on laitteelle sopiva. Laitteelle sopiva jännite on merkitty laitteen tarraan tai tyyppikilpeen. Laitteen käyttämä jännite on joko 100-127 V tai 220-240 V ja 50/60 Hz.
MUISTUTUS: Älä käytä muuta kuin laitteen mukana toimitettua virtajohtoa. Muutoin laite voi vahingoittua.

PL

Połącz uziemione gniazdko z urządzeniem za pomocą przewodu zasilającego i włącz urządzenie. Upewnij się, że źródło zasilania spełnia wymagania specyfikacji urządzenia. Specyfikacje dotyczące napięcia znajdują się na etykietce produktu. Produkt wymaga napięcia 100-127 V (prąd przemienny) lub 220-240 V (prąd przemienny) i częstotliwości 50/60 Hz.
PRZESTROGA: Aby uniknąć uszkodzenia urządzenia, należy stosować przewód zasilający dołączony do urządzenia.

SK

Zapojte napájací kábel do produktu a do uzemnenej sieťovej zásuvky a potom produkt zapnite. Uistite sa, že zdroj napájania postačujúci pre menovité napätie zariadenia. Menovité napätie je uvedené na štítku zariadenia. Produkt používa napätie 100 – 127 V (striedavý prúd) alebo 220 – 240 V (striedavý prúd) a 50/60 Hz.
UPOZORNENIE: Používajte len napájací kábel dodaný so zariadením, aby nedošlo k poškodeniu zariadenia.

UK

За допомогою кабелю живлення під'єднайте пристрій до заземленої розетки змінного струму, після чого ввімкніть пристрій. Переконайтеся, що джерело живлення відповідає вимогам виробу до напруги. Значення напруги вказано на наклейці на виробі. Для цього пристрою потрібна напруга 100-127 В або 220-240 В змінного струму із частотою 50/60 Гц.
УВАГА. Щоб не пошкодити пристрій, слід використовувати лише кабель живлення з комплекту.

ES

Conecte el cable de alimentación al producto y a un enchufe de CA con toma de tierra; a continuación, encienda el producto. Asegúrese de que la fuente de alimentación es adecuada para el voltaje del producto. La especificación del voltaje se encuentra en la etiqueta del producto. El producto utiliza 100-127 V CA o 220-240 V CA y 50/60 Hz.
PRECAUCIÓN: Para evitar daños al producto, utilice solo el cable de alimentación que se proporciona con él.

CS

Připojte produkt pomocí napájecího kabelu k uzemněné zásuvce střídavého proudu a produkt zapněte. Zkontrolujte, zda parametry zdroje napětí odpovídají jmenovitému napětí zařízení. Jmenovité napětí naleznete na štítku produktu. Tento produkt využívá střídavé napětí o hodnotě 100-127 V nebo 220-240 V při frekvenci 50/60 Hz.
UPOZORNĚNÍ: Používejte pouze napájecí kabel dodaný s produktem, jinak může dojít k poškození zařízení.

EL

Συνδέστε το καλώδιο τροφοδοσίας στη συσκευή και σε μια πρίζα AC με γείωση και ενεργοποιήστε τη συσκευή. Βεβαιωθείτε ότι η πηγή τροφοδοσίας είναι κατάλληλη για την ονομαστική τιμή τάσης του προϊόντος. Η ονομαστική τιμή τάσης αναγράφεται στην ετικέτα του προϊόντος. Η συσκευή χρησιμοποιεί τάση 100-127 Vac ή 220-240 Vac και 50/60 Hz.
ΠΡΟΣΟΧΗ: Για να αποτρέψετε την πρόκληση βλάβης στη συσκευή, χρησιμοποιείτε αποκλειστικά το καλώδιο τροφοδοσίας που παρέχεται με τη συσκευή.

PT

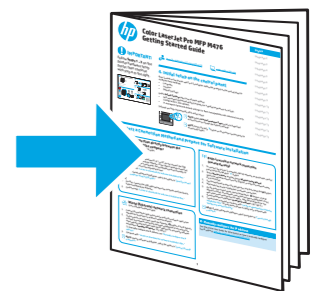
Conecte o cabo de alimentação entre o produto e a tomada CA aterrada e ligue o produto. Verifique se sua fonte de alimentação é adequada para a classificação de tensão do produto. A classificação de tensão está na etiqueta do dispositivo. O produto utiliza 100-127 Vca ou 220-240 Vca e 50/60 Hz.
CUIDADO: Para evitar danos ao produto, use apenas o cabo de alimentação fornecido com o produto.

SL

Priključite napajalni kabel na izdelek in ozemljeno vtičnico za izmenični tok ter vklopite izdelek. Preverite, ali vir napajanja ustreza nazivni napetosti izdelka. Nazivna napetost je navedena na nalepki izdelka. Izdelek uporablja napetost 100-127 V (izmenični tok) ali 220-240 V (izmenični tok) in 50/60 Hz.
OPAZORILLO: Uporabljajte samo priloženi napajalni kabel, da preprečite poškodbe izdelka.

AR

وصل سلك الطاقة بين المنتج ومأخذ تيار متردد مؤرض، وقم بتشغيل المنتج. تأكد من ملائمة مصدر الطاقة لمعدل الفولتية الخاص بالمنتج. يظهر معدل الفولتية على ملصق المنتج. يستخدم المنتج 100-127 فولت تيار متناوب أو 220-240 فولت تيار متناوب و 50/60 هرتز.
تنبيه: لتفادي إتلاف المنتج، لا تستخدم سوى سلك الطاقة المرفق بالمنتج.



BG

Свържете захранващия кабел между принтера и заземяния контакт и след това включете принтера. Уверете се, че захранването ви е подходящо за номиналното напрежение на принтера. Номиналното напрежение е указано върху табелката на принтера. Принтерът използва 100-127 V~ или 220-240 V~ и 50/60 Hz.
ВНИМАНИЕ: За да предотвратите повреда на принтера, използвайте само захранващия кабел, доставен с продукта.

DA

Sæt netledningen i produktet og i en jordforbundet stikkontakt, og tænd for produktet. Sørg for, at strømforsyningen svarer til produktets spændingsangivelse. Spændingsangivelsen findes på produktetiketten. Produktet bruger enten 100-127 V eller 220-240 V og 50/60 Hz.
ADVARSEL: Hvis du vil forhindre beskadigelse af produktet, skal du kun bruge den netledning, der fulgte med produktet.

HU

Csatlakoztassa a készüléket egy földelt hálózati csatlakozóhoz, majd kapcsolja be. Ellenőrizze, hogy a készülék tápellátása megfelelő-e a készülék feszültségbesorolásának. A feszültségbesorolás a készülék termékcímkején található. A készülék működéséhez 100-127 V~ vagy 220-240 V~ feszültség és 50/60 Hz-es hálózati frekvencia szükséges.
VIGYÁZAT: A készülék károsodásának elkerülése érdekében csak a készülékhez mellékelt tápkábelt használja.

KK

Қуат сымы көмегімен өнімді жерге қосылған айнымалы ток көзіне жалғап, өнімді қосыңыз. Қуат көзі өнімнің кернеуіне сәйкес келетінін тексеріңіз. Кернеу мөлшері өнімнің жапсырмасында көрсетіледі. Өнімде 100-127 В немесе 220-240 В айнымалы ток кернеуі және 50/60 Гц жиілік пайдаланылады.
ЕСКЕРТУ. өнім зақымданбауы үшін, тек онымен бірге берілген қуат сымын пайдаланыңыз.

RO

Conectați cablul de alimentare între produs și o priză de c.a. împământată, apoi porniți produsul. Asigurați-vă că sursa de alimentare corespunde tensiunii nominale a produsului. Tensiunea nominală este menționată pe eticheta produsului. Produsul utilizează fie 100-127 V c.a., fie 220-240 V c.a. și 50/60 Hz.
ATENȚIE: Pentru a preveni deteriorarea produsului, utilizați numai cablul de alimentare furnizat împreună cu acesta.

SV

Anslut nätkabeln mellan produkten och ett jordat växelströmsuttag och slå sedan på produkten. Kontrollera att strömkällan är tillräcklig för produktens spänning. Du hittar spänningsinformationen på produktetiketten. Produkten använder antingen 100-127 V växelström eller 220-240 V växelström samt 50/60 Hz.
WARNING! Undvik skada på produkten genom att endast använda nätsladden som medföljde produkten.