



# Color LaserJet Pro MFP M477

## Ръководство за потребителя



M477fnw  
M477fdn  
M477fdw



[www.hp.com/support/colorljM477MFP](http://www.hp.com/support/colorljM477MFP)





# HP Color LaserJet Pro MFP M477

Ръководство за потребителя

## **Авторски права и лиценз**

© 2015 Copyright Hewlett-Packard Development Company, L.P.

Възпроизвеждане, адаптация или превод без предварително писмено разрешение е забранено, освен каквото е разрешено според авторските права.

Информацията, която се съдържа вътре е обект на промяна без забележка.

Единствените гаранции на продуктите HP и услуги са посочени в дадените декларации за гаранция, придружаващи такива продукти и услуги. Нищо в тях не трябва да бъде тълкувано като съставна част на допълнителна гаранция. HP не носят отговорност за технически или редакторски грешки или съдържащи се вътре пропуски.

Част номер: CF377-90913

Edition 1, 10/2015

## **Търговски марки**

Adobe®, Adobe Photoshop®, Acrobat® и PostScript® са търговски марки на Adobe Systems Incorporated.

Apple и логото на Apple са търговски марки на Apple Computer, Inc., регистрирани в САЩ и други страни/региони. iPod е търговска марка на Apple Computer, Inc. iPod се използва само с юридическа цел или за копиране, упълномощено от притежателя на правата. Не крадете музика.

Microsoft®, Windows®, Windows® XP и Windows Vista® са регистрирани в САЩ търговски марки на Microsoft Corporation.

UNIX® е регистрирана търговска марка на The Open Group.

---

# Съдържание

<b>1 Преглед на продукта .....</b>	<b>1</b>
Изгледи на устройството .....	2
Принтер – изглед отпред .....	2
Принтер – изглед отзад .....	3
Изглед на контролния панел .....	4
Оформление на началния екран .....	4
Как да използвате контролния панел на сензорния екран .....	5
Спецификации на продукта .....	7
Технически спецификации .....	7
Поддържани операционни системи .....	8
Мобилни решения за печат .....	10
Размери на принтера .....	11
Консумирана мощност, електрически спецификации и акустично излъчване .....	12
Диапазон на работна среда .....	13
Настройка на хардуера и инсталиране на софтуера на принтера .....	14
<b>2 Тапи за хартия .....</b>	<b>15</b>
Заредете хартия в тава 1 (универсална тава) .....	16
Въведение .....	16
Заредете хартия в тава 1 (универсална тава) .....	16
Ориентация на хартията в тава 1 .....	17
Заредете хартия в Тава 2 .....	19
Въведение .....	19
Заредете хартия в Тава 2 .....	19
Ориентация на хартията в Тава 2 .....	21
Зареждане и печат на пликове .....	23
Въведение .....	23
Печат на пликове .....	23
Ориентация на плика .....	24

<b>3 Консумативи, аксесоари и части .....</b>	<b>25</b>
Поръчване на консумативи, принадлежности и части .....	26
Поръчване .....	26
Консумативи и принадлежности .....	26
Части за самостоятелен ремонт от клиента .....	27
Смяна на тонер касетите .....	28
Въведение .....	28
Премахване и подмяна на тонер касети .....	29
<b>4 Печат .....</b>	<b>35</b>
Задания за печат (Windows) .....	36
Как се печата (Windows) .....	36
Автоматичен двустранен печат (Windows) .....	38
Ръчен двустранен печат (Windows) .....	38
Отпечатване на няколко страници на лист (Windows) .....	39
Избор на вида на хартията (Windows) .....	39
Допълнителни задачи за печат .....	40
Задания за печат (OS X) .....	41
Как се печата (Mac OS X) .....	41
Автоматичен двустранен печат (Mac OS X) .....	41
Ръчен двустранен печат (Mac OS X) .....	41
Отпечатване на няколко страници на лист (Mac OS X) .....	42
Избор на вида хартия (Mac OS X) .....	42
Допълнителни задачи за печат .....	43
Съхранение на задания за печат в продукта за по-късно отпечатване или поверителен печат .....	44
Въведение .....	44
Преди да започнете .....	44
Настройка на принтера за съхранение на задания .....	44
Стъпка едно: Инсталиране на USB устройството за съхранение .....	44
Стъпка две: Актуализиране на драйвера за печат .....	45
Създаване на съхранено задание (Windows) .....	45
Отпечатване на съхранено задание .....	47
Изтриване на съхранено задание .....	47
Мобилен печат .....	49
Въведение .....	49
Wi-Fi Direct и NFC Printing (само за безжични модели) .....	49
Разрешете или забранете Wi-Fi Direct .....	49
Промяна на името на Wi-Fi Direct на принтера .....	50
HP ePrint чрез имейл .....	51
Софтуер HP ePrint .....	51
AirPrint .....	52

Вградена функция за печат на Android .....	52
Директен печат от USB устройство .....	53
Въведение .....	53
Стъпка едно: Достъп до USB файлове на принтера .....	53
Стъпка две: Печатане на документи през USB .....	53
Първа опция: Print Documents (Печат на документи) .....	53
Втора опция: Print photos (Отпечатване на снимки) .....	54
<b>5 Копиране .....</b>	<b>55</b>
Създаване на копие .....	56
Копиране от двете страни (двустранно) .....	57
Автоматично двустранно копиране .....	57
Ръчно копиране от двете страни .....	57
Допълнителни задачи за копиране .....	58
<b>6 Сканиране .....</b>	<b>59</b>
Сканиране чрез използване на софтуер HP Scan (Windows) .....	60
Сканиране чрез използване на програмата HP Scan (OS X) .....	61
Сканиране към USB флаш устройство .....	62
Настройка на функцията Scan to Network Folder (Сканиране в мрежова папка) .....	63
Въведение .....	63
Преди да започнете .....	63
Първи начин: Използвайте съветника Scan to E-Mail (Windows) .....	63
Втори начин: Настройте функцията за сканиране към мрежова папка чрез HP вграден уеб сървър (Windows) .....	65
Стъпка едно: Достъп до вградения уеб сървър на HP (EWS) .....	66
Стъпка две: Конфигуриране на функцията Scan to Network Folder (Сканиране в мрежова папка) .....	66
Настройка на функцията за сканиране към имейл на Mac .....	67
Стъпка едно: Достъп до вградения уеб сървър на HP (EWS) .....	67
Първи начин: Използвайте уеб браузър, за да отворите вградения уеб сървър (EWS) на HP .....	67
Втори начин: Използвайте инструмента на HP за отваряне на HP вградения уеб сървър (EWS) .....	68
Стъпка две: Конфигуриране на функцията Scan to Network Folder (Сканиране в мрежова папка) .....	68
Сканиране към мрежова папка .....	70
Настройка на функцията Scan to E-mail (Сканиране към имейл) .....	71
Въведение .....	71
Преди да започнете .....	71

Първи начин: Използвайте Scan to E-mail Wizard (Съветник за сканиране към имейл) (Windows) .....	72
Втори начин: Настройте функцията за сканиране към имейл чрез HP вграден уеб сървър (Windows) .....	73
Стъпка едно: Достъп до вградения уеб сървър на HP (EWS) .....	73
Стъпка две: Конфигуриране на функцията Scan to E-mail (Сканиране към имейл) .....	73
Стъпка три: Добавяне на контакти към книгата с имейл адреси .....	75
Четвърта стъпка: Конфигуриране на опции за имейл по подразбиране .....	76
Настройка на функцията Scan to E-mail (Сканиране към имейл) на Mac .....	76
Стъпка едно: Достъп до вградения уеб сървър на HP (EWS) .....	76
Първи начин: Използвайте уеб браузър, за да отворите вградения уеб сървър (EWS) на HP .....	77
Втори начин: Използвайте инструмента на HP за отваряне на HP вградения уеб сървър (EWS) .....	77
Стъпка две: Конфигуриране на функцията Scan to E-mail (Сканиране към имейл) .....	77
Стъпка три: Добавяне на контакти към книгата с имейл адреси .....	79
Четвърта стъпка: Конфигуриране на опции за имейл по подразбиране .....	79
Сканиране в имейл .....	81
Допълнителни задачи за сканиране .....	82

## **7 Факс** ..... **83**

Настройка за изпращане и получаване на факс документи .....	84
Преди да започнете .....	84
Стъпка 1: Идентифициране на типа телефонно свързване .....	84
Стъпка 2: Настройка на факса .....	85
Телефонна линия .....	85
Обща глас/факс линия .....	86
Обща глас/факс линия с телефонен секретар .....	87
Стъпка 3: Задайте часа, датата и заглавната част на факса .....	89
Съветник за настройка HP Fax Setup Wizard .....	89
Контролен панел на принтера .....	90
Вграден сървър на HP (EWS) и кутия с инструменти за HP устройство (Windows) .	90
Стъпка 4: Изпълнете тест на факс .....	91
Изпращане на факс .....	92
Факс от плоския скенер .....	92
Факс от подаващото устройство .....	93
Използване на записи за бързо набиране и групово набиране .....	93
Изпращане на факс от софтуера .....	94
Изпращане на факс от софтуерна програма на друг разработчик, например Microsoft Word .....	94



<b>8 Управление на продукта .....</b>	<b>95</b>
Използвайте приложенията на HP Web Services (Уеб услуги на HP) .....	96
Смяна на типа връзка на продукта (Windows) .....	97
Разширена конфигурация с HP вграден уеб сървър (EWS) и HP Device Toolbox (Инструменти за HP устройства) (Windows) .....	98
Разширена конфигурация с HP Utility за OS X .....	102
Отваряне на HP Utility .....	102
Функции на HP Utility .....	102
Конфигуриране на настройките на IP мрежа .....	105
Въведение .....	105
Ограничена гаранция при споделяне на принтер .....	105
Преглед или промяна на мрежови настройки .....	105
Преименуване на принтера в мрежата .....	106
Ръчно конфигуриране на параметрите на IPv4 TCP/IP от контролния панел .....	106
Настройки на скоростта на връзката и режим дуплекс .....	107
Защитни функции на устройството .....	108
Въведение .....	108
Настройте или променете системната парола с помощта на вградения уеб сървър .....	108
Настройки за пестене на енергия .....	109
Въведение .....	109
Печат с EconoMode .....	109
Конфигуриране на настройката за заспиване/автоматично изключване .....	109
Настройте забавянето на Shut Down After (Изключване след) и конфигурирайте принтера да използва 1 ват или по-малко енергия .....	110
Конфигуриране на настройката Delay Shut Down (Забавено изключване) .....	110
HP Web Jetadmin .....	112
Актуализиране на фърмуера .....	113
Първи метод: Актуализация на фърмуера чрез използване на контролния панел .....	113
Втори метод: Актуализация на фърмуера чрез Firmware Update Utility (Инструмент за актуализация на фърмуера) .....	113
<b>9 Решаване на проблеми .....</b>	<b>115</b>
Поддръжка на потребителя .....	116
Система за помощ от контролния панел .....	117
Възстановете фабричните стойности .....	118
Съобщението „Cartridge is low“ (Касетата е с ниско ниво) или „Cartridge is very low“ (Касетата е с много ниско ниво) ще се изведе на контролния панел на принтера. ....	119
Промяна на настройките за „много ниско ниво“ .....	119
За принтери с възможност за факс .....	120
Order supplies (Поръчайте консумативи) .....	120

Продуктът не поема хартия или я подава грешно .....	121
Въведение .....	121
Принтерът не поема хартия .....	121
Принтерът поема няколко листа хартия .....	123
Подаващото устройство се появяват засядания, изкривява или взима няколко листа хартия .....	127
Почистване на придърпващите ролки и разделителната подложка на подаващото устройство .....	127
Изчистване на засядания на хартия .....	129
Въведение .....	129
Хартията засяда често или многократно? .....	129
Местоположения на заседналата хартия .....	130
Изчистване на заседнала хартия в подаващото устройство .....	130
Почистване на заседнала хартия в Тава 1 .....	133
Почистване на заседнала хартия в Тава 2 .....	135
Изчистете заседналата хартия в задната вратичка и от областта на фюзера .....	137
Изчистване на заседнала хартия в изходното отделение .....	138
Почистване на засядания в дуплексера (само при моделите с дуплекс) .....	139
Подобряване на качеството на печат .....	141
Въведение .....	141
Печатайте от друга софтуерна програма .....	141
Проверка на настройката за тип хартия на заданието за печат .....	141
Проверка на настройката за вида на хартията (Windows) .....	141
Проверка на вида хартия (Mac OS X) .....	142
Проверка на състоянието на тонер касетата .....	142
Почистване на продукта .....	143
Печат на почистваща страница .....	143
Проверете стъклото на скенера за замърсяване и петна. ....	143
Визуална проверка на тонер касетата .....	143
Проверка на хартията и средата за печат .....	144
Стъпка едно: Използване на хартия, която отговаря на спецификациите на HP .....	144
Стъпка две: Проверка на околната среда .....	144
Стъпка три: Настройка на подравняването на отделните тави .....	144
Регулиране на настройките за цвят (Windows) .....	145
Калибриране на принтера за подравняване на цветовете .....	146
Проверка на настройката за EcoMode .....	147
Опитайте друг драйвер за печат .....	147
Подобряване на качеството на изображенията при копиране и сканиране .....	149
Въведение .....	149
Проверете стъклото на скенера за замърсяване и петна. ....	149

Елиминирайте линиите или ивиците, когато използвате подаващото устройство .....	150
Проверка на настройките на хартията .....	150
Проверка на настройките за коригиране на изображението .....	150
Оптимизиране за текст или снимки .....	151
Проверка на разделителна способност на скенера и настройките на цветовете на компютъра .....	151
Насоки за разделителна способност и цвят .....	152
Цвят .....	152
Копиране от край до край .....	153
Почистване на придърпващите ролки и разделителната подложка на подаващото устройство .....	153
Подобряване на качеството на изображението на факса .....	155
Въведение .....	155
Проверете стъклото на скенера за замърсяване и петна. ....	155
Проверка на настройките за разделителната способност за изпращане на факс .....	156
Проверете настройките за корекция на грешки .....	156
Проверка на настройката за побиране на страница .....	156
Почистване на придърпващите ролки и разделителната подложка на подаващото устройство .....	157
Изпращане на друга факс машина .....	158
Проверка на факс машината на подателя .....	158
Разрешаване на проблеми с кабелната мрежа .....	159
Въведение .....	159
Лоша физическа връзка .....	159
Компютърът използва грешен IP адрес за принтера .....	159
Компютърът не може да комуникира с принтера .....	159
Принтерът използва неправилни настройки за връзка и дуплекс за мрежата .....	160
Нови приложни програми може да са довели до проблеми със съвместимостта .....	160
Вашият компютър или работна станция са неправилно настроени .....	160
Принтерът е забранен или други мрежови настройки са неправилни .....	160
Разрешаване на проблеми с безжичната мрежа .....	161
Въведение .....	161
Контролен списък за безжично свързване .....	161
Принтерът не печата след завършване на конфигурирането на безжичната връзка .....	162
Принтерът не печата, а на компютъра е инсталирана защитна стена на трета страна. ....	162
Безжичната връзка не работи след преместване на безжичния рутер или принтера .....	162
Към безжичния принтер не могат да се свържат повече компютри .....	163
Безжичният принтер губи комуникация при свързване към VPN .....	163
Мрежата не се показва в списъка на безжичните мрежи .....	163
Безжичната мрежа не работи .....	163
Изпълнение на диагностичен тест на безжичната мрежа .....	164

Намаляване на електромагнитните смущения в безжичната мрежа .....	164
Решаване на проблеми с факса .....	165
Въведение .....	165
Контролен списък за отстраняване на неизправности .....	165
Решаване на общи проблеми с факса .....	166
Факсовете се изпращат бавно .....	166
Качеството на факса е ниско .....	167
Факсът се прекъсва или се отпечатва на две страници .....	168
<b>Азбучен указател .....</b>	<b>169</b>

---

# 1 Преглед на продукта

- [Изгледи на устройството](#)
- [Спецификации на продукта](#)
- [Настройка на хардуера и инсталиране на софтуера на принтера](#)

## За повече информация:

Следната информация е валидна към момента на публикуване. За актуална информация вижте [www.hp.com/support/colorljM477MFP](http://www.hp.com/support/colorljM477MFP).

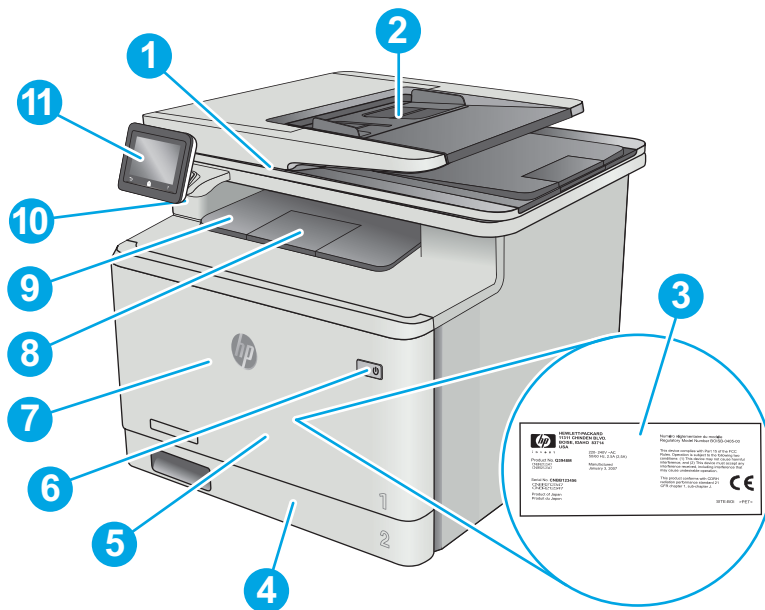
Цялостната помощ на HP за вашия принтер включва следната информация:

- Инсталиране и конфигуриране
- Изучаване и използване
- Решаване на проблеми
- Изтеглете актуализации за софтуера и фърмуера
- Присъединете се към форуми за поддръжка
- Намерете нормативна информация и информация за гаранцията

## Изгледи на устройството

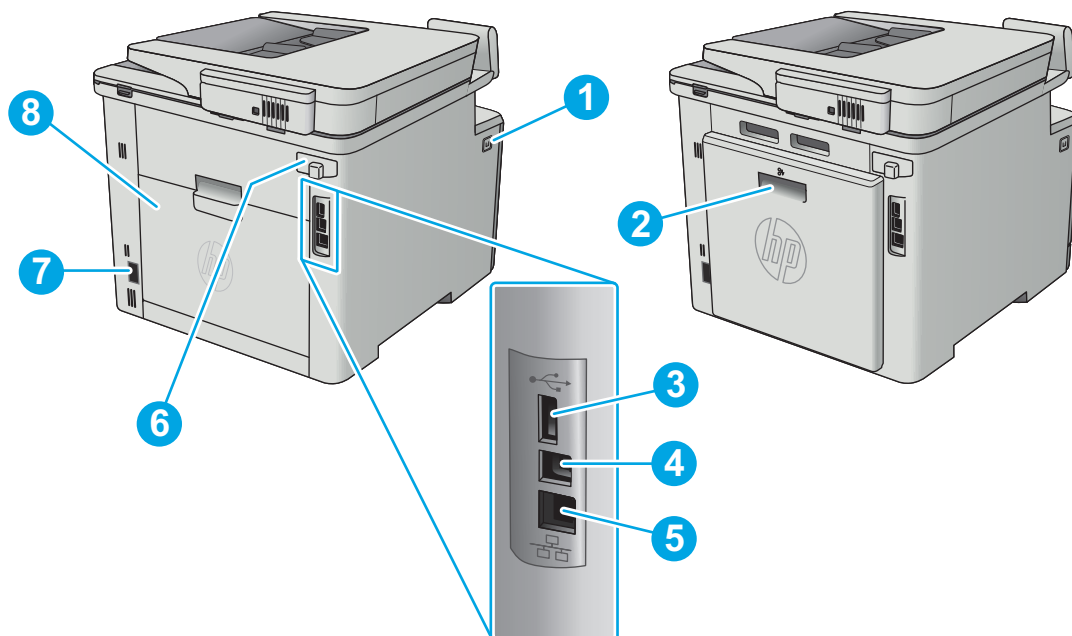
- [Принтер – изглед отпред](#)
- [Принтер – изглед отзад](#)
- [Изглед на контролния панел](#)

### Принтер – изглед отпред



1	Скенер
2	Подаващо устройство
3	Нормативен етикет (вътрешната страна на предната вратичка)
4	Тава 2
5	Тава 1
6	Бутон за включване/изключване на захранването
7	Предна вратичка (предоставя достъп до тонер касетата)
8	Разширение на изходна касета
9	Изходна касета
10	Директен печат и сканиране от USB порт (за отпечатване и сканиране без компютър)
11	Контролен панел със сензорен екран (накланя се за по-лесно гледане)

## Принтер – изглед отзад




1	Бутон за освобождаване на предната вратичка
2	Устройство за двустранен печат (само за модели fdn и fdw)
3	USB порт за съхраняване на задания
4	USB порт за директна връзка към компютър
5	Ethernet порт
6	Факс портове
7	Връзка към захранването
8	Задна вратичка (само за модели fnw) (предоставя достъп за отстраняване на заседнала хартия)

## Изглед на контролния панел




1	Сензорен екран	Предоставя достъп до менюта, анимирана помощ и информация за принтера.
2	Индикатор на екрана за началната страница	Дисплеят показва кой начален екран показва в момента контролният панел.
3	Бутон Помощ	Дава достъп до системата за помощ в контролния панел
4	Бутон Начало	Предоставя достъп до началния екран
5	Бутон назад	Връща към предишния екран

 **ЗАБЕЛЕЖКА:** Въпреки че контролният панел няма стандартен бутон **Cancel (Отмяна)**, при много процеси на принтера на сензорния екран се появява бутонът **Cancel (Отмяна)**. Това позволява на потребителите да отменят процес, преди принтерът да го извърши.

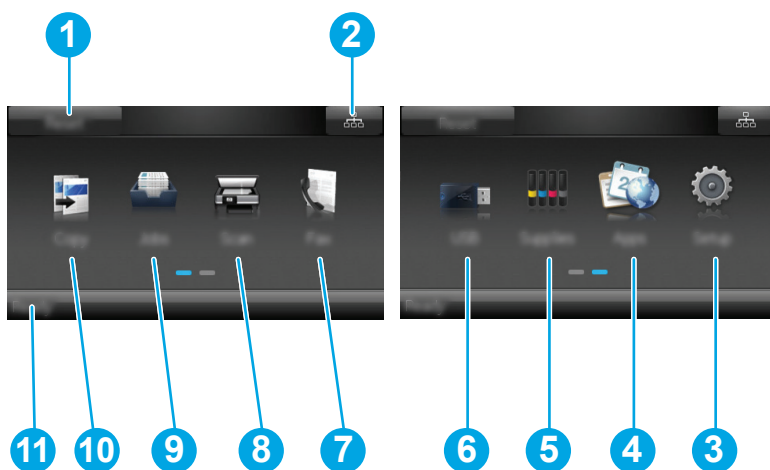
## Оформление на началния екран


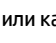








Началният екран предоставя достъп до функциите на принтера и показва текущото му състояние.

Върнете се в начален екран по всяко време чрез докосване на бутона Home (Начало) на контролния панел на принтера.

 **ЗАБЕЛЕЖКА:** Наличните функции на началния екран може да са различни в зависимост от конфигурацията на принтера.

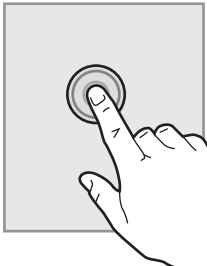

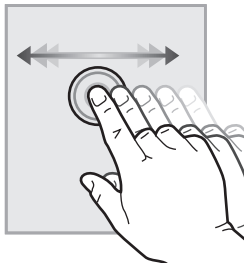

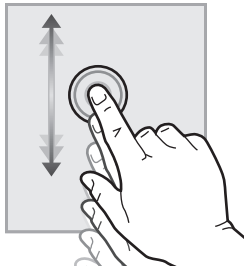





1	Бутон <b>Reset</b> (Нулиране)	Докоснете този бутон, за да нулирате всякакви временни настройки на задачи до настройките по подразбиране на принтера.
2	Бутон за информация относно свързването	Докоснете този бутон, за да отворите менюто <b>Connection Information</b> (Информация относно свързването), което предоставя информация за мрежата. Бутонът се появява или като икона на кабелна мрежа  , или като икона за безжична мрежа  в зависимост от типа мрежа, към която принтерът е свързан.
3	Бутон <b>Setup</b>  (Настройка)	Докоснете този бутон, за да отворите менюто <b>Setup</b> (Настройка).
4	Бутон за приложения 	Докоснете този бутон, за да отворите менюто <b>Apps</b> (Приложения) за директен печат от избрани уеб приложения.
5	Бутон <b>Supplies</b>  (Консумативи)	Докоснете този бутон, за да прегледате информацията за състоянието на консумативите.
6	Бутон <b>USB</b> 	Докоснете този бутон, за да отворите менюто <b>USB Flash Drive (USB флаш памет)</b> .
7	Факс бутон 	Докоснете този бутон, за да отворите функциите за факс.
8	Бутон за сканиране 	Докоснете този бутон, за да отворите функциите за сканиране: <ul style="list-style-type: none"> <li>• <a href="#">Scan to USB Drive</a> (Сканиране към USB устройство)</li> <li>• <a href="#">Сканиране към мрежова папка</a></li> <li>• <a href="#">Scan to E-mail</a> (Сканиране към имейл)</li> </ul>
9	Бутон <b>Jobs</b> (Задания) 	Докоснете този бутон, за да отворите функцията за запаметени задания.
10	Бутон за копиране 	Докоснете този бутон, за да отворите функцията за копиране.
11	Състояние на принтера	Тази област на екрана предоставя информация за цялостното състояние на принтера.

## Как да използвате контролния панел на сензорния екран

Извършете следните действия, за да използвате контролния панел на сензорния екран на принтера.

Действие	Описание	Пример
<p><b>Докоснете</b></p> 	<p>Докоснете елемент на екрана, за да изберете този елемент или да отворите това меню. Освен това, когато превъртате надолу през менютата, кратко докоснете екрана, за да спрете превъртането.</p>	<p>Докоснете бутона <a href="#">Setup (Настройка)</a> , за да отворите менюто <a href="#">Setup (Настройка)</a>.</p>
<p><b>Плъзнете</b></p> 	<p>Докоснете екрана и след това придвижете пръста хоризонтално, за да придвижите екрана настрани.</p>	<p>Плъзнете началния екран, за да получите достъп до бутона <a href="#">Setup (Настройка)</a> .</p>
<p><b>Превъртане</b></p> 	<p>Докоснете екрана и след това, без да вдигате пръста, придвижете пръста вертикално, за да преместите екрана.</p>	<p>Превъртете през менюто <a href="#">Setup (Настройка)</a>.</p>

# Спецификации на продукта

 **ВАЖНО:** Следните спецификации са точни към датата на публикация, но подлежат на промяна. За актуална информация вж. [www.hp.com/support/colorljM477MFP](http://www.hp.com/support/colorljM477MFP).

- [Технически спецификации](#)
- [Поддържани операционни системи](#)
- [Мобилни решения за печат](#)
- [Размери на принтера](#)
- [Консумирана мощност, електрически спецификации и акустично излъчване](#)
- [Диапазон на работна среда](#)

## Технически спецификации

Име на модела		M477fnw	M477fdn	M477fdw
Номер на продукта		CF377A	CF378A	CF379A
<b>Боравене с хартията</b>	Универсална тава за 50 листа (тава 1)	✓	✓	✓
	Тава 2 (капацитет 250 листа)	✓	✓	✓
	Автоматичен двустранен печат	Неналично	✓	✓
<b>Свързване</b>	10/100/1000 Ethernet LAN връзка с IPv4 и IPv6	✓	✓	✓
	Високоскоростно USB 2.0	✓	✓	✓
	Сървър за печат за свързаност на безжична мрежа	✓	Не е налично	✓
	Директен печат от USB порт	✓	✓	✓
	Интегрирана функционалност за комуникация в близко поле (NFC) на NP и директна Wi-Fi връзка за печатане от мобилни устройства	Неналично	Не е налично	✓
<b>Контролен панел за показване и въвеждане</b>	Контролен панел със сензорен екран	✓	✓	✓
<b>Печат</b>	Отпечатва 27 страници в минута (ppm) на размер A4 и 28 ppm на хартия с размер Letter	✓	✓	✓
	Печат от USB устройство (не се изисква компютър)	✓	✓	✓
	Съхранение на задание/печат с ПИН защита	✓	✓	✓
	(Изисква 16 GB или по-голям USB диск).			
<b>Факс</b>		✓	✓	✓

Име на модела		M477fnw	M477fdn	M477fdw
Номер на продукта		CF377A	CF378A	CF379A
<b>Копиране и сканиране</b>	Копира 19 страници в минута (ppm)	✓	✓	✓
	Сканира 26 ppm			
<b>ЗАБЕЛЕЖКА:</b> Скоростите на копиране и сканиране подлежат на промяна. За най-актуалната информация отидете на <a href="http://www.hp.com/support/colorljM477MFP">www.hp.com/support/colorljM477MFP</a> .				
	Подаващо устройство за 50 страници	✓	✓	✓
	Опции Сканиране в E-mail, Сканиране в USB и Сканиране в Мрежова папка	✓	✓	✓

## Поддържани операционни системи

Следната информация се отнася до конкретни за всеки принтер драйвери за печат за Windows PCL 6 и OS X.

**Windows:** Инсталационната програма за софтуер на HP инсталира драйвери HP PCL.6, HP PCL-6 или HP PCL 6 в зависимост от операционната система Windows, заедно с допълнителен софтуер при използване на пълната инсталационна програма. За повече информация вижте ръководството за инсталиране.


**Mac компютри и OS X:** Този принтер поддържа Mac компютри и мобилни устройства на Apple. Драйверите за печат и обслужващата програма за OS X са налични за изтегляне от [hp.com](http://hp.com), а може също така да са налични и през актуализацията на софтуер на Apple Software. Инсталаторът на HP софтуер за OS X не е включен в съдържащият се в комплекта компактдиск. Следвайте следните стъпки за изтегляне на инсталационен софтуер за OS X:


1. Отидете на [www.hp.com/support/colorljM477MFP](http://www.hp.com/support/colorljM477MFP).
2. Изберете **Support Options**, след което от меню **Download Options** изберете **Drivers, Software & Firmware**.
3. Изберете версията на операционната система и натиснете бутон **Download**.

Операционна система	Драйверът за печат е инсталиран	Бележки
Windows® XP SP3 или по-нов, 32-битова версия	Специфичният за принтера драйвер за печат HP PCL.6 се инсталира за тази операционна система като част от основната инсталация на софтуер. Базовият инсталационен софтуер инсталира само драйвера и приложението за сканиране.	Пълната инсталация на софтуер не се поддържа за тази операционна система.  Microsoft прекрати базовата поддръжка за Windows XP през април 2009 г. HP ще продължи да предоставя възможно най-добра поддръжка за спрениите от поддръжка операционни системи XP.

<b>Операционна система</b>	<b>Драйверът за печат е инсталиран</b>	<b>Бележки</b>
Windows Vista®, 32-битова версия	Специфичният за принтера драйвер за печат HP PCL.6 се инсталира за тази операционна система като част от основната инсталация на софтуер. Стандартният инсталатор инсталира само драйвера.	Пълната инсталация на софтуер не се поддържа за тази операционна система.
Windows Server 2003 SP2 или по-нов, 32-битова версия	Специфичният за принтера драйвер за печат HP PCL.6 се инсталира за тази операционна система като част от основната инсталация на софтуер. Стандартният инсталатор инсталира само драйвера.	Пълната инсталация на софтуер не се поддържа за тази операционна система.  Използвайте UPD драйвери за 64-битови операционни системи.  Microsoft прекрати базовата поддръжка за Windows Server 2003 през юли 2010 г. HP ще продължи да предоставя възможно най-добра поддръжка за спрениите от поддръжка операционни системи Server 2003.
Windows 7 SP1 или по-нов, 32-битова и 64-битова версия	Специфичният за принтера драйвер за принтер HP PCL.6 се инсталира за тази операционна система като част от пълната инсталация на софтуера.	
Windows 8, 32-битова и 64-битова версия	Специфичният за принтера драйвер за печат HP PCL-6 се инсталира за тази операционна система като част от основната инсталация на софтуер.	Поддръжка на Windows 8 RT се предоставя чрез Microsoft IN OS версия 4, 32-битов драйвер.
Windows 8.1, 32-битова и 64-битова версия	Специфичният за принтера драйвер за печат HP PCL-6 се инсталира за тази операционна система.	Поддръжка на Windows 8.1 RT се предоставя чрез Microsoft IN OS версия 4, 32-битов драйвер.
Windows 10	Специфичният за принтера драйвер за печат HP PCL-6 се инсталира за тази операционна система.	
Windows Server 2008 SP2 32-битова версия	Специфичният за принтера драйвер за печат HP PCL.6 се инсталира за тази операционна система като част от основната инсталация на софтуер.	
Windows Server 2008 SP2 64-битова версия	Специфичният за принтера драйвер за печат HP PCL.6 се инсталира за тази операционна система като част от основната инсталация на софтуер.	
Windows Server 2008 R2, SP 1, 64-битова версия	Специфичният за принтера драйвер за печат HP PCL 6 се инсталира за тази операционна система като част от основната инсталация на софтуера.	

Операционна система	Драйверът за печат е инсталиран	Бележки
Windows Server 2012, 64-битова версия	Инсталационната програма не поддържа Windows Server 2012, но специфичните за принтера драйвери за печат HP PCL 6 и HP PCL-6 го поддържат.	Изтеглете драйвера HP PCL 6 или PCL-6 от уеб сайта на HP <a href="http://www.hp.com/support/colorljM477MFP">www.hp.com/support/colorljM477MFP</a> и използвайте инструмента Windows Add Printer (Добавяне на принтер в Windows), за да го инсталирате.
Windows Server 2012 R2, 64-битова версия	Инсталационната програма не поддържа Windows Server 2012, но специфичните за принтера драйвери за печат HP PCL 6 и HP PCL-6 го поддържат.	Изтеглете драйвера HP PCL 6 или PCL-6 от уеб сайта на HP <a href="http://www.hp.com/support/colorljM477MFP">www.hp.com/support/colorljM477MFP</a> и използвайте инструмента Windows Add Printer (Добавяне на принтер в Windows), за да го инсталирате.
OS X 10.8 Mountain Lion, OS X 10.9 Mavericks и OS X 10.10 Yosemite	Драйверите за печат и обслужващата програма за OS X са налични за изтегляне от <a href="http://hp.com">hp.com</a> , а може също така да са налични и през актуализацията на софтуер на Apple Software. Инсталаторът на HP софтуер за OS X не е включен в съдържащият се в комплекта компактдиск.	За OS X изтеглете пълния инсталатор от уеб сайта за поддръжка на този принтер. <ol style="list-style-type: none"> <li>1. Отидете на <a href="http://www.hp.com/support/colorljM477MFP">www.hp.com/support/colorljM477MFP</a>.</li> <li>2. Изберете <b>Support Options</b>, след което от меню <b>Download Options</b> изберете <b>Drivers, Software &amp; Firmware</b>.</li> <li>3. Изберете версията на операционната система и натиснете бутон <b>Download</b>.</li> </ol>


 **ЗАБЕЛЕЖКА:** За актуален списък на поддържани операционни системи отидете на [www.hp.com/support/colorljM477MFP](http://www.hp.com/support/colorljM477MFP) за цялостна помощ на HP за принтера.

 **ЗАБЕЛЕЖКА:** За подробности относно клиентски и сървърни версии на операционни системи, както и за поддръжка на драйвери HP UPD PCL6, UPD PCL 5 и UPD PS за този принтер, отидете на [www.hp.com/go/upd](http://www.hp.com/go/upd) и щракнете върху раздела **Specifications (Спецификации)**.

## Мобилни решения за печат

Принтерът поддържа следния софтуер за мобилен печат:

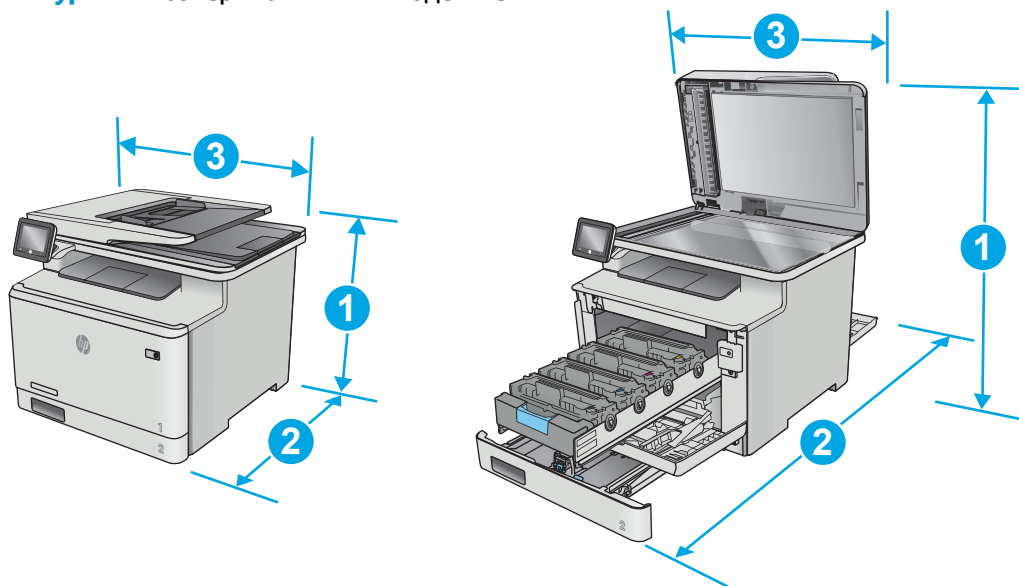
- Софтуер HP ePrint

 **ЗАБЕЛЕЖКА:** Софтуерът HP ePrint поддържа следните операционни системи: Windows 7 SP 1 (32-битова и 64-битова версия); Windows 8 (32-битова и 64-битова версия); Windows 8.1 (32-битова и 64-битова версия); Windows 10 (32-битова и 64-битова версия); както и OS X версии, 10.8 Mountain Lion, 10.9 Mavericks и 10.10 Yosemite.

- HP ePrint през електронна поща (изисква да са активни HP уеб услуги и принтерът да е регистриран в HP Connected)
- Приложение HP ePrint (Налично за Android, iOS и Blackberry)
- Приложение ePrint Enterprise (поддържа се при всички принтери със сървърен софтуер ePrint Enterprise)
- Приложение HP All-in-One Remote за устройства с iOS и Android
- Google Cloud Print
- AirPrint
- Печат с Android

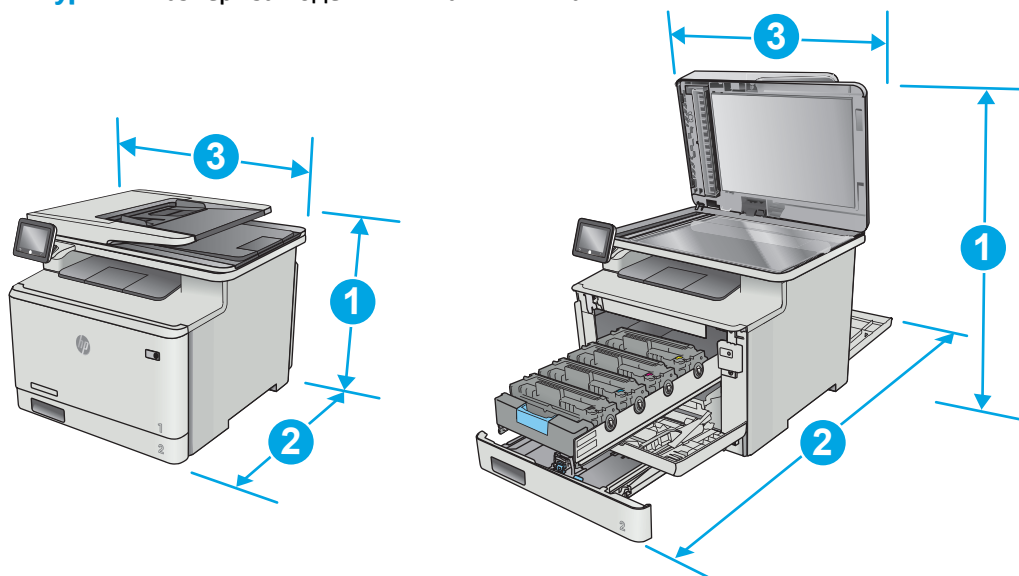
## Размери на принтера

Фигура 1-1 Размери на M477fnw моделите



	Напълно затворен принтер	Напълно отворен принтер
1. Височина	399,8 мм	656 мм
2. Дълбочина	461 мм	1025 мм
3. Ширина	415,4 мм	415,4 мм
Тегло (с касетите)	21,8 кг	

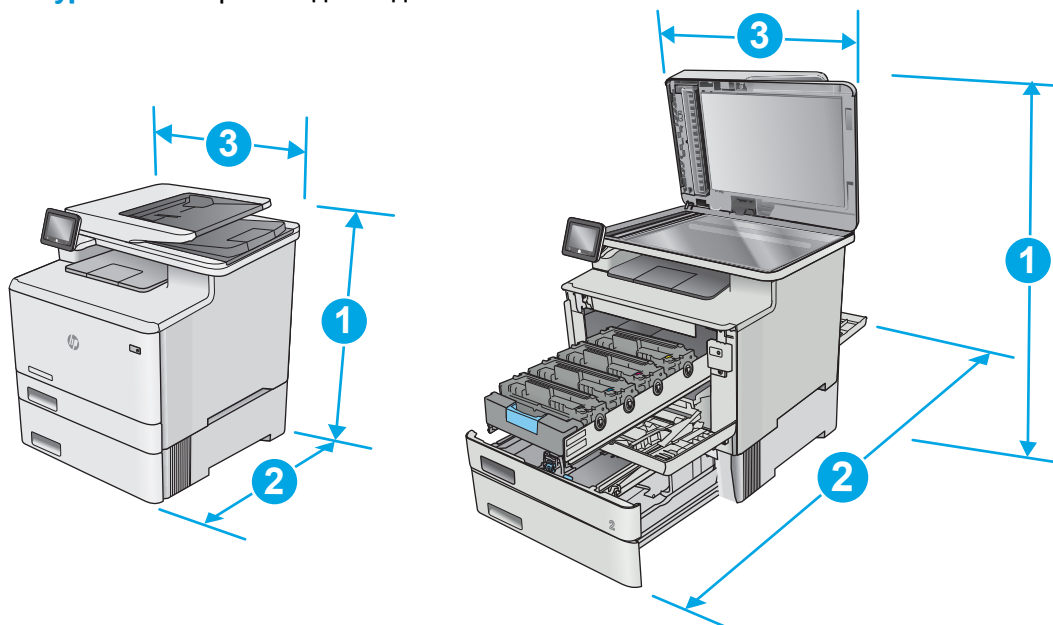
Фигура 1-2 Размери за модели M477fdn и M477fdw



	Напълно затворен принтер	Напълно отворен принтер
1. Височина	399,8 мм	656 мм

	Напълно затворен принтер	Напълно отворен принтер
2. Дълбочина	472,3 мм	1124,4 мм
3. Ширина	415,4 мм	415,4 мм
Тегло (с касетите)	23,2 кг	

**Фигура 1-3** Размери за модели с допълнителна тава 3



	Напълно затворен принтер	Напълно отворен принтер
1. Височина	531,8 мм	788 мм
2. Дълбочина	461 мм (модел fnw) 472,3 мм (модели fdn и fnw)	1025 мм (модел fnw) 1124,4 мм (модели fdn и fnw)
3. Ширина	415,4 мм	415,4 мм
Тегло (с касетите)	27 кг (модел fnw) 28,4 кг (модели fdn и fnw)	

## Консумирана мощност, електрически спецификации и акустично излъчване

За актуална информация вижте [www.hp.com/support/colorljM477MFP](http://www.hp.com/support/colorljM477MFP).

**⚠ ВНИМАНИЕ:** Изискванията към захранването са различни в различните страни/региони, където се продава принтерът. Не преобразувайте работното напрежение. Това ще повреди принтера и ще анулира гаранцията на принтера.



## Диапазон на работна среда

**Таблица 1-1** Спецификации на работната среда

Среда	Препоръчана	Позволена
Температура	17° до 27°С	15° до 30°С
Относителна влажност	от 30% до 70% относителна влажност	RH от 30% до 80%
Надморска височина	Не е приложима	от 0 до 3048 м

## Настройка на хардуера и инсталиране на софтуера на принтера

За инструкции относно основна настройка вижте плаката за настройка и ръководството за първи стъпки, доставени с принтера. За допълнителни инструкции отидете в страницата за HP поддръжката в интернет.

Отидете на [www.hp.com/support/colorljM477MFP](http://www.hp.com/support/colorljM477MFP) за цялостна помощ на HP за принтера. Намерете следната поддръжка:

- Инсталиране и конфигуриране
- Изучаване и използване
- Решаване на проблеми
- Изтеглете актуализации за софтуера и фърмуера
- Присъединете се към форуми за поддръжка
- Намерете нормативна информация и информация за гаранцията

---

## 2 Тава за хартия

- [Заредете хартия в тава 1 \(универсална тава\)](#)
- [Заредете хартия в Тава 2](#)
- [Зареждане и печат на пликове](#)

### За повече информация:

Следната информация е валидна към момента на публикуване. За актуална информация вижте [www.hp.com/support/colorljM477MFP](http://www.hp.com/support/colorljM477MFP).

Цялостната помощ на HP за вашия принтер включва следната информация:

- Инсталиране и конфигуриране
- Изучаване и използване
- Решаване на проблеми
- Изтеглете актуализации за софтуера и фърмуера
- Присъединете се към форуми за поддръжка
- Намерете нормативна информация и информация за гаранцията

# Заредете хартия в тава 1 (универсална тава)

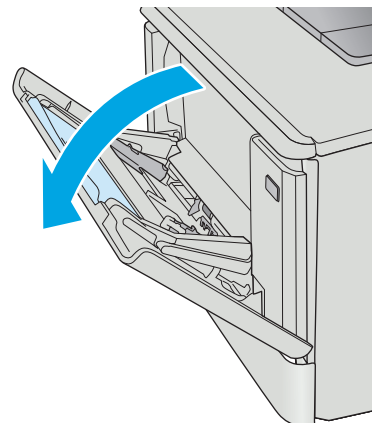
## Въведение

Използвайте тава 1 за печат на документи от една страница, документи, които се нуждаят от различни видове хартия, или за пликосе.

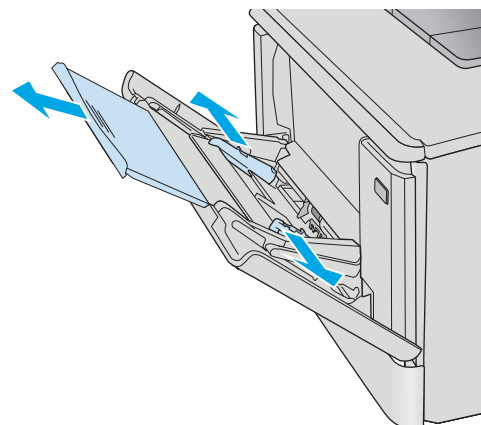
- [Заредете хартия в тава 1 \(универсална тава\)](#)
- [Ориентация на хартията в тава 1](#)

## Заредете хартия в тава 1 (универсална тава)

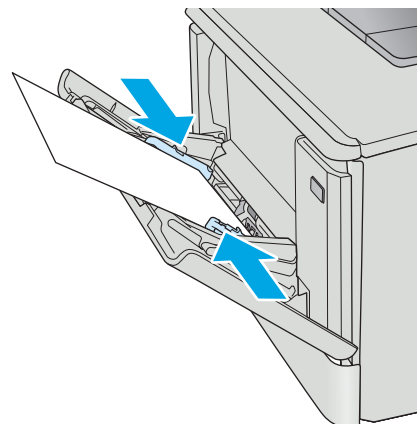
1. Отворете Тава 1.



2. Натиснете езичето на десния водач за хартията, за да преместите водачите за ширина на хартията навън и след това плъзнете удължителя на тавата.



3. Поставете купа хартия в тавата, после регулирайте страничните водачи така, че те леко да докосват купа с хартия, но да не го огъват. За информация относно ориентацията на хартията вижте [Ориентация на хартията в тава 1 на страница 17](#).

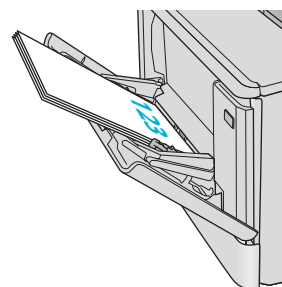


4. Започнете процеса на отпечатване от софтуерното приложение на компютъра. Уверете се, че драйверът е настроен за правилния тип и размер хартия, която се печата от тава 1.

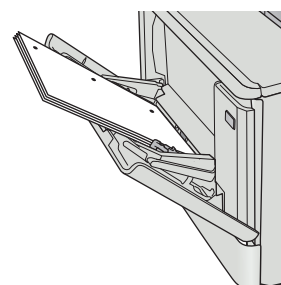
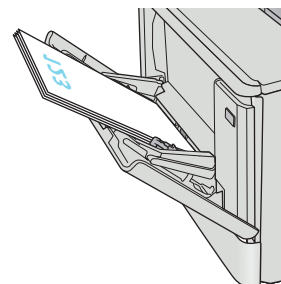
## Ориентация на хартията в тава 1

При използване на хартия, изискваща специфична ориентация, я заредете съгласно информацията в следната таблица.

Тип хартия	Output (Изход)	Как се зарежда хартията
Бланки или хартия, върху която вече е печатано	1-страничен печат:	С лицевата страна нагоре Горният край е насочен към принтера



<b>Тип хартия</b>	<b>Output (Изход)</b>	<b>Как се зарежда хартията</b>
Бланки или хартия, върху която вече е печатано	2-страничен печат:	С лицевата страна надолу Горният край е насочен в посока, обратна на принтера
Предварително перфорирана	1-страничен печат или 2-страничен печат	С лицевата страна нагоре Отвори към лявата страна на принтера



# Заредете хартия в Тава 2

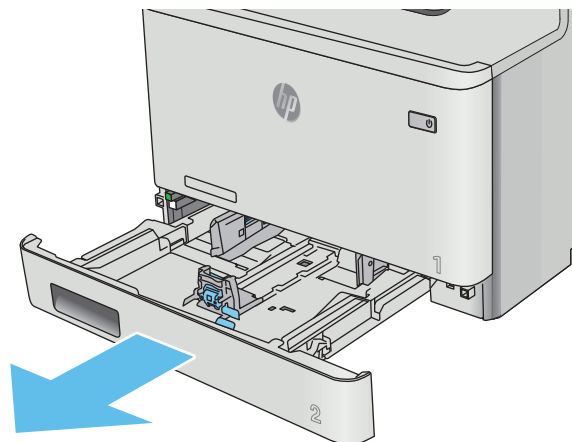
## Въведение

Следната информация описва как да заредите хартия в Тава 2.

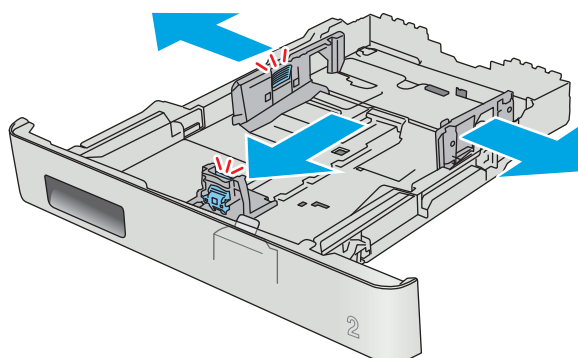
- [Заредете хартия в Тава 2](#)
- [Ориентация на хартията в Тава 2](#)

## Заредете хартия в Тава 2

1. Отворете тавата.

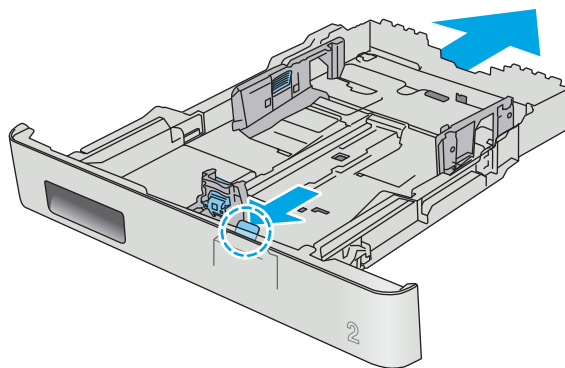


2. Регулирайте водачите за ширина на хартията, като стиснете ключалките за регулиране на водачите и плъзнете водачите до размера на използваната хартия.

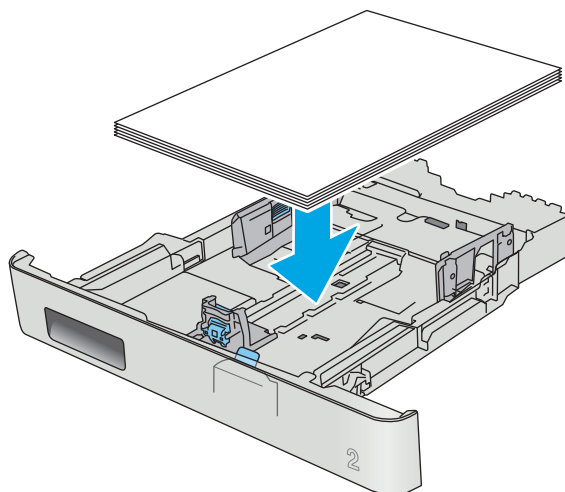


3. За да заредите хартия с размер Legal, изтеглете тавата напред, като натиснете предното лостче и издърпате предната част на тавата.

**ЗАБЕЛЕЖКА:** Когато е заредена с хартия с размер Legal, тава 2 е издадена от предната част на принтера с приблизително 51 мм .



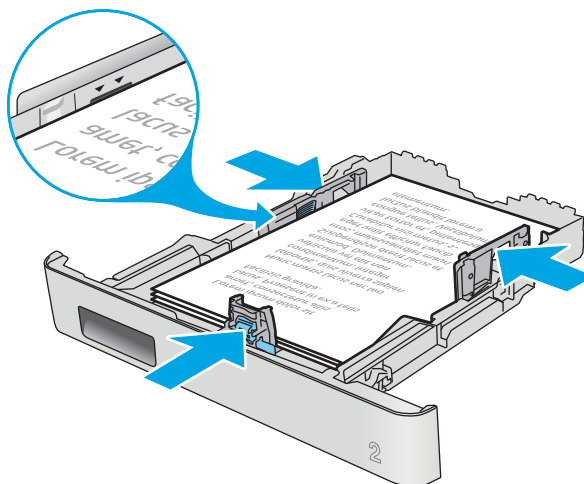
4. Заредете хартия в тавата.



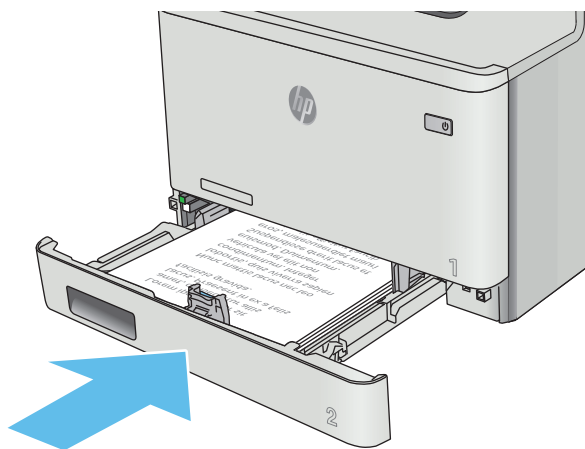


5. Уверете се, че стекът хартия е изравнен във всички четири ъгъла. Плъзнете водачите за дължина и ширина на хартията, така че те да бъдат по стека хартия.

**ЗАБЕЛЕЖКА:** За да предотвратите засядания, не препълвайте тавата. Уверете се, че горният край на стека е под индикатора за запълване на тавата.



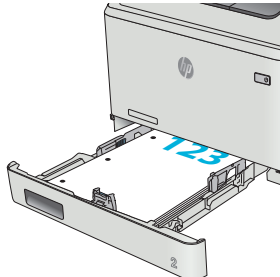
6. След като се уверите, че стекът хартия е под индикатора за запълване на тавата, затворете тавата.



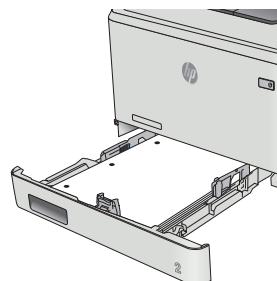
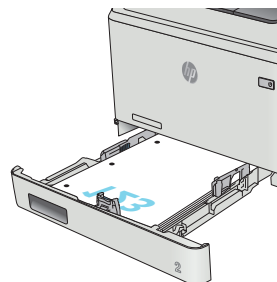
## Ориентация на хартията в Тава 2

При използване на хартия, изискваща специфична ориентация, я заредете съгласно информацията в следната таблица.

Тип хартия	Output (Изход)	Как се зарежда хартията
Бланки или хартия, върху която вече е печатано	1-страничен печат:	С лицевата страна нагоре Горен край, насочен към принтера



Тип хартия	Output (Изход)	Как се зарежда хартията
Бланки или хартия, върху която вече е печатано	2-страничен печат:	<p>С лицевата страна надолу</p> <p>Горният край е насочен в посока, обратна на принтера</p>
Предварително перфорирана	1-страничен печат или 2-страничен печат	<p>С лицевата страна нагоре</p> <p>Отвори към лявата страна на принтера</p>



# Зареждане и печат на пликосе

## Въведение


Следната информация описва начина на печат и зареждане на пликосе. За най-добра работа само пликосе с размер 5 мм (4 до 6 плика) трябва да са заредени в тава 1 и само 10 плика трябва да са заредени в тава 2.

За да отпечатате пликосе, като използвате тава 1 или тава 2, следвайте тези стъпки, за да изберете правилните настройки в драйвера на принтера.

## Печат на пликосе

1. От софтуерната програма изберете опция **Print** (Печат).
2. Изберете принтера от списъка с принтери, след което щракнете върху или докоснете бутона **Properties (Свойства)** или **Preferences (Предпочитания)**, за да отворите драйвера за печат.

---

 **ЗАБЕЛЕЖКА:** Името на бутона се различава за различните софтуерни програми.

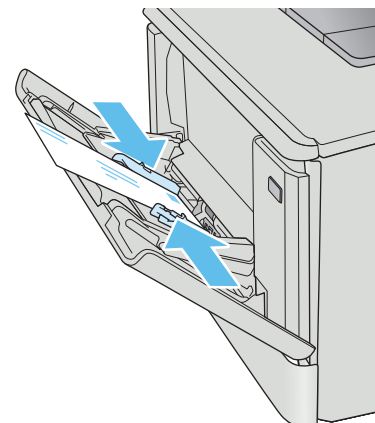
 **ЗАБЕЛЕЖКА:** За да получите достъп до тези функции от началния екран в Windows 8 или 8.1, изберете **Devices (Устройства)**, изберете **Print (Печат)**, след което изберете принтера.

---

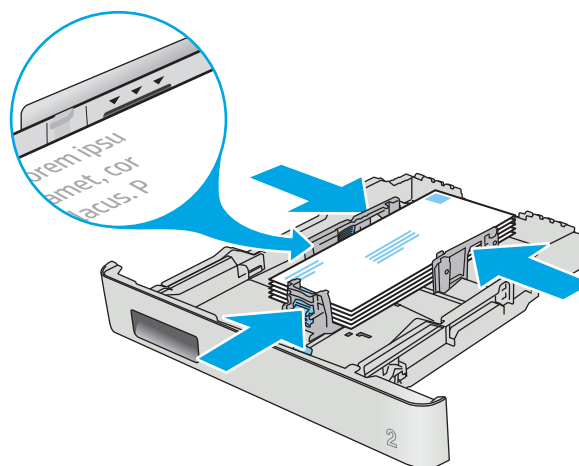
3. Щракнете върху или докоснете раздела **Хартия/качество**.
4. В падащия списък **Paper size (Размер на хартията)** изберете правилния размер на пликосете.
5. В падащия списък **Paper type (Тип хартия)** изберете **Envelope (Плик)**.
6. В падащия списък **Paper source (Източник на хартия)** изберете тавата, която ще използвате.
7. Щракнете върху бутона **OK**, за да затворите диалоговия прозорец **Свойства на документа**.
8. В диалоговия прозорец **Print (Печат)** щракнете върху бутона **OK**, за да отпечатате заданието.

## Ориентация на плик

Заредете плик в тава 1 с лицевата страна нагоре, с късата част и марката, насочени към принтера.



Заредете плик в тава 2 с лицевата страна нагоре, с късата част и марката, насочени към принтера.



---

## 3 Консумативи, аксесоари и части

- [Поръчване на консумативи, принадлежности и части](#)
- [Смяна на тонер касетите](#)

### За повече информация:

Следната информация е валидна към момента на публикуване. За актуална информация вижте [www.hp.com/support/colorljM477MFP](http://www.hp.com/support/colorljM477MFP).

Цялостната помощ на HP за вашия принтер включва следната информация:

- Инсталиране и конфигуриране
- Изучаване и използване
- Решаване на проблеми
- Изтеглете актуализации за софтуера и фърмуера
- Присъединете се към форуми за поддръжка
- Намерете нормативна информация и информация за гаранцията

# Поръчване на консумативи, принадлежности и части

## Поръчване

Поръчка на консумативи и принадлежности	<a href="http://www.hp.com/go/suresupply">www.hp.com/go/suresupply</a>
Поръчване на оригинални части или принадлежности на HP	<a href="http://www.hp.com/buy/parts">www.hp.com/buy/parts</a>
Поръчка чрез доставчици на поддръжка или услуги	Обърнете се към упълномощен от HP доставчик на поддръжка или услуги.
Поръчка чрез вградения уеб сървър на HP (EWS)	За да влезете, въведете IP адреса или името на хост на принтера в полето за адрес/URL на поддържан от компютъра уеб браузър. EWS съдържа връзка към уеб сайта HP SureSupply, който осигурява възможности за покупка на оригинални HP консумативи.

## Консумативи и принадлежности

Елемент	Описание	Номер на касета	Номер на част
<b>Консумативи</b>			
Оригинална черна тонер касета HP 410A за LaserJet	Черна тонер касета със стандартен капацитет за смяна	410A	CF410A
Оригинална касета с черен тонер HP 410X за LaserJet, с голяма производителност	Черна тонер касета с голям капацитет за смяна	410X	CF410X
Оригинална цианова тонер касета HP 410A за LaserJet	Цианова тонер касета със стандартен капацитет за смяна	410A	CF411A
Оригинална цианова тонер касета HP 410X за LaserJet, с голяма производителност	Цианова тонер касета с голям капацитет за смяна	410X	CF411X
Оригинална жълта тонер касета HP 410A за LaserJet	Жълта касета със стандартен капацитет за смяна	410A	CF412A
Оригинална жълта тонер касета HP 410X за LaserJet, с голяма производителност	Жълта тонер касета с голям капацитет за смяна	410X	CF412X
Оригинална магента тонер касета HP 410A за LaserJet	Магента тонер касета със стандартен капацитет за смяна	410A	CF413A
Оригинална магента тонер касета HP 410X за LaserJet, с голяма производителност	Магента тонер касета с голям капацитет за смяна	410X	CF413X
<b>Акcesoари</b>			
Допълнително подаващо устройство за 550 листа хартия	Опционална тава 3		CF404A
USB 2.0 кабел за принтер	Кабел от тип "А към В" (2-метров, стандартен)		C6518A

## Части за самостоятелен ремонт от клиента

Части за самостоятелен ремонт от клиента (CSR) са налични за много LaserJet принтери на HP за намаляване на времето за ремонт. Повече информация за програмата CSR и ползите от нея можете да намерите на [www.hp.com/go/csr-support](http://www.hp.com/go/csr-support) и [www.hp.com/go/csr-faq](http://www.hp.com/go/csr-faq).

Оригинални резервни части HP могат да се поръчат на [www.hp.com/buy/parts](http://www.hp.com/buy/parts) или след свързване с оторизиран от HP доставчик на услуги или поддръжка. При поръчване ще е необходимо едно от следните: номер на част, сериен номер (намиращ се на задната част на принтера), номер на продукт или наименование на принтер.

- Частите, обозначени като **Задължителни** за самостоятелна смяна, трябва да се поставят от клиентите, освен ако не сте готови да платите на сервизни специалисти на HP да извършат ремонта. За тези части не се осигурява поддръжка на място или с връщане в базата съгласно гаранцията на продукта на HP.
- Частите, обозначени като **По избор** за самостоятелна смяна, могат да се поставят от сервизни специалисти на HP по ваше желание без допълнителна такса по време на гаранционния срок на принтера.

Елемент	Описание	Допълнения за самостоятелна смяна	Номер на част
Входна тава за хартия за 150 листа	Касета за смяна за Тава 2	Задължително	RM2-6377-000CN
Подаващо устройство за 550 листа хартия	Смяна на допълнителна тава 3	Задължително	CF404-67901

# Смяна на тонер касетите

## Въведение

Този принтер показва кога нивото на тонер касетата е ниско. Действителният оставащ експлоатационен срок на тонер касетата може да варира. Помислете за наличие на резервна касета за подмяна, когато качеството на печат стане неприемливо.

За закупуване на касети или проверка за съвместимост на касета с принтера посетете HP SureSupply на [www.hp.com/go/suresupply](http://www.hp.com/go/suresupply). Прелистете до дъното на страницата и се уверете, че избраната страна/регион са правилни.

Принтерът използва четири цвята и има отделна тонер касета за всеки цвят: жълто (Y), магента (M), циан (C) и черно (K). Тонер касетите се намират зад предната вратичка.

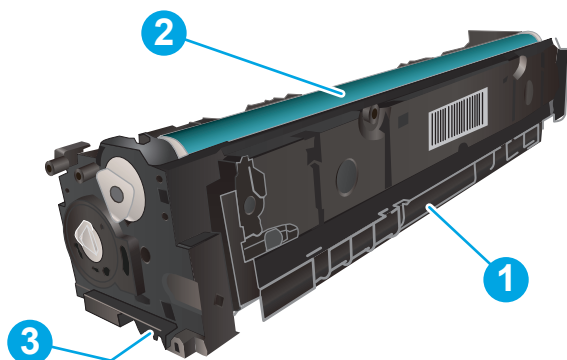
Елемент	Описание	Номер на касета	Номер на част
Оригинална касета с черен тонер HP 410A за LaserJet	Черна тонер касета със стандартен капацитет за смяна	410A	CF410A
Оригинална черна тонер касета HP 410X за LaserJet, с голяма производителност	Черна тонер касета с голям капацитет за смяна	410X	CF410X
Оригинална цианова тонер касета HP 410A Cyan LaserJet	Цианова тонер касета със стандартен капацитет за смяна	410A	CF411A
Оригинална цианова тонер касета HP 410X за LaserJet, с голяма производителност	Цианова тонер касета с голям капацитет за смяна	410X	CF411X
Оригинална жълта тонер касета HP 410A LaserJet	Жълта касета със стандартен капацитет за смяна	410A	CF412A
Оригинална жълта тонер касета HP 410X за LaserJet, с голяма производителност	Жълта тонер касета с голям капацитет за смяна	410X	CF412X
Оригинална магента тонер касета HP 410A Magenta LaserJet	Магента тонер касета със стандартен капацитет за смяна	410A	CF413A
Оригинална магента тонер касета HP 410X за LaserJet, с голяма производителност	Магента тонер касета с голям капацитет за смяна	410X	CF413X

Не изваждайте тонер касетата от опаковката ѝ, докато не е дошъл моментът за инсталиране.

**⚠ ВНИМАНИЕ:** За да предотвратите повреда на тонер касетата, не я излагайте на светлина за повече от няколко минути. Ако тонер касетата трябва да бъде отстранена от принтера за продължителен период от време, поставете касетата в оригиналната пластмасова опаковка или покрийте касетата с нещо леко и непрозрачно.

Илюстрацията по-долу показва компонентите на тонер касетата.





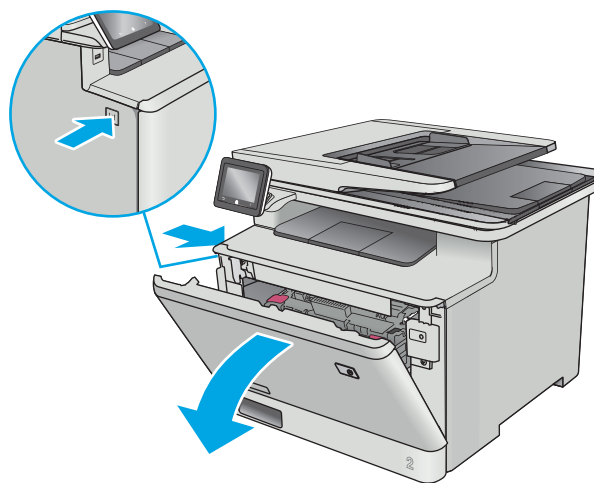
1	Ръкохватка
2	Барабан за изображения
3	Чип с памет

**⚠ ВНИМАНИЕ:** Ако по дрехите ви попадне тонер, избършете го със суха кърпа и изперете дрехата в студена вода. Горещата вода фиксира тонера върху тъканта.

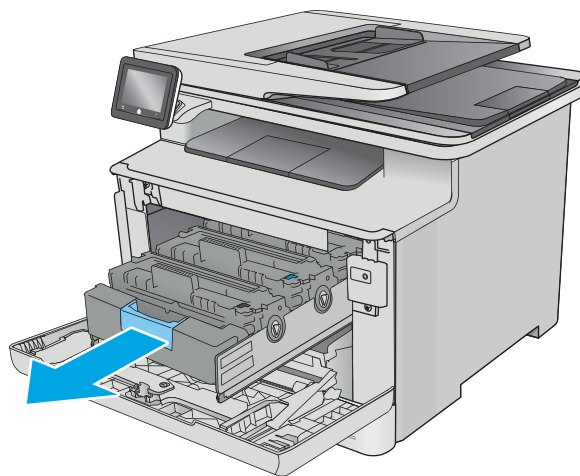
**📄 ЗАБЕЛЕЖКА:** В кутията с тонер касетата има информация за начина на връщане на използваните тонер касети.

## Премахване и подмяна на тонер касети

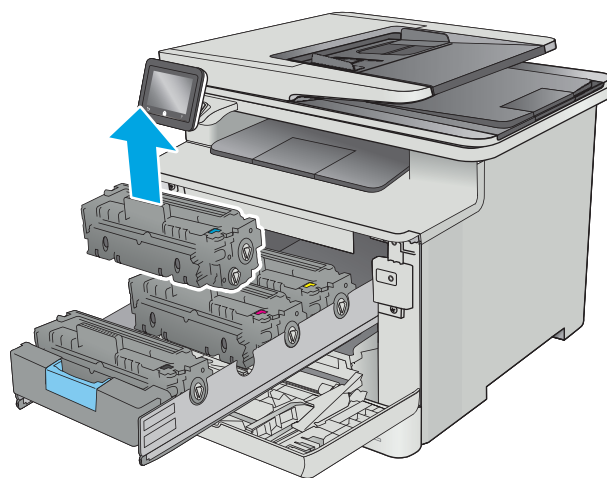
1. Отворете предната вратичка чрез натискане на бутона на левия панел.



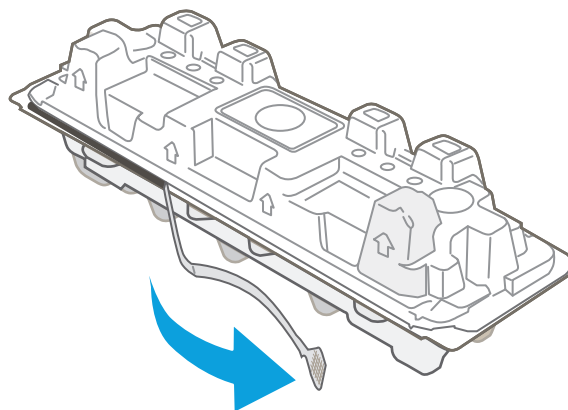
2. Хванете синята дръжка на чекмеджето на тонер касетата и след това изтеглете чекмеджето.



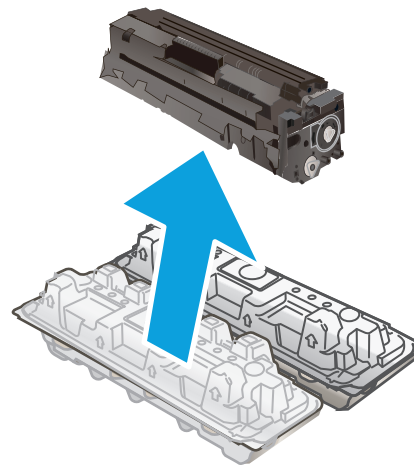
3. Хванете дръжката на тонер касетата, а след това издърпайте право навън тонер касетата, за да я извадите.



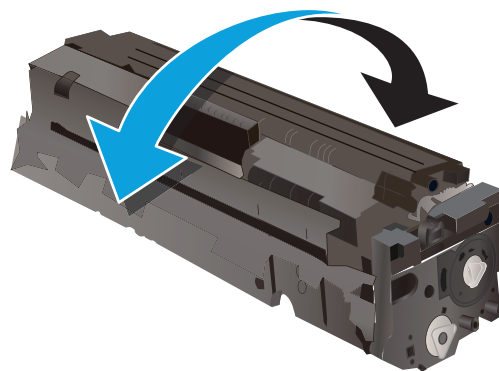
4. Отстранете опаковката на новата тонер касета от кутията и след това издърпайте ограничителната пластинка за освобождаване върху опаковката.



5. Отстранете тонер касетата от обвивката на отворената опаковка.

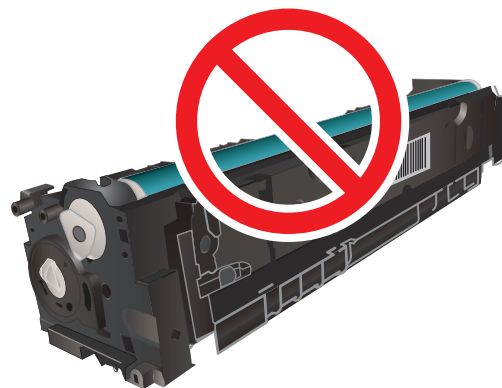


6. Леко разклатете тонер касетата отпред-назад, за да разпределите тонера равномерно в нея.

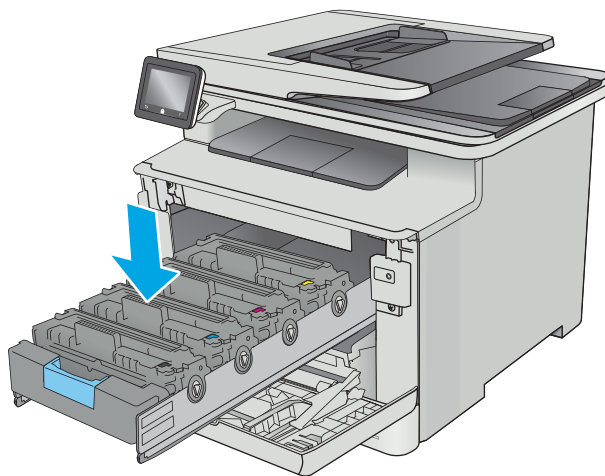


7. Не пипайте барабана за изображенията, намиращ се в долната част на тонер касетата. Отпечатьците от пръсти върху барабана за изображения може да причинят проблеми с качеството на печат.

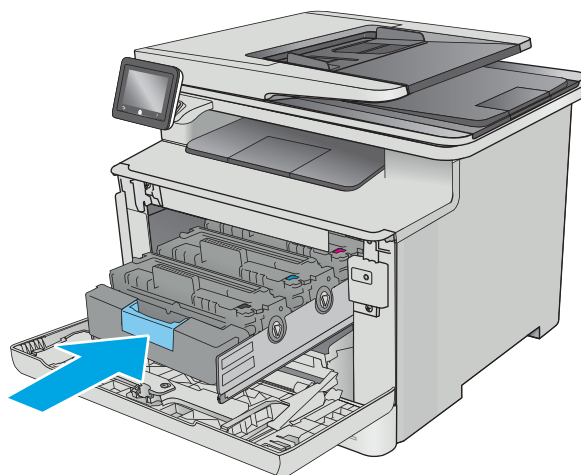
Освен това не излагайте ненужно касетата на пряка светлина.



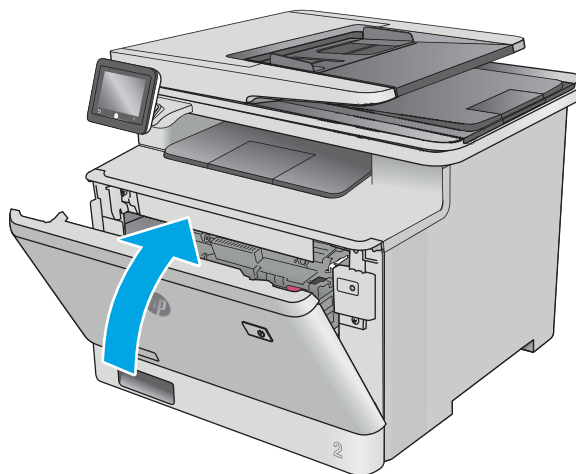
8. Поставете новата тонер касета в чекмеджето. Уверете се, че чипът с цвета върху касетата съвпада с чипа с цвета на чекмеджето.



9. Затворете чекмеджето на тонер касетата.



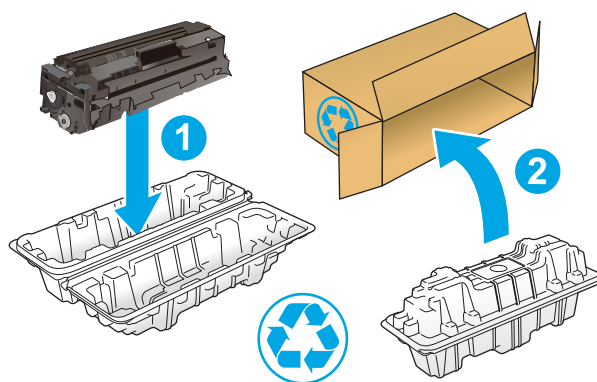
10. Затворете предната вратичка.



11. Поставете използваната тонер касета в опаковката, в която е пристигнала новата касета.

В САЩ и Канада в кутията е включен етикет за предварително платена доставка. За други страни/региони отидете на [www.hp.com/recycle](http://www.hp.com/recycle) за отпечатване на етикет за предварително платена доставка.

Залепете етикета за предварително платена доставка към кутията и изпратете използваната касета на HP за рециклиране (ако е възможно).



<http://www.hp.com/recycle>



---

## 4 Печат

- [Задания за печат \(Windows\)](#)
- [Задания за печат \(OS X\)](#)
- [Съхранение на задания за печат в продукта за по-късно отпечатване или поверителен печат](#)
- [Мобилен печат](#)
- [Директен печат от USB устройство](#)

### За повече информация:

Следната информация е валидна към момента на публикуване. За актуална информация вижте [www.hp.com/support/colorljM477MFP](http://www.hp.com/support/colorljM477MFP).

Цялостната помощ на HP за вашия принтер включва следната информация:


- Инсталиране и конфигуриране
- Изучаване и използване
- Решаване на проблеми
- Изтеглете актуализации за софтуера и фърмуера
- Присъединете се към форуми за поддръжка
- Намерете нормативна информация и информация за гаранцията


# Задания за печат (Windows)


## Как се печата (Windows)


Процедурата по-долу описва основния процес на печат за Windows.

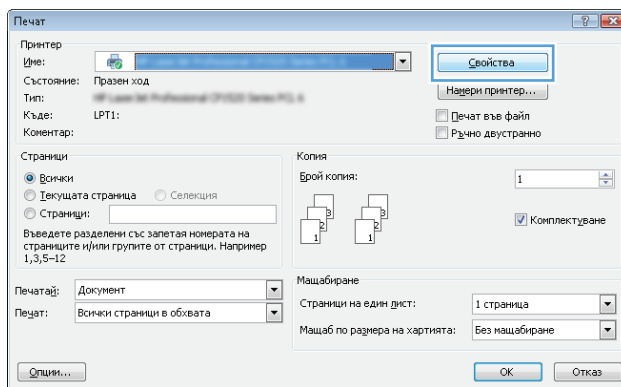
1. От софтуерната програма изберете опция **Печат**.
2. Изберете принтера от списъка с принтери. За да промените настройките, кликнете или докоснете бутона **Properties (Свойства)** или **Preferences (Предпочитания)** за отваряне на драйвера на принтера.

 **ЗАБЕЛЕЖКА:** Името на бутона се различава за различните софтуерни програми.

 **ЗАБЕЛЕЖКА:** За да получите достъп до тези функции от началния екран в Windows 8 или 8.1, изберете **Devices (Устройства)**, изберете **Print (Печат)**, след което изберете принтера.

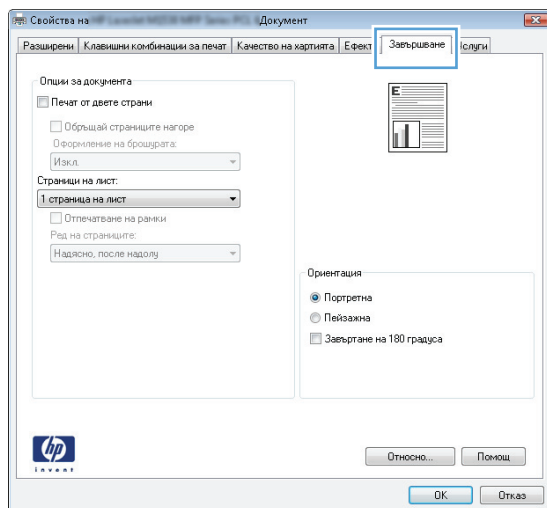
 **ЗАБЕЛЕЖКА:** За допълнителна информация щракнете върху бутона за помощ (?) в драйвера на принтера.

 **ЗАБЕЛЕЖКА:** Драйверът за печат може да изглежда по различен начин от показания тук, но стъпките са същите.





3. Кликнете върху или докоснете разделите в драйвера за печат, за да конфигурирате наличните опции. Например нагласете ориентацията на хартия в полето **Finishing (Завършване)** и нагласете източник за хартия, тип хартия, размер на хартията и настройки за качеството в раздела **Paper/Quality (Хартия/качество)**.




4. Щракнете върху или докоснете бутона **OK**, за да се върнете към диалоговия прозорец **Печат**. Изберете броя на копията за печат от този екран.
5. Щракнете върху или докоснете бутона **OK**, за да отпечатате заданието.


## Автоматичен двустранен печат (Windows)

Използвайте тази процедура за принтери, които имат инсталирано устройство за автоматичен двустранен печат. Ако принтерът няма инсталирано устройство за двустранен печат или за да печатате на типове хартия, които устройството за двустранен печат не поддържа, печатайте върху двете страни ръчно.

1. От софтуерната програма изберете опция **Печат**.
2. Изберете принтера от списъка с принтери, след което щракнете върху или докоснете бутона **Properties (Свойства)** или **Preferences (Предпочитания)**, за да отворите драйвера за печат.

---

 **ЗАБЕЛЕЖКА:** Името на бутона се различава за различните софтуерни програми.

 **ЗАБЕЛЕЖКА:** За да получите достъп до тези функции от началния екран в Windows 8 или 8.1, изберете **Devices (Устройства)**, изберете **Print (Печат)**, след което изберете принтера.

---

3. Щракнете върху или докоснете раздел **Завършване**.
4. Сложете отметка в **Печат от двете страни**. Щракнете върху бутона **ОК**, за да затворите диалоговия прозорец **Свойства на документа**.
5. В диалоговия прозорец **Печат** щракнете върху бутона **ОК**, за да отпечатате заданието.


## Ръчен двустранен печат (Windows)

Използвайте тази процедура за принтери, които нямат инсталирано устройство за автоматичен двустранен печат, или за да печатате на хартия, която устройството за двустранен печат не поддържа.

1. От софтуерната програма изберете опция **Печат**.
2. Изберете принтера от списъка с принтери, след което щракнете върху или докоснете бутона **Properties (Свойства)** или **Preferences (Предпочитания)**, за да отворите драйвера за печат.

---

 **ЗАБЕЛЕЖКА:** Името на бутона се различава за различните софтуерни програми.

 **ЗАБЕЛЕЖКА:** За да получите достъп до тези функции от началния екран в Windows 8 или 8.1, изберете **Devices (Устройства)**, изберете **Print (Печат)**, след което изберете принтера.

---

3. Щракнете върху или докоснете раздел **Завършване**.
4. Сложете отметка в квадратчето **Отпечатване върху двете страни (Ръчно)**. Щракнете върху бутона **ОК**, за да се отпечата първата страна на заданието.
5. Вземете отпечатаното тесте от изходната касета и го поставете в тава 1.
6. При подканване натиснете подходящия бутон на контролния панел, за да продължите.

## Отпечатване на няколко страници на лист (Windows)

1. От софтуерната програма изберете опция **Печат**.
2. Изберете принтера от списъка с принтери, след което щракнете върху или докоснете бутона **Properties (Свойства)** или **Preferences (Предпочитания)**, за да отворите драйвера за печат.

---

 **ЗАБЕЛЕЖКА:** Името на бутона се различава за различните софтуерни програми.

 **ЗАБЕЛЕЖКА:** За да получите достъп до тези функции от началния екран в Windows 8 или 8.1, изберете **Devices (Устройства)**, изберете **Print (Печат)**, след което изберете принтера.


---

3. Щракнете върху или докоснете раздел **Завършване**.
4. Изберете броя на страниците на един лист от падащия списък **Страници на един лист**.
5. Изберете правилните опции за **Полета на отпечатаната страница**, **Ред на страниците** и **Ориентация**. Щракнете върху бутона **ОК**, за да затворите диалоговия прозорец **Свойства на документа**.
6. В диалоговия прозорец **Печат** щракнете върху бутона **ОК**, за да отпечатате заданието.

## Избор на вида на хартията (Windows)

1. От софтуерната програма изберете опция **Печат**.
2. Изберете принтера от списъка с принтери, след което щракнете върху или докоснете бутона **Properties (Свойства)** или **Preferences (Предпочитания)**, за да отворите драйвера за печат.

---

 **ЗАБЕЛЕЖКА:** Името на бутона се различава за различните софтуерни програми.

 **ЗАБЕЛЕЖКА:** За да получите достъп до тези функции от началния екран в Windows 8 или 8.1, изберете **Devices (Устройства)**, изберете **Print (Печат)**, след което изберете принтера.

---

3. Щракнете върху или докоснете раздела **Хартия/качество**.
4. В падащия списък **Тип на хартията** щракнете върху опцията **Още....**
5. Разширете списъка за **Типът е:** опциите.
6. Разширете категорията на типовете хартия, които най-добре описват вашата хартия.
7. Изберете опцията за типа на използваната от вас хартия и щракнете върху бутона **ОК**.
8. Щракнете върху бутона **ОК**, за да затворите диалоговия прозорец **Свойства на документа**. В диалоговия прозорец **Печат** щракнете върху бутона **ОК**, за да отпечатате заданието.

Ако тавата трябва да се конфигурира, на контролния панел на принтера се извежда съобщение за конфигуриране.

9. Заредете тавата със зададения тип и размер на хартията, след което затворете тавата.
10. Докоснете бутона **ОК**, за да приемете установения тип и размер на хартията, или докоснете бутона **Modify (Модифициране)**, за да изберете различен тип и размер на хартията.
11. Изберете правилния тип и размер и след това докоснете бутона **ОК**.

## Допълнителни задачи за печат

Отидете на [www.hp.com/support/colorljM477MFP](http://www.hp.com/support/colorljM477MFP).

Налични са инструкции за осъществяване на специфични задачи за печат, като например:

- Създаване и използване на преки пътища за печат или предварително зададени настройки
- Избор на размер на хартията или използване на размер на хартията по избор
- Избор на ориентация на страницата
- Създаване на брошура
- Мащабиране на документ, така че да се побере в избран размер на хартията
- Печат на първата или последната страница на документ на различна хартия
- Отпечатване на воден знак върху документ


# Задания за печат (OS X)

## Как се печата (Mac OS X)

Процедурата по-долу описва основния процес на печат за Mac OS X.

1. Щракнете върху менюто **File (Файл)** и след това върху опцията **Print (Печат)**.
2. Изберете принтера.
3. Щракнете върху **Show Details (Покажи детайли)** или **Copies & Pages (Копия и страници)** и след това изберете други менюта, за да промените настройките за печат.

---


 **ЗАБЕЛЕЖКА:** Името на елемента се различава за различните софтуерни програми.

---

4. Щракнете върху бутона **Print (Печат)**.

## Автоматичен двустранен печат (Mac OS X)

---

 **ЗАБЕЛЕЖКА:** Тази информация се отнася за принтери, които притежават автоматично устройство за двустранен печат.

 **ЗАБЕЛЕЖКА:** Тази функция е налична, ако инсталирате драйвера на принтер на HP. Може да не е налична, ако използвате AirPrint.

---

1. Щракнете върху менюто **File (Файл)** и след това върху опцията **Print (Печат)**.
2. Изберете принтера.
3. Щракнете върху **Show Details (Покажи детайли)** или **Copies & Pages (Копия и страници)** и след това щракнете върху менюто **Layout (Оформление)**.

---


 **ЗАБЕЛЕЖКА:** Името на елемента се различава за различните софтуерни програми.

---

4. Изберете опцията за подвързване от падащия списък **Two-Sided (Двустранно)**.
5. Щракнете върху бутона **Print (Печат)**.

## Ръчен двустранен печат (Mac OS X)


---

 **ЗАБЕЛЕЖКА:** Тази функция е налична, ако инсталирате драйвера на принтер на HP. Може да не е налична, ако използвате AirPrint.

---

1. Щракнете върху менюто **File (Файл)** и след това върху опцията **Print (Печат)**.
2. Изберете принтера.
3. Щракнете върху **Show Details (Покажи детайли)** или **Copies & Pages (Копия и страници)** и след това щракнете върху менюто **Manual Duplex (Ръчно двустранно)**.

---

 **ЗАБЕЛЕЖКА:** Името на елемента се различава за различните софтуерни програми.

---

4. Щракнете в полето **Manual Duplex (Ръчно двустранно)** и изберете опция за подвързване.
5. Щракнете върху бутона **Print (Печат)**.
6. Отидете до принтера и извадете празната хартия от Тава 1.

7. Вземете отпечатаното топче листа от изходната касета и го поставете с отпечатаната страна надолу във входящата тава.
8. При подканване натиснете подходящия бутон на контролния панел, за да продължите.

## Отпечатване на няколко страници на лист (Mac OS X)

1. Щракнете върху менюто **File (Файл)** и след това върху опцията **Print (Печат)**.
2. Изберете принтера.
3. Щракнете върху **Show Details (Покажи детайли)** или **Copies & Pages (Копия и страници)** и след това щракнете върху менюто **Layout (Оформление)**.



**ЗАБЕЛЕЖКА:** Името на елемента се различава за различните софтуерни програми.

4. От падащия списък **Pages per Sheet (Страници на лист)** изберете броя страници, които искате да разпечатате на всеки лист.
5. В областта **Layout Direction (Посока на оформлението)** изберете реда и разполагането на страниците върху листа.
6. От менюто **Borders (Рамки)** изберете типа на рамката, в която да отпечатате всяка страница на листа.
7. Щракнете върху бутона **Print (Печат)**.

## Избор на вида хартия (Mac OS X)

1. Щракнете върху менюто **File (Файл)** и след това върху опцията **Print (Печат)**.
2. Изберете принтера.
3. Щракнете върху **Show Details (Покажи детайли)** или **Copies & Pages (Копия и страници)** и след това щракнете върху менюто **Media & Quality (Медия и качество)** или върху менюто **Paper/Quality (Хартия/Качество)**.



**ЗАБЕЛЕЖКА:** Името на елемента се различава за различните софтуерни програми.

4. Изберете от опциите на **Media & Quality (Медия и качество)** или **Paper/Quality (Хартия/Качество)**.



**ЗАБЕЛЕЖКА:** Този списък съдържа набор от наличните опции. Някои опции не са налични за всички принтери.

- **Media Type (Тип носител):** Изберете опцията за типа хартия за заданието за печат.
  - **Print Quality (Качество на печат):** Изберете нивото на разделителна способност за заданието за печат.
  - **Edge-To-Edge Printing (Edge-To-Edge печат):** Изберете тази опция, за да печатате близо до ръбовете на хартията.
  - **EconoMode (Икономичен режим):** Изберете тази опция за запазване на тонера, когато отпечатвате чернови на документи.
5. Щракнете върху бутона **Print (Печат)**.

## Допълнителни задачи за печат

Отидете на [www.hp.com/support/colorljM477MFP](http://www.hp.com/support/colorljM477MFP).

Налични са инструкции за осъществяване на специфични задачи за печат, като например:

- Създаване и използване на преки пътища за печат или предварително зададени настройки
- Избор на размер на хартията или използване на размер на хартията по избор
- Избор на ориентация на страницата
- Създаване на брошура
- Мащабиране на документ, така че да се побере в избран размер на хартията
- Печат на първата или последната страница на документ на различна хартия
- Отпечатване на воден знак върху документ

# Съхранение на задания за печат в продукта за по-късно отпечатване или поверителен печат

- [Въведение](#)
- [Преди да започнете](#)
- [Настройка на принтера за съхранение на задания](#)
- [Създаване на съхранено задание \(Windows\)](#)
- [Отпечатване на съхранено задание](#)
- [Изтриване на съхранено задание](#)

## Въведение

Следващата информация се отнася до процедури за създаване и отпечатване на документи, които са запаметени в принтера. Тези задания могат да бъдат отпечатани по-късно или отпечатани поверително.

## Преди да започнете

Функцията за съхранение на задания има следните изисквания:

- Специализирано USB 2.0 устройство за съхранение с поне 16 GB свободна памет трябва да бъде инсталирано в задния USB хост. Това USB устройството за съхранение съхранява заданията, изпратени до принтера. Изваждането на това USB устройство за съхранение от принтера деактивира функцията за съхранение на задания.
- Ако използвате HP Universal Print Driver (UPD), съхранението на задания е налично само с UPD версия 5.9.0 или по-висока.

## Настройка на принтера за съхранение на задания

Изпълнете следните процеси, за да активирате функцията за съхранение на задания на принтера.

### Стъпка едно: Инсталиране на USB устройството за съхранение

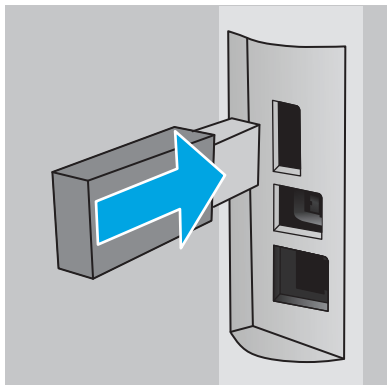
1. Намерете задния USB порт.



**ЗАБЕЛЕЖКА:** За някои модели задният USB порт е покрит. Извадете капака на задния USB порт, преди да продължите.



2. Поставете USB флаш устройството в задния USB порт.



На контролния панел се показва съобщението **The USB drive will be formatted (USB устройството ще бъде форматирано)**.

3. Изберете **OK**, за да завършите процедурата.

## Стъпка две: Актуализиране на драйвера за печат

### Актуализиране на драйвера за печат в Windows


1. Щракнете върху **Start (Старт)**, след което изберете **Devices and Printers (Устройства и принтери)**.
2. Щракнете с десния бутон върху името на принтера и след това изберете **Printer properties (Свойства на принтера)**.
3. В диалоговия прозорец на **Properties (Свойства)** изберете раздела **Device Settings (Настройки на устройството)**.
4. Изберете **Update Now (Актуализирай сега)** и след това щракнете върху **OK**. Драйверът за печат се актуализира.

Актуализираният драйвер за печат ще включва раздела **Job Storage (Съхранение на задания)**.

## Създаване на съхранено задание (Windows)

Съхранение на задания на принтера за лично или отложено отпечатване.


---

 **ЗАБЕЛЕЖКА:** Драйверът за печат може да изглежда по различен начин от показания тук, но стъпките са същите.

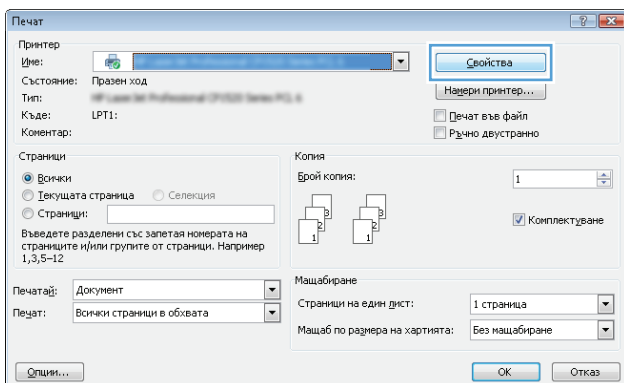
---

1. От софтуерната програма изберете опция **Печат**.

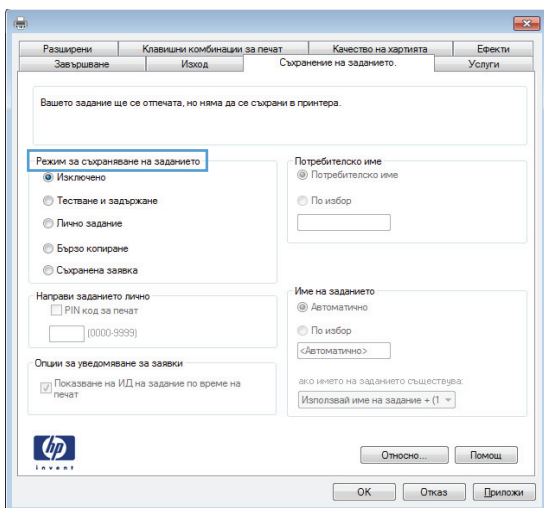
- Изберете принтера от списъка с принтери и след това изберете **Properties (Свойства)** или **Preferences (Предпочитания)** (името е различно за различните софтуерни програми).

 **ЗАБЕЛЕЖКА:** Името на бутона се различава за различните софтуерни програми.

 **ЗАБЕЛЕЖКА:** За да получите достъп до тези функции от началния екран в Windows 8 или 8.1, изберете **Devices (Устройства)**, изберете **Print (Печат)**, след което изберете принтера.



- Кликнете върху раздела **Job Storage (Съхранение на заданието)**.



- Изберете опцията **Job Storage Mode (Режим на съхранение на заданието)**.


Mode (Режим)	Описание	Защита с PIN	Job deletion (Изтриване на задание)
Тестване и задържане	Отпечатайте първата страница на документ, за да проверите качеството на печат, след което отпечатайте останалата част от документа от контролния панел на принтера	Не	Автоматично след отпечатването на заданието или когато е достигнато ограничението за задържане на задание.

Mode (Режим)	Описание	Защита с PIN	Job deletion (Изтриване на задание)
Лично задание	Заданието не се отпечатва, докато не го поискате от контролния панел на принтера.	Yes (опция)	Автоматично след отпечатването на заданието или когато е достигнато ограничението за задържане на задание.
Бързо копиране	Отпечатайте заявения брой копия от дадено задание и съхранете копие от това задание в паметта на принтера, за да можете да го отпечатате отново по-късно.	Не	Ръчно
Съхранена заявка	Съхранете задание в принтера и позволете на други потребители да отпечатат заданието по всяко време.	Yes (опция)	Ръчно

- За да използвате друго потребителско име или име на заданието, кликнете върху бутона **Custom (Персонализирано)** и след това въведете потребителското име или името на заданието.  
Изберете коя опция трябва да се използва, ако друго задание вече има това име:
  - Използвай име на задание + (1-99):** Добавете уникален номер в края на името на заданието.
  - Замести съществуващ файл:** Заменете съществуващото съхранено задание с новото.
- Кликнете върху бутона **OK**, за да затворите диалоговия прозорец **Свойства на документа**. В диалоговия прозорец **Print (Печат)** кликнете върху бутона **OK**, за да отпечатате заданието.

## Отпечатване на съхранено задание

Можете да използвате следната процедура, за да отпечатате задание, което е съхранено в паметта на устройството.


- От началния екран на контролния панел на продукта плъзнете, докато не се появи менюто **Jobs (Задания)**. Докоснете иконата **Jobs (Задания)** , за да отворите менюто.
- От списъка с **Job Folders (Папки за заданието)** изберете име на потребителя. Показва се списък на задания, съхранени под това потребителско име.
- Изберете името на заданието. Ако заданието е лично или шифровано, въведете ПИН код или парола.
- За да регулирате броя на копията, докоснете **Copies (Копия)**, въведете броя на копията и след това докоснете **OK**.
- Изберете **Print (Печат)**, за да отпечатате заданието.

## Изтриване на съхранено задание

Когато изпратите съхранено задание в паметта на продукта, принтерът заменя всички предишни задания със същия потребител и име на задание. Ако паметта на принтера е пълна, на контролния панел на принтера се извежда съобщението **No more memory (Няма повече памет)** и съществуващите

съхранени задания трябва да бъдат изтрити, преди да бъдат съхранявани допълнителни задания за печат.

Използвайте тази процедура, за да изтриете задание, съхранено в паметта на принтера.

1. От началния екран на контролния панел на принтера плъзнете, докато не се появи менюто **Jobs (Задания)**. Докоснете иконата **Jobs (Задания)** , за да отворите менюто.
2. От списъка с **Job Folders (Папки за заданието)** изберете име на потребителя. Показва се списък на задания, съхранени под това потребителско име.
3. Изберете името на заданието. Ако заданието е лично или шифровано, въведете ПИН код или парола.
4. Изберете **Delete (Изтриване)**, след което изберете **OK**, за да изтриете заданието.

# Мобилен печат


## Въведение

HP предлага няколко мобилни и ePrint решения, които позволяват лесен печат на HP принтер от лаптоп, таблет, смартфон или друго мобилно устройство. За да видите пълния списък и да направите най-добрия избор, отидете на [www.hp.com/go/LaserJetMobilePrinting](http://www.hp.com/go/LaserJetMobilePrinting).

- [Wi-Fi Direct и NFC Printing \(само за безжични модели\)](#)
- [HP ePrint чрез имейл](#)
- [Софтуер HP ePrint](#)
- [AirPrint](#)
- [Вградена функция за печат на Android](#)

## Wi-Fi Direct и NFC Printing (само за безжични модели)

Wi-Fi Direct и NFC позволяват отпечатване от безжични мобилни устройства, без да е необходима връзка към мрежа или към интернет. Възможностите за комуникация на близки разстояния позволяват лесна връзка между две устройства за разпечатване от мобилни устройства посредством връзка между двете.

 **ЗАБЕЛЕЖКА:** Не всички мобилни операционни системи в момента се поддържат от Wi-Fi Direct и NFC.

Използвайте **Wi-Fi Direct**, за да отпечатвате безжично от следните устройства:



- Мобилни устройства с Android, съвместими с вграденото в Android решение за печат.
- iPhone, iPad или iPod touch чрез Apple AirPrint или мобилното приложение HP ePrint
- Мобилни устройства с Android с помощта на мобилното приложение HP ePrint или вграденото в Android мобилно приложение
- PC и Mac устройства с помощта на софтуера HP ePrint

За повече информация относно отпечатване с Wi-Fi Direct посетете [www.hp.com/go/wirelessprinting](http://www.hp.com/go/wirelessprinting).




Възможностите NFC и Wi-Fi Direct може да бъдат активирани или деактивирани от контролния панел на принтера.

## Разрешете или забранете Wi-Fi Direct

Възможностите на Wi-Fi Direct трябва да са активирани първо от контролния панел на принтера.

1. От началния екран на контролния панел на принтера изберете бутона Connection Information (Информация за връзката)  / .
2. Отворете следните менюта:





- Wi-Fi Direct
  - Настройки
  - On/Off (Вкл./Изкл.)
3. Докоснете елемента **On (Вкл.)** от менюто. Ако докоснете бутона **Off (Изключване)**, това ще деактивира Wi-Fi Direct printing (Директното безжично отпечатване).

 **ЗАБЕЛЕЖКА:** В среди, където са монтирани повече от един модел от същия принтер, може да е полезно да снабдите всеки принтер с уникално име на Wi-Fi Direct за по-лесно идентифициране на принтера при отпечатване с Wi-Fi Direct. Името на Wi-Fi Direct е налично също, като докоснете иконата Connection Information (Информация за връзката)  /  от началния екран на контролния панел на принтера и след това докоснете иконата на Wi-Fi Direct.

## Промяна на името на Wi-Fi Direct на принтера


Следвайте тази процедура, за да промените името на Wi-Fi Direct на принтера, като използвате вградения уеб сървър на HP (EWS):

### Стъпка едно: Отваряне на вградения уеб сървър на HP

1. От началния екран на панела за управление на принтера изберете бутона Connection Information (Информация за връзката)  /  и след това докоснете бутона **Network Connected (Мрежата е свързана)**  или бутона **Network Wi-Fi ON (Включена Wi-Fi мрежа)** , за да се покаже IP адресът или името на хоста.
2. Отворете уеб браузър и в адресното поле въведете IP адреса или име на хост точно така, както се показва на контролния панел на принтера. Натиснете клавиша **Enter** от клавиатурата на компютъра. Отваря се EWS.

 <https://10.10.XXXXX/>

Ако уеб браузърът показва съобщение: **There is a problem with this website's security certificate (Има проблем със сертификата за защита на този уеб сайт)** при опит за отваряне на EWS, щракнете върху **Continue to this website (not recommended) (Продължете към този уеб сайт (не се препоръчва))**.


 **ЗАБЕЛЕЖКА:** Ако изберете **Continue to this website (not recommended) (Продължете към този уебсайт (не се препоръчва))**, това няма да навреди на компютъра, докато навигирате в рамките на EWS за този принтер на HP.

### Стъпка две: Промяна на името на Wi-Fi Direct

1. Кликнете върху раздела **Networking (Работа в мрежа)**.
2. В левия навигационен панел щракнете върху връзката **Wi-Fi Direct Setup (Настройка на Wi-Fi Direct)**.
3. В полето **Wi-Fi Direct Name (Име на Wi-Fi Direct)** въведете новото име.
4. Щракнете върху **Apply (Приложи)**.

## HP ePrint чрез имейл


Можете да използвате HP ePrint, за да отпечатвате документи, като ги изпращате като прикачен файл в имейл на имейл адреса на принтера от всяко устройство, което поддържа имейл.

 **ЗАБЕЛЕЖКА:** Принтерът може да изисква актуализация на фърмуера, за да използвате тази функция.

За да използвате HP ePrint, принтерът трябва да покрива следните изисквания:

- Принтерът трябва да е свързан към кабелна или безжична мрежа и да има достъп до интернет.
- HP Web Services (Уеб услуги на HP) трябва да са активирани на принтера и принтерът трябва да е регистриран в HP Connected.

Следвайте тази процедура, за да активирате уеб услуги на HP и за да се регистрирате в HP Connected:

1. От началния екран на контролния панел на принтера докоснете бутона Connection Information (Информация за връзката) .
2. Отворете следните менюта:
  - ePrint
  - Настройки
  - Enable Web Services (Разрешаване на уеб услуги)
3. Докоснете бутон Print (Печат), за да прочетете споразумението с условията за ползване. Докоснете бутон OK, за да приемете условията на ползване и да разрешите уеб услугите от HP

Принтерът активира уеб услугите, след което отпечатва страница с информация. Страницата с информация съдържа кода на принтера, който е необходим за регистрацията на принтера на HP в HP Connected.

4. Посетете [www.hpconnected.com](http://www.hpconnected.com), за да създадете профил в HP ePrint и завършите процеса по настройката.

## Софтуер HP ePrint

Софтуерът HP ePrint улеснява печата от настолен или преносим компютър с Windows или Mac на всеки продукт с възможност за HP ePrint. Този софтуер улеснява намирането на продукти с включено за HP ePrint, които са регистрирани в акаунта ви в HP Connected. Целевият HP принтер може да се намира в офиса или на места по целия свят.

- **Windows:** След инсталиране на софтуера отворете опцията **Print (Печат)** от приложението, след което изберете **HP ePrint** от списъка с инсталирани принтери. Кликнете върху бутона **Properties (Свойства)**, за да конфигурирате опциите за печат.
- **Mac:** След инсталиране на софтуера, изберете **File (Файл), Print (Отпечатване)**, и след това изберете стрелката до **PDF** (в долната лява част на екран на драйвера). Изберете **HP ePrint**.


За Windows софтуерът HP ePrint поддържа TCP/IP печат към локални мрежови принтери по мрежата (LAN или WAN) за продукти, поддържащи UPD PostScript®.

Windows и Mac поддържат IPP печат на LAN и WAN свързани в мрежа продукти, които да поддържат ePCL.

Windows и Mac също поддържат и печат на PDF документи на публични места за печат и отпечатване с HP ePrint чрез електронна поща чрез интернет.

Посетете [www.hp.com/go/eprintsoftware](http://www.hp.com/go/eprintsoftware) за драйвери и информация.

---

 **ЗАБЕЛЕЖКА:** Софтуерът HP ePrint е PDF помощен работен поток за Mac и технически не е драйвер на принтер.

 **ЗАБЕЛЕЖКА:** Софтуерът HP ePrint не поддържа USB печат.

---


## AirPrint

Директен печат чрез AirPrint на Apple се поддържа за iOS 4.2 или по-нова версия и от компютри Mac с операционна система OS X 10.7 Lion или по-нова. Използвайте AirPrint за директен печат на принтер от iPad, iPhone (3GS или по-нов модел) или iPod touch (трето или по-ново поколение) в следните мобилни приложения:

- Mail
- Photos
- Safari
- iBooks
- Отделни приложения на други производители

За да използвате AirPrint, принтерът трябва да е свързан към същата мрежа (подмрежа) като устройството на Apple. За повече информация за използването на AirPrint и за това кои принтери на HP са съвместими с AirPrint отидете на [www.hp.com/go/LaserJetMobilePrinting](http://www.hp.com/go/LaserJetMobilePrinting).

---

 **ЗАБЕЛЕЖКА:** Преди да използвате AirPrint с USB връзка, проверете номера на версията. AirPrint версии 1.3 и по-старите не поддържат USB връзки.

---

## Вградена функция за печат на Android

Вграденото решение за печат на HP за Android и Kindle дава възможност на мобилни устройства автоматично да откриват и печатат на принтери HP, които са в мрежа или са в обхват за Wi-Fi Direct печат.

Принтерът трябва да е свързан към същата мрежа (подмрежа) като Android устройството.

Решението за печат е вградено в поддържаните операционни системи, затова не е необходимо да се инсталират драйвери или да се изтегля софтуер.

За повече информация относно това как да използвате вградено отпечатване за Android и за кои устройства на Android се предлага поддръжка посетете [www.hp.com/go/LaserJetMobilePrinting](http://www.hp.com/go/LaserJetMobilePrinting).



# Директен печат от USB устройство

## Въведение

Този принтер включва печат с директен USB порт за бързо отпечатване на файлове, без да ги изпращате от компютър. Принтерът може да работи със стандартна USB флаш памет в USB порта. Поддържа следните типове файлове:

- .pdf
- .jpg
- .prn и .PRN
- .cht и .CHT
- .pxl
- .pcl и .PCL
- .ps и .PS
- .doc и .docx
- .ppt и .pptx

## Стъпка едно: Достъп до USB файлове на принтера

1. Поставете USB флаш устройството в директния USB порт на принтера.
2. Менюто за [USB Flash Drive \(USB флаш устройства\)](#) се отваря чрез следните опции:
  - [Print Documents \(Печат на документи\)](#)
  - [View and Print Photos \(Преглеждане и печат на снимки\)](#)
  - [Scan to USB Drive \(Сканиране към USB устройство\)](#)

## Стъпка две: Печатане на документи през USB

### Първа опция: [Print Documents \(Печат на документи\)](#)

1. За да отпечатате документ, изберете [Print Documents \(Печат на документи\)](#).
2. Изберете името на документа за печатане. Ако документът е запазен в папка, изберете първо папката и след това изберете документа, който искате да отпечатате.
3. Когато се отвори екранът с обобщаваща информация, можете да регулирате следните настройки:
  - [Number of Copies \(Брой на копията\)](#)
  - [Paper Size \(Размер на хартията\)](#)
  - [Тип хартия](#)
  - [Побиране на страница](#)

- [Collation \(Комплектоване\)](#)
  - [Output Color \(Изходен цвят\)](#) (само за цветни модели)
4. Изберете [Print \(Печат\)](#) , за да отпечатате документа.
  5. Вземете отпечатаното задание от изходната касета и извадете от порта USB устройството.

### **Втора опция: Print photos (Отпечатване на снимки)**

1. За печат на снимки изберете [View and Print Photos \(Преглед и отпечатване на снимки\)](#).
2. Изберете изображението за визуализация на всяка снимка, която искате да отпечатате, и след това изберете [Done \(Готово\)](#).
3. Когато се отвори екранът с обобщаваща информация, можете да регулирате следните настройки:
  - [Any Size \(Всеки размер\)](#)
  - [Paper Size \(Размер на хартията\)](#)
  - [Тип хартия](#)
  - [Number of Copies \(Брой на копията\)](#)
  - [Output Color \(Изходен цвят\)](#) (само за цветни принтери)
  - [По-светло/по-тъмно](#)
4. Изберете [Print \(Печат\)](#) , за да отпечатате снимките.
5. Вземете отпечатаното задание от изходната касета и извадете от порта USB устройството.

---

## 5 Копиране

- [Създаване на копие](#)
- [Копиране от двете страни \(двустранно\)](#)
- [Допълнителни задачи за копиране](#)


### За повече информация:

Следната информация е валидна към момента на публикуване. За актуална информация вижте [www.hp.com/support/colorljM477MFP](http://www.hp.com/support/colorljM477MFP).

Цялостната помощ на HP за вашия принтер включва следната информация:

- Инсталиране и конфигуриране
- Изучаване и използване
- Решаване на проблеми
- Изтеглете актуализации за софтуера и фърмуера
- Присъединете се към форуми за поддръжка
- Намерете нормативна информация и информация за гаранцията


## Създаване на копие

1. Заредете документа върху стъклото на скенера според индикаторите на продукта.
2. От началния екран на контролния панел на продукта докоснете бутона **Copy** (Копиране) .
3. За да се оптимизира качеството на копиране за различни видове документи, докоснете бутона **Settings** (Настройки) и след това превъртете до бутона **Optimize** (Оптимизиране) и го докоснете. Прегледайте екрана на контролния панел, за да превъртите през опциите, след което изберете опция, като я докоснете. Налични са следните настройки за качество на копиране:
  - **Auto Select** (Автоматичен избор): Тази настройка се използва, когато качеството на копието няма значение. Това е настройката по подразбиране.
  - **Mixed** (Смесено): Тази настройка се използва за документи, съдържащи смес от текст и графика.
  - **Text** (Текст): Тази настройка се използва за документи, които съдържат предимно текст.
  - **Picture** (Картина): Тази настройка се използва за документи, които съдържат предимно графика.
4. Докоснете **Number of Copies** (Брой копия), след което използвайте сензорната клавиатура, за да настроите броя на копията.
5. Натиснете бутона **Black** (Черно) или **Color** (Цветно), за да започнете копирането.


## Копиране от двете страни (двустранно)

- [Автоматично двустранно копиране](#)
- [Ръчно копиране от двете страни](#)

### Автоматично двустранно копиране

1. Заредете оригиналите в подаващото устройство като първата страница е обърната нагоре и като горната част на страницата е водеща.
2. Нагласете водачите за хартия така, че да отговарят на размера на документа.
3. От началния екран на контролния панел на продукта докоснете бутона **Copy** (Копиране) .
4. Докоснете бутона **Settings** (Настройки).
5. Превъртете до бутона **Two-Sided** (Двустранно) и го докоснете.
6. Прегледайте опциите, след което изберете опция, като я докоснете.
7. Натиснете бутона **Black** (Черно) или **Color** (Цветно), за да започнете копирането.

### Ръчно копиране от двете страни

1. Поставете документа с лицевата страна надолу върху стъклото на скенера, като горният ляв ъгъл на страницата трябва да бъде в горния ляв ъгъл на стъклото. Затворете скенера.
2. От началния екран на контролния панел на продукта докоснете бутона **Copy** (Копиране) .
3. Докоснете бутона **Settings** (Настройки).
4. Превъртете до бутона **Two-Sided** (Двустранно) и го докоснете.
5. Прегледайте опциите, след което изберете опция, като я докоснете.
6. Натиснете бутона **Black** (Черно) или **Color** (Цветно), за да започнете копирането.
7. Продуктът ви подканва да сложите следващия оригинал. Поставете го върху стъклото, а след това докоснете бутона **OK**.
8. Повтаряйте този процес, докато сканирате последната страница. Докоснете бутона **Done** (Готово), за да завършите отпечатването на копията.

## Допълнителни задачи за копиране

Отидете на [www.hp.com/support/colorljM477MFP](http://www.hp.com/support/colorljM477MFP).

Налични са инструкции за осъществяване на специфични задачи за копиране, като например:

- Копиране или сканиране на страници от книги или други подвързани документи
- Копиране на документи със смесени размери
- Копиране или сканиране от двете страни на лични документи
- Копиране или сканиране на документ във формат на брошура

---

## 6 Сканиране

- [Сканиране чрез използване на софтуер HP Scan \(Windows\)](#)
- [Сканиране чрез използване на програмата HP Scan \(OS X\)](#)
- [Сканиране към USB флаш устройство](#)
- [Настройка на функцията Scan to Network Folder \(Сканиране в мрежова папка\)](#)
- [Сканиране към мрежова папка](#)
- [Настройка на функцията Scan to E-mail \(Сканиране към имейл\)](#)
- [Сканиране в имейл](#)
- [Допълнителни задачи за сканиране](#)

### За повече информация:

Следната информация е валидна към момента на публикуване. За актуална информация вижте [www.hp.com/support/colorljM477MFP](http://www.hp.com/support/colorljM477MFP).

Цялостната помощ на HP за вашия принтер включва следната информация:

- Инсталиране и конфигуриране
- Изучаване и използване
- Решаване на проблеми
- Изтеглете актуализации за софтуера и фърмуера
- Присъединете се към форуми за поддръжка
- Намерете нормативна информация и информация за гаранцията

## Сканиране чрез използване на софтуер HP Scan (Windows)

Използвайте софтуера HP Scan, за да започнете сканиране от софтуера на компютъра. Можете да запишете сканираното изображение като файл или да го изпратите към друго софтуерно приложение.

1. Заредете документа в подаващото устройство или върху стъклото на скенера съгласно индикаторите на принтера.
2. От компютъра щракнете върху **Start (Старт)**, след което щракнете върху **Programs (Програми)** (или **All Programs (Всички програми)** в Windows XP).
3. Щракнете върху **HP**, след което изберете вашия принтер.
4. Щракнете върху **HP Scan**, изберете пряк път за сканиране, след което регулирайте настройките според необходимото.
5. Щракнете върху **Scan (Сканиране)**.



**ЗАБЕЛЕЖКА:** Щракнете върху **More (Още)**, за да получите достъп до повече опции.

Щракнете върху **Create New Scan Shortcut (Създаване на нов пряк път за сканиране)**, за да създадете персонализиран набор от настройки и да го запишете в списъка с преки пътища.

---



## Сканиране чрез използване на програмата HP Scan (OS X)

Използвайте софтуера HP Scan, за да започнете сканиране от софтуера на компютъра.

1. Заредете документа в подаващото устройство или върху стъклото на скенера съгласно индикаторите на принтера.
2. От компютъра отворете **HP Scan**, който се намира в папката **Hewlett-Packard** вътре в папката **Applications (Приложения)**.
3. Следвайте екранните инструкции, за да сканирате документа.
4. Когато сканирате всички страници, щракнете върху **File (Файл)** и след това **Save (Запази)**, за да ги запишете във файл.

## Сканиране към USB флаш устройство

1. Заредете документа върху стъклото на скенера или в подаващото устройство съгласно индикаторите на принтера.
2. Поставете USB флаш устройството в директния USB порт.
3. Менюто за **USB Flash Drive (USB флаш устройства)** се отваря чрез следните опции:
  - **Print Documents (Печат на документи)**
  - **View and Print Photos (Преглеждане и печат на снимки)**
  - **Scan to USB Drive (Сканиране към USB устройство)**
4. Изберете **Scan to USB Drive (Сканиране към USB устройство)**.
5. Когато се отвори екранът с обобщаваща информация, можете да регулирате следните настройки:
  - **Scan File Type (Тип на файла за сканиране)**
  - **Scan Resolution (Резолуция на сканиране)**
  - **Scan Paper Size (Размер на хартия за сканиране)**
  - **Scan Source (Източник на сканиране)**
  - **File Name Prefix (Префикс на име на файла)**
  - **Output Color (Изходен цвят)**
6. Докоснете бутона **Scan (Сканиране)**, за да сканирате и запишете файла.

Принтерът създава в USB устройството папка с име **HPSCANS** и записва файла във формат .PDF или .JPG, като използва автоматично генерирано име.

# Настройка на функцията Scan to Network Folder (Сканиране в мрежова папка)

- [Въведение](#)
- [Преди да започнете](#)
- [Първи начин: Използвайте съветника Scan to E-Mail \(Windows\)](#)
- [Втори начин: Настройте функцията за сканиране към мрежова папка чрез HP вграден уеб сървър \(Windows\)](#)
- [Настройка на функцията за сканиране към имейл на Mac](#)

## Въведение

Принтерът разполага с функция, която позволява сканиране на документ и запазването му в мрежова папка. За да използвате тази функция за сканиране, принтерът трябва да е свързан към мрежа; обаче функцията не е достъпна, докато не бъде конфигурирана. Съществуват два начина за конфигуриране на функцията за сканиране в мрежова папка, Scan to Network Folder Wizard (Съветник за сканиране в мрежова папка) (Windows), който е инсталиран в групата от програми на HP за принтера като част от пълната инсталация на софтуера в Windows 7 и Network Folder Setup (Настройка на мрежовата папка) чрез вградения уеб сървър на HP (EWS). Използвайте следната информация, за да настроите функцията Scan to Network Folder (Сканиране в мрежова папка).

## Преди да започнете

За да настроите функцията Scan to Network Folder (Сканиране в мрежова папка), принтерът трябва да има активна мрежова връзка със същата мрежа като тази на компютъра, който ще изпълнява процеса на настройка.

Администраторите имат нужда от следната информация, преди да започнат процеса на конфигурация.

- Административен достъп до принтера
- Пътят на мрежата на целевата папка (напр. \\servername.us.companyname.net\scans)



**ЗАБЕЛЕЖКА:** Мрежовата папка трябва да е настроена като споделена папка, за да може функцията Scan to Network Folder (Сканиране в мрежова папка) да работи.

## Първи начин: Използвайте съветника Scan to E-Mail (Windows)

Някои HP принтери включват инсталация на драйвери от софтуер на компактдиск. В края на тази инсталация има опция за **Setup Scan to Folder and Email (Настройка на сканиране към папка и имейл)**. Съветника за настройки включва опции за основна конфигурация.



**ЗАБЕЛЕЖКА:** Scan to Network Folder Wizard (Съветникът за сканиране в мрежова папка) е наличен само в операционната система Windows 7.

1. Кликнете върху **Start (Старт)** и после изберете **Programs (Програми)**.
2. Щракнете върху **HP**, изберете името на принтера и след това щракнете върху **Scan to Network Folder Wizard (Съветник за сканиране в мрежова папка)**.



**ЗАБЕЛЕЖКА:** Ако опцията **Scan to Network Folder Wizard (Съветникът за сканиране в мрежова папка)** не е налична, използвайте [Втори начин: Настройте функцията за сканиране към мрежова папка чрез HP вграден уеб сървър \(Windows\) на страница 65](#)


3. На диалоговия прозорец **Network Folder Profiles (Профили на мрежова папка)** щракнете върху бутона **New (Нов)**. Отваря се диалоговият прозорец **Scan to Network Folder Setup (Настройка на сканиране в мрежова папка)**.
4. На стр. **1. Start (1. Старт)** въведете името на папката в полето **Display Name (Показвано име)**. Това е името, което ще се показва на контролния панел на принтера.
5. Попълнете полето **Destination Folder (Целева папка)** по един от следните начини:
  - a. Въведете ръчно пътеката на файла.
  - б. Щракнете върху бутона **Browse (Преглед)** и отидете до местоположението на папката.
  - в. Изпълнете следващата задача за създаване на споделена папка:
    - i. Щракнете върху **Share Path (Споделяне на път)**.
    - ii. В диалоговия прозорец **Manage Network Shares (Управление на мрежови споделяния)** щракнете върху **New (Нов)**.
    - iii. В полето **Share Name (Споделяне на име)** въведете името, което да се показва за споделената папка.
    - iv. За да попълните полето Folder Path (Пътека на папката), щракнете върху бутона **Browse (Преглед)** и след това изберете една от следните опции. Щракнете върху **OK**, когато сте готови.
      - Отидете до съществуваща папка на компютъра.
      - Щракнете върху **Make New Folder (Създайте нова папка)**, за да създадете нова папка.
    - v. Ако споделената пътека има нужда от описание, въведете описание в полето **Description (Описание)**.
    - vi. В полето **Share Type (Тип споделяне)**, изберете една от следните опции и след това щракнете върху **Apply (Приложи)**.
      - **Public (Обществено)**
      - **Private (Лично)**
    - vii. Когато съобщението **The share was successfully created (Споделянето беше успешно създадено)** бъде изведено, щракнете върху **OK**.
    - viii. Изберете отметката за споделена папка и след това щракнете върху **OK**.




**ЗАБЕЛЕЖКА:** От съображения за сигурност HP препоръчва да изберете **Private (Лично)** като тип на споделяне.

6. За да създадете пряк път до мрежовата папка на работния плот на компютъра, изберете отметката **Create a Desktop shortcut to the network folder (Създаване на пряк път на работния плот до мрежовата папка)**
7. За да изисквате въвеждането на PIN на контролния панел на принтера, преди принтерът да може да изпрати сканиран документ до мрежовата папка, въведете 4-цифрен PIN код в полето **Security PIN (PIN за сигурност)** и след това въведете отново PIN кода в полето **Confirm Security PIN (Потвърждение на PIN за сигурност)**. Кликнете върху **Next (Напред)**.

---


 **ЗАБЕЛЕЖКА:** HP препоръчва създаване на PIN за защита на целевата папка.

 **ЗАБЕЛЕЖКА:** Когато PIN кодът е създаден, той трябва да бъде въведен на контролния панел на принтера всеки път, когато изпращате сканиран документ към мрежовата папка.

---

8. На стр. **2. Authenticate (2. Удостоверяване)** въведете **User Name (Потребителското име)** и **Password (Паролата)** на Windows, използвани за влизане в компютъра, и след това щракнете върху **Next (Напред)**.
9. На стр. **3. Configure (3. Конфигуриране)** изберете настройките за сканиране по подразбиране, като извършите следващата задача, и след това щракнете върху **Next (Напред)**.
  - a. От падащото меню **Document Type (Тип на документ)** изберете формата на файла по подразбиране за сканираните файлове.
  - б. От падащия списък **Color Preference (Предпочитания за цвят)** изберете Black & White (Черно-бяло) или Color (Цветно).
  - в. От падащото меню **Paper Size (Размер на хартията)** изберете размера на хартията по подразбиране за сканираните файлове.
  - г. От падащото меню **Quality Settings (Настройки за качество)** изберете резолюцията по подразбиране за сканираните файлове.

---

 **ЗАБЕЛЕЖКА:** Изображенията с по-голяма разделителна способност имат повече точки на инч (dpi), затова са по-детайлни. Изображенията с по-малка разделителна способност имат по-малко точки на инч и не са толкова детайлни, но размерът на файла е по-малък.



---


- д. В полето **Filename Prefix (Префикс на име на файла)** въведете префикс на името на файла (напр. MyScan).
10. На стр. **4. Finish (4. Край)** прегледайте информацията и се уверете, че всички настройки са правилни. Ако има грешка, кликнете върху бутона **Back (Назад)**, за да коригирате грешката. Ако настройките са правилни, щракнете върху бутона **Save and Test (Запис и тест)**, за да тествате конфигурацията.
11. Когато бъде изведено съобщението **Congratulations (Поздравления)**, щракнете върху **Finish (Край)**, за да завършите конфигурацията.

## Втори начин: Настройте функцията за сканиране към мрежова папка чрез HP вграден уеб сървър (Windows)


- [Стъпка едно: Достъп до вградения уеб сървър на HP \(EWS\)](#)
- [Стъпка две: Конфигуриране на функцията Scan to Network Folder \(Сканиране в мрежова папка\)](#)

## Стъпка едно: Достъп до вградения уеб сървър на HP (EWS)

1. От началния екран на контролния панел на продукта докоснете бутона Network (Мрежа)  или бутона Wireless (Безжична мрежа) , за да се покаже IP адресът или името на хоста.
2. Отворете уеб браузър и в адресното поле въведете IP адреса или името на хоста точно така, както се показва на контролния панел на принтера. Натиснете клавиша **Enter** от клавиатурата на компютъра. Отваря се EWS.

 <https://10.10.XX.XXX/>

Ако уеб браузърът показва съобщение: **There is a problem with this website's security certificate (Има проблем със сертификата за защита на този уеб сайт)** при опит за отваряне на EWS, щракнете върху **Continue to this website (not recommended) (Продължете към този уеб сайт (не се препоръчва))**.


 **ЗАБЕЛЕЖКА:** Ако изберете **Continue to this website (not recommended)** (Продължете към този уебсайт (не се препоръчва)), това няма да навреди на компютъра, докато навигирате в рамките на EWS за принтера на HP.

## Стъпка две: Конфигуриране на функцията Scan to Network Folder (Сканиране в мрежова папка)

1. Кликнете върху раздела **System (Система)**.
2. В левия навигационен прозорец щракнете върху връзката **Administration (Администриране)**.
3. В областта **Enabled Features (Активирани функции)** задайте опцията **Scan to Network Folder (Сканиране към мрежова папка)** на On (Вкл.).
4. Кликнете върху раздела **Fax (Факс)**.
5. В левия навигационен прозорец се уверете, че връзката **Network Folder Setup (Настройка на мрежова папка)** е маркирана. Страницата **Scan to Network Folder (Сканиране в мрежова папка)** трябва да бъде изведена.
6. На страницата **Network Folder Configuration (Конфигуриране на мрежова папка)** кликнете върху бутона **New (Нова)**.
7. В областта **Network Folder Information (Информация за мрежова папка)** попълнете следните полета:
  - a. В полето **Display Name (Показвано име)** въведете името, което да се показва за папката.
  - b. В полето **Network Path (Път на мрежата)** въведете пътя на мрежата до папката.
  - v. В полето **Username (Потребителско име)** въведете потребителското име, което е необходимо за достъп до папката на мрежата.
  - г. В полето **Password (Парола)** въведете паролата, която е необходима за достъп до папката на мрежата.
8. За да изисквате въвеждането на PIN код на контролния панел на принтера, преди принтерът да може да изпрати файл към мрежова папка, попълнете следните полета в областта **Secure the Folder Access with a PIN (Защита на достъпа до папката с PIN)**:


- a. В полето **PIN (Optional) (PIN (Опция))** въведете четирицифрен PIN код.
- б. В полето **Confirm PIN (Потвърждение на PIN код)** въведете отново четирицифрения PIN код.

 **ЗАБЕЛЕЖКА:** HP препоръчва създаване на PIN за защита на целевата папка.

 **ЗАБЕЛЕЖКА:** Когато PIN кодът е създаден, той трябва да бъде въведен на контролния панел на принтера всеки път, когато изпращате сканиран документ към мрежовата папка.

9. В областта **Scan Settings (Настройки за сканиране)** попълнете следните полета:

- a. От падащото меню **Scan File Type (Тип на сканирани файлове)** изберете формата на файла по подразбиране за сканираните файлове.
- б. От падащото меню **Scan Paper Size (Размер на хартия за сканиране)** изберете размера на хартията по подразбиране за сканираните файлове.
- в. От падащото меню **Scan Resolution (Резолюция на сканиране)** изберете резолюцията за сканиране по подразбиране за сканираните файлове.

 **ЗАБЕЛЕЖКА:** Изображенията с по-голяма разделителна способност имат повече точки на инч (dpi), затова са по-детайлни. Изображенията с по-малка разделителна способност имат по-малко точки на инч и не са толкова детайлни, но размерът на файла е по-малък.

- г. В падащия списък **Output Color (Изходящ цвят)** изберете дали сканираните файлове ще бъдат черно-бели или цветни.
- д. В полето **File Name Prefix (Префикс на име на файла)** въведете префикс на името на файла (напр. MyScan).

10. Прегледайте цялата информация и след това щракнете върху една от следните опции:

- **Save and Test (Запис и тест):** Изберете тази опция, за да запишете информацията и да тествате връзката.
- **Save Only (Само записване):** Изберете тази опция, за да запишете информацията и без да тествате връзката.
- **Cancel (Отказ):** Изберете тази опция, за да излезете от конфигурацията без записване.



## Настройка на функцията за сканиране към имейл на Mac

- [Стъпка едно: Достъп до вградения уеб сървър на HP \(EWS\)](#)
- [Стъпка две: Конфигуриране на функцията Scan to Network Folder \(Сканиране в мрежова папка\)](#)

## Стъпка едно: Достъп до вградения уеб сървър на HP (EWS)

Използвайте един от следните методи за отваряне интерфейса на вградения уеб сървър (EWS).


### Първи начин: Използвайте уеб браузър, за да отворите вградения уеб сървър (EWS) на HP

1. От началния екран на контролния панел на продукта докоснете бутона Network (Мрежа)  или бутона Wireless (Безжична мрежа) , за да се покаже IP адресът или името на хоста.

2. Отворете уеб браузър и в адресното поле въведете IP адреса или името на хоста точно така, както се показва на контролния панел на принтера. Натиснете клавиша **Enter** от клавиатурата на компютъра. Отваря се EWS.


`https://10.10.XX.XXX/`

Ако уеб браузърът показва съобщение: **There is a problem with this website's security certificate (Има проблем със сертификата за защита на този уеб сайт)** при опит за отваряне на EWS, щракнете върху **Continue to this website (not recommended) (Продължете към този уеб сайт (не се препоръчва))**.

 **ЗАБЕЛЕЖКА:** Ако изберете **Continue to this website (not recommended)** (Продължете към този уебсайт (не се препоръчва)), това няма да навреди на компютъра, докато навигирате в рамките на EWS за принтера на HP.

### Втори начин: Използвайте инструмента на HP за отваряне на HP вградения уеб сървър (EWS)

1. От менюто **Go (Старт)** щракнете върху **Utilities (Помощни програми)**, щракнете върху папката **Hewlett-Packard** и след това щракнете два пъти върху **HP Utility (Помощна програма на HP)**. Показва се главният екран на HP Utility (Помощна програма на HP).
2. В главния екран на HP Utility (Помощна програма на HP) влезте във вградения уеб сървър на HP (EWS) по един от следните начини:
  - В областта **Printer Settings (Настройките на принтера)** щракнете върху **Additional Settings (Допълнителни настройки)** и след това щракнете върху **Open Embedded Web Server (Отваряне на вградения уеб сървър)**.
  - В областта **Scan Settings (Настройки за сканиране)** щракнете върху **Scan to Network Folder (Сканиране в мрежова папка)** и след това щракнете върху **Register My Shared Folder (Регистриране на моята споделена папка....)**




 **ЗАБЕЛЕЖКА:** Ако нямате налична споделена мрежова папка, щракнете върху **Help Me Do This (Помогни ми да го направя)**, за да създадете папката.

Вграденият уеб сървър на HP (EWS) се отваря.

### Стъпка две: Конфигуриране на функцията Scan to Network Folder (Сканиране в мрежова папка)

1. Кликнете върху раздела **System (Система)**.
2. В левия навигационен прозорец щракнете върху връзката **Administration (Администриране)**.
3. В областта **Enabled Features (Активирани функции)** задайте опцията **Scan to Network Folder (Сканиране към мрежова папка)** на **On (Вкл.)**.
4. Кликнете върху раздела **Fax (Факс)**.
5. В левия навигационен прозорец се уверете, че връзката **Network Folder Setup (Настройка на мрежова папка)** е маркирана. Страницата **Scan to Network Folder (Сканиране в мрежова папка)** трябва да бъде изведена.
6. На страницата **Network Folder Configuration (Конфигуриране на мрежова папка)** кликнете върху бутона **New (Нова)**.




7. В областта **Network Folder Information (Информация за мрежова папка)** попълнете следните полета:
- В полето **Display Name (Показвано име)** въведете името, което да се показва за папката.
  - В полето **Network Path (Път на мрежата)** въведете пътя на мрежата до папката.
  - В полето **Username (Потребителско име)** въведете потребителското име, което е необходимо за достъп до папката на мрежата.
  - В полето **Password (Парола)** въведете паролата, която е необходима за достъп до папката на мрежата.
8. За да изисквате въвеждането на PIN код на контролния панел на принтера, преди принтерът да може да изпрати файл към мрежова папка, попълнете следните полета в областта **Secure the Folder Access with a PIN (Защита на достъпа до папката с PIN)**:
- В полето **PIN (Optional) (PIN (Опция))** въведете четирицифрен PIN код.
  - В полето **Confirm PIN (Потвърждение на PIN код)** въведете отново четирицифрения PIN код.
- 
-  **ЗАБЕЛЕЖКА:** HP препоръчва създаване на PIN за защита на целевата папка.
-  **ЗАБЕЛЕЖКА:** Когато PIN кодът е създаден, той трябва да бъде въведен на контролния панел на принтера всеки път, когато изпращате сканиран документ към мрежовата папка.
- 
9. В областта **Scan Settings (Настройки за сканиране)** попълнете следните полета:
- От падащото меню **Scan File Type (Тип на сканирани файлове)** изберете формата на файла по подразбиране за сканираните файлове.
  - От падащото меню **Scan Paper Size (Размер на хартия за сканиране)** изберете размера на хартията по подразбиране за сканираните файлове.
  - От падащото меню **Scan Resolution (Резолюция на сканиране)** изберете резолюцията за сканиране по подразбиране за сканираните файлове.
- 
-  **ЗАБЕЛЕЖКА:** Изображенията с по-голяма разделителна способност имат повече точки на инч (dpi), затова са по-детайлни. Изображенията с по-малка разделителна способност имат по-малко точки на инч и не са толкова детайлни, но размерът на файла е по-малък.
- 
- г. В падащия списък **Output Color (Изходящ цвят)** изберете дали сканираните файлове ще бъдат черно-бели или цветни.
- д. В полето **File Name Prefix (Префикс на име на файла)** въведете префикс на името на файла (напр. MyScan).
10. Прегледайте цялата информация и след това щракнете върху една от следните опции:
- Save and Test (Запис и тест):** Изберете тази опция, за да запишете информацията и да тествате връзката.
  - Save Only (Само записване):** Изберете тази опция, за да запишете информацията и без да тествате връзката.
  - Cancel (Отказ):** Изберете тази опция, за да излезете от конфигурацията без записване.


## Сканиране към мрежова папка

Използвайте контролния панел на принтера, за да сканирате документ и да го запишете в папка в мрежата.

---

 **ЗАБЕЛЕЖКА:** За да използвате тази функция, принтерът трябва да е свързан към мрежа и функцията Scan to Network Folder (Сканиране в мрежова папка) трябва да е конфигурирана чрез Scan to Network Folder Setup Wizard (Съветник за настройка за сканиране към мрежова папка) (Windows) или вградения уеб сървър на HP.

---

1. Заредете документа върху стъклото на скенера съгласно индикаторите на принтера.
2. От началния екран на контролния панел на принтера докоснете иконата [Scan \(Сканиране\)](#) .
3. Докоснете елемента [Scan to Network Folder \(Сканиране към мрежова папка\)](#).
4. В списъка на мрежовите папки изберете папката, в която искате да запишете документа.
5. Контролният панел показва настройките за сканиране.
  - Ако искате да промените вашите настройки, докоснете бутона [Settings \(Настройки\)](#) и после променете настройките.
  - Ако настройките са правилни, преминете на следващата стъпка.
6. Докоснете бутона [Scan \(Сканиране\)](#), за да стартирате сканирането.

# Настройка на функцията Scan to E-mail (Сканиране към имейл)

- [Въведение](#)
- [Преди да започнете](#)
- [Първи начин: Използвайте Scan to E-mail Wizard \(Съветник за сканиране към имейл\) \(Windows\)](#)
- [Втори начин: Настройте функцията за сканиране към имейл чрез HP вграден уеб сървър \(Windows\)](#)
- [Настройка на функцията Scan to E-mail \(Сканиране към имейл\) на Mac](#)

## Въведение

Принтерът разполага с функция, която позволява сканиране на документ и изпращането му към един или повече имейл адреси. За да използвате тази функция за сканиране, принтерът трябва да е свързан към мрежа; обаче функцията не е достъпна, докато не бъде конфигурирана. Включени са два начина за конфигуриране на функцията Scan to Email (Сканиране към имейл), Scan to E-mail Wizard (Съветник за сканиране към имейл) (Windows), който е инсталиран в групата от програми на HP за принтера като част от пълната инсталация на софтуера в Windows 7 и настройката на функцията за сканиране към имейл чрез вградения уеб сървър на HP (EWS). Използвайте следната информация, за да настроите функцията за сканиране към имейл.


## Преди да започнете

За да настроите функцията Scan to Email (Сканиране към имейл), принтерът трябва да има активна мрежова връзка със същата мрежа като тази на компютъра, който ще изпълнява процеса на настройка.

Администраторите имат нужда от следната информация, преди да започнат процеса на конфигурация.

- Административен достъп до принтера
- SMTP сървър (напр. smtp.mycompany.com)


---

 **ЗАБЕЛЕЖКА:** Ако не знаете името на SMTP сървърът, SMTP номера на порт или информацията за удостоверяване, се обърнете към доставчика на имейл/интернет услуги или системния администратор за информация. Имената на SMTP сървъра и порта са обикновено лесни за намиране чрез търсене в Интернет. Например, използвайте фрази за търсене като „gmail smtp server name“ или „yahoo smtp server name“.

---

- номер на SMTP порт
- Изисквания за удостоверяване на SMTP сървъра за изходящи имейл съобщения, включително потребителско име и парола, използвани за удостоверяване, ако е приложимо.

---

 **ЗАБЕЛЕЖКА:** Обърнете се към документацията на вашия доставчик на имейл услугата за информация относно ограничения при цифрово изпращане за имейл акаунта ви. Някои доставчици временно може да заключат акаунта ви, ако превишите ограничението за изпращане.


---

## Първи начин: Използвайте Scan to E-mail Wizard (Съветник за сканиране към имейл) (Windows)


Някои HP принтери включват инсталация на драйвери от софтуер на компактдиск. В края на тази инсталация има опция за **Setup Scan to Folder and Email (Настройка на сканиране към папка и имейл)**. Съветника за настройки включва опции за основна конфигурация.


 **ЗАБЕЛЕЖКА:** Scan to E-mail Wizard (Съветник за сканиране към имейл) е наличен само в операционната система Windows 7.

1. Кликнете върху **Start (Старт)** и после изберете **Programs (Програми)**.
2. Щракнете върху **HP**, изберете името на принтера и след това щракнете върху **Scan to E-mail Wizard (Съветник за сканиране към имейл)**.


 **ЗАБЕЛЕЖКА:** Ако опцията **Scan to E-mail Wizard (Съветник за сканиране към имейл)** не е налична, използвайте [Втори начин: Настройте функцията за сканиране към имейл чрез HP вграден веб сървър \(Windows\) на страница 73](#)


3. На диалоговия прозорец **Outgoing E-mail Profiles (Профили на изходящ имейл)** щракнете върху бутон **New (Нов)**. Отваря се диалоговия прозорец **Scan to Email Setup (Настройка на сканиране към имейл)**.
4. На стр. **1. Start (1. Старт)**, въведете имейл адрес на подателя в полето **Email Address (Имейл адрес)**.
5. В полето **Display Name (Показвано име)** въведете името на подателя. Това е името, което ще се показва на контролния панел на принтера.
6. За да изисквате въвеждането на PIN на контролния панел на принтера, преди принтерът да може да изпрати имейл, въведете 4-цифрен PIN код в полето **Security PIN (PIN за сигурност)** и след това въведете отново PIN кода в полето **Confirm Security PIN (Потвърждение на PIN за сигурност)**, след което щракнете върху **Next (Напред)**.

 **ЗАБЕЛЕЖКА:** HP препоръчва създаване на PIN за защита на профила на имейла.

 **ЗАБЕЛЕЖКА:** Когато се създава PIN код, той трябва да бъде въведен от контролния панел на принтера всеки път, когато профилът се използва за изпращане на сканиран документ към имейл.

7. На стр. **2. Authenticate (2. Удостоверяване)** въведете **SMTP Server (SMTP сървър)** и **Port Number (Номер на порта)**.


 **ЗАБЕЛЕЖКА:** В повечето случаи номерът на порта по подразбиране не е нужно да бъде променян.

 **ЗАБЕЛЕЖКА:** Ако използвате хоствана SMTP услуга като gmail, проверете SMTP адреса, номера на порта и SSL настройките от уебсайта на доставчика на услугата или други източници. Обикновено за gmail SMTP адресът е smtp.gmail.com, номерът на порта е 465, а SSL трябва да бъде активиран.

Моля, направете справка с онлайн източници, за да потвърдите дали тези настройки на сървъра са текущи и валидни към момента на конфигурацията.

8. Ако използвате Google™ Gmail за имейл услуга, изберете отметката **Always use secure connection (SSL/TLS) (Винаги използвайте сигурна връзка (SSL/TLS))**.
9. Изберете **Maximum Size of Email (Максимален размер на имейл)** от падащото меню.

---

 **ЗАБЕЛЕЖКА:** HP препоръчва да използвате размера на файла по подразбиране **Automatic (Автоматично)** за максимален размер.



---

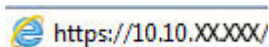
10. Ако SMTP сървърът изисква удостоверяване за изпращане на имейл, изберете отметката **Email Log-in Authentication (Удостоверяване при влизане в имейл)** и след това въведете **User ID (ID на потребителя)** и **Password (Парола)**, след което щракнете върху **Next (Напред)**.
11. На стр. **3. Configure (3. Конфигуриране)** за автоматично копиране на подателя на имейл съобщения, изпратени от профила, изберете **Include sender in all email messages sent out successfully from the printer (включване на подателя във всички имейл съобщения, изпратени успешно от принтера)** и след това щракнете върху **Next (Напред)**.
12. На стр. **4. Finish (4. Край)** прегледайте информацията и се уверете, че всички настройки са правилни. Ако има грешка, кликнете върху бутона **Back (Назад)**, за да коригирате грешката. Ако настройките са правилни, щракнете върху бутона **Save and Test (Запис и тест)**, за да тествате конфигурацията.
13. Когато бъде изведено съобщението **Congratulations (Поздравления)**, щракнете върху **Finish (Край)**, за да завършите конфигурацията.

## Втори начин: Настройте функцията за сканиране към имейл чрез HP вграден уеб сървър (Windows)

- [Стъпка едно: Достъп до вградения уеб сървър на HP \(EWS\)](#)
- [Стъпка две: Конфигуриране на функцията Scan to E-mail \(Сканиране към имейл\)](#)
- [Стъпка три: Добавяне на контакти към книгата с имейл адреси](#)
- [Четвърта стъпка: Конфигуриране на опции за имейл по подразбиране](#)


### Стъпка едно: Достъп до вградения уеб сървър на HP (EWS)

1. От началния екран на контролния панел на продукта докоснете бутона Network (Мрежа)  или бутона Wireless (Безжична мрежа) , за да се покаже IP адресът или името на хоста.
2. Отворете уеб браузър и в адресното поле въведете IP адреса или името на хоста точно така, както се показва на контролния панел на принтера. Натиснете клавиша **Enter** от клавиатурата на компютъра. Отваря се EWS.

 <https://10.10.XX.XX/>

Ако уеб браузърът показва съобщение: **There is a problem with this website's security certificate (Има проблем със сертификата за защита на този уеб сайт)** при опит за отваряне на EWS, щракнете върху **Continue to this website (not recommended) (Продължете към този уеб сайт (не се препоръчва))**.



---

 **ЗАБЕЛЕЖКА:** Ако изберете **Continue to this website (not recommended)** (Продължете към този уебсайт (не се препоръчва)), това няма да навреди на компютъра, докато навигирате в рамките на EWS за принтера на HP.

---


### Стъпка две: Конфигуриране на функцията Scan to E-mail (Сканиране към имейл)


1. Кликнете върху раздела **System (Система)**.
2. В левия навигационен прозорец щракнете върху връзката **Administration (Администриране)**.

3. В областта Enabled Features (Активирани функции) задайте опцията **Scan to Email (Сканиране към имейл)** на **On (Вкл.)**.
  4. Кликнете върху раздела **Fax (Факс)**.
  5. В левия навигационен прозорец щракнете върху връзката **Outgoing E-mail Profiles (Профили за изходящ имейл)**.
  6. На страницата **Outgoing E-mail Profiles (Профили на изходящ имейл)** кликнете върху бутона **New (Нов)**.
  7. В областта **E-mail Address (Имейл адрес)** попълнете следните полета:
    - a. В полето **Your E-mail Address (Вашият имейл адрес)** въведете имейл адреса на подателя за новия профил за изходящи имейли.
    - б. В полето **Display Name (Показвано име)** въведете името на подателя. Това е името, което ще се показва на контролния панел на принтера.
  8. В областта **SMTP Server Settings (Настройки на SMTP сървър)** попълнете следните полета:
    - a. В полето **SMTP Server (SMTP сървър)** въведете адреса на SMTP сървъра.
    - б. В полето **SMTP Port (SMTP порт)** въведете номера на SMTP порта.
- 
-  **ЗАБЕЛЕЖКА:** В повечето случаи номерът на порта по подразбиране не е нужно да бъде променян.
-  **ЗАБЕЛЕЖКА:** Ако използвате хоствана SMTP услуга като gmail, проверете SMTP адреса, номера на порта и SSL настройките от уебсайта на доставчика на услугата или други източници. Обикновено за gmail SMTP адресът е smtp.gmail.com, номерът на порта е 465, а SSL трябва да бъде активиран.
- Моля, направете справка с онлайн източници, за да потвърдите дали тези настройки на сървъра са текущи и валидни към момента на конфигурацията.
- 
- в. Ако използвате Google™ Gmail за имейл услуга, изберете отметката **Always use secure connection (SSL/TLS) (Винаги използвайте сигурна връзка (SSL/TLS))**.
9. Ако SMTP сървърът изисква удостоверяване за изпращане на имейл, попълнете следните полета в областта **SMTP Authentication (Удостоверяване на SMTP)**:
  - a. Изберете отметката **SMTP server requires authentication for outgoing e-mail messages (SMTP сървърът изисква удостоверяване за изходящи имейл съобщения)**.
  - б. В полето **SMTP User ID (Потребителско ID за SMTP)** въведете потребителското ID на SMTP сървъра.
  - в. В полето **SMTP Password (Парола на SMTP)** въведете паролата за SMTP сървъра.
10. За да изискате въвеждане на PIN код на контролния панел на принтера преди изпращането на имейл с помощта на имейл адрес, попълнете следните полета в областта **Optional PIN (Допълнителен PIN)**:
  - a. В полето **PIN (Optional) (PIN (Опция))** въведете четирицифрен PIN код.
  - б. В полето **Confirm PIN (Потвърждение на PIN код)** въведете отново четирицифрения PIN код.

---

 **ЗАБЕЛЕЖКА:** HP препоръчва създаване на PIN за защита на профила на имейла.

 **ЗАБЕЛЕЖКА:** Когато се създава PIN код, той трябва да бъде въведен от контролния панел на принтера всеки път, когато профилът се използва за изпращане на сканиран документ към имейл.

11. За да конфигурирате допълнителни имейл предпочитания, попълнете следните полета в областта **E-mail Message Preferences (Предпочитания за имейл съобщения)**:
    - a. От падащия списък **Maximum Size for E-mail Message Attachments (Максимален размер за прикачени файлове на имейл съобщения)** изберете максималния размер за прикачени файлове на имейл съобщения.
-  **ЗАБЕЛЕЖКА:** HP препоръчва да използвате размера на файла по подразбиране **Automatic (Автоматично)** за максимален размер.
- б. За автоматично копиране на подателя на имейл съобщения, изпратени от профила, изберете отметката **Auto CC (Авт. Як)**.
12. Прегледайте цялата информация и след това щракнете върху една от следните опции:
  - **Save and Test (Запис и тест):** Изберете тази опция, за да запишете информацията и да тествате връзката.
  - **Save Only (Само записване):** Изберете тази опция, за да запишете информацията и без да тествате връзката.
  - **Cancel (Отказ):** Изберете тази опция, за да излезете от конфигурацията без записване.

### Стъпка три: Добавяне на контакти към книгата с имейл адреси


- ▲ В левия навигационен прозорец щракнете върху **E-mail Address Book (Книга с имейл адреси)**, за да добавите имейл адресите към книгата с адреси, достъпна от принтера.

За да въведете отделен имейл адрес, изпълнете следната задача:

- a. В полето **Contact Name (Име на контакт)** въведете името на новия имейл контакт.
- б. В полето **Contact E-mail Address (Имейл адрес на контакт)** въведете имейл адреса на новия имейл контакт.
- в. Щракнете върху **Add/Edit (Добавяне/редактиране)**.

За да създадете имейл група, изпълнете следната задача:

- a. Щракнете върху **New Group (Нова група)**.
- б. В полето **Enter the group name (Въвеждане на името на групата)** въведете име за новата група.
- в. Щракнете върху името в областта **All Individuals (Всички лица)** и след това щракнете върху бутона със стрелка, за да го преместите в областта **Individuals in Group (Лица в групата)**.


 **ЗАБЕЛЕЖКА:** Изберете няколко имена наведнъж, като натиснете **Ctrl** и след това щракнете върху дадено име.

- г. Щракнете върху **Save (Запиши)**.

## Четвърта стъпка: Конфигуриране на опции за имейл по подразбиране

- ▲ В левия навигационен прозорец, щракнете върху **E-mail options (Опции за имейл)**, за да конфигурирате опциите за имейл по подразбиране.
  - а. В областта **Default Subject and Body Text (Тема по подразбиране и основен текст)** попълнете следните полета:
    - i. В полето **E-mail Subject (Тема на имейл)** въведете тема по подразбиране за имейл съобщенията.
    - ii. В полето **Body Text (Основен текст)** въведете потребителско съобщение по подразбиране за имейл съобщенията.
    - iii. Изберете **Show body text (Показване на основния текст)**, за да активирате основния текст по подразбиране да се показва в имейли.
    - iv. Изберете **Hide body text (Скриване на основния текст)**, за да скриете основния текст по подразбиране за даден имейл.
  - б. В областта **Scan Settings (Настройки за сканиране)** попълнете следните полета:
    - i. От падащото меню **Scan File Type (Тип на сканирани файлове)** изберете формата на файла по подразбиране за сканираните файлове.
    - ii. От падащото меню **Scan Paper Size (Размер на хартия за сканиране)** изберете размера на хартията по подразбиране за сканираните файлове.
    - iii. От падащото меню **Scan Resolution (Резолюция на сканиране)** изберете резолюцията по подразбиране за сканираните файлове.

---

 **ЗАБЕЛЕЖКА:** Изображенията с по-голяма разделителна способност имат повече точки на инч (dpi), затова са по-детайлни. Изображенията с по-малка разделителна способност имат по-малко точки на инч и не са толкова детайлни, но размерът на файла е по-малък.

---
    - iv. От падащия списък **Output Color (Изходящ цвят)** изберете **Black & White (Черно-бяло)** или **Color (Цветно)**.
    - v. В полето **File Name Prefix (Префикс на име на файла)** въведете префикс на името на файла (напр. MyScan).
  - в. Щракнете върху **Apply (Приложи)**.

## Настройка на функцията Scan to E-mail (Сканиране към имейл) на Mac



- [Стъпка едно: Достъп до вградения уеб сървър на HP \(EWS\)](#)
- [Стъпка две: Конфигуриране на функцията Scan to E-mail \(Сканиране към имейл\)](#)
- [Стъпка три: Добавяне на контакти към книгата с имейл адреси](#)
- [Четвърта стъпка: Конфигуриране на опции за имейл по подразбиране](#)

### Стъпка едно: Достъп до вградения уеб сървър на HP (EWS)

Използвайте един от следните методи за отваряне интерфейса на вградения уеб сървър (EWS).




## Първи начин: Използвайте уеб браузър, за да отворите вградения уеб сървър (EWS) на HP

1. От началния екран на контролния панел на продукта докоснете бутона Network (Мрежа)  или бутона Wireless (Безжична мрежа) , за да се покаже IP адресът или името на хоста.
2. Отворете уеб браузър и в адресното поле въведете IP адреса или името на хоста точно така, както се показва на контролния панел на принтера. Натиснете клавиша **Enter** от клавиатурата на компютъра. Отваря се EWS.

`https://10.10.XXXXX/`

Ако уеб браузърът показва съобщение: **There is a problem with this website's security certificate (Има проблем със сертификата за защита на този уеб сайт)** при опит за отваряне на EWS, щракнете върху **Continue to this website (not recommended) (Продължете към този уеб сайт (не се препоръчва))**.

 **ЗАБЕЛЕЖКА:** Ако изберете **Continue to this website (not recommended) (Продължете към този уебсайт (не се препоръчва))**, това няма да навреди на компютъра, докато навигирате в рамките на EWS за принтера на HP.

## Втори начин: Използвайте инструмента на HP за отваряне на HP вградения уеб сървър (EWS)

1. От менюто **Go (Старт)** щракнете върху **Utilities (Помощни програми)**, щракнете върху папката **Hewlett-Packard** и след това щракнете два пъти върху **HP Utility (Помощна програма на HP)**. Показва се главният екран на HP Utility (Помощна програма на HP).
2. В главния екран на HP Utility (Помощна програма на HP) влезте във вградения уеб сървър на HP (EWS) по един от следните начини:
  - В областта **Printer Settings (Настройките на принтера)** щракнете върху **Additional Settings (Допълнителни настройки)** и след това щракнете върху **Open Embedded Web Server (Отваряне на вградения уеб сървър)**.
  - В областта **Scan Settings (Настройки за сканиране)** щракнете върху **Scan to Email (Сканиране към имейл)** и след това щракнете върху **Begin Scan to E-mail Setup... (Начало на сканиране към имейл...)**.


Вграденият уеб сървър на HP (EWS) се отваря.


## Стъпка две: Конфигуриране на функцията Scan to E-mail (Сканиране към имейл)

1. Кликнете върху раздела **System (Система)**.
2. В левия навигационен прозорец щракнете върху връзката **Administration (Администриране)**.
3. В областта **Enabled Features (Активирани функции)** задайте опцията **Scan to Email (Сканиране към имейл)** на **On (Вкл.)**.
4. Кликнете върху раздела **Fax (Факс)**.
5. В левия навигационен прозорец щракнете върху връзката **Outgoing E-mail Profiles (Профили за изходящ имейл)**.
6. На страницата **Outgoing E-mail Profiles (Профили на изходящ имейл)** кликнете върху бутона **New (Нов)**.
7. В областта **E-mail Address (Имейл адрес)** попълнете следните полета:

- a. В полето **Your E-mail Address (Вашият имейл адрес)** въведете имейл адреса на подателя за новия профил за изходящи имейли.
  - b. В полето **Display Name (Показвано име)** въведете името на подателя. Това е името, което ще се показва на контролния панел на принтера.
8. В областта **SMTP Server Settings (Настройки на SMTP сървър)** попълнете следните полета:
  - a. В полето **SMTP Server (SMTP сървър)** въведете адреса на SMTP сървъра.
  - b. В полето **SMTP Port (SMTP порт)** въведете номера на SMTP порта.

---


 **ЗАБЕЛЕЖКА:** В повечето случаи номерът на порта по подразбиране не е нужно да бъде променен.


 **ЗАБЕЛЕЖКА:** Ако използвате хоствана SMTP услуга като gmail, проверете SMTP адреса, номера на порта и SSL настройките от уебсайта на доставчика на услугата или други източници. Обикновено за gmail SMTP адресът е smtp.gmail.com, номерът на порта е 465, а SSL трябва да бъде активиран.

Моля, направете справка с онлайн източници, за да потвърдите дали тези настройки на сървъра са текущи и валидни към момента на конфигурацията.

---
- v. Ако използвате Google™ Gmail за имейл услуга, изберете отметката **Always use secure connection (SSL/TLS) (Винаги използвайте сигурна връзка (SSL/TLS))**.
9. Ако SMTP сървърът изисква удостоверяване за изпращане на имейл, попълнете следните полета в областта **SMTP Authentication (Удостоверяване на SMTP)**:
  - a. Изберете отметката **SMTP server requires authentication for outgoing e-mail messages (SMTP сървърът изисква удостоверяване за изходящи имейл съобщения)**.
  - b. В полето **SMTP User ID (Потребителско ID за SMTP)** въведете потребителското ID на SMTP сървъра.
  - v. В полето **SMTP Password (Парола на SMTP)** въведете паролата за SMTP сървъра.
10. За да изискате въвеждане на PIN код на контролния панел на принтера преди изпращането на имейл с помощта на имейл адрес, попълнете следните полета в областта **Optional PIN (Допълнителен PIN)**:
  - a. В полето **PIN (Optional) (PIN (Опция))** въведете четирицифрен PIN код.
  - b. В полето **Confirm PIN (Потвърждение на PIN код)** въведете отново четирицифрения PIN код.


---

 **ЗАБЕЛЕЖКА:** HP препоръчва създаване на PIN за защита на профила на имейла.

 **ЗАБЕЛЕЖКА:** Когато се създава PIN код, той трябва да бъде въведен от контролния панел на принтера всеки път, когато профилът се използва за изпращане на сканиран документ към имейл.

---
11. За да конфигурирате допълнителни имейл предпочитания, попълнете следните полета в областта **E-mail Message Preferences (Предпочитания за имейл съобщения)**:
  - a. От падащия списък **Maximum Size for E-mail Message Attachments (Максимален размер за прикачени файлове на имейл съобщения)** изберете максималния размер за прикачени файлове на имейл съобщения.

---

 **ЗАБЕЛЕЖКА:** HP препоръчва да използвате размера на файла по подразбиране **Automatic (Автоматично)** за максимален размер.

---

- б. За автоматично копиране на подателя на имейл съобщения, изпратени от профила, изберете отметката **Auto CC (Авт. Як)**.
12. Прегледайте цялата информация и след това щракнете върху една от следните опции:
- **Save and Test (Запис и тест):** Изберете тази опция, за да запишете информацията и да тествате връзката.
  - **Save Only (Само записване):** Изберете тази опция, за да запишете информацията и без да тествате връзката.
  - **Cancel (Отказ):** Изберете тази опция, за да излезете от конфигурацията без записване.

### Стъпка три: Добавяне на контакти към книгата с имейл адреси

- ▲ В левия навигационен прозорец щракнете върху **E-mail Address Book (Книга с имейл адреси)**, за да добавите имейл адресите към книгата с адреси, достъпна от принтера.


За да въведете отделен имейл адрес, изпълнете следната задача:

- а. В полето **Contact Name (Име на контакт)** въведете името на новия имейл контакт.
- б. В полето **Contact E-mail Address (Имейл адрес на контакт)** въведете имейл адреса на новия имейл контакт.
- в. Щракнете върху **Add/Edit (Добавяне/редактиране)**.

За да създадете имейл група, изпълнете следната задача:

- а. Щракнете върху **New Group (Нова група)**.
- б. В полето **Enter the group name (Въвеждане на името на групата)** въведете име за новата група.
- в. Щракнете върху името в областта **All Individuals (Всички лица)** и след това щракнете върху бутона със стрелка, за да го преместите в областта **Individuals in Group (Лица в групата)**.

---

 **ЗАБЕЛЕЖКА:** Изберете няколко имена наведнъж, като натиснете **Ctrl** и след това щракнете върху дадено име.


---

- г. Щракнете върху **Save (Запиши)**.

### Четвърта стъпка: Конфигуриране на опции за имейл по подразбиране


- ▲ В левия навигационен прозорец, щракнете върху **E-mail options (Опции за имейл)**, за да конфигурирате опциите за имейл по подразбиране.


- а. В областта **Default Subject and Body Text (Тема по подразбиране и основен текст)** попълнете следните полета:
  - i. В полето **E-mail Subject (Тема на имейл)** въведете тема по подразбиране за имейл съобщенията.
  - ii. В полето **Body Text (Основен текст)** въведете потребителско съобщение по подразбиране за имейл съобщенията.


- iii. Изберете **Show body text (Показване на основния текст)**, за да активирате основния текст по подразбиране да се показва в имейли.
  - iv. Изберете **Hide body text (Скриване на основния текст)**, за да скриете основния текст по подразбиране за даден имейл.
- б. В областта **Scan Settings (Настройки за сканиране)** попълнете следните полета:
- i. От падащото меню **Scan File Type (Тип на сканирани файлове)** изберете формата на файла по подразбиране за сканираните файлове.
  - ii. От падащото меню **Scan Paper Size (Размер на хартия за сканиране)** изберете размера на хартията по подразбиране за сканираните файлове.
  - iii. От падащото меню **Scan Resolution (Резолюция на сканиране)** изберете резолюцията по подразбиране за сканираните файлове.
- 
-  **ЗАБЕЛЕЖКА:** Изображенията с по-голяма разделителна способност имат повече точки на инч (dpi), затова са по-детайлни. Изображенията с по-малка разделителна способност имат по-малко точки на инч и не са толкова детайлни, но размерът на файла е по-малък.
- 
- iv. От падащия списък **Output Color (Изходящ цвят)** изберете **Black & White (Черно-бяло)** или **Color (Цветно)**.
  - v. В полето **File Name Prefix (Префикс на име на файла)** въведете префикс на името на файла (напр. MyScan).
- в. Щракнете върху **Apply (Приложи)**.

## Сканиране в имейл

Използвайте контролния панел на принтера, за да сканирате файла директно към имейл адрес. Сканираният файл се изпраща на адреса като прикачен файл.

 **ЗАБЕЛЕЖКА:** За да използвате тази функция, принтерът трябва да е свързан към мрежа и функцията Scan to Email (Сканиране към имейл) трябва да е конфигурирана чрез Scan to Email Setup Wizard (Съветник за настройка за сканиране към имейл) (Windows) или вградения уеб сървър на HP.

1. Заредете документа върху стъклото на скенера съгласно индикаторите на принтера.
2. От началния екран на контролния панел на принтера докоснете иконата [Scan \(Сканиране\)](#) .
3. Докоснете [Scan to E-mail \(Сканиране към имейл\)](#).
4. Докоснете [Send an E-mail \(Изпращане на имейл\)](#).
5. Изберете адреса [From \(От\)](#), който искате да използвате. Това е познато и като "изходящ имейл профил".

 **ЗАБЕЛЕЖКА:** Ако функцията за PIN е настроена, въведете PIN и след това докоснете бутона [OK](#). Обаче за използването на тази функция не е необходим PIN.

6. Докоснете бутона [To \(до\)](#), за да изберете адреса или групата, на която искате да изпратите файла. Докоснете бутона [Done \(Готово\)](#), когато сте готови.
  - За да изпратите съобщение на различен адрес, докоснете бутон [New \(Ново\)](#) отново и въведете имейл адреса.
7. Докоснете бутона [Subject \(Тема\)](#), ако искате да добавите тема.
8. Докоснете бутона [Next \(Напред\)](#).
9. Контролният панел показва настройките за сканиране.
  - Ако искате да промените вашите настройки, докоснете бутона [Settings \(Настройки\)](#) и после променете настройките.
  - Ако настройките са правилни, преминете на следващата стъпка.
10. Докоснете бутона [Scan \(Сканиране\)](#), за да стартирате сканирането.

## Допълнителни задачи за сканиране

Отидете на [www.hp.com/support/colorljM477MFP](http://www.hp.com/support/colorljM477MFP).

Налични са инструкции за осъществяване на специфични задачи за сканиране, като например:

- Как да сканирате обикновена снимка или документ
- Как да сканирате като редактируем текст (OCR)
- Как да сканирате множество страници в един файл

---

# 7 Факс

- [Настройка за изпращане и получаване на факс документи](#)
- [Изпращане на факс](#)

## За повече информация:

Следната информация е валидна към момента на публикуване. За актуална информация вижте [www.hp.com/support/colorljM477MFP](http://www.hp.com/support/colorljM477MFP).

Цялостната помощ на HP за вашия принтер включва следната информация:


- Инсталиране и конфигуриране
- Изучаване и използване
- Решаване на проблеми
- Изтеглете актуализации за софтуера и фърмуера
- Присъединете се към форуми за поддръжка
- Намерете нормативна информация и информация за гаранцията


# Настройка за изпращане и получаване на факс документи

- [Преди да започнете](#)
- [Стъпка 1: Идентифициране на типа телефонно свързване](#)
- [Стъпка 2: Настройка на факса](#)
- [Стъпка 3: Задайте часа, датата и заглавната част на факса](#)
- [Стъпка 4: Изпълнете тест на факс](#)

## Преди да започнете

Уверете се, че принтерът е бил напълно конфигуриран преди свързване на факс услугата.

 **ЗАБЕЛЕЖКА:** Използвайте телефонния кабел и всички адаптери, които са доставени с принтера, за да го свържете с телефонната розетка.

 **ЗАБЕЛЕЖКА:** За страни/региони, които използват серийни телефонни системи се доставя адаптер с принтера. Използвайте адаптера, за да свържете други телефонни устройства към телефонната розетка, към която е свързан принтерът.

Изпълнете инструкциите за всяка една от следните четири стъпки:

[Стъпка 1: Идентифициране на типа телефонно свързване на страница 84.](#)


[Стъпка 2: Настройка на факса на страница 85.](#)

[Стъпка 3: Задайте часа, датата и заглавната част на факса на страница 89.](#)

[Стъпка 4: Изпълнете тест на факс на страница 91.](#)

## Стъпка 1: Идентифициране на типа телефонно свързване

Преглеждане на свързаното оборудване и типовете услуги, за да се определи кой метод за настройка да се използва. Методът, който ще се използва зависи от оборудването и услугите, които вече са инсталирани към телефонна система.

 **ЗАБЕЛЕЖКА:** Този принтер е аналогово устройство. HP препоръчва този принтер да се използва на отделна аналогова телефонна линия.

- **Телефонна линия:** Принтерът е единственото оборудване или услуга, свързано към телефонната линия
- **Гласови повиквания:** Гласовите и факс повикваниятс използват една и съща телефонна линия
- **Телефонен секретар:** Телефонен секретар, който отговаря на гласови повиквания по същата телефонна линия, използвана за факс повикванията
- **Гласова поща:** Абонаментна услуга за гласова поща, използваща същата телефонна линия както факса
- **Услуга за отличително звънене:** Услуга от телефонната компания, която позволява няколко телефонни номера да бъдат свързани към една телефонна линия и всеки номер да има различен модел на звънене; принтерът открива модела на звънене, назначен за него, и отговаря на повикването




- **Компютърен dial-up модем:** Компютър, който използва телефонната линия за свързване с интернет чрез dial-up връзка
- **DSL линия:** Услуга от телефонната компания за цифрова абонатна линия (DSL); тази услуга може да се нарича ADSL в някои страни/региони
- **PBX или ISDN телефонна система:** Телефонна система за самостоятелен обмен на клонове (PBX) или система с цифрова мрежа за интегрирани услуги (ISDN)
- **VoIP телефонна система:** Протокол за глас през интернет (VoIP) чрез интернет доставчик


## Стъпка 2: Настройка на факса

Щракнете върху връзката по-долу, която описва най-добре средата, в която принтерът ще изпраща и получава факсове, и следвайте инструкциите за настройка.

- [Телефонна линия на страница 85](#)
- [Обща глас/факс линия на страница 86](#)
- [Обща глас/факс линия с телефонен секретар на страница 87](#)

Тук са включени инструкции за само три от типовете връзки. За повече информация относно свързването на принтера с други типове връзки отидете на уебсайта за поддръжка [www.hp.com/support/colorljM477MFP](http://www.hp.com/support/colorljM477MFP).

 **ЗАБЕЛЕЖКА:** Този принтер е аналогово факс устройство. HP препоръчва този принтер да се използва на отделна аналогова телефонна линия. За цифрова среда, като напр. DSL, PBX, ISDN или VoIP, се уверете, че използвате правилните филтри, и конфигурирайте правилно цифровите настройки. За повече информация се свържете с доставчика на цифрови услуги.


 **ЗАБЕЛЕЖКА:** Не свързвайте повече от три устройства към телефонната линия.


 **ЗАБЕЛЕЖКА:** Този принтер не поддържа гласова поща.

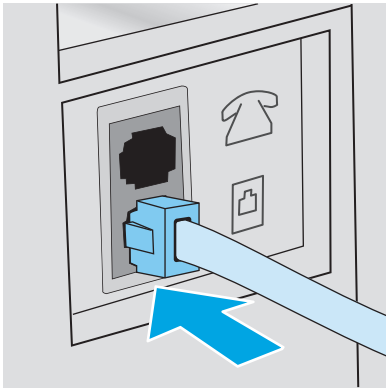
## Телефонна линия


Следвайте тези стъпки, за да настроите принтера към отделна телефонна линия без допълнителни услуги.

1. Свържете телефонния кабел към порта за факс на принтера и към телефонната розетка на стената.

 **ЗАБЕЛЕЖКА:** Някои страни/региони може да изискват адаптер към получения с принтера телефонен кабел.

 **ЗАБЕЛЕЖКА:** За някои принтери портът за факс може да се намира над телефонния порт. Направете справка с иконите върху принтера.





2. Настройте принтера да отговаря автоматично на факс повиквания.
  - а. Включете принтера.
  - б. От началния екран на контролния панел на принтера докоснете бутона **Setup (Настройка)** .
  - в. Докоснете менюто **Fax Setup (Настройка на факс)**.
  - г. Докоснете менюто **Basic Setup (Основна настройка)**.
  - д. Докоснете настройката **Answer Mode (Режим на отговаряне)**.
  - е. Докоснете опцията **Automatic (Автоматично)**.
3. Продължете към [Стъпка 3: Задайте часа, датата и заглавната част на факса на страница 89](#).

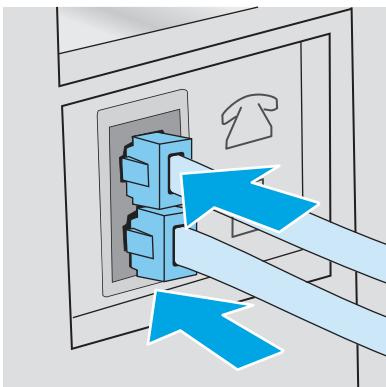
## Обща глас/факс линия


Следвайте тези стъпки, за да настроите принтера за споделена гласова/факс линия.


1. Разкачете всички устройства, които са свързани към телефонния жак.
2. Свържете телефонния кабел към порта за факс на принтера и към телефонната розетка на стената.


 **ЗАБЕЛЕЖКА:** Някои страни/региони може да изискват адаптер към получения с принтера телефонен кабел.

 **ЗАБЕЛЕЖКА:** За някои принтери портът за факс може да се намира над телефонния порт. Направете справка с иконите върху принтера.



3. Свалете тапата от порта на телефонната линия в задната част на принтера и след това свържете телефон към този порт.
4. Настройте принтера да отговаря автоматично на факс повиквания.
  - а. Включете принтера.
  - б. От началния екран на контролния панел на принтера докоснете бутона [Setup \(Настройка\)](#) .
  - в. Докоснете менюто [Fax Setup \(Настройка на факс\)](#).
  - г. Докоснете менюто [Basic Setup \(Основна настройка\)](#).
  - д. Докоснете настройката [Answer Mode \(Режим на отговаряне\)](#) и след това докоснете опцията [Automatic \(Автоматично\)](#).
5. Настройте принтера да проверява за сигнал преди изпращане на факс.

 **ЗАБЕЛЕЖКА:** Това ще попречи на принтера да изпраща факс, докато някой говори по телефона.


- а. От началния екран на контролния панел на принтера докоснете бутона [Setup \(Настройка\)](#) .
  - б. Докоснете менюто [Fax Setup \(Настройка на факс\)](#).
  - в. Докоснете менюто [Advanced Setup \(Разширена настройка\)](#).
  - г. Докоснете настройката [Detect Dial Tone \(Засичане на сигнал\)](#) и след това докоснете [On \(Вкл.\)](#).
6. Продължете към [Стъпка 3: Задайте часа, датата и заглавната част на факса на страница 89](#).


## Обща глас/факс линия с телефонен секретар

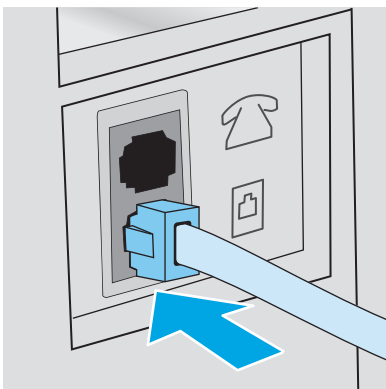
Следвайте тези стъпки, за да настроите принтера за споделена гласова/факс линия с телефонен секретар.

1. Разкачете всички устройства, които са свързани към телефонния жак.
2. Свалете тапата от порта на телефонната линия в задната част на принтера.


3. Свържете телефонния кабел към порта за факс на принтера и към телефонната розетка на стената.


 **ЗАБЕЛЕЖКА:** Някои страни/региони може да изискват адаптер към получения с принтера телефонен кабел.


 **ЗАБЕЛЕЖКА:** За някои принтери портът за факс може да се намира над телефонния порт. Направете справка с иконите върху принтера.

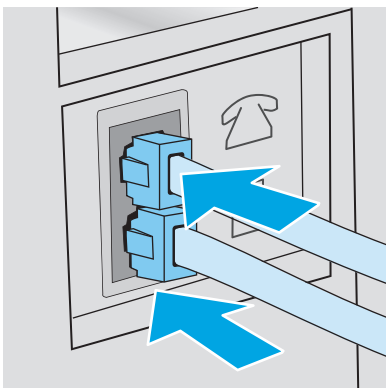


4. Свържете телефонния кабел на телефонния секретар към изходния порт на телефонната линия в задната част на принтера.


 **ЗАБЕЛЕЖКА:** Свържете телефонния секретар директно към принтера, тъй като телефонният секретар може да записва факс сигнали от машина, изпращаща факс, и така принтерът може да не получава факс документи.






 **ЗАБЕЛЕЖКА:** Ако телефонният секретар няма вграден телефон, свържете телефон към порта **OUT (Изход)** на телефонния секретар за удобство.

 **ЗАБЕЛЕЖКА:** За някои принтери портът за факс може да се намира над телефонния порт. Направете справка с иконите върху принтера.



5. Конфигурирайте настройката за тоновете за отговор на принтера.

- а. Включете принтера.
- б. От началния екран на контролния панел на принтера докоснете бутона **Setup (Настройка)** .
- в. Докоснете менюто **Fax Setup (Настройка на факс)**.


- г. Докоснете менюто [Basic Setup \(Основна настройка\)](#).
  - д. Докоснете опцията [Rings to Answer \(Тонове за отговор\)](#).
  - е. Използвайте цифровата клавиатура на контролния панел на принтера, за да настроите броя на позвъняванията на 5 или повече, и след това докоснете бутона **OK**.
  - ж. Докоснете бутона за начало , за да се върнете в основното меню.
6. Настройте принтера да отговаря автоматично на факс повиквания.
- а. От началния екран на контролния панел на принтера докоснете бутона [Setup \(Настройка\)](#) .
  - б. Докоснете менюто [Fax Setup \(Настройка на факс\)](#).
  - в. Докоснете менюто [Basic Setup \(Основна настройка\)](#).
  - г. Докоснете настройката [Answer Mode \(Режим на отговаряне\)](#) и след това докоснете опцията [Automatic \(Автоматично\)](#).
  - д. Докоснете бутона за начало , за да се върнете в основното меню.
7. Настройте принтера да проверява за сигнал преди изпращане на факс.
- 
-  **ЗАБЕЛЕЖКА:** Това ще попречи на принтера да изпраща факс, докато някой говори по телефона.
- а. От началния екран на контролния панел на принтера докоснете бутона [Setup \(Настройка\)](#) .
  - б. Докоснете менюто [Fax Setup \(Настройка на факс\)](#).
  - в. Докоснете менюто [Advanced Setup \(Разширена настройка\)](#).
  - г. Докоснете настройката [Detect Dial Tone \(Засичане на сигнал\)](#) и след това докоснете **On (Вкл.)**.
8. Продължете към [Стъпка 3: Задайте часа, датата и заглавната част на факса на страница 89](#).

## Стъпка 3: Задайте часа, датата и заглавната част на факса

Конфигурирайте факс настройките на принтера, използвайки един от следните методи:

- [Съветник за настройка HP Fax Setup Wizard на страница 89](#) (препоръчителен метод)
- [Контролен панел на принтера на страница 90](#)
- [Вграден сървър на HP \(EWS\) и кутия с инструменти за HP устройство \(Windows\) на страница 90](#) (Ако софтуерът е инсталиран)

---


 **ЗАБЕЛЕЖКА:** В Съединените щати и много други страни/региони, задаването на час, дата и друга информация в заглавната част на факса се изисква от закона.

---

### Съветник за настройка HP Fax Setup Wizard

Влезте в Съветника за настройка на факс след *initial (първоначалната)* настройка и инсталацията на софтуера чрез следните стъпки.

---


 **ЗАБЕЛЕЖКА:** Fax Setup Wizard (Съветникът за настройка на факс) е наличен само в операционната система Windows 7.

---

1. Кликнете върху **Start (Старт)** и после изберете **Programs (програми)**.
2. Щракнете върху **HP**, изберете името на принтера и след това щракнете върху **HP Fax Setup Wizard (Съветник на HP за настройка на факс)**.
3. Следвайте екранните инструкции в съветника на HP за настройка на факс, за да конфигурирате настройките за факс.
4. Продължете към [Стъпка 4: Изпълнете тест на факс на страница 91](#).

## Контролен панел на принтера

За да използвате панела за управление за настройка на дата, час и заглавна част, изпълнете следните стъпки.

1. От началния екран докоснете бутона **Setup (Настройка)** .
2. Докоснете менюто **Fax Setup (Настройка на факс)**.
3. Докоснете менюто **Basic Setup (Основна настройка)**.
4. Превъртете до бутона **Time/Date (Час/дата)** и го докоснете.
5. Изберете **12-часов формат на часовника** или **24-часов формат на часовника**.
6. Използвайте цифровата клавиатура, за да въведете текущия час, и след това докоснете бутона **OK**.



---

**ЗАБЕЛЕЖКА:** Докоснете бутона **123**, за да отворите клавиатура, съдържаща специални знаци, ако е необходимо.

---

7. Изберете формата на датата.
8. Използвайте цифровата клавиатура, за да въведете текущата дата, и след това докоснете бутона **OK**.
9. Докоснете менюто **Fax Header (Заглавна част на факс)**.
10. Използвайте цифровата клавиатура, за да въведете факс номера, и след това докоснете бутона **OK**.



---

**ЗАБЕЛЕЖКА:** Максималният брой знаци за номер на факс е 20.

---

11. Използвайте цифровата клавиатура, за да въведете названието на вашата фирма или заглавната част, и след това докоснете бутона **OK**.



---

**ЗАБЕЛЕЖКА:** Максималният брой знаци за заглавна част на факс е 25.

---

12. Продължете към [Стъпка 4: Изпълнете тест на факс на страница 91](#).





## Вграден сървър на HP (EWS) и кутия с инструменти за HP устройство (Windows)


1. Стартирайте HP EWS от менюто **Start (Старт)** или от уеб браузъра.


## меню Start (Старт)

- а. Кликнете върху бутона **Start (Старт)**, след което върху елемента **Programs (Програми)**.
- б. Щракнете върху групата с принтери на HP и след това щракнете върху елемента **HP Device Toolbox (Кутия с инструменти на устройство HP)**.

## Уеб браузър

- а. От началния екран на панела за управление на принтера докоснете бутона Connection Information (Информация за връзката)  /  и след това докоснете бутона **Network Connected (Мрежата е свързана)**  или бутона **Network Wi-Fi ON (Включена Wi-Fi мрежа)** , за да се покаже IP адресът или името на хоста.
- б. Отворете уеб браузър и в адресното поле въведете IP адреса или име на хост точно така, както се показва на контролния панел на принтера. Натиснете клавиша **Enter** от клавиатурата на компютъра. Отваря се EWS.

 <https://10.10.XXXXX/>


 **ЗАБЕЛЕЖКА:** Ако уеб браузърът показва съобщение: **There is a problem with this website's security certificate (Има проблем със сертификата за защита на този уеб сайт)** при опит за отваряне на EWS, щракнете върху **Continue to this website (not recommended) (Продължете към този уеб сайт (не се препоръчва))**.

Ако изберете **Continue to this website (not recommended) (Продължете към този уебсайт (не се препоръчва))**, това няма да навреди на компютъра, докато навигирате в рамките на EWS за този принтер на HP.

2. Кликнете върху раздела **Fax (Факс)**.
3. Следвайте инструкциите на екрана, за да конфигурирате настройките на факса.
4. Продължете към [Стъпка 4: Изпълнете тест на факс на страница 91](#).

## Стъпка 4: Изпълнете тест на факс

Изпълнете тест на факс, за да се уверите, че факсът е настроен правилно.

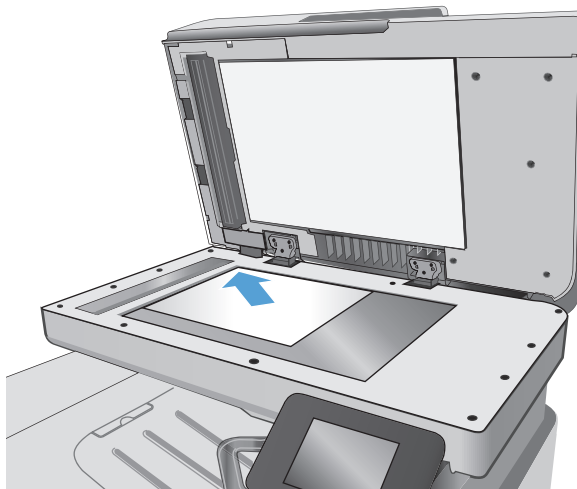
1. От началния екран докоснете бутона **Setup (Настройка)** .
2. Превъртете до и докоснете менюто **Service (Сервиз)**.
3. Докоснете менюто **Fax Service (Сервиз на факс)**.
4. Докоснете опцията **Run Fax Test (Изпълнение на тест за факс)**. Принтерът ще отпечата отчет за тест.
5. Прегледайте отчета.
  - Ако отчетът показва, че принтерът **е преминал теста**, той е готов да изпраща и получава факс документи.
  - Ако отчетът показва, че принтерът **не е преминал теста**, прегледайте отчета за повече информация за поправяне на проблема. Контролният списък за отстраняване на неизправности съдържа повече информация за решаване проблеми с факса.

## Изпращане на факс

- [Факс от плоския скенер](#)
- [Факс от подаващото устройство](#)
- [Използване на записи за бързо набиране и групово набиране](#)
- [Изпращане на факс от софтуера](#)
- [Изпращане на факс от софтуерна програма на друг разработчик, например Microsoft Word](#)

### Факс от плоския скенер

1. Поставете документа с лицевата страна надолу върху стъклото на скенера.



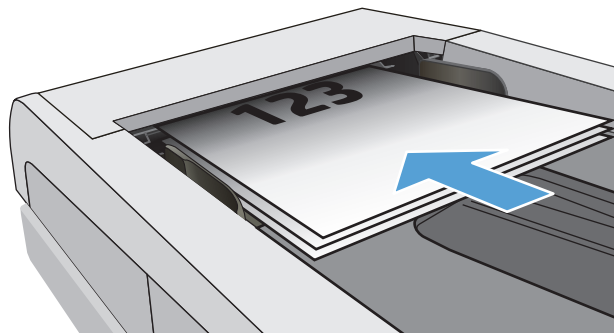
2. От началния екран на контролния панел на принтера докоснете иконата **Fax (Факс)** .
3. Използвайте цифровата клавиатура, за да въведете факс номера.
4. Натиснете бутона **Start Fax (Старт на факс)**.
5. Принтерът ви подканва да потвърдите, че искате да изпратите от стъклото на скенера. Докоснете бутона **Settings (Настройки)**.
6. Принтерът ви подканва да заредите първата страница. Докоснете бутона **OK (Цвят/Черно)**.
7. Принтерът сканира първата страница и ви подканва да заредите друга страница. Ако документът се състои от няколко страници, докоснете бутона **Yes (Да)**. Продължете този процес, докато не сканирате всички страници.
8. След като сканирате и последната страница, докоснете бутона **No (Не)** при подканване. Принтерът ще изпрати факса.



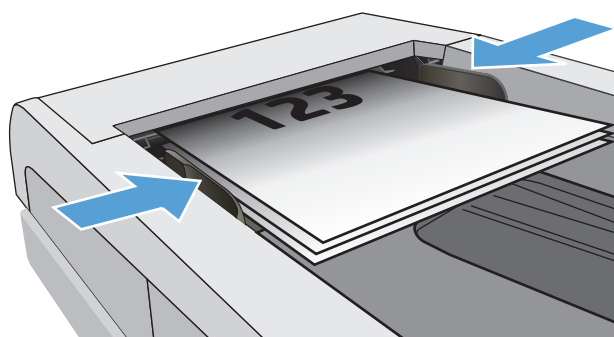
## Факс от подаващото устройство


1. Поставете оригиналите в подаващото устройство с лицевата страна нагоре.

**ВНИМАНИЕ:** За да избегнете повреда на принтера, не използвайте оригинал, в който има коригираща лента, течен коректор, кламери или телбод. Също така, не зареждайте в подаващото устройство снимки, малки или чупливи оригинали.




2. Регулирайте водачите, докато опрат плътно до хартията.

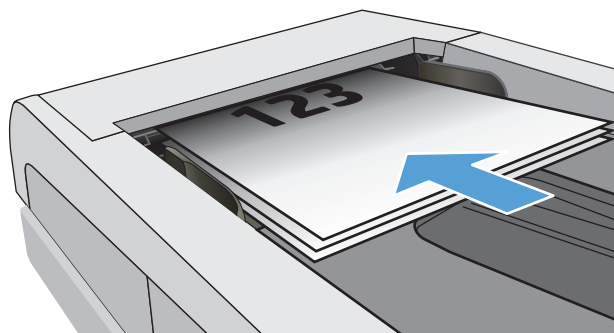



3. От началния екран на контролния панел на принтера докоснете иконата **Fax (Факс)** .
4. Използвайте цифровата клавиатура, за да въведете факс номера.
5. Натиснете бутона **Start Fax (Старт на факс)**.

## Използване на записи за бързо набиране и групово набиране

 **ЗАБЕЛЕЖКА:** Записите в телефонния указател трябва да бъдат настроени чрез **Fax Menu (Факс меню)**, преди използване на телефонния указател за изпращане на факс.

1. Поставете документа върху стъклото на скенера или в подаващото устройство.



2. От началния екран на контролния панел на принтера докоснете иконата **Fax (Факс)** .
3. На цифровата клавиатура докоснете иконата за указателя на факс номера.
4. Докоснете името на всеки индивидуален запис, който искате да използвате.
5. Натиснете бутона **Start Fax (Старт на факс)**.

## Изпращане на факс от софтуера

Процедурата за изпращане на факс е различна, в зависимост от вашата спецификация. Следват най-типичните стъпки.

1. Кликнете върху **Start (Старт)**, изберете **Programs (Програми)** (или **All Programs (Всички програми)** в Windows XP), след което кликнете върху **HP**.
2. Щракнете върху името на принтера и след това върху **Send fax (Изпращане на факс)**. Отваря се софтуерът за факс.
3. Въведете факс номера на един или няколко получатели.
4. Заредете документа в подаващото устройство.
5. Кликнете върху **Send Now (Изпрати сега)**.

## Изпращане на факс от софтуерна програма на друг разработчик, например Microsoft Word

1. Отворете документ в програма на трета страна.
2. Кликнете върху менюто **File (Файл)** и след това върху **Print (Печат)**.
3. Изберете драйвера за печат на факсове от падащия списък на драйвера за печат. Отваря се софтуерът за факс.
4. Въведете факс номера на един или няколко получатели.
5. Включете страниците, заредени в принтера. Тази стъпка е по избор.
6. Кликнете върху **Send Now (Изпрати сега)**.

---

## 8 Управление на продукта

- [Използвайте приложенията на HP Web Services \(Уеб услуги на HP\)](#)
- [Смяна на типа връзка на продукта \(Windows\)](#)
- [Разширена конфигурация с HP вграден уеб сървър \(EWS\) и HP Device Toolbox \(Инструменти за HP устройства\) \(Windows\)](#)
- [Разширена конфигурация с HP Utility за OS X](#)
- [Конфигуриране на настройките на IP мрежа](#)
- [Защитни функции на устройството](#)
- [Настройки за пестене на енергия](#)
- [HP Web Jetadmin](#)
- [Актуализиране на фърмуера](#)

### За повече информация:

Следната информация е валидна към момента на публикуване. За актуална информация вижте [www.hp.com/support/colorljM477MFP](http://www.hp.com/support/colorljM477MFP).

Цялостната помощ на HP за вашия принтер включва следната информация:

- Инсталиране и конфигуриране
- Изучаване и използване
- Решаване на проблеми
- Изтеглете актуализации за софтуера и фърмуера
- Присъединете се към форуми за поддръжка
- Намерете нормативна информация и информация за гаранцията

# Използвайте приложенията на HP Web Services (Уеб услуги на HP)


Приложението HP Web Services (Уеб услуги на HP) предоставя полезно съдържание, което автоматично може да бъде изтеглено от интернет на принтера. Изберете различни приложения, включително новини, календари, формуляри и базирано на облак съхранение на документи.


За да активирате тези приложения и да планирате изтеглянията, отидете на уебсайта на HP Connected на [www.hpconnected.com](http://www.hpconnected.com)



**ЗАБЕЛЕЖКА:** За да използвате функцията, принтерът трябва да е свързан към кабелна или безжична мрежа и да има достъп до интернет. Приложението HP Web Services (Уеб услуги на HP) трябва да е активирано на принтера.

## Enable Web Services (Разрешаване на уеб услуги)

Този процес активира както уеб услугите на HP, така и бутона [Apps \(Приложения\)](#) .

1. От началния екран на контролния панел на принтера плъзнете, докато не се появи менюто [Setup \(Настройка\)](#). Докоснете иконата [Setup \(Настройка\)](#) , за да отворите менюто.
2. Докоснете [HP Web Services \(Уеб услуги на HP\)](#).
3. Докоснете [Enable Web Services \(Активиране на уеб услуги\)](#).
4. За да отпечатате условията на използване на HP Web Services (Уеб услуги на HP), докоснете [Print \(Печат\)](#).
5. Докоснете [OK](#), за да завършите процедурата.

След като изтеглите дадено приложение от уебсайта на HP Connected, то е налично в менюто [Apps \(Приложения\)](#) на контролния панел на принтера.

## Смяна на типа връзка на продукта (Windows)

Ако вече използвате продукта и искате да промените начина му на свързване, използвайте прекия път **Реконфигуриране на HP устройство** на работния плот на компютъра, за да промените връзката. Можете например да промените конфигурацията на принтера, за да използва различен безжичен адрес, да го свържете към кабелна или безжична мрежа или да промените връзката от мрежова на USB. Може да промените конфигурацията, без да използвате компактдиска на принтера. След като изберете типа връзка, която искате да създадете, програмата отива директно към тази част от процеса на настройване на принтера, която изисква промяна.


# Разширена конфигурация с HP вграден уеб сървър (EWS) и HP Device Toolbox (Инструменти за HP устройства) (Windows)

Използвайте вградения уеб сървър на HP, за да управлявате функциите за печат от компютър вместо от контролния панел на принтера.

- Преглед на информацията за състоянието на принтера
- Определяне на оставащото време до изчерпване на всички консумативи и поръчване на нови
- Преглед и промяна на конфигурацията на тавите
- Преглед и промяна на конфигурацията на менюто на контролния панел на принтера
- Преглед и отпечатване на вътрешни страници
- Получаване на уведомявания за събития, свързани с принтера и консумативите
- Преглед и промяна на конфигурацията на мрежата

Вграденият уеб сървър на HP работи, когато принтерът е свързан към базирана на IP мрежа. Вграденият уеб сървър на HP не поддържа връзки на принтера, базирани на IPX. Не ви е необходим достъп до интернет, за да отворите и използвате вградения уеб сървър HP.

Когато принтерът се свърже в мрежата, вграденият уеб сървър на HP става автоматично достъпен.





 **ЗАБЕЛЕЖКА:** HP Device Toolbox е софтуер, който се използва за свързване на вградения уеб сървър на HP, когато принтерът е свързан към компютър чрез USB. Той е наличен само ако е сте извършили цялостна инсталация на софтуера, когато принтерът е инсталиран на компютър. В зависимост от начина, по който принтерът е свързан, някои функции може да не са налични.

 **ЗАБЕЛЕЖКА:** Вграденият уеб сървър на HP не е достъпен извън защитната стена на мрежата.

## Първи начин: Отваря вградения уеб сървър на HP (EWS) от Start менюто.


1. Щракнете върху бутона **Старт**, след което върху елемента **Програми**.
2. Щракнете върху групата с принтери на HP и след това изберете елемента **HP Device Toolbox (Кутия с инструменти на устройство HP)**.

## Втори начин: Отваря вградения уеб сървър на HP (EWS) от уеб браузър.

1. От началния екран на панела за управление на принтера докоснете бутона Connection Information (Информация за връзката)  /  и след това докоснете бутона Network Connected (Мрежата е свързана)  или бутона Network Wi-Fi ON (Включена Wi-Fi мрежа) , за да се покаже IP адресът или името на хоста.

- Отворете уеб браузър и в адресното поле въведете IP адреса или името на хоста точно така, както се показва на контролния панел на принтера. Натиснете клавиша **Enter** от клавиатурата на компютъра. Отваря се EWS.

 <https://10.10.XX.XXX/>

 **ЗАБЕЛЕЖКА:** Ако уеб браузърът показва съобщение: **There is a problem with this website's security certificate (Има проблем със сертификата за защита на този уеб сайт)** при опит за отваряне на EWS, щракнете върху **Continue to this website (not recommended) (Продължете към този уеб сайт (не се препоръчва))**.

Ако изберете **Continue to this website (not recommended)** (Продължете към този уебсайт (не се препоръчва)), това няма да навреди на компютъра, докато навигирате в рамките на EWS за принтера на HP.

Раздел или секция	Описание
<p>раздел <b>Home (Начало)</b></p> <p>Предоставя информация за принтера, състоянието и конфигурацията.</p>	<ul style="list-style-type: none"> <li>• <b>Device Status (Състояние на устройството):</b> Показва състоянието на принтера и показва приблизителното оставащо време на живот за HP консумативите в проценти.</li> <li>• <b>Supplies Status (Състояние на консумативите):</b> Показва приблизителна оценка в проценти за оставащото време на живот на консумативите на HP. Действителният оставащ живот на консуматива може да варира. Пригответе си консуматив за смяна, който да поставите, когато качеството на печат престане да бъде приемливо. Не е задължително този консуматив да бъде сменен точно в този момент, освен ако качеството на печат вече не е приемливо.</li> <li>• <b>Device Configuration (Конфигурация на устройството):</b> Показва информацията, намерена на страницата с конфигурация на принтера.</li> <li>• <b>Network Summary (Мрежово резюме):</b> Показва информацията, която съществува на страницата за конфигурация на мрежата на принтера.</li> <li>• <b>Reports (Отчети):</b> Отпечатване на страниците за състояние на консумативи и конфигурация, които се генерират от устройството.</li> <li>• <b>Job Storage Log (Регистър за съхранение на задание):</b> Показва резюме за всички задания, съхранени в паметта на принтера.</li> <li>• <b>Color usage log (Дневник за използване на цветовете)</b> Показва резюме на заданията за цветен печат, създадени от принтера.  (Само за цветни принтери)</li> <li>• <b>Event Log (Регистър на събитията):</b> Показва списък на всички събития и грешки в принтера.</li> </ul>

Раздел или секция	Описание
<p>Раздел <b>System</b> (Система)</p> <p>Дава възможност за конфигуриране на принтера от вашия компютър.</p>	<ul style="list-style-type: none"> <li>• <b>Device Information (Информация за устройството):</b> Предоставя основна информация за принтера и компанията.</li> <li>• <b>Paper Setup (Настройка на хартията):</b> Промяна на настройките по подразбиране за обработка на хартия за принтера.</li> <li>• <b>Print Quality (Качество на печат):</b> Промяна на настройките по подразбиране за качество на печата за принтера.</li> <li>• <b>Energy Settings (Настройки за енергия):</b> Промяна на времето по подразбиране за влизане в режим на заспиване/автоматично изключване или автоматично спиране на захранването.</li> <li>• <b>Job Storage Setup (Настройка за съхранение на заданието):</b> Конфигуриране на настройките за съхранение на заданието за принтера.</li> <li>• <b>Print Density (Плътност на печат):</b> Промяна на плътността на печата на контрасти, осветявания, полутонове и сенки</li> <li>• <b>Paper Types (Типове хартия):</b> Конфигуриране на режими на печат, които съответстват на типовете хартия, възприемани от принтера.</li> <li>• <b>System Setup (Системна настройка):</b> Промяна на настройките по подразбиране за принтера.</li> <li>• <b>Supply Settings (Настройки за консумативите):</b> Промяна на настройките за предупреждения <b>Cartridge is low (Касетата е с ниско ниво)</b> и друга информация за консумативите.</li> <li>• <b>Service (Сервиз):</b> Изпълнява процедурата по почистване на принтера.</li> <li>• <b>Save and Restore (Запазване и възстановяване):</b> Записване на текущите настройки за принтера на файл в компютъра. Използвайте този файл за зареждане на същите настройки на друг принтер или за възстановяване на тези настройки на този принтер по-късно.</li> <li>• <b>Administration (Администриране):</b> Задаване или промяна на паролата на принтера. Включване или изключване на функциите на принтера.</li> </ul> <p><b>ЗАБЕЛЕЖКА:</b> Разделът <b>System</b> (Система) може да бъде защитен с парола. Ако този принтер е свързан в мрежа, винаги се съветвайте с администратора, преди да промените настройки в този раздел.</p>
<p>Раздел <b>Print</b> (Печат)</p> <p>Дава възможност за промяна на настройките за печат по подразбиране през вашия компютър.</p>	<ul style="list-style-type: none"> <li>• <b>Printing (Печат):</b> Променя настройките за печат по подразбиране, като например брой на копията и ориентация на хартията. Това са същите опции, като тези на контролния панел на принтера.</li> <li>• <b>PCL5c Преглед и промяна на настройките на PCL5c.</b></li> <li>• <b>PostScript:</b> Включване или изключване на функцията <b>Print PS Errors (Печат на PS грешки).</b></li> </ul>
<p>Раздел <b>Fax</b> (Факс)</p> <p>(Само за принтери с факс)</p>	<ul style="list-style-type: none"> <li>• <b>Receive Options (Опции за получаване):</b> Конфигуриране как принтерът обработва входящите факсове.</li> <li>• <b>Phone Book (Телефонен указател):</b> Добавяне или изтриване на записи в телефонния указател на факса.</li> <li>• <b>Junk Fax List (Списък на блокираните факсове):</b> Задаване на факс номера, които са блокирани и не могат да изпращат факсове на принтера.</li> <li>• <b>Fax Activity log (Регистър на факс дейността):</b> Преглед на последните факс дейности на принтера.</li> </ul>



Раздел или секция	Описание
<p>Раздел <b>Scan</b> (Сканиране)</p> <p>(само за модели MFP)</p>	<p>Конфигуриране на функциите <a href="#">Сканиране в мрежова папка</a> и <a href="#">Сканиране в имейл</a>.</p> <ul style="list-style-type: none"> <li>• <b>Network Folder Setup</b> (Настройка на мрежовата папка): Конфигуриране на папки в мрежата, в които принтерът може да запише сканиран файл.</li> <li>• <b>Scan to E-mail Setup</b> (Настройка сканиране към имейл адрес): Започване на процес за настройка на функцията <a href="#">Сканиране в имейл</a>.</li> <li>• <b>Outgoing E-mail Profiles</b> (Профили за изходящ имейл): Задаване на имейл адрес, който ще се появи като адрес „От“ за всички имейли, изпратени от принтера.</li> <li>• <b>Конфигурация на SMTP по подразбиране</b>: Конфигуриране на информацията за SMTP сървъра.</li> <li>• <b>E-mail Address Book</b> (Указател с имейл адреси): Добавяне или изтриване на записи в указателя с имейл адреси.</li> <li>• <b>Настройка на мрежови контакти</b>: Конфигуриране на принтера да се свързва към мрежова адресна книга.</li> <li>• <b>E-mail Options</b> (Опции за имейл): Конфигуриране на реда за тема и основния текст по подразбиране. Конфигуриране на настройките по подразбиране за сканиране за имейли.</li> </ul>
<p><b>Networking</b> (Работа в мрежа) раздел</p> <p>(Само за свързани в мрежа принтери)</p> <p>Дава възможност за промяна на настройките за мрежата през вашия компютър.</p>	<p>Мрежовите администратори могат да използват този раздел, за да управляват свързаните с мрежата настройки на принтера, когато той е свързан към мрежа, базирана на IP-адрес. Позволява също на мрежовия администратор да настройва функцията Wi-Fi Direct. Този раздел не се показва, когато продуктът е пряко свързан към компютър.</p>
<p>Раздел <b>HP Web Services</b> (Уеб услуги на HP)</p>	<p>Използвайте този раздел, за да настроите и използвате различни уеб инструменти за принтера.</p>

## Разширена конфигурация с HP Utility за OS X

Използвайте HP Utility, за да проверите състоянието на принтера или за да видите или смените настройките на принтера от своя компютър.

Можете да се възползвате от HP Utility, когато принтерът е свързан с USB кабел или е свързан към мрежа, базирана на TCP/IP.

### Отваряне на HP Utility

1. На компютъра отворете менюто **System Preferences (Предпочитания за системата)**, след което щракнете върху **Print & Fax (Печат и факс)**, **Print & Scan (Печат и сканиране)** или **Printers & Scanners (Принтери и скенери)**.
2. Изберете принтера от списъка.
3. Щракнете върху бутона **Options & Supplies (Опции и консумативи)**.
4. Щракнете върху раздела **Utility (Помощна програма)**.
5. Щракнете върху бутона **Open Printer Utility (Отваряне на помощна програма за принтера)**.

### Функции на HP Utility

Лентата с инструменти HP Utility съдържа следните елементи:

- **Devices (Устройства):** Щракнете върху този бутон за показване или скриване на продукти на Mac, които са открити от HP Utility.
- **IP Settings (Настройки на IP):** Щракнете върху този бутон, за да се върнете към основния изглед на HP Utility.
- **HP Support (Поддръжка от HP):** Щракнете върху този бутон, за да отворите браузър и да отидете в уеб сайта за поддръжка на HP.
- **Supplies (Консумативи):** Щракнете върху този бутон, за да отворите уеб сайта на HP SureSupply.
- **Registration (Регистрация):** Щракнете върху този бутон, за да отворите уеб сайта на HP за регистрация.
- **Recycling (Рециклиране):** Щракнете върху този бутон, за да отворите уеб сайта на програмата за рециклиране на HP "Партньори на планетата".

HP Utility се състои от страници, които се отварят с щракване в списъка **All Settings (Всички настройки)**. Таблицата по-долу описва задачите, които можете да изпълните с HP Utility.

Елемент	Описание
<b>Supplies Status (Състояние на консумативите)</b>	Показва състоянието на консумативите на принтера и дава връзки за онлайн поръчка на консумативи.
<b>Device Information (Информация за устройството)</b>	Показва информация за текущо избрания принтер, включително сервизния ID на принтера (ако има), версията на фърмуера (FW Version), серийния номер и IP адреса.
<b>Commands (Команди)</b>	Изпратете специални символи или команди за печат към принтера след заданието за печат.  <b>ЗАБЕЛЕЖКА:</b> Тази опция е достъпна само когато отворите менюто <b>View (Преглед)</b> и изберете елемента <b>Show Advanced Options (Показване на разширени опции)</b> .

Елемент	Описание
<b>Color usage (Дневник за използване)</b> (Само за цветни принтери)	Показва информация за цветови задания, които принтерът е изпълнил.
<b>File Upload (Качване на файлове)</b>	Прехвърля файлове от компютъра към принтера. Може да качвате следните типове файлове: <ul style="list-style-type: none"> <li>HP LaserJet printer command language (.PRN)</li> <li>Portable document format (.PDF)</li> <li>Postscript (.PS)</li> <li>Text (.TXT)</li> </ul>
<b>Power Management (Управление на захранването)</b>	Конфигуриране на икономичните настройки на принтера.
<b>Update Firmware (Актуализиране на фърмуера)</b>	Прехвърляне на файл за актуализиране на фърмуера на принтера. <b>ЗАБЕЛЕЖКА:</b> Тази опция е достъпна само когато отворите менюто <b>View (Преглед)</b> и изберете елемента <b>Show Advanced Options (Показване на разширени опции)</b> .
<b>HP Connected</b>	Посетете уеб сайта на HP Connected.
<b>Upload Fonts (Качване на шрифтове)</b>	Качване на шрифтове от компютъра към принтера.
<b>Message Center (Център за съобщения)</b>	Показва грешки, които са възникнали в принтера.
<b>Duplex Mode (Режим на двустранен печат)</b>	Включване на режима за автоматичен двустранен печат.
<b>Network Settings (Настройки на мрежата)</b> (Само за свързани в мрежа принтери)	Конфигурира мрежовите настройки, като например IPv4 настройките, IPv6 настройките, Bonjour настройките, както и други настройки.
<b>Supplies Management (Управление на консумативите)</b>	Конфигурира какво трябва да прави принтерът, когато консумативите са на изчерпване.
<b>Trays Configuration (Конфигурация на тавите)</b>	Сменя типа и размера на хартията за всяка от тавите.
<b>Additional Settings (Допълнителни настройки)</b>	Отваря вградения уеб сървър на HP (EWS) за принтера. <b>ЗАБЕЛЕЖКА:</b> USB връзки не се поддържат.
Настройки за прокси сървър	Конфигуриране на прокси сървър за принтера.
<b>Basic Fax Settings (Основни настройки на факса)</b> (само за модели MFP с факс)	Настройка на полетата в заглавната част на факса и конфигуриране как принтерът да отговаря на входящи повиквания.
<b>Fax Forwarding (Препращане на факс)</b> (само за модели MFP с факс)	Конфигуриране на принтера да изпраща входящите факсове към различен номер.
<b>Fax Logs (Регистри на факса)</b> (само за модели MFP с факс)	Преглед на регистрите на всички факсове.
<b>Fax Speed Dials (Бързи набирания на факса)</b> (само за модели MFP с факс)	Добавяне на факс номера към списъка за бързо набиране.

<b>Елемент</b>	<b>Описание</b>
<b>Junk Fax Blocking (Блокиране на нежелани факсове)</b> (само за модели MFP с факс)	Съхраняване на факс номерата, които искате да блокирате.
<b>Scan to E-mail (Сканиране към имейл)</b> (Само за мултифункционални принтери)	Отваря страницата на вградения уеб сървър на HP (EWS) за конфигуриране на настройките за сканиране към имейл.
<b>Сканиране към мрежова папка</b> (Само за мултифункционални принтери)	Отваря страницата на вградения уеб сървър на HP (EWS) за конфигуриране на настройките за сканиране към мрежова папка.

# Конфигуриране на настройките на IP мрежа

- [Въведение](#)
- [Ограничена гаранция при споделяне на принтер](#)
- [Преглед или промяна на мрежови настройки](#)
- [Преименуване на принтера в мрежата](#)
- [Ръчно конфигуриране на параметрите на IPv4 TCP/IP от контролния панел](#)
- [Настройки на скоростта на връзката и режим дуплекс](#)

## Въведение




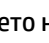
Използвайте следните раздели, за да конфигурирате мрежовите настройки за принтера.


## Ограничена гаранция при споделяне на принтер


HP не поддържа мрежово свързване “peer-to-peer”, тъй като това е функция на операционната система на Microsoft, а не на драйверите за принтери на HP. Отидете на сайта на Microsoft на адрес [www.microsoft.com](http://www.microsoft.com).

## Преглед или промяна на мрежови настройки

Можете да използвате вградения уеб сървър на HP, за да прегледате или смените настройките на IP конфигурацията.

1. Отворете вградения уеб сървър на HP (EWS):
  - a. От началния екран на панела за управление на принтера докоснете бутона Connection Information (Информация за връзката)  /  и след това докоснете бутона Network Connected (Мрежата е свързана)  или бутона Network Wi-Fi ON (Включена Wi-Fi мрежа) , за да се покаже IP адресът или името на хоста.
  - б. Отворете уеб браузър и в адресното поле въведете IP адреса или името на хоста точно така, както се показва на контролния панел на принтера. Натиснете клавиша **Enter** от клавиатурата на компютъра. Отваря се EWS.

 <https://10.10.XXXXX/>




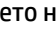
 **ЗАБЕЛЕЖКА:** Ако уеб браузърът показва съобщение: **There is a problem with this website's security certificate (Има проблем със сертификата за защита на този уеб сайт)** при опит за отваряне на EWS, щракнете върху **Continue to this website (not recommended) (Продължете към този уеб сайт (не се препоръчва))**.

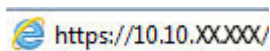
Ако изберете **Continue to this website (not recommended) (Продължете към този уебсайт (не се препоръчва))**, това няма да навреди на компютъра, докато навигирате в рамките на EWS за принтера на HP.


2. Кликнете върху раздела **Networking (Работа в мрежа)**, за да получите информация за мрежата. При необходимост променете настройките.

## Преименуване на принтера в мрежата

За да промените името на принтера в мрежата, за да бъде идентифициран еднозначно, използвайте вградения уеб сървър на HP.


1. Отворете вградения уеб сървър на HP (EWS):
  - a. От началния екран на панела за управление на принтера докоснете бутона Connection Information (Информация за връзката)  /  и след това докоснете бутона Network Connected (Мрежата е свързана)  или бутона Network Wi-Fi ON (Включена Wi-Fi мрежа) , за да се покаже IP адресът или името на хоста.
  - b. Отворете уеб браузър и в адресното поле въведете IP адреса или името на хоста точно така, както се показва на контролния панел на принтера. Натиснете клавиша Enter от клавиатурата на компютъра. Отваря се EWS.



 **ЗАБЕЛЕЖКА:** Ако уеб браузърът показва съобщение: **There is a problem with this website's security certificate (Има проблем със сертификата за защита на този уеб сайт)** при опит за отваряне на EWS, щракнете върху **Continue to this website (not recommended) (Продължете към този уеб сайт (не се препоръчва))**.

Ако изберете **Continue to this website (not recommended) (Продължете към този уебсайт (не се препоръчва))**, това няма да навреди на компютъра, докато навигирате в рамките на EWS за принтера на HP.


2. Отворете раздела **System (Система)**.
3. На страницата **Device Information (Информация за устройството)** името по подразбиране на принтера е в полето **Device Description (Описание на устройството)**. Можете да промените това име, за да идентифицирате еднозначно този принтер.

 **ЗАБЕЛЕЖКА:** Попълването на останалите полета на тази страница не е задължително.

4. Кликнете върху бутона **Apply (Приложи)**, за да запазите промените.


## Ръчно конфигуриране на параметрите на IPv4 TCP/IP от контролния панел

Използвайте менютата на контролния панел за ръчно задаване на IPv4 адреса, маската на подмрежата и шлюза по подразбиране.


1. От началния екран на контролния панел на принтера докоснете бутона **Setup (Настройка)** .
2. Превъртете до менюто **Network Setup (Настройване на мрежа)** и го докоснете.
3. Докоснете менюто **IPv4 Config Method (Метод за конфигуриране на IPv4)** и след това докоснете бутона **Manual (Ръчно)**.
4. Използвайте клавиатурата на сензорния екран, за да въведете IP адреса, и след това докоснете бутона **OK**. Докоснете бутона **Yes (Да)**, за да потвърдите.


5. Използвайте клавиатурата на сензорния екран, за да въведете маската на подмрежа, и след това докоснете бутона **OK**. Докоснете бутона **Yes (Да)**, за да потвърдите.
6. Използвайте клавиатурата на сензорния екран, за да въведете шлюза по подразбиране, и след това докоснете бутона **OK**. Докоснете бутона **Yes (Да)**, за да потвърдите.


## Настройки на скоростта на връзката и режим дуплекс

 **ЗАБЕЛЕЖКА:** Тази информация се отнася само за Ethernet мрежи. Тя не може да се приложи към безжични мрежи.

Скоростта на връзката и комуникационният режим на сървъра за печат трябва да съответстват на мрежовия концентратор. В повечето случаи оставете принтера в автоматичен режим. Неправилните промени в скоростта на връзката могат да попречат на комуникацията на принтера с други мрежови устройства. За да направите промени, използвайте контролния панел на принтера.

 **ЗАБЕЛЕЖКА:** Настройката на продукта трябва да съответства на настройката на мрежовото устройство (мрежов концентратор, превключвател, портал, рутер или компютър).

 **ЗАБЕЛЕЖКА:** Извършването на промени на тези настройки води до изключване и последващо включване на принтера. Правете промените само когато принтерът е неактивен.

1. От началния екран на контролния панел на принтера плъзнете, докато не се появи менюто **Setup (Настройка)**. Докоснете иконата **Setup (Настройка)** , за да отворите менюто.
2. Отворете следните менюта:
  - **Network Setup (Мрежова настройка)**
  - **Link Speed (Скорост на връзката)**
3. Изберете една от следните опции:
  - **Automatic (Автоматично):** Сървърът за печат се конфигурира автоматично за най-високите допустими за мрежата скорост на връзката и комуникационен режим.
  - **10T Full (пълен дуплекс):** 10 мегабайта в секунда (Mbps), режим пълен дуплекс
  - **10T Half (полудуплекс):** 10 Mbps, полудуплексен режим
  - **100TX Full (пълен дуплекс):** 100 Mbps, режим пълен дуплекс
  - **100TX Half (полудуплекс):** 100 Mbps, полудуплексен режим
  - **1000T Full (пълен дуплекс):** 1000 Mbps, режим пълен дуплекс
4. Докоснете бутона **Save (Запиши)** или натиснете бутона **OK**. Принтерът се изключва и после отново се включва.

# Защитни функции на устройството




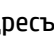
## Въведение


Принтерът включва няколко защитни функции за ограничаване на достъпа до настройките за конфигурация, за защита на данните и за предотвратяване на достъпа до ценни хардуерни компоненти.


- [Настройте или променете системната парола с помощта на вградения уеб сървър](#)

## Настройте или променете системната парола с помощта на вградения уеб сървър

Задайте парола на администратора за достъп до принтера и вградения уеб сървър на HP, за да не могат неупълномощени потребители да променят настройките на принтера.


1. Отворете вградения уеб сървър на HP (EWS):
  - a. От началния екран на панела за управление на принтера докоснете бутона Connection Information (Информация за връзката)  /  и след това докоснете бутона Network Connected (Мрежата е свързана)  или бутона Network Wi-Fi ON (Включена Wi-Fi мрежа) , за да се покаже IP адресът или името на хоста.
  - b. Отворете уеб браузър и в адресното поле въведете IP адреса или името на хоста точно така, както се показва на контролния панел на принтера. Натиснете клавиша **Enter** от клавиатурата на компютъра. Отваря се EWS.

 <https://10.10.XX.XXX/>

 **ЗАБЕЛЕЖКА:** Ако уеб браузърът показва съобщение: **There is a problem with this website's security certificate (Има проблем със сертификата за защита на този уеб сайт)** при опит за отваряне на EWS, щракнете върху **Continue to this website (not recommended) (Продължете към този уеб сайт (не се препоръчва))**.

Ако изберете **Continue to this website (not recommended)** (Продължете към този уебсайт (не се препоръчва)), това няма да навреди на компютъра, докато навигирате в рамките на EWS за принтера на HP.

2. В раздел **System (Система)** щракнете върху връзката **Administration (Администриране)** в левия навигационен прозорец.
3. В областта, обозначена със **Product Security (Защита на продукта)**, въведете паролата в полето за **Password (Парола)**.
4. Въведете повторно паролата в полето **Confirm Password (Потвърждение на парола)**.
5. Кликнете върху бутона **Apply (Приложи)**.

 **ЗАБЕЛЕЖКА:** Запишете си паролата и я запазете на сигурно място.



# Настройки за пестене на енергия

- [Въведение](#)
- [Печат с EconoMode](#)
- [Конфигуриране на настройката за заспиване/автоматично изключване](#)
- [Настройте забавянето на Shut Down After \(Изключване след\) и конфигурирайте принтера да използва 1 ват или по-малко енергия](#)
- [Конфигуриране на настройката Delay Shut Down \(Забавено изключване\)](#)

## Въведение

Принтерът включва няколко икономични функции за пестене на енергия и консумативи.

## Печат с EconoMode

Този продукт има опция EconoMode (Икономичен режим) за отпечатване на чернови на документи. Използването на EconoMode води до намаляване на консумацията на тонер. Използването на EconoMode (Икономичен режим) може да намали обаче и качеството на печат.

HP не препоръчва постоянно използване на EconoMode (Икономичен режим). Ако използвате непрекъснато EconoMode (Икономичен режим), е възможно тонерът да издържи по-дълго от механичните части на тонер касетата. Ако качеството на печат започне да се влошава и вече не е задоволително, помислете за смяна на тонер касетата.




**ЗАБЕЛЕЖКА:** Ако тази опция не е налична във вашия драйвер за печат, можете да я зададете с помощта на вградения уеб сървър на HP.

1. От софтуерната програма изберете опция **Печат**.
2. Изберете принтера, след което щракнете върху бутона **Properties (Свойства)** или **Preferences (Предпочитания)**.
3. Щракнете върху раздел **Хартия/Качество**.
4. Щракнете върху отметката **Икономичен режим**.

## Конфигуриране на настройката за заспиване/автоматично изключване

Използвайте менютата на контролния панел, за да зададете времето на неактивност, преди принтерът да влезе в спящ режим.

Изпълнете следната процедура, за да промените настройката за заспиване/автоматично изключване:

1. От началния екран на контролния панел на принтера плъзнете, докато не се появи менюто **Setup (Настройка)**. Докоснете иконата **Setup (Настройка)** , за да отворите менюто.
2. Отворете следните менюта:

- [System Setup \(Настройване на системата\)](#)
  - [Energy Settings \(Настройки за енергия\)](#)
  - [Sleep/Auto Off After \(Заспиване/автоматично изключване след\)](#)
3. Изберете времето за забавяне на Sleep/Auto Off After (Заспиване/забавяне на автоматично изключване след).

---

 **ЗАБЕЛЕЖКА:**

---

## Настройте забавянето на Shut Down After (Изключване след) и конфигурирайте принтера да използва 1 ват или по-малко енергия


Използвайте менютата на контролния панел, за да зададете времето, преди принтерът да изключи.

---

 **ЗАБЕЛЕЖКА:** След като принтерът се изключи, консумацията на енергия е 1 ват или по-малко.

---

Изпълнете следната процедура, за да промените настройката за забавяне Shut Down After (Изключване след):

1. От началния екран на контролния панел на принтера плъзнете, докато не се появи менюто [Setup \(Настройка\)](#). Докоснете иконата [Setup \(Настройка\)](#) , за да отворите менюто.
2. Отворете следните менюта:
  - [System Setup \(Настройване на системата\)](#)
  - [Energy Settings \(Настройки за енергия\)](#)
  - [Изключване след края](#)
3. Изберете времето за забавяне на Shut Down After (Изключване след).

---


 **ЗАБЕЛЕЖКА:** Стойността по подразбиране е 4 часа.

---

## Конфигуриране на настройката Delay Shut Down (Забавено изключване)

Използвайте менютата на контролния панел, за да изберете дали принтерът да забави изключването след натискане на бутона на захранването.

Изпълнете следната процедура, за да промените настройката Delay Shut Down (Забавено изключване):

1. От началния екран на контролния панел на принтера плъзнете, докато не се появи менюто [Setup \(Настройка\)](#). Докоснете иконата [Setup \(Настройка\)](#) , за да отворите менюто.
2. Отворете следните менюта:
  - [System Setup \(Настройване на системата\)](#)
  - [Energy Settings \(Настройки за енергия\)](#)
  - [Delay Shut Down \(Забавено изключване\)](#)
3. Изберете една от опциите за забавяне:

- **Без забавяне:** Принтерът се изключва след период на неактивност, определен от настройката за Shut Down After (Изключване след).
- **Когато има активни портове:** Когато тази опция е избрана, принтерът няма да се изключи, освен ако всички портове са неактивни. Всяка активна мрежова или факс връзка ще попречи на принтера да се изключи.

## HP Web Jetadmin

HP Web Jetadmin е отличен с награди, водещ в отрасъла инструмент за ефикасно управление на най-различни мрежови устройства HP, включително принтери, многофункционални принтери и цифрови изпращащи устройства. С това цялостно решение можете дистанционно да инсталирате, наблюдавате, поддържате, отстранявате проблеми и защитавате своята среда за печат и работа с изображения, като увеличавате в крайна сметка производителността чрез икономия на време и разходи и контрол върху вложените средства.

Периодично излизат надстройки на HP Web Jetadmin, за да осигуряват поддръжка за конкретни функции на продукта. Отидете на [www.hp.com/go/webjetadmin](http://www.hp.com/go/webjetadmin) за повече информация.

## Актуализиране на фърмуера


HP предлага периодични актуализации на принтера, нови приложения за Web Services (Уеб услуги) и нови функции за съществуващи приложения за Web Services (Уеб услуги). Следвайте тези стъпки, за да актуализирате фърмуера на принтера за един продукт. Когато актуализирате фърмуера, приложенията за Уеб услуги ще се актуализират автоматично.


Има два поддържани начина за актуализиране на фърмуера на този принтер. Използвайте само един от следните начина за актуализиране на фърмуера на принтера.

### Първи метод: Актуализация на фърмуера чрез използване на контролния панел

Използвайте тези стъпки, за да заредите фърмуера от контролния панел (само за свързани в мрежа продукти) и/или настройте принтера да зарежда бъдещи актуализации на фърмуера автоматично. За принтери с USB връзка пропуснете втория начин.

1. Уверете се, че принтерът е свързан към кабелна (Ethernet) или безжична мрежа с активна интернет връзка.


 **ЗАБЕЛЕЖКА:** Принтерът трябва да бъде свързан към интернет, за да актуализирате фърмуера чрез мрежова връзка.

2. От началния екран на контролния панел на принтера докоснете бутона [Setup \(Настройка\)](#) .

3. Превъртете до менюто [Service \(Сервиз\)](#), отворете го, и отворете менюто [LaserJet Update \(Актуализация на LaserJet\)](#).

 **ЗАБЕЛЕЖКА:** Ако опцията [LaserJet Update \(Актуализация на LaserJet\)](#) не е включена в списъка, използвайте втория метод.

4. Изберете [Check for Updates Now \(Проверете за актуализации сега\)](#), за да проверите за актуализации.

 **ЗАБЕЛЕЖКА:** Принтерът автоматично проверява за актуализация и ако бъде открита по-нова версия, процесът по актуализиране се стартира автоматично.

5. Настройте принтера да актуализира фърмуера автоматично, когато бъдат налични актуализации.


От началния екран на контролния панел на принтера докоснете бутона [Setup \(Настройка\)](#) .


Превъртете до менюто [Service \(Сервиз\)](#) и го отворете, отворете [LaserJet Update \(Актуализиране на LaserJet\)](#), и след това изберете менюто [Manage Updates \(Управление на актуализации\)](#).

Задайте опцията [Allow Updates \(Позволяване на актуализации\)](#) на **YES (ДА)** и след това задайте опцията [Check automatically \(Автоматична проверка\)](#) на **ON (ВКЛ.)**.

### Втори метод: Актуализация на фърмуера чрез Firmware Update Utility (Инструмент за актуализация на фърмуера)

Използвайте тези стъпки за ръчно изтегляне и инсталиране на Firmware Update Utility (Инструмент за актуализация на фърмуера) от HP.com.

 **ЗАБЕЛЕЖКА:** Този начин е единствената налична опция за актуализация на фърмуера за принтери, свързани с компютъра чрез USB кабел. Работи също за принтери, свързани с мрежа.

1. Отидете на [www.hp.com/go/support](http://www.hp.com/go/support), щракнете върху връзката **Drivers & Software (Драйвери и софтуер)**, напишете името на принтера в полето за търсене, натиснете бутона **ENTER** и след това изберете принтера от списъка с резултати от търсенето.
  2. Изберете операционната система.
  3. Под секцията **Firmware (Фърмуер)** намерете **Firmware Update Utility (Инструмент за актуализация на фърмуера)**.
  4. Кликнете върху връзката **Download (Изтегляне)**, кликнете върху **Run (Изпълни)**, и след това кликнете върху **Run (Изпълни)** отново.
  5. Когато помощната програма се зареди, изберете принтера от падащия списък и след това щракнете върху **Send Firmware (Изпращане на фърмуер)**.
- 
-  **ЗАБЕЛЕЖКА:** За да отпечатате страница с конфигурация за проверка на инсталираната версия на фърмуера преди или след процеса на актуализирането, кликнете върху **Print Config (Отпечатване на конфигурация)**.
- 
6. Следвайте инструкциите на екрана, за да завършите инсталацията, и след това кликнете върху бутона **Exit (Изход)**, за да затворите инструмента.

---

## 9 Решаване на проблеми

- [Поддръжка на потребителя](#)
- [Система за помощ от контролния панел](#)
- [Възстановете фабричните стойности](#)
- [Съобщението „Cartridge is low“ \(Касетата е с ниско ниво\) или „Cartridge is very low“ \(Касетата е с много ниско ниво\) ще се изведе на контролния панел на принтера.](#)
- [Продуктът не поема хартия или я подава грешно](#)
- [Изчистване на засядания на хартия](#)
- [Подобряване на качеството на печат](#)
- [Подобряване на качеството на изображенията при копиране и сканиране](#)
- [Подобряване на качеството на изображението на факса](#)
- [Разрешаване на проблеми с кабелната мрежа](#)
- [Разрешаване на проблеми с безжичната мрежа](#)
- [Решаване на проблеми с факса](#)

### За повече информация:

Следната информация е валидна към момента на публикуване. За актуална информация вижте [www.hp.com/support/colorljM477MFP](http://www.hp.com/support/colorljM477MFP).

Цялостната помощ на HP за вашия принтер включва следната информация:

- Инсталиране и конфигуриране
- Изучаване и използване
- Решаване на проблеми
- Изтеглете актуализации за софтуера и фърмуера
- Присъединете се към форуми за поддръжка
- Намерете нормативна информация и информация за гаранцията

## Поддръжка на потребителя

---

Поддръжка по телефона за вашата страна/регион

Трябва да сте готови да съобщите името на принтера, серийния номер, датата на закупуване и описанието на проблема

Телефонните номера за страната/региона можете да намерите от листовката в опаковката на принтера или на адрес [www.hp.com/support/](http://www.hp.com/support/).

---

Сдобийте се с 24-часова онлайн поддръжка и изтеглете програмни продукти и драйвери

[www.hp.com/support/colorljM477MFP](http://www.hp.com/support/colorljM477MFP)

---

Поръчка на допълнителни услуги или договори за поддръжка от HP

[www.hp.com/go/carepack](http://www.hp.com/go/carepack)

---


Регистрирайте принтера

[www.register.hp.com](http://www.register.hp.com)

---



## Система за помощ от контролния панел


Устройството има вградена система за помощ, която обяснява как да се използва всеки екран. За да отворите системата за помощ, докоснете бутона за помощ  в горния десен ъгъл на екрана.



За някои екрани помощта отваря глобално меню, от което можете да търсите конкретни теми. Можете да минавате през структурата на менюто, като докосвате бутоните в менюто.

Някои помощни екрани включват анимации, които ви насочват през процедурите, като например почистване на заседнала хартия.

При екрани, съдържащи настройки за отделни задания, помощта отваря тема, в която се обясняват опциите за този екран.

Ако принтерът ви алармира за грешка или ви предупреди за нещо, докоснете бутона за помощ , за да отворите съобщение, описващо проблема. Това съобщение ще съдържа и указания как да разрешите проблема.


## Възстановете фабричните стойности

Възстановяването на зададените от производителя фабрични настройки по подразбиране връща всички настройки на принтера и мрежата към фабричните им стойности по подразбиране. Това няма да нулира броя на страниците или размера на тавата. За да възстановите фабрично зададените настройки на принтера, следвайте тези стъпки.

---

**⚠ ВНИМАНИЕ:** Възстановяването на фабрично установените настройки по подразбиране връща всички настройки към стойностите, установени във фабрични условия, и също така изтрива всички записани в паметта страници.

---

1. От началния екран на контролния панел на принтера плъзнете, докато не се появи менюто **Setup (Настройка)**. Докоснете иконата **Setup (Настройка)** , за да отворите менюто.
2. Превъртете до и отворете менюто **Service (Обслужване)**.
3. Превъртете до и изберете **Restore Defaults (Възстановяване на настройките по подразбиране)** и след това докоснете **OK**.

Принтерът се рестартира автоматично.

## Съобщението „Cartridge is low“ (Касетата е с ниско ниво) или „Cartridge is very low“ (Касетата е с много ниско ниво) ще се изведе на контролния панел на принтера.


**Cartridge is low (Касетата е с ниско ниво):** Принтерът показва кога нивото на тонер касетата е ниско. Действителният оставащ експлоатационен срок на тонер касетата може да варира. Имайте предвид да си подгответе резервна касета, в случай че качеството на печат стане неприемливо. Не е нужно тонер касетата да се сменя сега.

**Cyan cartridge is very low (Много ниско ниво в касета циан):** Принтерът показва кога нивото на тонер касетата е много ниско. Действителният оставащ експлоатационен срок на тонер касетата може да варира. Имайте предвид да си подгответе резервна касета, в случай че качеството на печат стане неприемливо. Не е необходимо да се подменя тонер касетата освен ако качеството на печат вече не е приемливо.

Когато дадена тонер касета HP достигне ниво **Very Low (Много ниско)**, гаранцията Premium Protection Warranty на HP за тази тонер касета свършва.

### Промяна на настройките за „много ниско ниво“

Можете да промените начина, по който принтерът реагира, когато консумативите достигнат състояние на много ниско ниво. Не е необходимо да връщате тези настройки, когато поставяте нова тонер касета.

1. От началния екран на контролния панел на принтера плъзнете, докато не се появи менюто **Setup (Настройка)**. Докоснете иконата **Setup (Настройка)** , за да отворите менюто.
2. Отворете следните менюта:
  - **System Setup (Настройване на системата)**
  - **Supply Settings (Настройки за консумативите)**
  - **Black Cartridge (Черна касета)** или **Color Cartridges (Цветни касети)**
  - **Very Low Setting (Настройка при много ниско ниво)**
3. Изберете една от следните опции:
  - Изберете опцията **Continue (Продължи)**, за да укажете на принтера да ви уведомява при много ниско ниво на тонер касетата, но да продължава да печата.
  - Изберете опцията **Stop (Стой)**, за да укажете на принтера да спре печатането, докато не смените тонер касетата.
  - Изберете опцията **Prompt (Подкана)**, за да укажете на принтера да спре печатането и да ви подкани да смените тонер касетата. Можете да приемете съобщението и да продължите да печатате. Опцията на този принтер, която може да се конфигурира от потребителя, е „Prompt to Remind Me in 100 pages, 200 pages, 300 pages, 400 pages, or never“ (Подкана да ми бъде напомнено след 100 страници, 200 страници, 300 страници, 400 страници или никога). Тази опция се предоставя в удобство на потребителя и не е показател, че тези страници ще бъдат с приемливо качество.

## За принтери с възможност за факс

Когато продуктът е настроен на опция **Stop (Стой)** или **Prompt (Подкана)** има известен риск факсовете да не се отпечатат, когато принтерът възобнови печатането. Това може да се случи, ако принтерът е получил повече факсове отколкото паметта може да побере, докато принтерът чака.

Принтерът може да отпечатва факсове без прекъсване, когато премине прага на много ниско ниво, ако изберете опцията **Continue (Продължи)** за тонер касетата, но качеството на печат може да се влоши.

## Order supplies (Поръчайте консумативи)

Поръчка на консумативи и принадлежности	<a href="http://www.hp.com/go/suresupply">www.hp.com/go/suresupply</a>
Поръчка чрез доставчици на поддръжка или услуги	Обърнете се към упълномощен от HP доставчик на поддръжка или услуги.
Поръчка чрез вградения уеб сървър на HP (EWS)	За да влезете, въведете IP адреса или името на хост на продукта в полето за адрес/URL на поддържан от компютъра ви уеб браузър. EWS съдържа връзка към уеб сайта HP SureSupply, който осигурява възможности за покупка на оригинални HP консумативи.

# Продуктът не поема хартия или я подава грешно

## Въведение

Следните решения могат да ви помогнат да разрешите проблеми, ако принтерът не захваща хартия от тавата или захваща повече листове наведнъж. Някоя от следните ситуации може да доведе до засядане на хартия.


- [Принтерът не поема хартия](#)
- [Принтерът поема няколко листа хартия](#)
- [Подаващото устройство се появяват засядания, изкривява или взима няколко листа хартия](#)
- [Почистване на придърпващите ролки и разделителната подложка на подаващото устройство](#)

## Принтерът не поема хартия

Ако принтерът не поема хартията от тавата, опитайте решенията по-долу.

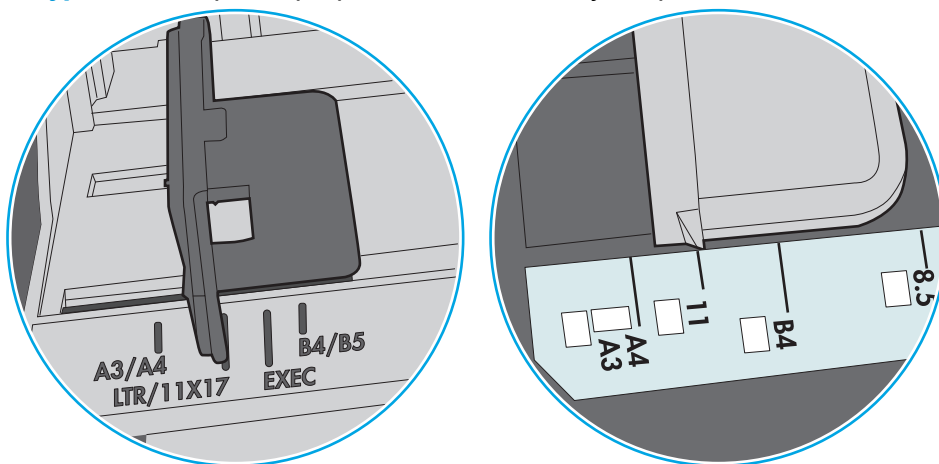
1. Отворете принтера и извадете всякакви заседнали листове хартия. Уверете се, че няма скъсани остатъци хартия, които да останат във вътрешността на принтера.
2. Заредете тавата с правилния размер хартия за заданието.
3. Уверете се, че размерът и типът на хартията са зададени правилно на контролния панел на принтера.

4. Уверете се, че водачите на хартия в тавата са регулирани правилно за размера на хартията. Коририрайте водачите за подходящия отстъп в тавата. Стрелката на водача на тавата трябва да бъде точно изравнена със съответната маркировка на тавата.

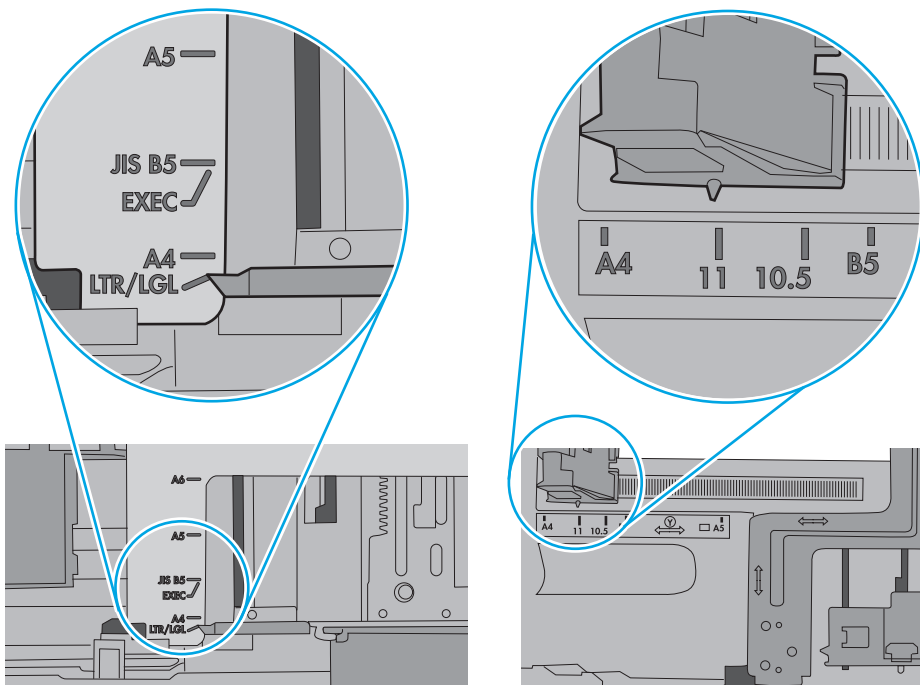
 **ЗАБЕЛЕЖКА:** Не нагласяйте водачите за хартията плътно до купа с хартия. Нагласете ги до отстоянието или маркировките в тавата.

Следните изображения показват примери за вдлъбнатините според размера на хартията в тавите за различни принтери. Повечето принтери на HP имат маркировки, подобни на тези.

**Фигура 9-1** Размер на маркировките за Тава 1 или универсална тава



**Фигура 9-2** Маркировки за размера на касетъчни тави

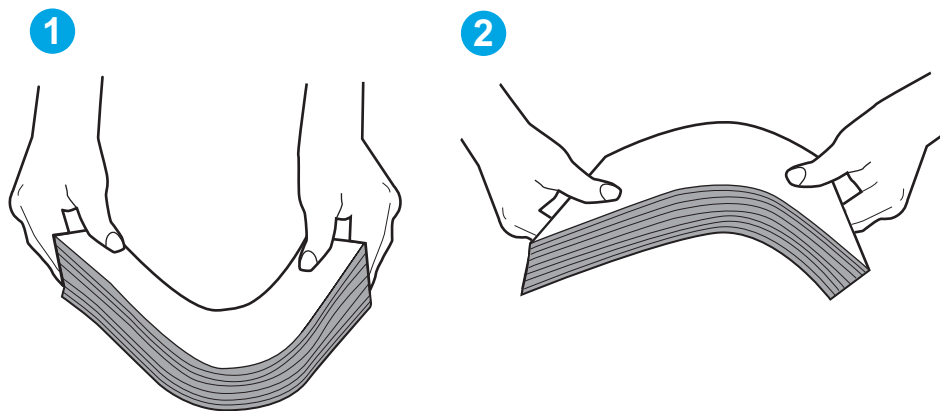


5. Проверете дали влажността в стаята отговаря на спецификациите за този принтер и дали хартията се съхранява в неотворени пакети. Повечето пакети хартия се продават във влагоустойчива опаковка, за да се запази хартията суха.

В среда с висока влажност хартията в горната част на купа в тавата може да абсорбира влага и може да има вълнообразен или неравномерен вид. Ако това се случи, извадете горните 5 до 10 листа хартия от купа.

В среда с ниска влажност прекомерно статично електричество може да доведе до залепване на листове хартия. Ако това се случи, извадете хартията от тавата и огънете купа хартия, като го държите от двете страни и съберете краищата до получаване на U форма. След това завъртете края надолу, обръщайки U формата. След това хванете всяка страна на купа с хартия и повторете този процес. Този процес освобождава отделните листове, без да предизвиква статично електричество. Подравнете купа хартия на плота, преди да го върнете в тавата.

**Фигура 9-3** Техника за огъване на купа хартия

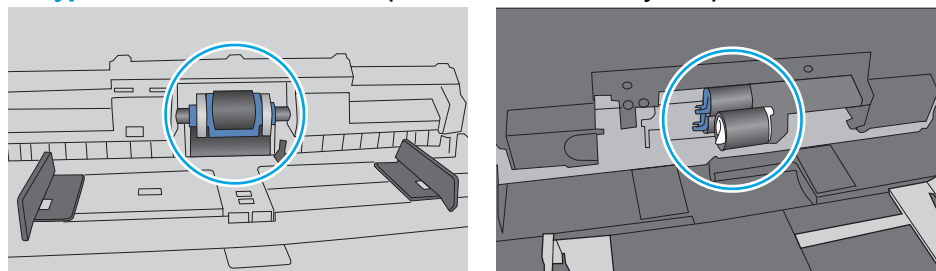


6. Проверете контролния панел на принтера, за да видите дали не показва подкана за ръчно подаване на хартията. Заредете хартия и продължете.
7. Ролките над тавата могат да бъдат замърсени. Почистете ролките с кърпа без власинки, напоена с топла вода. Използвайте дестилирана вода, ако имате.

**⚠ ВНИМАНИЕ:** Не пръскайте вода директно върху принтера. Вместо това пръснете вода върху кърпата или потопете кърпата във вода и я изстискайте, преди да почистите ролките.

Следните изображения показват примери за местоположението на ролката за различни принтери.


**Фигура 9-4** Местоположения на ролката за Тава 1 или универсалната тава



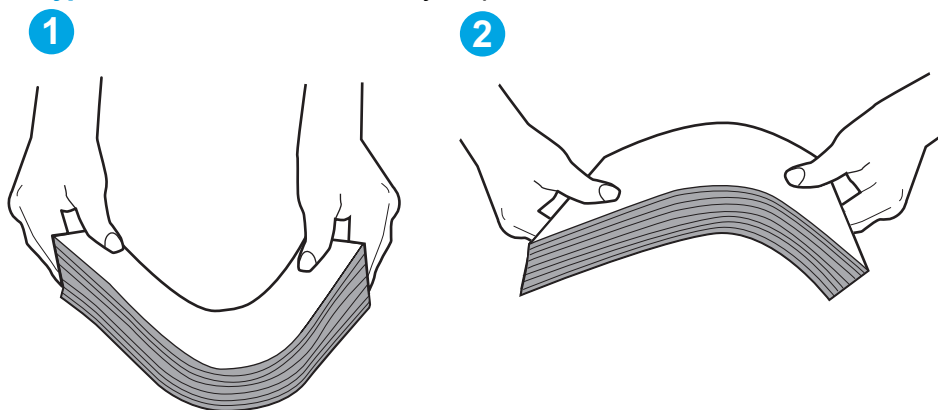
## Принтерът поема няколко листа хартия

Ако принтерът поема няколко листа хартия от тавата, опитайте решенията по-долу.

1. Свалете тестето с хартия от тавата, огънете го, завъртете го на 180 градуса и опитайте пак. *Не разлиствайте хартията.* Върнете тестето с хартия в тавата.

 **ЗАБЕЛЕЖКА:** Разлистването на хартията предизвиква статично електричество. Вместо разлистване на хартията, огънете купа хартия, като го държите от двете страни до оформяне на U форма. След това завъртете края надолу, обръщайки U формата. След това хванете всяка страна на купа с хартия и повторете този процес. Този процес освобождава отделните листове, без да предизвиква статично електричество. Подравнете купа хартия на плота, преди да го върнете в тавата.

**Фигура 9-5** Техника за огъване на куп хартия



2. Използвайте само хартия, която отговаря на спецификациите на HP за този принтер.
3. Проверете дали влажността в стаята отговаря на спецификациите за този принтер и дали хартията се съхранява в неотворени пакети. Повечето пакети хартия се продават във влагоустойчива опаковка, за да се запази хартията суха.

В среда с висока влажност хартията в горната част на купа в тавата може да абсорбира влага и може да има вълнообразен или неравномерен вид. Ако това се случи, извадете горните 5 до 10 листа хартия от купа.

В среда с ниска влажност прекомерно статично електричество може да доведе до залепване на листове хартия. Ако това се случи, извадете хартията от тавата и огънете купа, както е описано по-горе.

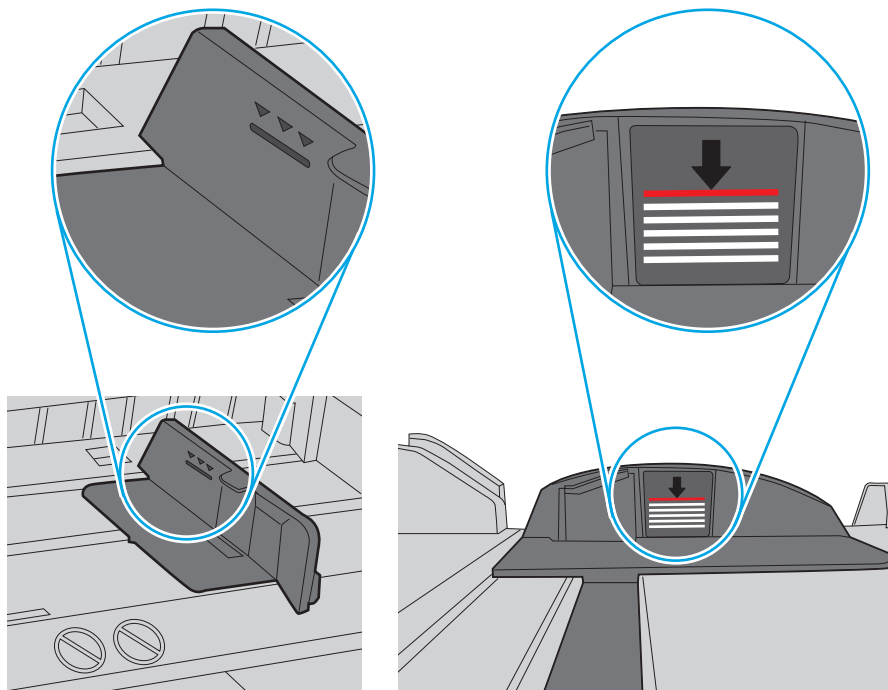
4. Използвайте хартия, която не е намачкана, сгъната или повредена. Ако се налага, използвайте хартия от друг пакет.



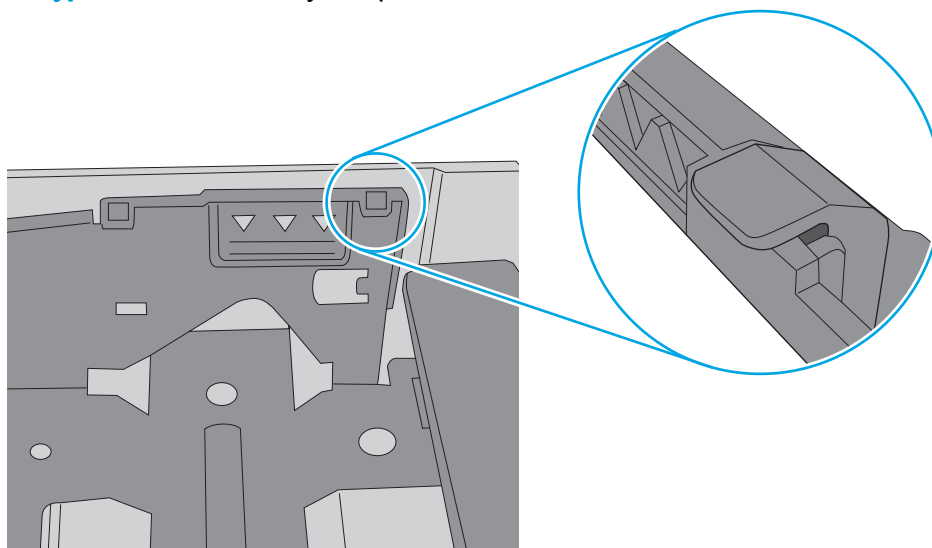
5. Уверете се, че тавата не е препълнена, като проверите маркировките за височина на купа в тавата. Ако е препълнена, свалете целия куп хартия от тавата, подравнете листовите и върнете част от хартията в тавата.

Следните изображения показват примери с маркировките за височина на купа в тавите за различни принтери. Повечето принтери на HP имат маркировки, подобни на тези. Също така се уверете, че всички листове хартия са под ограничителните пластинки в близост до маркировките за височина на купа. Тези разделители държат хартията в правилната позиция при влизане в принтера.


**Фигура 9-6** Маркировки за височина на купа хартия



**Фигура 9-7** Пластини за купа хартия

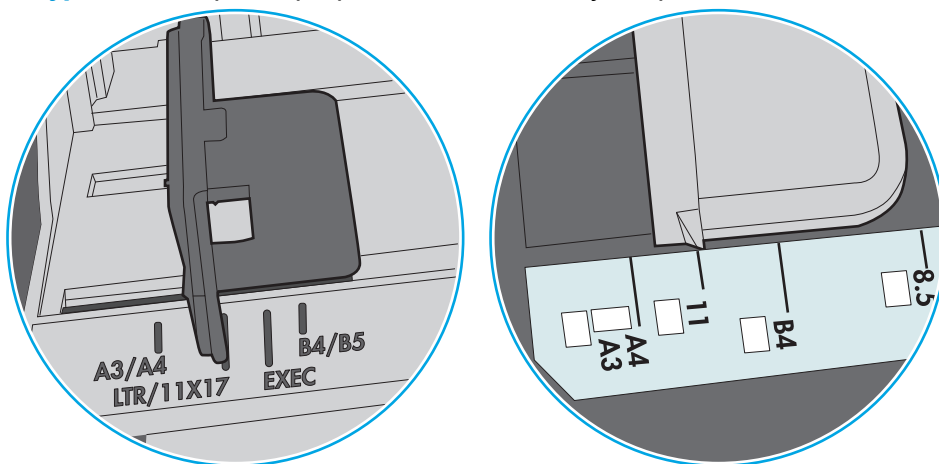


6. Уверете се, че водачите на хартия в тавата са регулирани правилно за размера на хартията. Коририрайте водачите за подходящия отстъп в тавата. Стрелката на водача на тавата трябва да бъде точно изравнена със съответната маркировка на тавата.

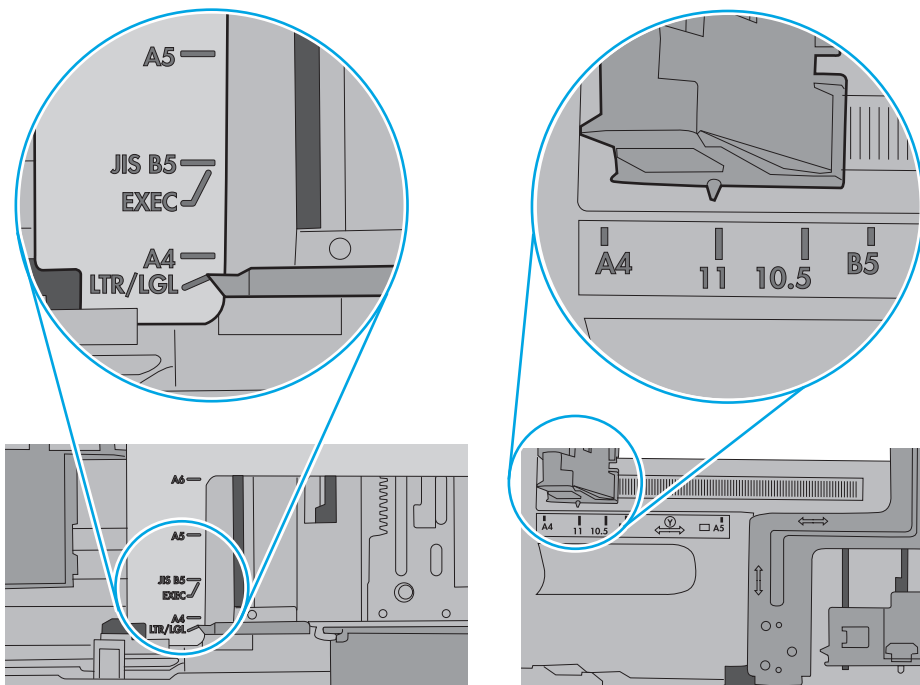
 **ЗАБЕЛЕЖКА:** Не нагласяйте водачите за хартията плътно до купа с хартия. Нагласете ги до отстоянието или маркировките в тавата.

Следните изображения показват примери за вдлъбнатините според размера на хартията в тавите за различни принтери. Повечето принтери на HP имат маркировки, подобни на тези.

**Фигура 9-8** Размер на маркировките за Тава 1 или универсална тава



**Фигура 9-9** Маркировки за размера на касетъчни тави



7. Уверете се, че печатната среда е в рамките на препоръчаните спецификации.

## Подаващото устройство се появяват засядания, изкривява или взима няколко листа хартия



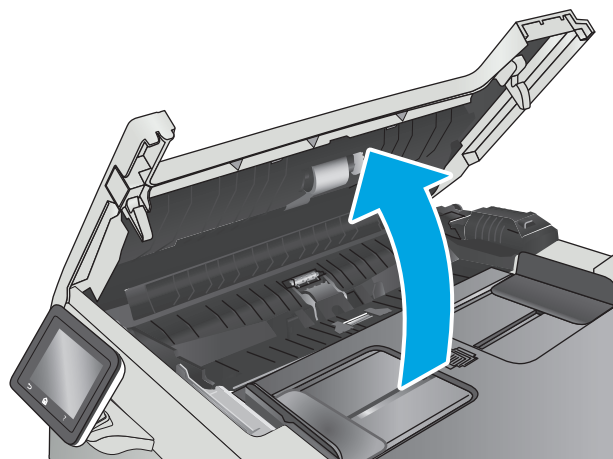
**ЗАБЕЛЕЖКА:** Тази информация се отнася само за MFP принтери.

- Оригиналът може да има нещо закрепено върху него, напр. телчета или лепящи бележки, които трябва да се отстранят.
- Проверете дали всички ролки са на мястото си и се уверете, че капакът за ролков достъп до подаващото устройство е затворен.
- Уверете се, че капакът на подаващото устройство е затворен.
- Страниците може да не са били поставени правилно. Изправете страниците и нагласете водачите за хартията, за да центрирате топчето хартия.
- За да работят правилно, водачите за хартията трябва да докосват страните на поставеното топче хартия. Уверете се, че топчето хартия е право и че водачите са опрени в него.
- Устройството за подаване на документи или изходната тава може да съдържа повече от максималния брой страници. Уверете се, че тестето хартия пасва по-долу от водачите във входната тава, и премахнете страници от изходната тава.
- Уверете се, че няма никакви парченца хартия, телчета, кламери или други ненужни предмети в пътя на хартията.
- Почистете ролките и разделителната подложка на подаващото устройство. Използвайте сгъстен въздух или чиста кърпа без власинки, намокрена с топла вода. Ако проблемът отново продължава, сменете ролката за подаване.
- От началния екран на контролния панел на принтера превъртете до бутона [Supplies \(Консумативи\)](#) и го докоснете. Проверете състоянието на комплекта за захранване на документи и го сменете, ако е необходимо.

## Почистване на придърпващите ролки и разделителната подложка на подаващото устройство

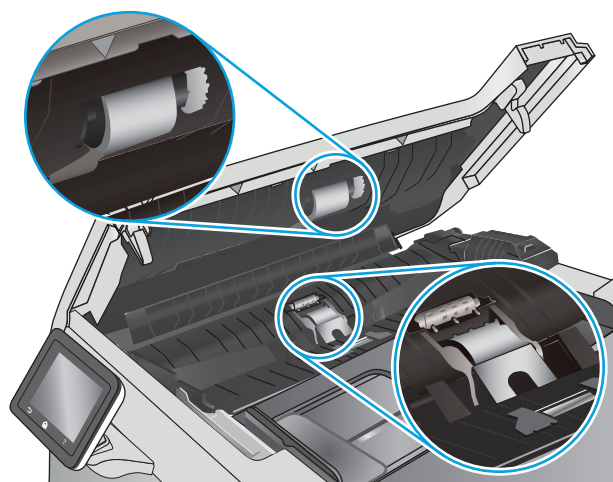
Ако в подаващото устройство възникват проблеми при боравенето с хартия, като засядания или подаване на много листове, почистете придърпващите ролки и разделителната подложка.

1. Отворете капака за достъп до подаващото устройство.

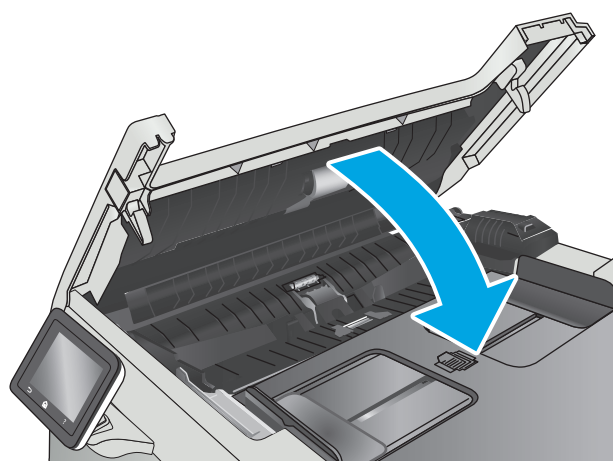


2. Използвайте влажна кърпа без власинки, за да забършете придърпващите ролки и разделителната подложка и да премахнете замърсяванията.

**ВНИМАНИЕ:** Не използвайте абразивни материали, ацетон, бензин, амоняк, етилов спирт или въглероден тетрахлорид по която и да е част на принтера; те могат да повредят принтера.



3. Затворете капака за достъп до подаващото устройство.



# Изчистване на засядания на хартия



## Въведение


Следната информация включва указания за отстраняване на заседнала хартия в продукта.

- [Хартията засяда често или многократно?](#)
- [Местоположения на заседналата хартия](#)
- [Изчистване на заседнала хартия в подаващото устройство](#)
- [Почистване на заседнала хартия в Тава 1](#)
- [Почистване на заседнала хартия в Тава 2](#)
- [Изчистете заседналата хартия в задната вратичка и от областта на фюзера](#)
- [Изчистване на заседнала хартия в изходното отделение](#)
- [Почистване на засядания в дуплексера \(само при моделите с дуплекс\)](#)

## Хартията засяда често или многократно?

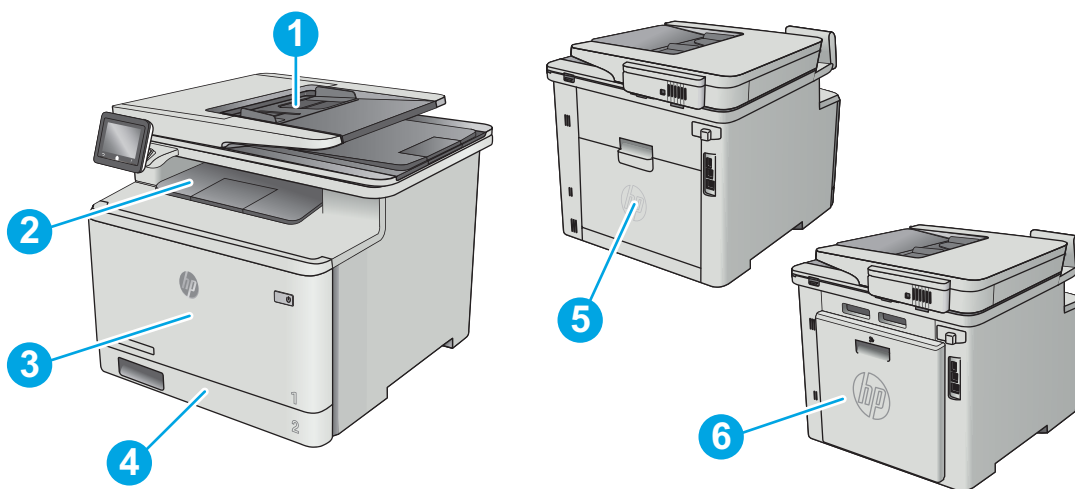
Следвайте тези стъпки, за да разрешите проблеми с често засядане на хартия. Ако първата стъпка не разреши проблема, продължете със следващата стъпка, докато проблемът не се разреши.

1. Ако хартията е заседнала в продукта, почистете засядането и след това отпечатайте конфигурационна страница, за да изпробвате продукта.
2. Уверете се, че тавата е конфигурирана за правилния размер и тип на хартията в контролния панел на продукта. Регулирайте настройките за хартия, ако е необходимо.
  - а. От началния екран на контролния панел на продукта плъзнете, докато не се появи менюто **Setup (Настройка)**. Докоснете иконата Setup (Настройка) , за да отворите менюто.
  - б. Отворете следните менюта:
    - **System Setup (Настройване на системата)**
    - **Paper setup (Настройка за хартия)**
  - в. Изберете тавата от списъка.
  - г. Изберете **Paper Type (Тип на хартията)**, след което изберете типа хартия, заредена в тавата.
  - д. Изберете **Paper Size (Размер на хартията)**, след което изберете размера на хартията, заредена в тавата.
3. Изключете компютъра, изчакайте 30 секунди и отново го включете.
4. Отпечатайте почистваща страница, за да премахнете остатъчния тонер от вътрешността на продукта.
  - а. От началния екран на контролния панел на продукта плъзнете, докато не се появи менюто **Setup (Настройка)**. Докоснете иконата Setup (Настройка) , за да отворите менюто.
  - б. Докоснете менюто **Service (Сервиз)**.

- в. Докоснете бутона **Cleaning Page (Почистваща страница)**.
  - г. Заредете обикновена хартия или формат А4, когато бъдете подканени.  
Изчакайте процесът да завърши. Изхвърлете разпечатаната страница.
- 5.** Отпечатайте конфигурационна страница, за да изпробвате продукта.
- а. От началния екран на контролния панел на продукта плъзнете, докато не се появи менюто **Setup (Настройка)**. Докоснете иконата Setup (Настройка) , за да отворите менюто.
  - б. Отворете менюто **Reports (Отчети)**.
  - в. Изберете **Configuration Report (Отчет за конфигурация)**.

Ако никоя от тези стъпки не реши проблема, продуктът може да има нужда от сервиз. Свържете се с отдела за поддръжка на клиенти на HP.

## Местоположения на заседналата хартия

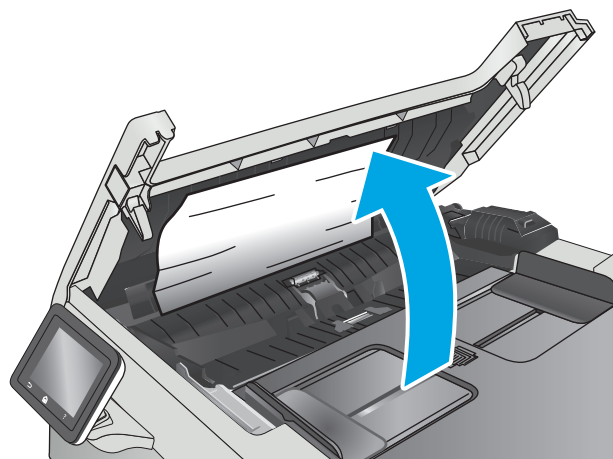


1	Подаващо устройство
2	Изходна касета
3	Тава 1
4	Тава 2
5	Задна вратичка и фюзерна област
6	Двустранен печат (само за модели за двустранен печат)

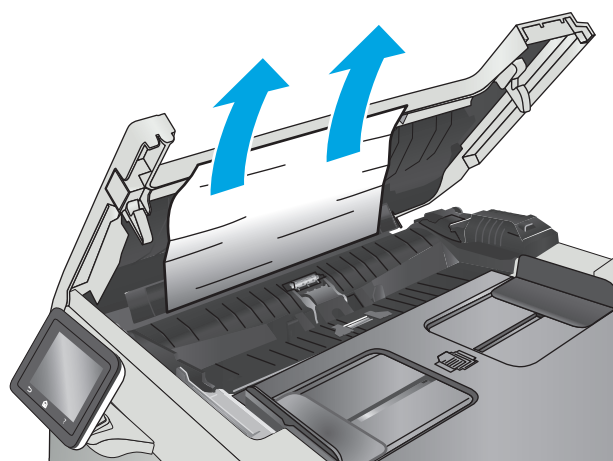
## Изчистване на заседнала хартия в подаващото устройство

Следната информация описва как да изчистите заседнала хартия в подаващото устройство. При възникване на засядане на контролния панел се появява анимирана инструкция за отстраняване на засядането.

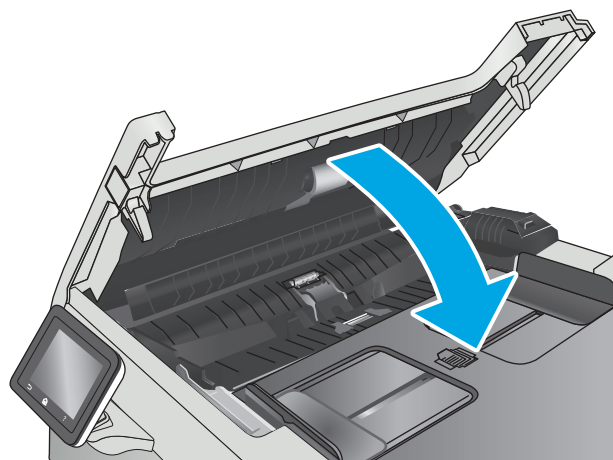
1. Отворете капака на подаващото устройство.



2. Извадете заседналата хартия.



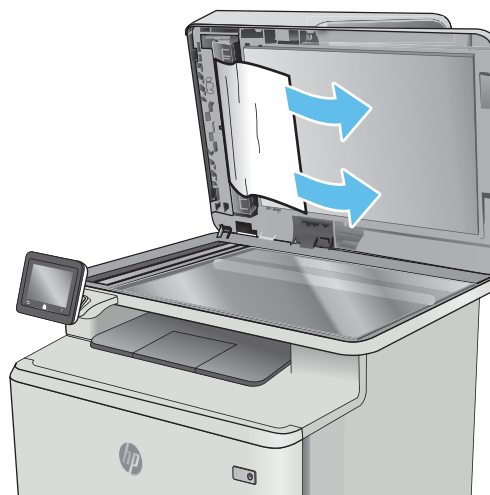
3. Затворете капака на скенера.



4. Вдигнете входната тава на подаващото устройство, за да предоставите по-добър достъп до изходното отделение на подаващото устройство, а след това отстранете каквато и да било заседнала хартия от изходната област.




5. Отворете капака на скенера. Ако хартията е заседнала зад белия пластмасов капак, я извадете с внимателно издърпване.




6. Свалете капака на скенера.




 **ЗАБЕЛЕЖКА:** За да избегнете засядания, уверете се, че водачите във входната тава на подаващото устройство са поставени стегнато около документа. Отстранете всички скоби за телбод и кламери от оригиналните документи.



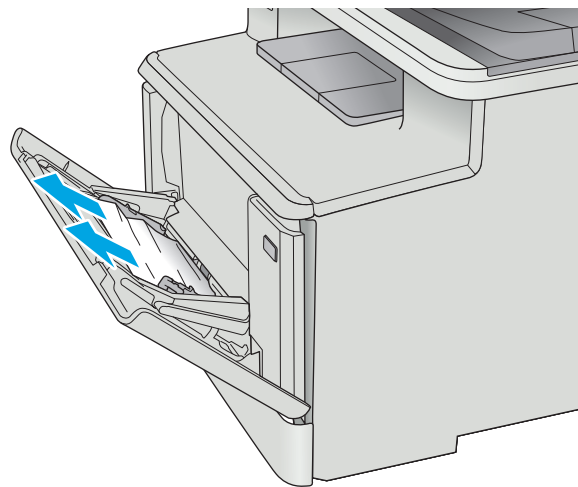
 **ЗАБЕЛЕЖКА:** Оригинални документи, които са отпечатани върху тежка гланцова хартия, могат да засядат по-често от оригиналите, които са отпечатани върху обикновена хартия.

## Почистване на заседнала хартия в Тава 1

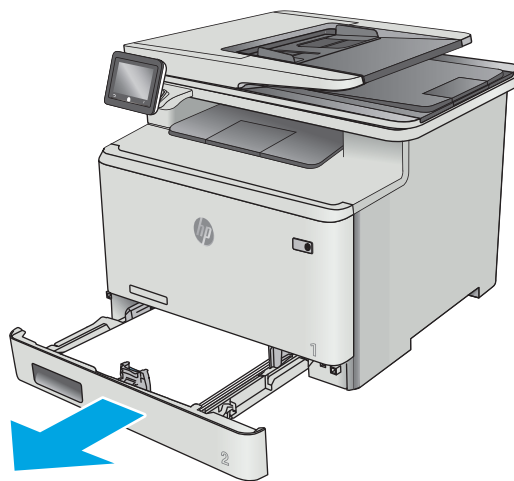
При възникване на засядане на контролния панел се появява анимирана инструкция за отстраняване на засядането.

 **ЗАБЕЛЕЖКА:** Ако хартията се къса, премахнете всички парчета, преди да възобновите печатането.

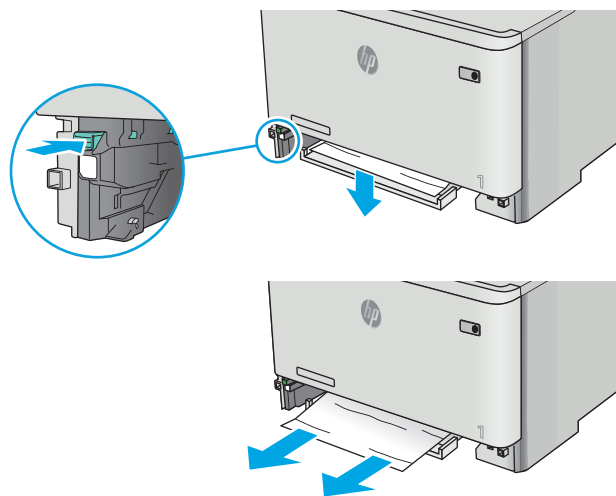
1. Ако можете да видите заседналия лист в тава 1, отстранете заседналия лист, като го издърпате право навън.



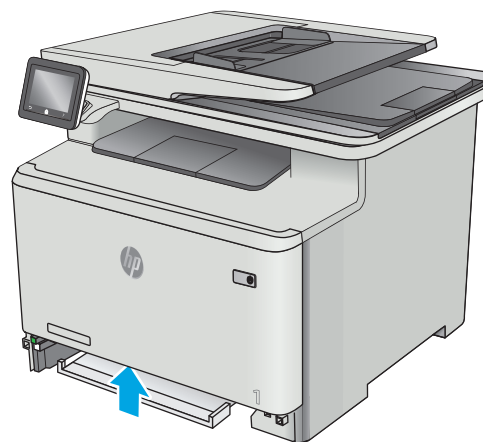
2. Ако не можете да видите заседналия лист, затворете тава 1 и извадете тава 2.



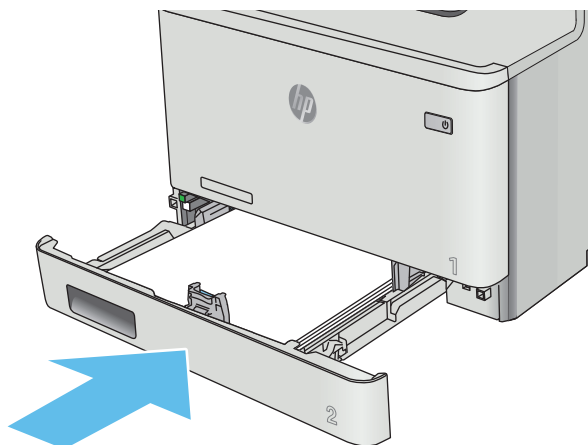
3. В лявата страна на кухината на тава 2 натиснете езичето, за да спуснете пластината на тавата и след това извадете цялата хартия. Премахнете заседналия лист, като внимателно го издърпате право навън.



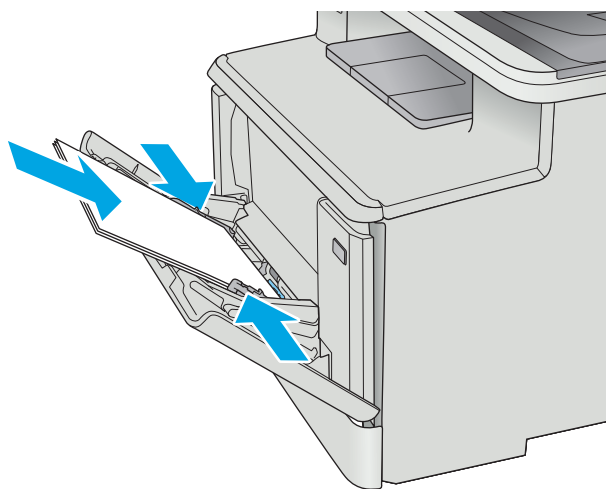
4. Натиснете пластината на тавата обратно на място.



5. Поставете отново тава 2.



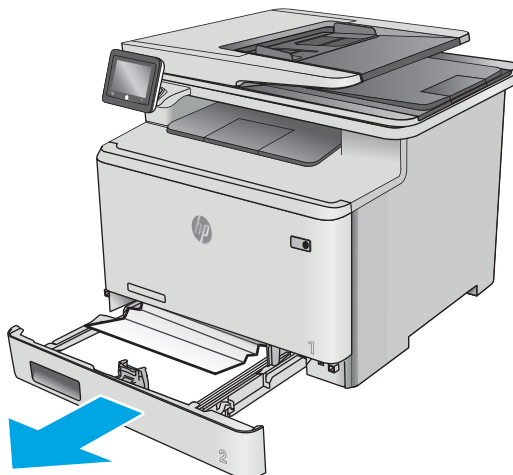
6. Отворете отново тава 1 и заредете хартия в тавата.



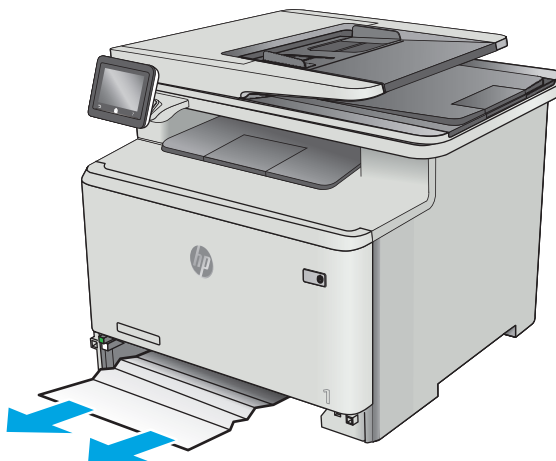
## Почистване на заседнала хартия в Тава 2

Използвайте следната процедура за проверка за заседнала хартия в Тава 2. При възникване на засядане на контролния панел се появява анимирана инструкция за отстраняване на засядането.

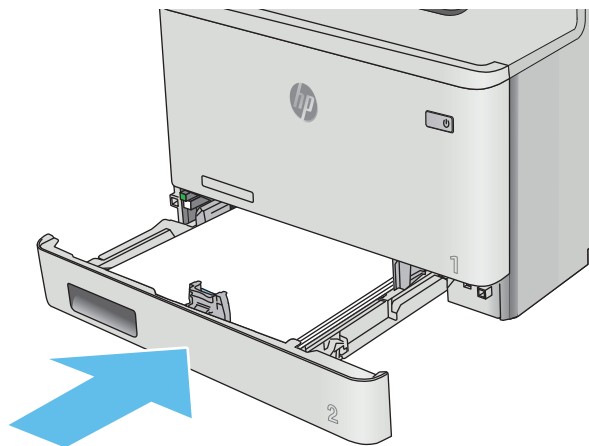
1. Издърпайте тавата изцяло извън принтера.



2. Премахнете всичката заседнала хартия или листите с нарушена цялост.



3. Поставете отново и затворете Тава 2.

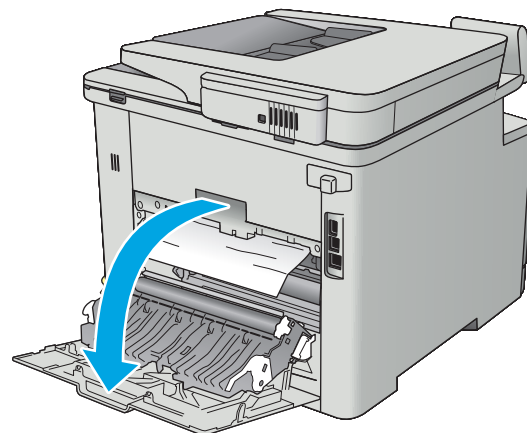


## Изчистете заседналата хартия в задната вратичка и от областта на фюзера

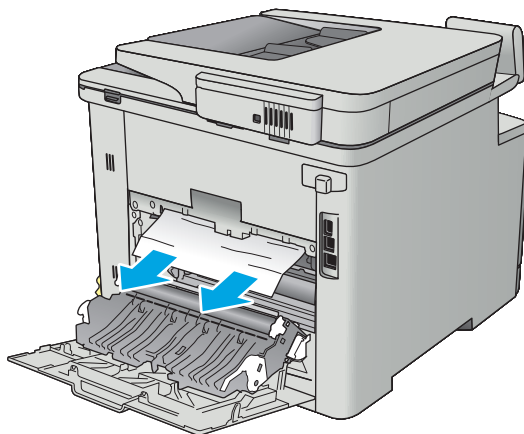
Използвайте следната процедура за проверка за хартия в задната вратичка. При възникване на засядане на контролния панел се появява анимирана инструкция за отстраняване на засядането.

**⚠ ВНИМАНИЕ:** Фюзерът се намира над задната вратичка и е горещ. Не правете опит да достигате до областта над задната вратичка, преди фюзерът да се охлади.

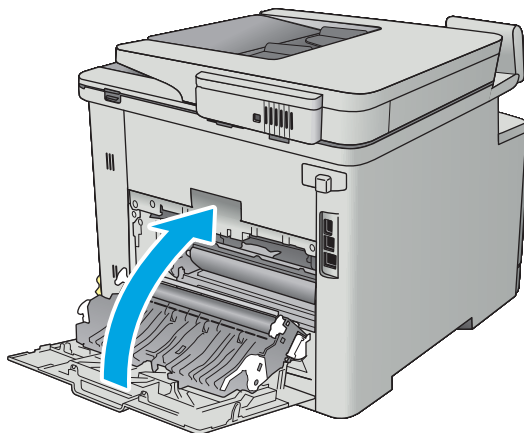
1. Отворете вратичката на задната страна на принтера.



2. Внимателно отстранете всичката заседнала хартия от ролките в областта на задната вратичка.



3. Затворете вратичката на задната страна.



## Изчистване на заседнала хартия в изходното отделение

Използвайте следната процедура за изчистване на засядания в изходната касета. При възникване на засядане на контролния панел се появява анимирана инструкция за отстраняване на засядането.

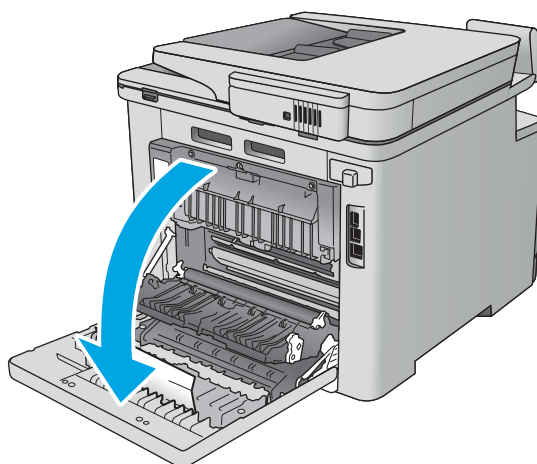
1. Ако от изходната касета се вижда хартия, хванете водещия ръб на хартията и я извадете.



## Почистване на засядания в дуплексера (само при моделите с дуплекс)

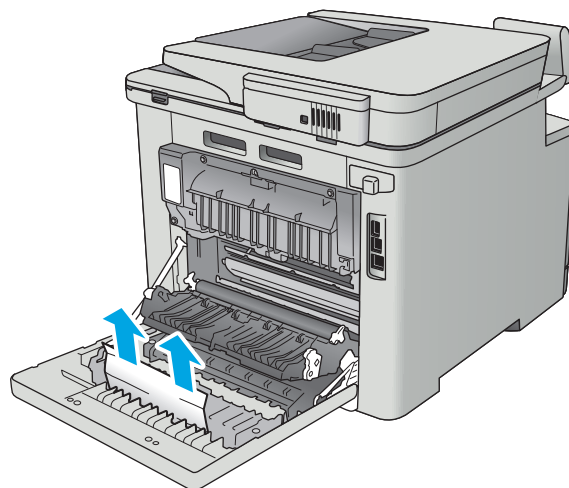
Използвайте следната процедура за проверка за хартия в дуплексера. При възникване на засядане на контролния панел се появява анимирана инструкция за отстраняване на засядането.

1. Отворете устройството за двустранен печат в задната част на принтера.

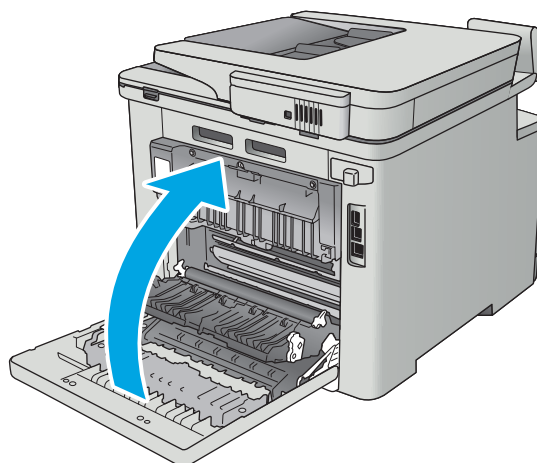


2. Премахнете всичката заседнала хартия или листите с нарушена цялост.

**ВНИМАНИЕ:** Фюзерът се намира над задната вратичка и е горещ. Не правете опит да достигате до областта над задната вратичка, преди фюзерът да се охлади.



3. Затворете дуплексера.





# Подобряване на качеството на печат

## Въведение

- [Печатайте от друга софтуерна програма](#)
- [Проверка на настройката за тип хартия на заданието за печат](#)
- [Проверка на състоянието на тонер касетата](#)
- [Почистване на продукта](#)
- [Визуална проверка на тонер касетата](#)
- [Проверка на хартията и средата за печат](#)
- [Регулиране на настройките за цвят \(Windows\)](#)
- [Калибриране на принтера за подравняване на цветовете](#)
- [Проверка на настройката за EconoMode](#)
- [Опитайте друг драйвер за печат](#)

Ако принтерът има проблеми с качеството на печат, опитайте следните решения в представения ред за решаване на проблема.

## Печатайте от друга софтуерна програма

Опитайте да печатате от друга софтуерна програма. Ако страницата се отпечата правилно, проблемът идва от софтуерната програма, от която печатате.

## Проверка на настройката за тип хартия на заданието за печат

Проверете настройката на типа на хартията при печат от софтуерна програма и дали печатните страници имат петна, размивания или тъмен печат, нагъната хартия, пръснати точки от тонер, разхлабен тонер или малки площи с липсващ тонер.

## Проверка на настройката за вида на хартията (Windows)

1. От софтуерната програма изберете опция **Print** (Печат).
2. Изберете принтера, след което щракнете върху бутона **Properties (Свойства)** или **Preferences (Предпочитания)**.
3. Щракнете върху раздел **Хартия/Качество**.
4. В падащия списък **Тип на хартията** кликнете върху опцията **Още....**
5. Разширете списъка за **Типът е:** опциите.
6. Разширете категорията на типовете хартия, които най-добре описват вашата хартия.
7. Изберете опцията за типа на използваната от вас хартия и натиснете бутона **ОК**.
8. Щракнете върху бутона **ОК**, за да затворите диалоговия прозорец **Свойства на документа**. В диалоговия прозорец **Print (Печат)** щракнете върху бутона **ОК**, за да отпечатате заданието.

## Проверка на вида хартия (Mac OS X)


1. Кликнете върху менюто **File (Файл)** и след това върху **Print (Печат)**.
2. В менюто **Printer (Принтер)** изберете принтера.
3. По подразбиране драйверът за печат показва менюто **Copies & Pages** (Копия и страници). Изберете падащия списък с менюта, и след това кликнете върху менюто **Finishing** (Завършване).
4. Изберете тип от падащия списък **Media Type (Тип носител)**.
5. Кликнете върху бутона **Print (Печат)**.

## Проверка на състоянието на тонер касетата

Проверката на страницата за състоянието на консумативите включва следната информация:

- Приблизителна оценка в проценти на оставащия живот на касетата
- Приблизителен брой оставащи страници
- Номера за поръчка на тонер касети на HP
- Брой отпечатани страници

За отпечатване на страницата за консумативи се използва следната процедура.

1. От началния екран на контролния панел на принтера плъзнете, докато не се появи менюто **Supplies (Консумативи)**. Докоснете иконата **Supplies (Консумативи)** , за да отворите менюто.
2. За отпечатване на страницата за състояние на консумативи докоснете бутона **Report (Отчет)**.
3. Проверете процента на оставащия живот за тонер касетите и ако е приложимо – състоянието на другите заменими части за поддръжка.

Проблеми с качеството на печат може да възникнат, когато използвате тонер касета, която е близо до края на своя живот. Страницата за състояние на консумативите указва кога нивото на консуматива е твърде ниско. Когато консумативът на HP достигне този много нисък праг, гаранцията HP premium protection warranty за този консуматив приключва.

Не е необходимо да се подменя тонер касетата, освен ако качеството на печат вече не е приемливо. Имайте предвид да си подготвите резервна касета, в случай че качеството на печат стане неприемливо.

Ако определите, че трябва да смените тонер касетата или други заменими части за поддръжка, страницата за състоянието на консумативите показва номерата на оригинални части на HP.

4. Проверете, за да видите дали използвате оригинална касета на HP.

Оригиналната тонер касета на HP има думите “HP” или “Hewlett-Packard” или емблемата на HP върху себе си. За повече информация относно идентифицирането на касетите на HP вижте [www.hp.com/go/learnaboutsupplies](http://www.hp.com/go/learnaboutsupplies).


Hewlett Packard не препоръчва използването на консумативи, произведени от HP, независимо дали са нови, или възстановени. Тъй като това не са продукти на HP, HP не е в състояние да влияе върху тяхната конструкция и да контролира качеството им. Ако използвате повторно напълнена или фабрично преработена тонер касета и не сте доволни от качеството на печат, сменете я с оригинална тонер касета на HP.

## Почистване на продукта

### Печат на почистваща страница

По време на процеса на печатане хартия, тонер и частици прах може да се натрупат във вътрешността на принтера, както и да доведат до проблеми с качеството на печат като тонер петънца или пръски, черти, линии или повтарящи се знаци.

За отпечатване на почистващата страница се използва следната процедура.

1. От началния екран на контролния панел на принтера плъзнете, докато не се появи менюто **Setup (Настройка)**. Докоснете иконата **Setup (Настройка)** , за да отворите менюто.
2. Докоснете менюто **Service (Сервиз)**.
3. Докоснете бутона **Cleaning Page (Почистваща страница)**.
4. Заредете обикновена хартия или формат A4, когато бъдете подканени.


Изчакайте процесът да завърши. Изхвърлете разпечатаната страница.

### Проверете стъклото на скенера за замърсяване и петна.

С течение на времето върху стъклото и бялата пластмасова подпора за документите в скенера може да се натрупат частици и остатъци, които да повлияят на качеството на работа. Използвайте следната процедура за почистване на скенера.

1. Натиснете бутона за включване изключете продукта, а след това извадете захранващия кабел от контакта.
2. Отворете капака на скенера.
3. Почистете стъклото на скенера и бялата пластмасова подпора под капака на скенера с мека кърпа или гъба, напоена с неабразивен препарат за почистване на стъкло.

---

 **ВНИМАНИЕ:** Не използвайте абразивни материали, ацетон, бензин, амоняк, етилов спирт или въглероден тетрахлорид по която и да е част на продукта; те могат да повредят продукта. Не разливайте течности директно върху стъклото или поставката. Те могат да се стекат надолу и да повредят продукта.

---


4. Подсушете стъклото и белите пластмасови части с гюдерия или целулозна гъба, за да предотвратите образуването на петна.
5. Свържете захранващия кабел към контакт и след това включете продукта от бутона за включване.

### Визуална проверка на тонер касетата

Следвайте тези стъпки, за да инспектирате всяка тонер касета.

1. Извадете печатащата касета от принтера.
2. Проверете чипа памет за повреда.
3. Проверете повърхността на зеления барабан за изображенията.

---

 **ВНИМАНИЕ:** Не пипайте барабана за изображения. Отпечатъците от пръсти върху барабана за изображения може да причинят проблеми с качеството на печат.

---

4. Ако забележите някакви надрасквания, отпечатьци от пръсти или други повреди по барабана за изображенията, сменете тонер касетата.
5. Монтирайте отново тонер касетата и разпечатайте няколко страници, за да видите дали проблемът е решен.

## Проверка на хартията и средата за печат

### Стъпка едно: Използване на хартия, която отговаря на спецификациите на HP

Някои проблеми с качеството на печата произлизат от използването на хартия, която не отговаря на спецификациите на HP.

- Винаги използвайте хартия от тип и с тегло, които този принтер поддържа.
- Използвайте хартия с добро качество и без разрези, белези, скъсани участъци, петна, ронливи частици, прах, набръчквания, празни пространства и нагънати или превити краища.
- Използвайте хартия, на която още не е печатано.
- Използвайте хартия, която не съдържа метален материал, като например искрящи продукти.
- Използвайте хартия, предназначена за лазерни принтери. Не използвайте хартия, предназначена за само за мастилено-струйни принтери.
- Не използвайте хартия, която е твърде груба. Използването на по-гладка хартия обикновено води до по-добро качество на печата.


### Стъпка две: Проверка на околната среда

Околната среда може пряко да се отрази върху качество на печат и е често срещана причина за проблеми с качество или зареждане с хартия. Пробвайте следните решения:

- Преместете принтера далеч от ветровити места, като например отворени прозорци и врати или климатици.
- Уверете се, че принтерът не е изложен на температура или влажност извън спецификациите на принтера.
- Не поставяйте принтера в ограничено пространство, като например шкаф.
- Поставете принтера на твърда равна повърхност.
- Отстранете всичко, което блокира вентилационните отвори на принтера. На принтера му е нужен добър въздушен поток от всички страни, включително и горната част.
- Предпазвайте принтера от пренасяни по въздуха замърсявания, прах, пара, грес или други елементи, които може да оставят остатъци във вътрешността му.

### Стъпка три: Настройка на подравняването на отделните тави

Следвайте тези стъпки, когато текстовете или изображенията не са центрирани или подравнени правилно върху отпечатаната страница при печат от конкретни тави.

1. От началния екран на контролния панел на принтера плъзнете, докато не се появи менюто **Setup (Настройка)**. Докоснете иконата **Setup (Настройка)** , за да отворите менюто.
2. Отворете следните менюта:

- [System Setup \(Настройване на системата\)](#)
  - [Качество на печат](#)
  - [Adjust Alignment \(Регулиране на подравняването\)](#)
3. Изберете [Print Test Page \(Печат на тестова страница\)](#).
  4. Изберете тавата, която искате да регулирате, и след това следвайте инструкциите на отпечатаните страници.
  5. Изберете [Print Test Page \(Печат на тестова страница\)](#) отново, за да проверите резултатите и след това направете допълнителни корекции при необходимост.
  6. Докоснете бутона **OK**, за да запазите новите настройки.

## Регулиране на настройките за цвят (Windows)

Следвайте тези стъпки, ако цветовете на отпечатаната страница не съвпадат с цветовете на екрана на компютъра или ако цветовете на отпечатаната страница не са задоволителни.

### Промяна на цветовата тема

1. От софтуерната програма изберете опция **Печат**.
2. Изберете принтера, след което щракнете върху бутона **Properties (Свойства)** или **Preferences (Предпочитания)**.
3. Кликнете върху раздел **Color (Цвят)**.
4. Изберете квадратчето за избор **HP EasyColor**, за да изчистите отметката в него.
5. Изберете цветова тема от падащия списък **Цветови теми**.
  - **По подразбиране (sRGB)**: Тази тема настройва принтера да печата RGB данни в директния режим на устройството. Когато използвате тази тема, управлявайте цветовете през програмата или в операционната система за правилно възпроизвеждане.
  - **Ярка (sRGB)**: Принтерът увеличава насищането с цвят при средните тонове. Използвайте тази тема, когато печатате графични изображения във фирмена документация.
  - **Фотохартия (sRGB)**: Принтерът тълкува RGB цвета като печатан като фотография с помощта на цифрова миналаборатория. Принтерът предава по-дълбоките, по-наситени цветове по начин, различен от темата "По подразбиране (sRGB)". Използвайте тази тема за печатане на снимки.
  - **Фото (Adobe RGB 1998)**: Използвайте тази тема за печат на цифрови снимки, които използват цветовото пространство на AdobeRGB, а не на sRGB. Когато използвате тази тема, изключете в програмата управлението на цвета.
  - **Няма**: Не се използва цветова тема.
  - **Custom Profile (Профил по избор)**: Изберете тази опция, за да използвате потребителски профил за въвеждане, за да контролирате точно цветовия изход (например, за да подражава на определен продукт HP Color LaserJet). Изгледете потребителски профили от [www.hp.com](http://www.hp.com).
6. Кликнете върху бутона **OK**, за да затворите диалоговия прозорец **Свойства на документа**. В диалоговия прозорец **Print (Печат)** кликнете върху бутона **OK**, за да отпечатате заданието.

## Промяна на опциите за цвят

1. От софтуерната програма изберете опция **Печат**.
2. Изберете принтера, след което щракнете върху бутона **Properties (Свойства)** или **Preferences (Предпочитания)**.
3. Кликнете върху раздел **Color (Цвят)**.
4. Изберете квадратчето за избор **HP EasyColor**, за да изчистите отметката в него.
5. Кликнете върху **Automatic (Автоматична)** или настройката **Manual (Ръчна)**.
  - **Automatic (Автоматична)** настройка: Изберете тази настройка за повечето задания за печат в цвят
  - **Manual (Ръчна)** настройка: Изберете тази настройка, за да регулирате настройките за цвят независимо от другите настройки. Щракнете върху бутона **Settings (Настройки)**, за да отворите прозореца за ръчно регулиране на цветовете.




**ЗАБЕЛЕЖКА:** Ръчната промяна на настройките за цвят може да се отрази на крайния резултат. HP препоръчва тези настройки да се променят само от експерти по цветна графика.

6. Кликнете върху опцията **Print in Grayscale (Печат в скала на сивото)**, за да отпечатате цветен документ в черно и оттенъци на сивото. Използвайте тази опция за печат на цветни документи за фотокопиране или изпращане по факс. Можете също да използвате тази опция и за печат на чернови копия или за икономия на цветен тонер.
7. Кликнете върху бутона **OK**, за да затворите диалоговия прозорец **Свойства на документа**. В диалоговия прозорец **Print (Печат)** кликнете върху бутона **OK**, за да отпечатате заданието.

## Калибриране на принтера за подравняване на цветовете


Калибрирането представлява функция на принтера, която повишава качеството на печат.

Следвайте тези стъпки, за да разрешите проблеми, свързани с качеството на печата, като напр. разместени цветове, цветни сенки, размазани графики или други проблеми, свързани с качеството на печат.

1. От контролния панел на принтера докоснете бутона **Setup (Настройка)** .
2. Отворете следните менюта:
  - **System Setup (Настройване на системата)**
  - **Качество на печат**
  - **Калибриране на цвета**
3. Докоснете **Calibrate Now (Калибрирай сега)**. Съобщение **Calibrating (Калибриране)** ще се появи на контролния панел на принтера. Процесът на калибриране отнема няколко минути. Не изключвайте принтера, докато не приключи процесът на калибриране.
4. Изчакайте, докато принтерът се калибрира, и след това опитайте отново да печатате.

## Проверка на настройката за EconoMode

HP не препоръчва постоянно използване на EconoMode (Икономичен режим). Ако използвате непрекъснато EconoMode (Икономичен режим), е възможно тонерът да издържи по-дълго от механичните части на тонер касетата. Ако качеството на печат започне да се влошава и вече не е задоволително, помислете за смяна на тонер касетата.

 **ЗАБЕЛЕЖКА:** Тази функция е достъпна с драйвера PCL 6 на принтера за Windows. Ако не използвате този драйвер, можете да разрешите функцията с помощта на вградения уеб сървър на HP.

Следвайте тези стъпки, ако цялата страница е твърде тъмна или светла.

1. От софтуерната програма изберете опция **Печат**.
2. Изберете принтера, след което щракнете върху бутона **Properties (Свойства)** или **Preferences (Предпочитания)**.
3. Щракнете върху раздела **Хартия/качество**, и намерете областта **Качество на печат**.
4. Използвайте следните настройки, ако цялата страница е твърде тъмна:
  - Изберете опцията **600 dpi**.
  - Изберете квадратчето **EconoMode**, за да активирате.Използвайте следните настройки, ако цялата страница е твърде светла:
  - Изберете опцията **FastRes 1200**.
  - Изчистете квадратчето **EconoMode**, за да дезактивирате.
5. Щракнете върху бутона **OK**, за да затворите диалоговия прозорец **Свойства на документа**. В диалоговия прозорец **Печат** щракнете върху **OK**, за да отпечатате заданието.

## Опитайте друг драйвер за печат

Опитайте друг драйвер за печат, когато печатате от софтуерна програма, и отпечатаните страници имат неочаквани линии в графиките, липсващ текст, липсващи изображения, неправилно форматиране или заменени шрифтове.

Изтеглете някои от следните драйвери от уебсайта на HP: [www.hp.com/support/colorljM477MFP](http://www.hp.com/support/colorljM477MFP).

<b>Драйвер HP PCL 6</b>	<ul style="list-style-type: none"><li>• Предоставен като драйвер по подразбиране в компактдиска за принтера. Този драйвер се инсталира автоматично, ако не изберете различен.</li></ul>
<b>Драйвер HP PCL 6</b>	<ul style="list-style-type: none"><li>• Препоръчва се за печат при всички приложения под Windows</li></ul>
<b>Драйвер HP PCL-6</b>	<ul style="list-style-type: none"><li>• Като цяло осигурява най-добрата скорост, качество на печат и поддръжка на функциите на принтера за повечето потребители</li><li>• Разработен за съответствие с Windows Graphic Device Interface (GDI) (Интерфейс за графични устройства под Windows) с цел постигане на максимална скорост в среди под Windows</li><li>• Възможно е да не бъде напълно съвместим с приложни програми на трети производители и потребителски приложни програми, базирани на PCL 5</li></ul>

---

**Драйвер HP UPD PS**

- Препоръчва се за печат от програми на Adobe® или от други програми, основно предназначени за работа с графика
- Осигурява поддръжка на печат чрез емуляция на PostScript или поддръжка на PostScript флаш шрифтове

---

**HP UPD PCL 5**

- Препоръчва се за офис печат от общ характер в среди под Windows
- Съвместим с предишните версии на PCL и по-старите принтери HP LaserJet
- Най-добрият избор при печат от приложни програми на други производители или от потребителски приложни програми
- Най-добрият избор при работа в смесени среди, които изискват принтерът да бъде настроен на PCL 5 (UNIX, Linux, mainframe)
- Предназначен за употреба в корпоративни среди под Windows, като предоставя единствен драйвер за работа с различни модели принтери
- Предпочита се, когато се печата на различни модели принтери от мобилен компютър с Windows

---

**HP UPD PCL 6**

- Препоръчва се за печат във всички среди под Windows
  - Като цяло осигурява най-добрата скорост, качество на печат и поддръжка на функциите на принтера за повечето потребители
  - Разработен за съответствие с Windows Graphic Device Interface (GDI) (Интерфейс за графични устройства под Windows) с цел постигане на максимална скорост в среди под Windows
  - Възможно е да не бъде напълно съвместим с приложни програми на трети производители и потребителски приложни програми, базирани на PCL 5
-



# Подобряване на качеството на изображенията при копиране и сканиране

## Въведение

Ако принтерът има проблеми с качеството на изображението, опитайте следните решения в представения ред за решаване на проблема.

- [Проверете стъклото на скенера за замърсяване и петна.](#)
- [Елиминирайте линиите или ивиците, когато използвате подаващото устройство](#)
- [Проверка на настройките на хартията](#)
- [Проверка на настройките за коригиране на изображението](#)
- [Оптимизиране за текст или снимки](#)
- [Проверка на разделителна способност на скенера и настройките на цветовете на компютъра](#)
- [Копиране от край до край](#)
- [Почистване на придърпващите ролки и разделителната подложка на подаващото устройство](#)

Изпробвайте първо тези няколко прости стъпки:

- Използвайте плоския скенер вместо подаващото устройство.
- Използвайте оригинали с високо качество.
- Когато използвате подаващото устройство, заредете оригиналния документ правилно, като използвате указателите за хартия, за да се избегнат неясни или изкривени изображения.

Ако проблемът все още съществува, опитайте тези допълнителни решения. Ако те не решат проблема, вижте „Подобряване качеството на печат“ за по-нататъшни решения.

## Проверете стъклото на скенера за замърсяване и петна.

С течение на времето върху стъклото и бялата пластмасова подпора за документите в скенера може да се натрупат частици и остатъци, които да повлияят на качеството на работа. Използвайте следната процедура за почистване на скенера.

1. Натиснете бутона на захранването, за да изключите принтера, а след това извадете захранващия кабел от контакта.
2. Отворете капака на скенера.
3. Почистете стъклото на скенера и бялата пластмасова подпора под капака на скенера с мека кърпа или гъба, напоена с неабразивен препарат за почистване на стъкло.

---

**⚠ ВНИМАНИЕ:** Не използвайте абразивни материали, ацетон, бензен, амоняк, етилов алкохол или въглероден тетрахлорид по която и да е част на принтера – те могат да повредят принтера. Не разливайте течности директно върху стъклото или поставката. Те могат да се стекат надолу и да повредят принтера.

---

4. Подсушете стъклото и белите пластмасови части с гюдерия или целулозна гъба, за да предотвратите образуването на петна.
5. Свържете захранващия кабел към контакт и след това включете принтера от бутона на захранването.

## Елиминирайте линиите или ивиците, когато използвате подаващото устройство


Ако на копирани или сканирани документи се появяват линии или ивици, когато използвате подаващото устройство, използвайте процедурата по-долу, за да почистите остатъците от стъклото на подаващото устройство. Остатъците могат да включват прах, хартия или прах от тонера, останки от лепило на залепващи се бележки, коректорна течност или лента, мастило, отпечатащи от пръсти и други.

1. Отворете капака на скенера.
2. Открийте широката един инч лента стъкло от лявата страна на основното стъкло на скенера, а след това използвайте мека кърпа без влакна, навлажнена с вода, за да почистите лентата стъкло.

**⚠ ВНИМАНИЕ:** Не използвайте абразивни материали, ацетон, бензин, амоняк, етилов спирт или въглероден тетрахлорид по която и да е част на принтера; те могат да повредят принтера. Не разливайте течности директно върху стъклото или поставката. Те могат да се стекат надолу и да повредят принтера.

3. Използвайте мека кърпа без влакна, навлажнена с вода, за да почистите горната пластмасова лента от долната страна на капака на скенера.
4. Подсушете стъклената лента с мека, суха кърпа, за да предотвратите образуването на петна, а след това се опитайте отново да копирате или сканирате.

## Проверка на настройките на хартията


1. От началния екран на контролния панел на принтера докоснете иконата [Copy \(Копиране\)](#) .
2. Докоснете бутона [Settings \(Настройки\)](#), после превъртете и докоснете бутона [Paper \(Хартия\)](#).
3. От списъка с размери на хартия докоснете името на размера хартия, която се намира в тавата.
4. От списъка с типове на хартия докоснете името на типа хартия, която се намира в тавата.

## Проверка на настройките за коригиране на изображението

1. От началния екран докоснете бутона [Copy \(Копиране\)](#).
2. Докоснете бутона [Settings \(Настройки\)](#), после превъртете и докоснете опцията [Image Adjustment \(Регулиране на изображение\)](#).
3. Докоснете името на настройката, която искате да коригирате.
  - [Lightness \(Осветляване\)](#): Коригиране на настройката за светлина/тъмнина.
  - [Contrast \(Контраст\)](#): Регулира контраста между най-светлите и най-тъмните области на изображението.
  - [Sharpen \(Усилване на детайли\)](#): Коригира яснотата на текстовите знаци.

- **Background Removal (Премахване на фона):** Кorigира тъмнината на фона на изображението. Това е особено полезно за оригинални документи, които се отпечатват на цветна хартия.
  - **Color Balance (Цветови баланс):** Кorigиране на нюансите на червено, зелено и синьо.
  - **Grayness (Степен на сиво):** Кorigиране на яркостта на цветовете.
4. Докоснете бутоните — или + за коригиране на стойността на настройката, а след това докоснете бутона **OK**.
  5. Кorigирайте друга настройка или докоснете стрелката за връщане назад, за да се върнете в основното меню за копиране.

## Оптимизиране за текст или снимки

1. От началния екран на контролния панел на принтера докоснете иконата **Copy (Копиране)** .
2. Докоснете бутона **Settings (Настройки)**, после превъртете и докоснете бутона **Optimize (Оптимизиране)**.
3. Докоснете името на настройката, която искате да коригирате.
  - **Auto Select (Автоматичен избор):** Тази настройка се използва, когато качеството на копието няма значение. Това е настройката по подразбиране.
  - **Mixed (Смесено):** Тази настройка се използва за документи, съдържащи смес от текст и графика.
  - **Text (Текст):** Тази настройка се използва за документи, които съдържат предимно текст.
  - **Picture (Картина):** Тази настройка се използва за документи, които съдържат предимно графика.

## Проверка на разделителна способност на скенера и настройките на цветовете на компютъра

Ако разпечатвате сканирано изображение и качеството не отговаря на очакванията ви, възможно е да сте избрали разделителна способност или настройка за цвят в софтуера за сканиране, които не отговарят на потребностите ви. Разделителната способност и цвета влияят на следните характеристики на сканираните изображения:

- Яснота на изображението
- Текстура или градации на цвета (гладко или грубо)
- Време за сканиране
- Размер на файла


Разделителната способност при сканиране се измерва в пиксели на инч (ppi).



**ЗАБЕЛЕЖКА:** Нивата на ppi при сканиране не са взаимозаменяеми с нивата на dpi (точки на инч) при печатане.

Цвят, скала на сивото, черно и бяло определят броя на възможните цветове. Можете да регулирате хардуерната разделителна способност на скенера до 1200 ppi.

В таблицата с насоки за разделителна способност и цвят са дадени прости съвети, които можете да следвате, за да постигнете резултати, които отговарят на вашите потребности.

 **ЗАБЕЛЕЖКА:** Задаването на висока разделителна способност и цвят с големи стойности може да доведе до създаване на големи файлове, които заемат място на диска и забавят процеса на сканиране. Преди да зададете разделителна способност и цвят, определете как ще използвате сканираното изображение.

## Насоки за разделителна способност и цвят

В следната таблица са описани препоръчителни настройки за разделителна способност и цвят за различни типове задания за сканиране.

 **ЗАБЕЛЕЖКА:** Разделителната способност по подразбиране е 200 ppi.

Предвиждана употреба	Препоръчителна разделителна способност	Препоръчителни настройки за цвят
Факс	150 ppi	<ul style="list-style-type: none"><li>• Черно и бяло</li></ul>
Имейл	150 ppi	<ul style="list-style-type: none"><li>• Черно и бяло, ако изображението не изисква гладка градация</li><li>• Скала на сивото, ако изображението изисква гладка градация</li><li>• Цвят, ако изображението е цветно</li></ul>
Редактиране на текст	300 ppi	<ul style="list-style-type: none"><li>• Черно и бяло</li></ul>
Печат (графика и текст)	600 ppi за сложна графика, или ако искате да увеличите значително документа 300 ppi за нормална графика и текст 150 ppi за снимки	<ul style="list-style-type: none"><li>• Черно и бяло за текст и контурни изображения</li><li>• Скала на сивото за графика със сенки или цветни графики и снимки</li><li>• Цвят, ако изображението е цветно</li></ul>
Визуализация на екран	75 ppi	<ul style="list-style-type: none"><li>• Черно и бяло за текст</li><li>• Скала на сивото за графика и снимки</li><li>• Цвят, ако изображението е цветно</li></ul>

## Цвят

Можете да зададете стойности за цвят на следните настройки при сканиране.

Настройка	Препоръчителна употреба
Цвят	Използвайте тази настройка за висококачествени цветни снимки или документи, при които цветът е важен.
Черно и бяло	Използвайте тази настройка за текстови документи.
Скала на сивото	Използвайте тази настройка, когато размерът на файла е от значение или когато искате да сканирате бързо даден документ или снимка.

## Копиране от край до край

Принтерът не може да печата изцяло „от край до край“ на листа. Има граница, която не се отпечатва, от 4 мм около страницата.

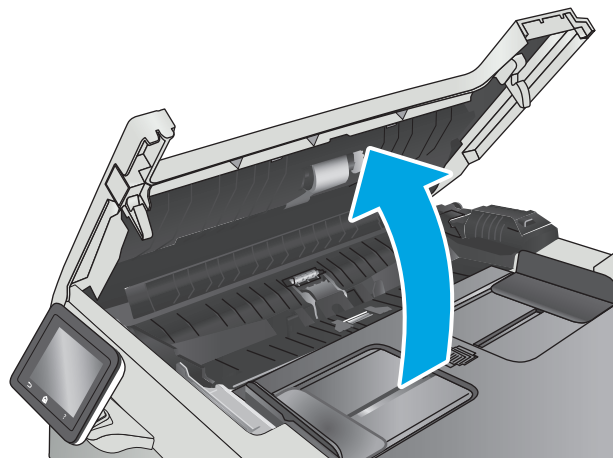
### Съображения при печат или сканиране на документи с изрязани ръбове:

- Когато оригиналът е по-малък от изходния размер, преместете оригинала на 4 мм в страни от ъгъла, обозначен от иконата на скенера. Копирайте или сканирайте пак в тази позиция.
- Когато размерът на оригинала съвпада с изходния, използвайте функцията **Reduce/Enlarge (Намаляване/Увеличаване)**, за да намалите изображението, така че копието да не е изрязано.

## Почистване на придърпващите ролки и разделителната подложка на подаващото устройство

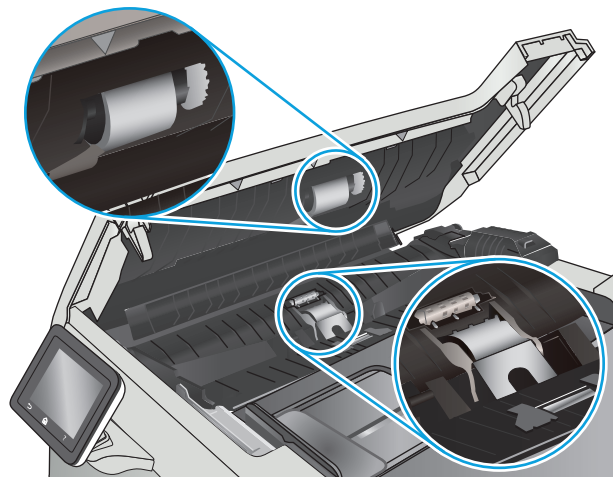
Ако в подаващото устройство възникват проблеми при боравенето с хартия, като засядания или подаване на много листове, почистете придърпващите ролки и разделителната подложка.

1. Отворете капака за достъп до подаващото устройство.

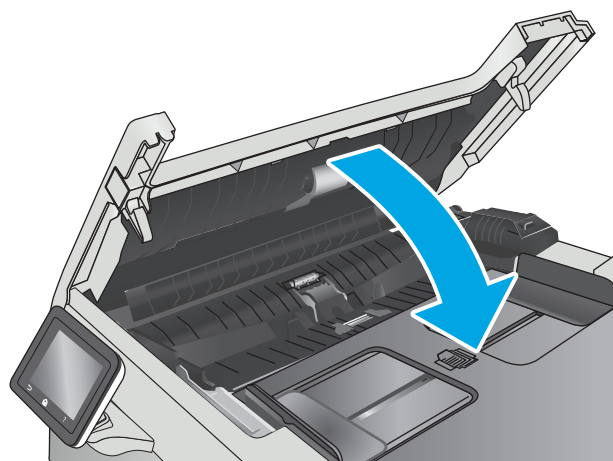


2. Използвайте влажна кърпа без власинки, за да забършете придърпващите ролки и разделителната подложка и да премахнете замърсяванията.

**ВНИМАНИЕ:** Не използвайте абразивни материали, ацетон, бензин, амоняк, етилов спирт или въглероден тетрахлорид по която и да е част на принтера; те могат да повредят принтера.



3. Затворете капака за достъп до подаващото устройство.



# Подобряване на качеството на изображението на факса

## Въведение

Ако принтерът има проблеми с качеството на изображението, опитайте следните решения в представения ред за решаване на проблема.

- [Проверете стъклото на скенера за замърсяване и петна.](#)
- [Проверка на настройките за разделителната способност за изпращане на факс](#)
- [Проверете настройките за корекция на грешки](#)
- [Проверка на настройката за побиране на страница](#)
- [Почистване на придърпващите ролки и разделителната подложка на подаващото устройство](#)
- [Изпращане на друга факс машина](#)
- [Проверка на факс машината на подателя](#)

Изпробвайте първо тези няколко прости стъпки:

- Използвайте плоския скенер вместо подаващото устройство.
- Използвайте оригинали с високо качество.
- Когато използвате подаващото устройство, заредете оригиналния документ правилно, като използвате указателите за хартия, за да се избегнат неясни или изкривени изображения.

Ако проблемът все още съществува, опитайте тези допълнителни решения. Ако те не решат проблема, вижте „Подобряване качеството на печат“ за по-нататъшни решения.

## Проверете стъклото на скенера за замърсяване и петна.

С течение на времето върху стъклото и бялата пластмасова подпора за документите в скенера може да се натрупат частици и остатъци, които да повлияят на качеството на работа. Използвайте следната процедура за почистване на скенера.


1. Натиснете бутона на захранването, за да изключите принтера, а след това извадете захранващия кабел от контакта.
2. Отворете капака на скенера.
3. Почистете стъклото на скенера и бялата пластмасова подпора под капака на скенера с мека кърпа или гъба, напоена с неабразивен препарат за почистване на стъкло.

**⚠ ВНИМАНИЕ:** Не използвайте абразивни материали, ацетон, бензен, амоняк, етилов алкохол или въглероден тетрахлорид по която и да е част на принтера – те могат да повредят принтера. Не разливайте течности директно върху стъклото или поставката. Те могат да се стекат надолу и да повредят принтера.

4. Подсушете стъклото и белите пластмасови части с гюдерия или целулозна гъба, за да предотвратите образуването на петна.
5. Свържете захранващия кабел към контакт и след това включете принтера от бутона на захранването.

## Проверка на настройките за разделителната способност за изпращане на факс


Ако принтерът не е могъл да изпрати факс, защото получаващият факс апарат не е отговорил или е бил зает, принтерът се опитва да набере отново в зависимост от опциите за повторно набиране при сигнал „зает“, повторно набиране при липса на отговор и повторно набиране в случай на грешка в комуникациите.

1. От началния екран на контролния панел на принтера плъзнете, докато не се появи менюто **Setup (Настройка)**. Докоснете иконата **Setup (Настройка)** , за да отворите менюто.
2. Докоснете менюто **Fax Setup (Настройка на факс)**.
3. Докоснете менюто **Advanced Setup (Разширена настройка)**.
4. Отворете менюто **Fax Resolution (Разделителната способност на факса)**.

## Проверете настройките за корекция на грешки

Обикновено принтерът следи сигналите по телефонната линия, докато изпраща или получава факс. Ако принтерът открие грешка по време на предаването и настройката за корекция на грешки е **On (Вкл.)**, принтерът може да поиска тази част от факса да бъде изпратена отново. Фабрично зададената опция по подразбиране за корекция на грешки е **On (Вкл.)**.

Трябва да изключвате корекцията на грешки само ако имате проблеми при изпращане или получаване на факс, и ако сте готови да приемете грешки при предаването. Изключването на настройката може да е полезно, когато се опитвате да изпратите факс зад граница или да получите факс от чужбина, или ако използвате сателитна телефонна връзка.


1. От началния екран на контролния панел на принтера плъзнете, докато не се появи менюто **Setup (Настройка)**. Докоснете иконата **Setup (Настройка)** , за да отворите менюто.
2. Докоснете менюто **Service (Сервиз)**.
3. Докоснете менюто **Fax Service (Сервиз на факс)**.
4. Докоснете бутона **Error Correction (Корекция на грешки)**, а след това бутона **On (Вкл.)**.

## Проверка на настройката за побиране на страница

Ако принтерът отпечатва факс задание извън размерите на листа, включете настройките за побиране на страница от контролния панел на принтера.



**ЗАБЕЛЕЖКА:** Уверете се, че настройката по подразбиране за размер на хартията съответства на размера на заредената в тавата хартия.

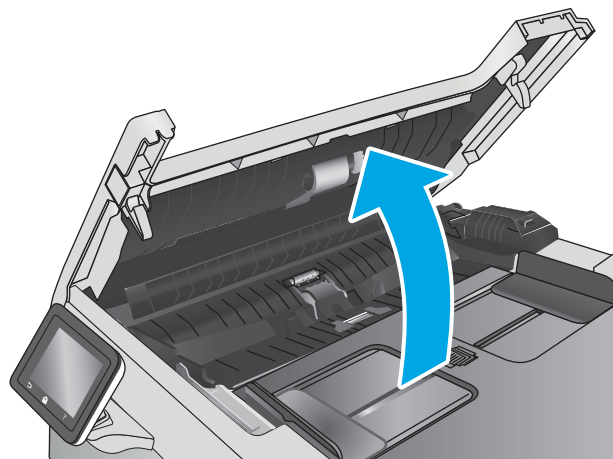
1. От началния екран на контролния панел на принтера плъзнете, докато не се появи менюто **Setup (Настройка)**. Докоснете иконата **Setup (Настройка)** , за да отворите менюто.
2. Докоснете менюто **Fax Setup (Настройка на факс)**.
3. Докоснете менюто **Advanced Setup (Разширена настройка)**.
4. Докоснете бутона **Error Correction (Корекция на грешки)**, а след това бутона **On (Вкл.)**.



## Почистване на придърпващите ролки и разделителната подложка на подаващото устройство

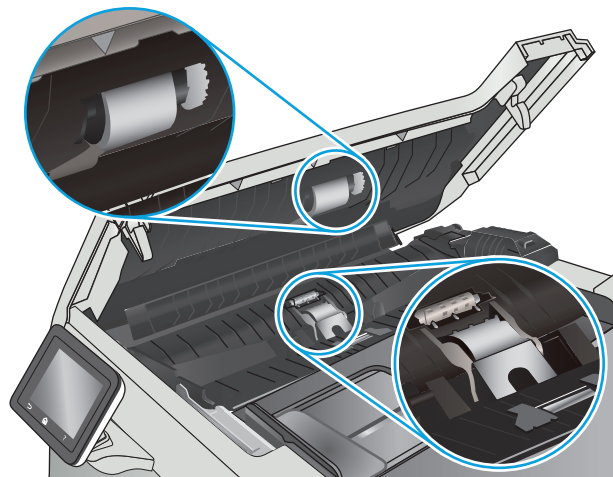
Ако в подаващото устройство възникват проблеми при боравенето с хартия, като засядания или подаване на много листове, почистете придърпващите ролки и разделителната подложка.

1. Отворете капака за достъп до подаващото устройство.

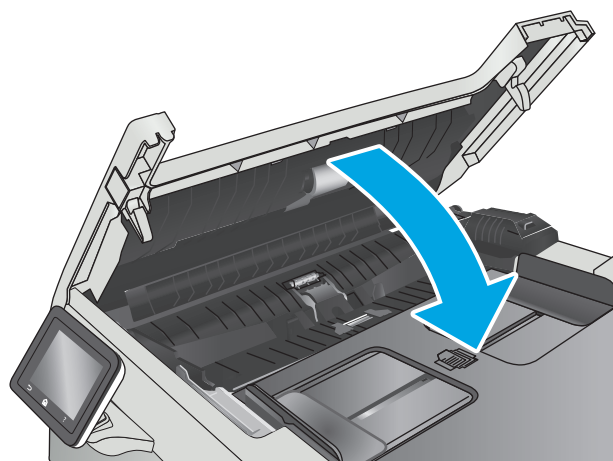


2. Използвайте влажна кърпа без власинки, за да забършете придърпващите ролки и разделителната подложка и да премахнете замърсяванията.

**ВНИМАНИЕ:** Не използвайте абразивни материали, ацетон, бензин, амоняк, етилов спирт или въглероден тетрахлорид по която и да е част на принтера; те могат да повредят принтера.



3. Затворете капака за достъп до подаващото устройство.



## Изпращане на друга факс машина

Опитайте да изпратите документа на друг факс апарат. Ако качеството на факса е по-добро, проблемът е свързан с настройките на факс машината на първоначалния получател или състоянието на консумативите.

## Проверка на факс машината на подателя

Поискайте от изпращача да опита да изпрати документа от друга факс машина. Ако качеството на факса е по-добро, проблемът е във факс машината на изпращача. Ако друга факс машина не е достъпна, поискайте от изпращача да обмисли следните промени:

- Да се увери, че оригиналният документ е върху бяла (нецветна) хартия.
- Да увеличи разделителната способност на факса, нивото на качество или настройките на контраста.
- Ако е възможно да изпрати факса от компютърна софтуерна програма.

# Разрешаване на проблеми с кабелната мрежа

## Въведение

Проверете следните елементи, за да се уверите, че принтерът комуникира с мрежата. Преди да започнете, отпечатайте конфигурационната страница от контролния панел на принтера и открийте на нея IP адреса на принтера.

- [Лоша физическа връзка](#)
- [Компютърът използва грешен IP адрес за принтера](#)
- [Компютърът не може да комуникира с принтера](#)
- [Принтерът използва неправилни настройки за връзка и дуплекс за мрежата](#)
- [Нови приложни програми може да са довели до проблеми със съвместимостта](#)
- [Вашият компютър или работна станция са неправилно настроени](#)
- [Принтерът е забранен или други мрежови настройки са неправилни](#)



**ЗАБЕЛЕЖКА:** HP не поддържа мрежово свързване “peer-to-peer”, тъй като това е функция на операционната система на Microsoft, а не на драйверите за принтери на HP. За допълнителна информация посетете Microsoft на адрес [www.microsoft.com](http://www.microsoft.com).

## Лоша физическа връзка

1. Проверете дали принтерът е свързан към правилния мрежов порт с помощта на кабел с правилна дължина.
2. Проверете дали кабелните връзки са добри.
3. Погледнете връзката към мрежовия порт на гърба на принтера и проверете дали светят кехлибареният индикатор за активност и зеленият индикатор за състояние на връзката.
4. Ако проблемът продължи, опитайте с друг кабел или порт на концентратора.

## Компютърът използва грешен IP адрес за принтера

1. Отворете свойствата на принтера и щракнете върху раздела **Портове**. Проверете дали е избран актуалният IP на принтера. IP адресът на принтера се намира на страницата с конфигурацията.
2. Ако сте инсталирали принтера с помощта на стандартния TCP/IP порт на HP, отметнете квадратчето, означено с **Always print to this printer, even if its IP address changes (Винаги отпечатвай на този принтер дори ако неговият IP адрес се промени)**.
3. Ако сте инсталирали принтера с помощта на стандартен TCP/IP порт на Microsoft, използвайте името на хоста, а не IP адреса.
4. Ако IP адресът е правилен, изтрийте принтера и го добавете отново.

## Компютърът не може да комуникира с принтера

1. Проверете комуникацията с мрежата, като използвате командата "ping".
  - a. Отворете команден прозорец на вашия компютър.

- В Windows щракнете върху **Start (Старт)**, щракнете върху **Run (Изпълни)** и въведете `cmd`, след което натиснете **Enter**.
  - В Mac OS X, отидете на **Applications (Приложения)**, след това на **Utilities (Помощни програми)** и отворете **Terminal (Терминал)**.
- б. Въведете `ping`, последвано от IP адреса на вашия принтер.
  - в. Ако в прозореца бъдат показани времена за отиване и връщане, значи мрежата работи.
2. Ако командата "ping" е неуспешна, проверете дали са включени мрежовите хъбове и после проверете дали мрежовите настройки, принтерът и компютърът са конфигурирани за една и съща мрежа.

## Принтерът използва неправилни настройки за връзка и дуплекс за мрежата

Hewlett-Packard препоръчва да оставите тези настройки на автоматичен режим (настройката по подразбиране). Ако промените тези настройки, ще се наложи да ги промените и за вашата мрежа.

## Нови приложни програми може да са довели до проблеми със съвместимостта

Проверете дали новите приложни програми са инсталирани правилно и дали те използват правилния драйвер за печат.

## Вашият компютър или работна станция са неправилно настроени

1. Проверете мрежовите драйвери, драйверите за печат и настройките за пренасочването на мрежата.
2. Проверете дали операционната система е правилно конфигурирана.

## Принтерът е забранен или други мрежови настройки са неправилни

1. Отпечатайте конфигурационната страница, за да проверите състоянието на мрежовия протокол. Ако е необходимо, разрешете го.
2. Ако е необходимо, отново конфигурирайте настройките за мрежата.

# Разрешаване на проблеми с безжичната мрежа

- [Въведение](#)
- [Контролен списък за безжично свързване](#)
- [Принтерът не печата след завършване на конфигурирането на безжичната връзка](#)
- [Принтерът не печата, а на компютъра е инсталирана защитна стена на трета страна.](#)
- [Безжичната връзка не работи след преместване на безжичния рутер или принтера](#)
- [Към безжичния принтер не могат да се свържат повече компютри](#)
- [Безжичният принтер губи комуникация при свързване към VPN](#)
- [Мрежата не се показва в списъка на безжичните мрежи](#)
- [Безжичната мрежа не работи](#)
- [Изпълнение на диагностичен тест на безжичната мрежа](#)
- [Намаляване на електромагнитните смущения в безжичната мрежа](#)

## Въведение

Използвайте информацията за отстраняване на грешки за помощ при решаване на проблеми.



**ЗАБЕЛЕЖКА:** За да определите дали функциите за печат HP NFC и Wi-Fi Direct са разрешени на вашия принтер, разпечатайте страница с конфигурацията от контролния панел на принтера.

## Контролен списък за безжично свързване

- Уверете се, че мрежовият кабел не е свързан.
- Уверете се, че принтерът и безжичният рутер са включени и имат захранване. Уверете се също, че безжичното радио на принтера е включено.
- Уверете се, че мрежовото име (SSID) е правилно. Отпечатайте конфигурационна страница, за да определите SSID. Ако не сте уверени, че SSID е правилно, изпълнете отново конфигурирането на безжичната връзка.
- При защитени мрежи се уверете, че информацията за защита е правилна. Ако информацията за защита не е правилна, изпълнете отново конфигурирането на безжичната връзка.
- Ако безжичната мрежа работи правилно, опитайте достъп до другите компютри в безжичната мрежа. Ако мрежата предлага достъп до интернет, опитайте да се свържете с интернет по безжичната връзка.
- Уверете се, че методът на шифроване (AES или TKIP) е един и същ както за принтера, така и за точката за безжичен достъп (в мрежи, използващи WPA защита).
- Уверете се, че принтерът е в обхвата на безжичната мрежа. За повечето мрежи принтерът трябва да се намира на не повече от 30 м от точката за безжичен достъп (безжичния рутер).
- Уверете се, че няма препятствия, блокиращи пътя на разпространение на безжичния сигнал. Махнете всички големи метални предмети между точката за достъп и принтера. Уверете се, че

няма стълбове, стени или поддържащи колони, в които има метал или бетон, между принтера и точката за безжичен достъп.

- Уверете се, че принтерът се намира далече от електронни устройства, които биха могли да внесат електромагнитни смущения в безжичния сигнал. Много устройства може да внесат смущения в безжичния сигнал, напр. електромотори, безжични телефони, видеокамери на охранителни системи, други безжични мрежи и някои Bluetooth устройства.
- Уверете се, че драйверът за печат е инсталиран на компютъра.
- Уверете се, че е избран правилният порт за принтер.
- Уверете се, че компютърът и принтерът са свързани към една и съща безжична мрежа.
- При Mac OS X се уверете, че безжичният рутер поддържа Bonjour.

## **Принтерът не печата след завършване на конфигурирането на безжичната връзка**

1. Уверете се, че принтерът е включен и се намира в състояние на готовност.
2. Изключете в компютъра си всякакви защитни стени на други производители.
3. Уверете се, че безжичната връзка работи правилно.
4. Уверете се, че компютърът ви работи правилно. Ако се налага, рестартирайте компютъра си.
5. Уверете се, че можете да отворите вградения уеб сървър на HP на принтера от компютър в мрежата.

## **Принтерът не печата, а на компютъра е инсталирана защитна стена на трета страна.**

1. Актуализирайте защитната стена с последната налична актуализация на производителя.
2. Ако програми искат достъп до защитната стена, когато инсталирате принтера или опитвате да печатате, се уверете, че позволявате на тези програми да се изпълняват.
3. Временно изключете защитната стена, след което инсталирайте безжичния принтер на компютъра. Разрешете защитната стена, когато сте завършили безжичната инсталация.

## **Безжичната връзка не работи след преместване на безжичния рутер или принтера**

1. Уверете се, че рутерът или принтерът се свързват със същата мрежа, към която е свързан и компютърът ви.
2. Отпечатайте страница с конфигурацията.
3. Сравнете мрежовото име (SSID) от конфигурационната страница с мрежовото име (SSID) в конфигурацията на принтера на компютъра ви.
4. Ако двата SSID не съвпадат, устройствата не са свързани към една и съща мрежа. Преконфигурирайте безжичната настройка за вашия принтер.

## Към безжичния принтер не могат да се свържат повече компютри

1. Уверете се, че другите компютри са в обхвата на безжичната връзка и че нищо не блокира пътя на разпространение на сигнала. За повечето мрежи обхватът на безжичната връзка е около 30 метра от точката за безжичен достъп.
2. Уверете се, че принтерът е включен и се намира в състояние на готовност.
3. Уверете се, че няма повече от 5 едновременни потребители на Wi-Fi Direct.
4. Изключете в компютъра си всякакви защитни стени на други производители.
5. Уверете се, че безжичната връзка работи правилно.
6. Уверете се, че компютърът ви работи правилно. Ако се налага, рестартирайте компютъра си.

## Безжичният принтер губи комуникация при свързване към VPN

- В общия случай не можете да бъдете едновременно свързани към VPN и други мрежи.

## Мрежата не се показва в списъка на безжичните мрежи


- Уверете се, че безжичният маршрутизатор е включен и има захранване.
- Мрежата може да е скрита. Вие обаче трябва да можете да се свързвате със скрита мрежа.

## Безжичната мрежа не работи

1. Уверете се, че мрежовият кабел не е включен.
2. За да се уверите, че безжичната мрежа не работи, опитайте се да свържете към мрежата други устройства.
3. Проверете комуникацията с мрежата, като използвате командата "ping".
  - а. Отворете команден прозорец.
    - В Windows щракнете върху **Старт**, щракнете върху **Изпълни** и въведете `cmd`, след което натиснете **Enter**.
    - В Mac OS X, отидете на **Applications** (Приложения), след това на **Utilities** (Помощни програми) и отворете **Terminal** (Терминал).
  - б. Въведете `ping`, последвано от IP адреса на маршрутизатора.
  - в. Ако в прозореца бъдат показани времена за отиване и връщане, значи мрежата работи.
4. Уверете се, че рутерът или устройството се свързват със същата мрежа, към която е свързан и компютърът ви.
  - а. Отпечатайте страница с конфигурацията.
  - б. Сравнете мрежовото име (SSID) от конфигурационния отчет с мрежовото име (SSID) в конфигурацията на принтера на компютъра ви.
  - в. Ако двата SSID не съвпадат, устройствата не са свързани към една и съща мрежа. Преконфигурирайте безжичната настройка за вашия принтер.

## Изпълнение на диагностичен тест на безжичната мрежа

От контролния панел на принтера можете да пуснете тест за диагностика, който предоставя информация за настройките на безжичната мрежа.

1. От началния екран на контролния панел на принтера плъзнете, докато не се появи менюто **Setup (Настройка)**. Докоснете иконата **Setup (Настройка)** , за да отворите менюто.
2. Превъртете до и изберете **Self Diagnostics (Самостоятелна диагностика)**.
3. Изберете **Run Wireless Test (Изпълни безжичен тест)** за начало на теста. Принтерът отпечатва тестова страница с резултати от теста.

## Намаляване на електромагнитните смущения в безжичната мрежа

Следните съвети могат да ви помогнат да намалите смущенията в дадена безжична мрежа:

- Дръжте безжичните устройства далече от големи метални предмети, като шкафове за документация, и други електромагнитни устройства, напр. микровълнови печки и безжични телефони. Тези предмети могат да разстроят радиосигналите.
- Дръжте безжичните устройства далече от големи зидани постройките и други сгради. Подобни обекти могат да поглъщат радиовълните и да намаляват силата на сигнала.
- Разположете безжичния рутер на централно място, така че между него и безжичните устройства в мрежата да има пряка видимост.




# Решаване на проблеми с факса

## Въведение

Моля, използвайте информацията за отстраняване на грешки, свързани с факса, за помощ при решаване на проблеми.

- [Контролен списък за отстраняване на неизправности](#)
- [Решаване на общи проблеми с факса](#)


## Контролен списък за отстраняване на неизправности

- Възможно са няколко начина за отстраняване на проблема. След всяко препоръчвано действие, опитвайте да изпращате факса, за да проверите дали проблемът не е отстранен.
  - За най-добри резултати при отстраняване на проблеми, свързани с факса, уверете се, че кабелът от принтера влиза директно в телефонната розетка на стената. Прекъснете връзката на всички други свързани към принтера устройства.
1. Проверете дали телефонният кабел е свързан към правилния порт на гърба на принтера.
  2. Проверете телефонната линия, като първо изпълните факс тест:
    - a. От началния екран на контролния панел на принтера плъзнете, докато не се появи менюто **Setup (Настройка)**. Докоснете иконата **Setup (Настройка)** , за да отворите менюто.
    - b. Отворете следните менюта:
      - [Service \(Обслужване\)](#)
      - [Fax Service \(Обслужване на факса\)](#)
    - v. Изберете опцията **Run Fax Test (Изпълнение на тест за факс)**. Принтерът ще отпечата отчет за тест на факса.

Отчетът съдържа следните възможни резултати:

      - **Pass (Успех)**: Отчетът съдържа всички текущи факс настройки, които могат да се прегледат.
      - **Fail (Неуспех)**: Отчетът посочва естеството на грешката и съдържа предложения за разрешаване на проблема.
  3. Проверете дали фърмуерът на принтера е актуален:
    - a. Отпечатайте конфигурационната страница от менюто на контролния панел **Reports (Отчети)**, за да получите кода на датата на текущия фърмуер.
    - b. Отидете на [www.hp.com/go/support](http://www.hp.com/go/support), щракнете върху връзката **Drivers & Software (Драйвери и софтуер)**, напишете името на принтера в полето за търсене, натиснете бутона **ENTER** и след това изберете принтера от списъка с резултати от търсенето.
    - v. Изберете операционната система.
    - г. Под секцията **Firmware (Фърмуер)**, намерете **Firmware Update Utility (Инструмент за актуализация на фърмуера)**.


---

 **ЗАБЕЛЕЖКА:** Уверете се, че използвате инструмент за актуализация на фърмуера, специфичен за модела на принтера.

---

- д. Кликнете върху връзката **Download (Изтегляне)**, кликнете върху **Run (Изпълни)**, и след това кликнете върху **Run (Изпълни)** отново.
- е. Когато помощната програма се зареди, изберете принтера от падащия списък и след това щракнете върху **Send Firmware (Изпращане на фърмуер)**.

---

 **ЗАБЕЛЕЖКА:** За да отпечатате страница с конфигурация за проверка на инсталираната версия на фърмуера преди или след процеса на актуализирането, кликнете върху **Print Config (Отпечатване на конфигурация)**.

---

- ж. Следвайте инструкциите на екрана, за да завършите инсталацията, и след това кликнете върху бутона **Exit (Изход)**, за да затворите инструмента.

- 4. Уверете се, че при инсталирането на софтуера на принтера факсът е бил конфигуриран.

На компютъра, от папката на програмата на HP, изпълнете Fax Setup Utility (Помощна програма за конфигуриране на факса).

- 5. Уверете се, че телефонната компания поддържа аналогов факс.
  - Ако използвате ISDN или цифрова PBX, свържете се с доставчика на услугата за информация как да конфигурирате към аналогова факс линия.
  - Ако използвате VoIP услуга, сменете **Fax Speed (Скорост на факса)** на **Slow (V.29) (Бавна)** от контролния панел. Попитайте дали доставчикът на услугата поддържа факс и поискайте препоръчаната скорост за факс модем. Някои компании може да изискват адаптер.
  - Ако използвате DSL услуга, уверете се, че на телефонната линия, към която е свързан принтерът, има поставен филтър. Свържете се с доставчика на DSL услугата или закупете сами DSL филтър, ако не притежавате такъв. Ако е инсталиран DSL филтър, опитайте друг, понеже тези филтри могат да бъдат дефектни.

## Решаване на общи проблеми с факса

- [Факсовете се изпращат бавно](#)
- [Качеството на факса е ниско](#)
- [Факсът се прекъсва или се отпечатва на две страници](#)

### Факсовете се изпращат бавно

В принтера е възникнало лошо качество на телефонната линия.

- Опитайте отново да изпратите факса, когато условията на линията са се подобрили.
- Проверете при доставчика на телефонни услуги дали линията поддържа факс.
- Изключете настройката **Error Correction (Корекция на грешки)**.
  - а. Отворете менюто **Setup Menu (Меню за настройки)**.
  - б. Докоснете менюто **Service (Сервиз)**.
  - в. Отворете менюто **Fax Service (Сервиз на факс)**.

- г. Отворете менюто [Error Correction \(Корекция на грешки\)](#).
- д. Изберете настройката [Off \(Изкл.\)](#).



**ЗАБЕЛЕЖКА:** Това може да намали качеството на изображението.

---

- Използвайте бяла хартия като оригинал. Не използвайте цветове като сиво, жълто или розово.
- Увеличете настройката [Fax Speed \(Скорост на факса\)](#).
  - а. Отворете менюто [Setup Menu \(Меню за настройки\)](#).
  - б. Докоснете менюто [Fax Setup \(Настройка на факс\)](#).
  - в. Докоснете менюто [Fax Setup \(Настройка на факс\)](#).
  - г. Отворете менюто [Fax Speed \(Скорост на факса\)](#).
  - д. Изберете правилната настройка.
- Разделете големите задания за факс на по-малки части и ги изпратете поотделно.
- Променете настройката за факса от контролния панел на по-ниска разделителна способност.
  - а. Отворете менюто [Setup Menu \(Меню за настройки\)](#).
  - б. Отворете менюто [Fax Setup \(Настройка на факс\)](#).
  - в. Отворете менюто [Advanced Setup \(Разширени настройки\)](#).
  - г. Отворете менюто [Fax Resolution \(Разделителна способност на факса\)](#).
  - д. Изберете правилната настройка.

## Качеството на факса е ниско

Факсът е размазан или блед.

- Увеличете разделителната способност на факса при изпращане на факсове. Разделителната способност на получените факсове не се променя.
  - а. Отворете менюто [Setup Menu \(Меню за настройки\)](#).
  - б. Отворете менюто [Fax Setup \(Настройка на факс\)](#).
  - в. Отворете менюто [Advanced Setup \(Разширени настройки\)](#).
  - г. Отворете менюто [Fax Resolution \(Разделителна способност на факса\)](#).
  - д. Изберете правилната настройка.



**ЗАБЕЛЕЖКА:** Увеличаването на разделителната способност намалява скоростта на предаване.

---

- Включете от контролния панел настройката [Error Correction \(Корекция на грешки\)](#).
  - а. Отворете менюто [Setup Menu \(Меню за настройки\)](#).
  - б. Докоснете менюто [Service \(Сервиз\)](#).
  - в. Отворете менюто [Fax Service \(Сервиз на факс\)](#).

- г. Отворете менюто **Error Correction (Корекция на грешки)**.
- д. Изберете настройката **On (Вкл.)**.
- Проверете тонер касетите и ги подменете при необходимост.
- Помолете изпращащия да зададе по-тъмен контраст на изпращащото факс устройство и след това да изпрати отново факса.

### Факсът се прекъсва или се отпечатва на две страници

- Задайте настройката **Default Paper Size (Размер на хартията по подразбиране)**. Факсовете се отпечатват на един размер хартия според настройките в **Default Paper Size (Размер на хартията по подразбиране)**.
  - а. Отворете менюто **Setup Menu (Меню за настройки)**.
  - б. Отворете менюто **Fax Setup (Настройка на факс)**.
  - в. Отворете менюто **Fax Setup (Настройка на факс)**.
  - г. Отворете менюто **Default Paper Size (Размер на хартията по подразбиране)**.
  - д. Изберете правилната настройка.
- Задайте типа и размера на хартията за тавата, използвана за факсове.
- Включете настройката **Fit to Page (Побиране в страница)**, за да отпечатате факсове с по-голяма дължина на хартия с размер letter или A4.
  - а. Отворете менюто **Setup Menu (Меню за настройки)**.
  - б. Отворете менюто **Fax Setup (Настройка на факс)**.
  - в. Отворете менюто **Advanced Setup (Разширени настройки)**.
  - г. Отворете менюто **Fit to Page (Побиране в страница)**.
  - д. Изберете настройката **On (Вкл.)**.



**ЗАБЕЛЕЖКА:** Ако настройката **Fit to Page (Побиране в страница)** е изключена и за настройката **Default Paper Size (Размер на хартията по подразбиране)** е зададено Letter, оригинал с размер Legal се отпечатва на две страници.

# Азбучен указател

## А

- аксесоари
  - номера на части 26
- активиране
  - съхранени задания 44
- акустични спецификации 12

## Б

- безжична мрежа
  - отстраняване на неизправности 161
- брой копия, промяна 56
- бутон вкл./изкл., местоположение 2
- бутони на контролен панел
  - местоположение 4
- бутон на захранването, местоположение 2
- бързо набирание
  - програмиране 93

## В

- вграден веб сървър (EWS)
  - функции 98
- Вграден веб сървър (EWS)
  - задаване на пароли 108
- вграден веб сървър (EWS) на HP
  - функции 98
- видове хартия
  - избор (Mac) 42
  - избор (Windows) 39
- връзка към захранването
  - местоположение 3
- възстановяване на фабричните стойности 118

## Д

- двустранич
  - ръчно (Mac) 41

## двустранич печат

- Mac 41
- Windows 38
  - настройки (Windows) 38
- двустранично 57
- двустранично копиране 57
- двустранично печатане
  - Mac 41
- директен печат от USB устройство
  - местоположение 2
- дуплекс (двустранич печат)
  - настройки (Windows) 38
- дуплексен печат
  - ръчно (Windows) 38
- дуплексен печат (двустранич)
  - Windows 38

## Е

- електрически спецификации 12
- електронни факсове
  - изпращане 94
- етикети
  - печат (Windows) 39
- етикет с номер на продукта и сериен номер
  - местоположение 3
- етикет със сериен номер
  - местоположение 3

## З

- забавяне на изключване след
  - настройка 110
- задания, съхранени
  - активиране 44
  - изтриване 47
  - печат 47
  - създаване (Windows) 45

## задни вратичка

- засядания 137
- зареждане
  - хартия в тава 1 16
  - хартия в тава 2 19
- засяднала хартия
  - задни вратичка 137
  - местоположение 130
  - Тави 1 133
  - Тави 2 135
  - фюзери 137
- заспиване
  - настройка 109
- засядания
  - задни вратичка 137
  - изходна касета 138
  - местоположения 130
  - подаващо устройство 130
  - Тави 1 133
  - Тави 2 135
  - устройство за двустранич печат 139
  - фюзери 137
- засядания на хартия
  - дуплексер 139
  - изходна касета 138
  - подаващо устройство 130

## И

- изисквания към браузера
  - вграден веб сървър на HP 98
- изисквания към веб браузера
  - вграден веб сървър на HP 98
- изпращане на факс
  - от плоския скенер 92
  - от подаващото устройство 93
- изпращане на факсове
  - от софтуер 94

- изтриване
  - съхранени задания 47
- изходна касета
  - изчистване на засядания 138
  - местоположение 2
- интерфейсни портове
  - местоположение 3
- К**
- калибриране
  - цветове 146
- капацитет, местоположение 2
- касети
  - смяна 28
- касети за телбод
  - номера на части 27
- консумативи
  - използване при ниско ниво 119
  - настройки за праг на ниско ниво 119
  - номера на части 26, 27
  - поръчване 26
  - смяна на тонер касети 28
  - състояние, преглед с помощта на HP Utility за Mac 102
- контролен панел
  - местоположение 2
  - помощ 117
- контролен списък
  - безжично свързване 161
  - отстраняване на неизправности при факса 165
- копиране
  - двустранни документи 57
  - единични копия 56
  - настройка на размер и тип на хартията 150
  - няколко копия 56
  - оптимизиране за текст или картини 151
  - ръбове на документа 153
- М**
- медия за печат
  - зареждане в тава 1 16
- меню „Приложения“ 96
- мобилен печат
  - устройства с Android 52
- мобилен печат, поддържан софтуер 10
- мобилни решения за печат 7
- мощност
  - консумирана 12
- мрежи
  - HP Web Jetadmin 112
  - монтиране на принтера 97
  - поддържани 7
- мрежово инсталиране 97
- мрежов порт
  - местоположение 3
- Н**
- набори за техническо обслужване
  - номера на части 27
- настройки
  - фабрични стойности, възстановяване 118
- Настройки за EcoMode 109, 147
- настройки за икономична работа 109
- настройки на режим дуплекс за мрежата, смяна на 107
- настройки на скоростта на връзката в мрежата, смяна на 107
- номера на части
  - касети с елементи за подвързване 27
  - консумативи 26, 27
  - принадлежности 26
  - резервни части 27
  - тонер касети 26, 27
- няколко страници на лист печат (Mac) 42
- печат (Windows) 39
- О**
- онлайн поддръжка 116
- онлайн помощ, контролен панел 117
- операционни системи (OS)
  - поддържани 7
- опции за цвят
  - промяна, Windows 145
- отделения, изходни
  - местоположение 2
- отстраняване на неизправности
  - безжична мрежа 161
- кабелна мрежа 159
- проблеми при подаването на хартия 121
- проблеми с мрежата 159
- факсове 165
- отстраняване на неизправности при факса
  - контролен списък 165
- П**
- памет
  - включена 7
- печат
  - от USB флаш устройства 53
  - съхранени задания 47
- печат, двустранен
  - настройки (Windows) 38
- печат от двете страни
  - Mac 41
  - Windows 38
  - ръчно, Windows 38
- пликове
  - зареждане в тава 1 16
  - ориентация 17
- пликове, зареждане 23
- поверително отпечатване 44
- подаващо устройство 57
- засядания 130
- изпращане на факс от 93
- копиране на двустранни документи 57
- проблеми при зареждането с хартия 127
- поддръжка
  - онлайн 116
- поддръжка на клиенти
  - онлайн 116
- поддържани драйвери 8
- поддържани драйвери за печат 8
- поддържани операционни системи 8
- помощ, контролен панел 117
- поръчване
  - консумативи и принадлежности 26
- почистване
  - път на хартията 143
  - стъкло 143, 149, 155
- приложения
  - изтегляне 96

принадлежности  
поръчване 26  
приоритетен слот за зареждане на  
единични листа  
ориентация на хартията 17  
проблеми с поемането на хартия  
разрешаване 121, 123  
Проверка на състоянието на тонер  
касета 142  
прозрачни фолиа  
печат (Windows) 39

## **P**

работа с факсове  
от компютър (Windows) 94  
размери, принтер 11  
резервни части  
номера на части 27  
решаване на проблеми  
факс 166  
ръчно двустранно  
Mac 41  
Windows 38

## **C**

системни изисквания  
вграден уеб сървър на HP 98  
сканиране  
от софтуер HP Scan (Windows)  
60  
от софтуера HP Scan (OS X) 61  
скенер  
изпращане на факс от 92  
почистване на стъкло 143,  
149, 155  
слот за защитна ключалка  
местоположение 3  
смушения в безжична мрежа 164  
смяна на печатащи касети 28  
софтуер  
HP Utility 102  
изпращане на факсове 94  
Софтуер HP ePrint 51  
Софтуер HP Scan (OS X) 61  
софтуер HP Scan (Windows) 60  
специална хартия  
печат (Windows) 39  
спецификации  
електрически и акустични 12  
стойности, възстановяване 118

страници в минута 7  
страници на лист  
избиране (Mac) 42  
избиране (Windows) 39  
стъкло, почистване 143, 149, 155  
състояние  
, HP Utility, Mac 102  
състояние на консумативите 142  
съхранени задания  
активиране 44  
изтриване 47  
отпечатване 47  
създаване (Windows) 45  
съхраняване на задания  
с Windows 45  
съхраняване на заданията за  
печат 44

## **T**

Тава 1  
зареждане 16  
зареждане на пликосе 23  
засядания 133  
ориентация на хартия 17  
Тава 2  
зареждане 19  
засядания 135  
ориентация на хартия 21  
тави  
включени 7  
капацитет 7  
местоположение 2  
тегло, принтер 11  
телефонен указател, факс  
добавяне на записи 93  
техническа поддръжка  
онлайн 116  
тонер касета  
използване при ниско ниво  
119  
настройки за праг на ниско  
ниво 119  
тонер касети  
номера на части 26, 27  
смяна 28

## **У**

уеб сайтове  
HP Web Jetadmin, изтегляне  
112

Уеб сайтове  
за поддръжка на клиенти 116  
Уеб услуги  
приложения 96  
разрешаване 96  
уеб услуги на HP  
приложения 96  
разрешаване 96  
универсална тава  
зареждане 16  
устройства с Android  
печат от 52  
устройство за двустранен печат  
засядания 139

## **F**

фабрични стойности,  
възстановяване 118  
факс  
бързо набиране 93  
изпращане от софтуер 94  
решаване на общи проблеми  
166  
факс портове  
местоположение 3  
фюзер  
засядания 137

## **X**

хартия  
зареждане на Тава 1 16  
зареждане на Тава 2 19  
избиране 144  
ориентация Тава 1 17  
ориентация Тава 2 21  
хартия, поръчване 26

## **Ц**

цветова тема  
промяна, Windows 145  
цветове  
калибриране 146

## **A**

AirPrint 52

## **E**

Explorer, поддръжани версии  
вграден уеб сървър на HP 98

## **H**

HP Customer Care (Поддръжка на  
клиенти на HP) 116  
HP Device Toolbox, използване 98  
HP ePrint 51  
HP EWS, използване 98  
HP Utility 102  
HP Utility, Mac 102  
HP Utility за Mac  
Bonjour 102  
функции 102  
HP Web Jetadmin 112  
HP Wireless Direct Printing  
(Директно безжично отпечатване  
на HP) 49

## **I**

Internet Explorer, поддържани  
версии  
вграден уеб сървър на HP 98

## **J**

Jetadmin, HP Web 112

## **M**

Macintosh  
HP Utility 102  
Microsoft Word, изпращане на  
факсове от 94

## **N**

Near Field Communication printing  
(Отпечатване чрез комуникация  
на близки разстояния) 49  
Netscape Navigator, поддържани  
версии  
вграден уеб сървър на HP 98  
NFC отпечатване 49

## **O**

OS (операционна система)  
поддържана 7

## **U**

USB памет  
печат от 53  
USB порт  
местоположение 3

## **W**

Windows  
изпращане на факс от 94  
Word, изпращане на факсове от  
94







CF377-90913

