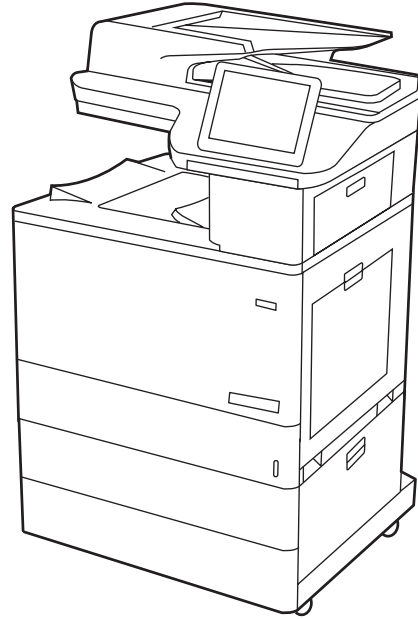




HP Color LaserJet Enterprise MFP M776dn, M776z



M776dn
M776z

- EN Installation Guide
- FR Guide d'installation
- DE Installationsanleitung
- IT Guida all'installazione
- ES Guía de instalación
- CA Guia d'instal·lació
- HR Vodič za instalaciju
- CS Instalační příručka
- DA Installationsvejledning
- NL Installatiehandleiding
- FI Asennusopas
- EL Οδηγός εγκατάστασης
- HU Telepítési útmutató

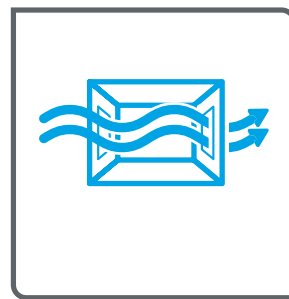
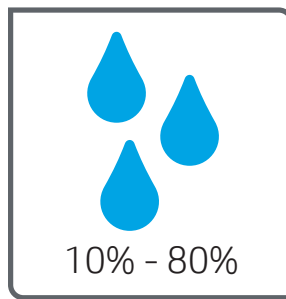
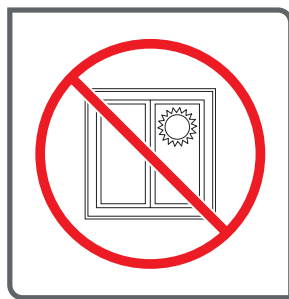
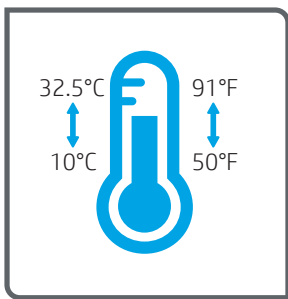
- KK Орнату нұсқаулығы
- NO Installasjonsveiledning
- PL Instrukcja instalacji
- PT Guia de instalação
- RO Ghid de instalare
- RU Руководство по установке
- SK Inštalčná príručka
- SL Priročnik za namestitev
- SV Installationsguide
- TR Kurulum Kılavuzu
- UK Посібник зі встановлення

دليل التثبيت AR

ES Lea esto primero



www.hp.com/videos/LaserJet
www.hp.com/support/colorljm776MFP



EN Select a sturdy, well-ventilated, dust-free area, away from direct sunlight to position the printer.

FR Choisissez un support solide et un endroit propre, bien aéré et à l'abri du rayonnement direct du soleil pour placer votre imprimante.

DE Stellen Sie den Drucker an einem stabilen, gut durchlüfteten und staubfreien Ort auf, der nicht direktem Sonnenlicht ausgesetzt ist.

IT Posizionare la stampante su un'area piana robusta, ben ventilata, priva di polvere e lontana dalla luce diretta del sole.

ES Busque una superficie sólida en un lugar bien ventilado, sin polvo y alejado de la luz solar directa para colocar la impresora.

CA Seleccioneu una superfície sòlida, ben ventilada, sense pols i allunyada de la llum directa del sol per col·locar-hi la impressora.

HR Pisač postavite na čvrstu površinu do koje ne dopire izravno sunčevo svjetlo, u dobro prozračenom prostoru bez prašine.

CS Pro umístění tiskárny vyberte stabilní, dobře větraný a bezprašný prostor mimo dosah přímého slunečního světla.

DA Placer printeren i et stabilt, godt udluftet, støvfrit område uden direkte sollys.

NL Plaats de printer op een stevige, goed geventileerde, stofvrije plek uit rechtstreeks zonlicht.

FI Sijoita tulostin tukevalle alustalle pölyttömään paikkaan, johon aurinko ei paista suoraan ja jossa on hyvä ilmanvaihto.

EL Τοποθετήστε τον εκτυπωτή σε σταθερό σημείο, σε καλά αεριζόμενο χώρο, χωρίς σκόνη και μακριά από το άμεσο ηλιακό φως.

HU A nyomtatót masszív, jól szellőző, pormentes helyen állítsa fel, és ne tegye ki közvetlen napfény hatásának.

KK Принтерді берік, жақсы желдетілетін, шаңсыз және күн сәулесі тікелей түспейтін жерге орнатыңыз.

NO Plasser skriveren i et stabilt, støvfritt område med god ventilasjon og utenfor direkte sollys.

PL Do umieszczenia drukarki wybierz solidne, dobrze wentylowane i pozbawione kurzu miejsce, w którym drukarka nie będzie wystawiona na bezpośrednie działanie promieni słonecznych.

PT Escolha um local firme, bem ventilado, sem poeira e longe da exposição direta à luz do sol para instalar a impressora.

RO Pentru a amplasa imprimanta, alegeti un loc stabil, bine ventilat si fara praf, ferit de lumina directa a soarelui.

RU Выберите для установки принтера хорошо проветриваемое непыльное место, не допускающее попадания прямых солнечных лучей.

SK Tlačiareň umiestnite na stabilnom, dobre vetranom a bezprašnom mieste, na ktoré nedopadá priame slnečné svetlo.

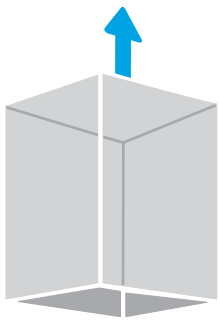
SL Tiskalnik postavite na trdno površino v dobro prezračevanem in čistem prostoru, ki ni izpostavljen neposredni sončni svetlobi.

SV Placera skrivaren på en stadig, dammfri yta med god ventilation och undvik direkt solljus.

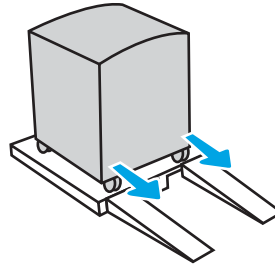
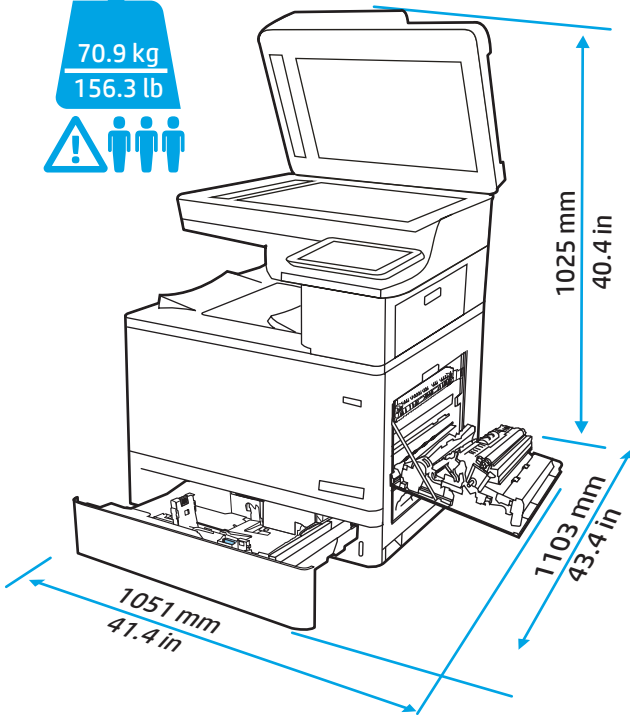
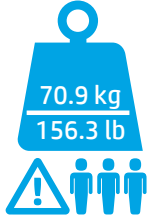
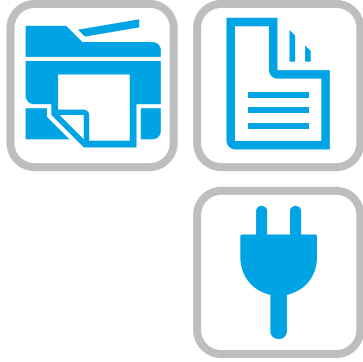
TR Yazıcıyı yerleştirmek için doğrudan güneş ışığından uzak, sağlam, iyi havalandırılan ve tozsuz bir yer seçin.

UK Встановлюйте принтер на стійкій поверхні в добре провітрюваному й вільному від пилу приміщенні, подалі від прямих сонячних променів.

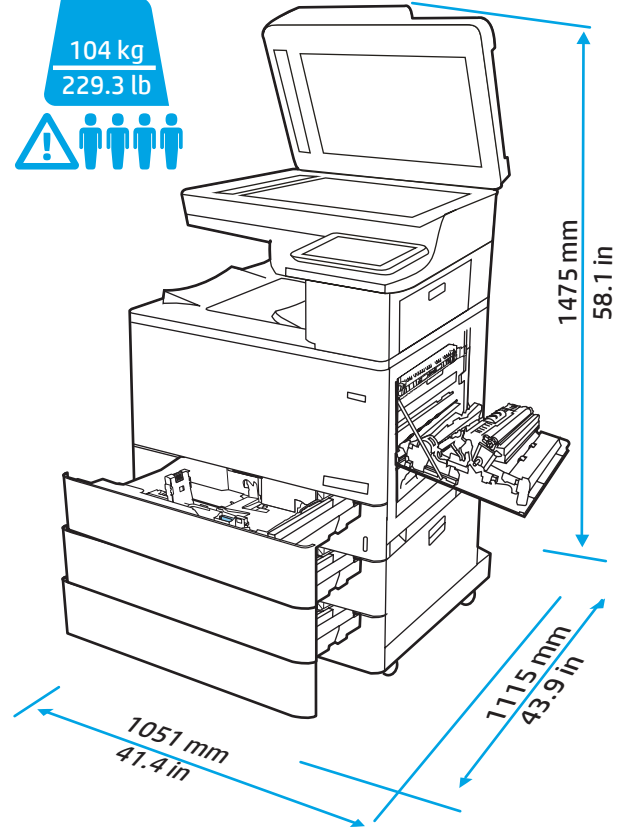
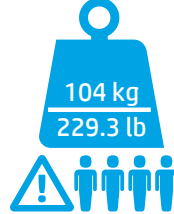
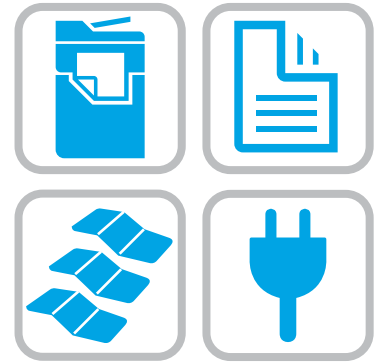
AR اختر مكاناً ثابتاً، تتم تهويته بشكل جيد، وخاليًا من الغبار، وغير معرض لأشعة الشمس المباشرة لتضع فيه الطابعة.



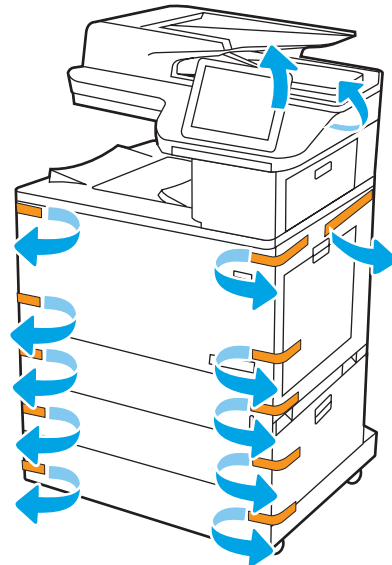
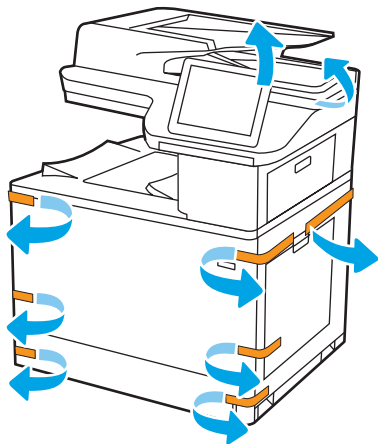
M776dn



M776z

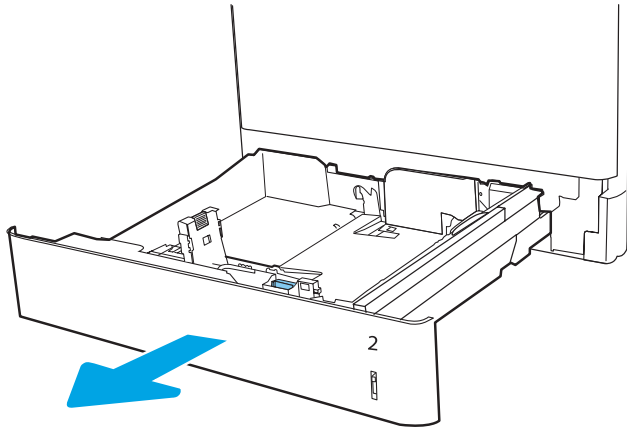


1

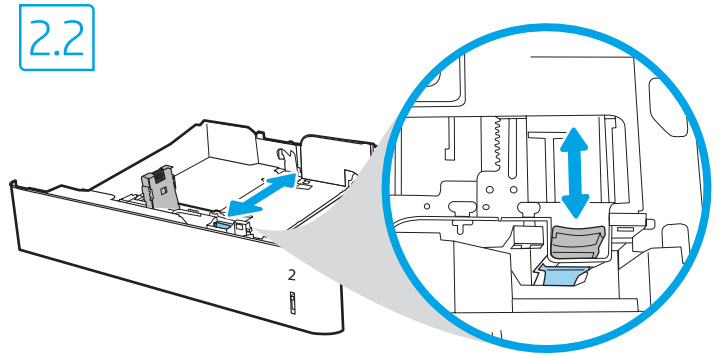


2

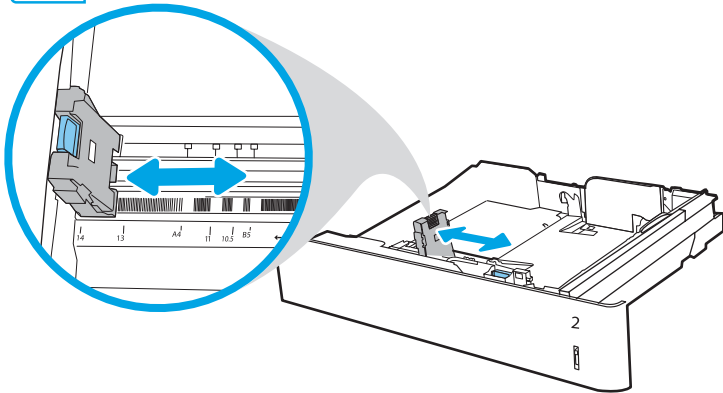
2.1



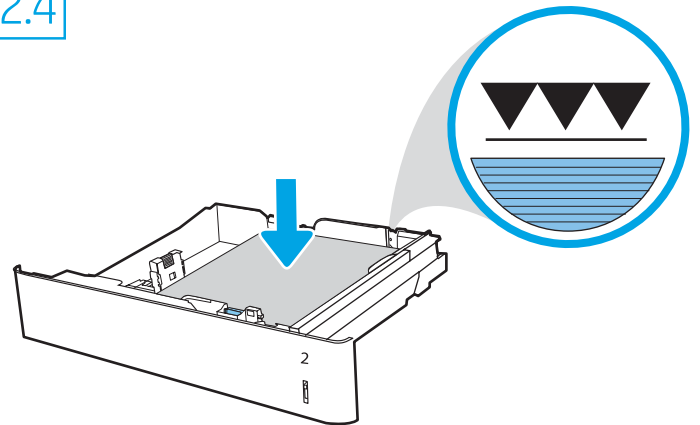
2.2



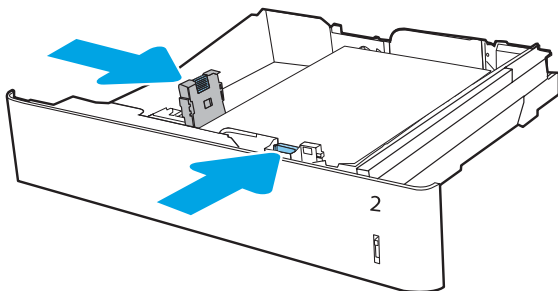
2.3



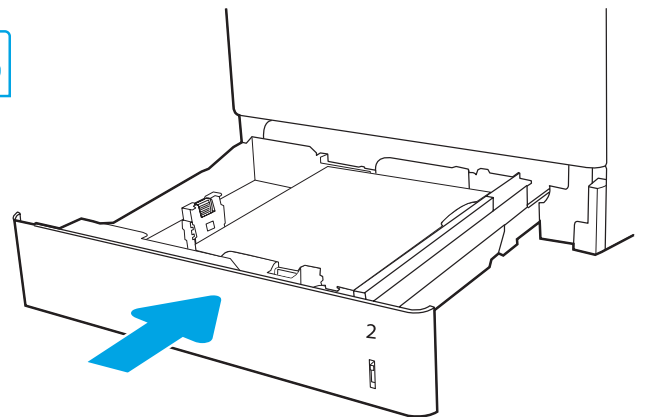
2.4



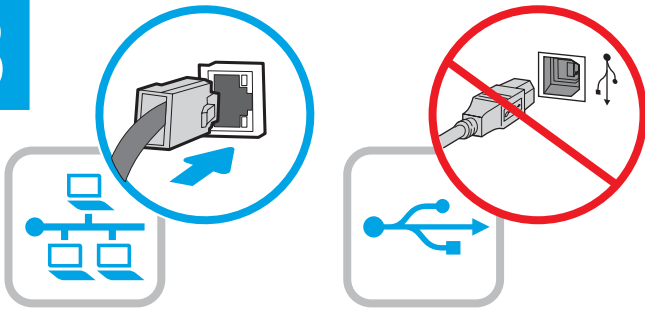
2.5



2.6



3



EN If you are connecting to a network, connect the network cable now.
CAUTION: Do not connect the USB cable now.
NOTE: The cables are not included with the printer.

FR Si vous vous connectez à un réseau, branchez le câble réseau maintenant.
ATTENTION : Ne connectez pas le câble USB pour le moment.
REMARQUE : Les câbles ne sont pas fournis avec l'imprimante.

DE Wenn Sie das Gerät mit einem Netzwerk verbinden möchten, schließen Sie das Netzwerkkabel jetzt an.
ACHTUNG: Schließen Sie das USB-Kabel nicht sofort an.
HINWEIS: Die Kabel sind nicht im Lieferumfang des Druckers enthalten.

IT Se ci si connette a una rete, collegare ora il cavo di rete.
ATTENZIONE: non collegare il cavo USB ora.
NOTA: i cavi non sono inclusi con la stampante.

ES Si conectará la impresora a una red, conecte ahora el cable de red.
PRECAUCIÓN: No conecte todavía el cable USB.
NOTA: Los cables no se incluyen con la impresora.

CA Si us connecteu a una xarxa, connecteu el cable de xarxa.
PRECAUCIÓ: no connecteu encara el cable USB.
NOTA: els cables no s'inclouen amb la impressora.

HR Ako se povezujete s mrežom, sada priključite mrežni kabel.
OPREZ: nemojte sada povezivati USB kabel.
NAPOMENA: kabeli se ne isporučuju s pisačem.

CS Pokud chcete produkt připojit k síti, připojte síťový kabel.
UPOZORNĚNÍ: Kabel USB nyní nepřipojujte.
POZNÁMKA: Kabely nejsou dodávány s tiskárnou.

DA Hvis du opretter forbindelse til et netværk, skal du tilslutte netværkskablet nu.
ADVARSEL: Du må ikke tilslutte USB-kablet nu.
BEMÆRK: Kablerne leveres ikke sammen med printeren.

NL Sluit de netwerkkabel nu aan als u verbinding wilt maken met een netwerk.
PAS OP: Sluit de USB-kabel nu nog niet aan.
OPMERKING: De kabels zijn niet meegeleverd bij de printer.

FI Jos haluat muodostaa verkkoyhteyden, liitä verkkokaapeli nyt.
VAROITUS: Älä liitä USB-kaapelia vielä.
HUOMAUTUS: Kaapeleita ei toimiteta tulostimen mukana.

EL Εάν πρόκειται να συνδέσετε τον εκτυπωτή σε δίκτυο, συνδέστε το καλώδιο δικτύου τώρα.
ΠΡΟΣΟΧΗ: Μην συνδέσετε ακόμα το καλώδιο USB.
ΣΗΜΕΙΩΣΗ: Τα καλώδια δεν παρέχονται με τον εκτυπωτή.

HU Ha hálózathoz csatlakozik, csatlakoztassa most a hálózati kábelt.
FIGYELEM: Még ne csatlakoztassa az USB-kábelt.
MEGJEGYZÉS: A kábelek nincsenek mellékelve a nyomtatóhoz.

KK Егер желіге қосылсаңыз, желілік кабельді қазір қосыңыз.
ЕСКЕРТУ: USB кабелін қазір жалғамаңыз.
ЕСКЕРТПЕ. Кабельдер принтермен бірге берілмеген.

NO Koble til nettverkskabelen nå hvis du skal koble til et nettverk.
FORSIKTIG: Ikke koble til USB-kabelen nå.
MERK: Kablene følger ikke med skriveren.

PL Jeśli zamierzasz podłączyć drukarkę do sieci, podłącz teraz kabel sieciowy.
OSTRZEŻENIE: Nie należy podłączać jeszcze kabla USB.
UWAGA: Kable nie są dołączone do drukarki.

PT Se você estiver se conectando a uma rede, conecte o cabo de rede agora.
CUIDADO: Não conecte o cabo USB agora.
NOTA: Os cabos não são fornecidos com a impressora.

RO Dacă vă conectați la o rețea, conectați acum cablul de rețea.
ATENȚIE: nu conectați acum cablul USB.
NOTĂ: cablurile nu sunt incluse cu imprimanta.

RU Если устройство подключается к локальной сети, подсоедините сетевой кабель сейчас.
ВНИМАНИЕ: Пока не подсоединяйте USB-кабель.
ПРИМЕЧАНИЕ. Кабели не входят в комплект поставки принтера.

SK Ak zariadenie budete pripájať k sieti, pripojte sieťový kábel teraz.
UPOZORNENIE: Teraz nepripájajte kábel USB.
POZNÁMKA: Káble sa nedodávajú s tlačiarňou.

SL Če boste vzpostavili povezavo z omrežjem, priključite omrežni kabel.
OPOZORILO: Kabla USB še ne priključite.
OPOMBA: Kabli niso priloženi tiskalniku.

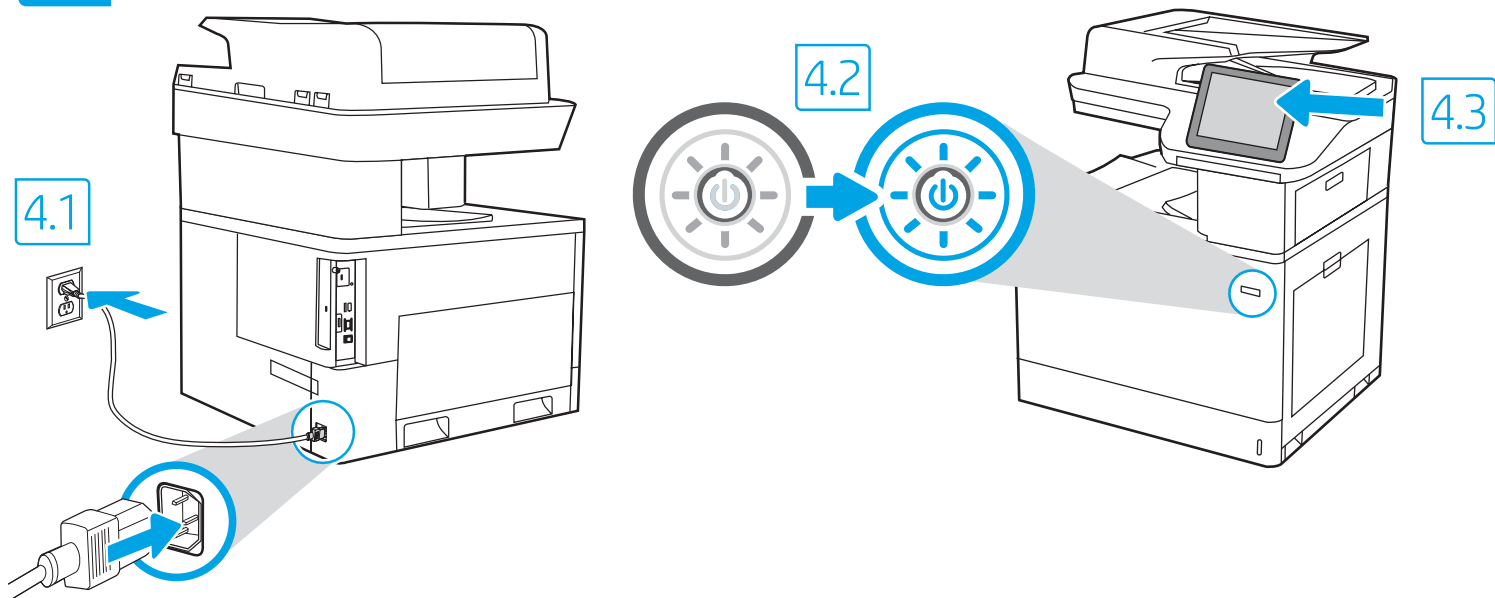
SV Om du ansluter till ett nätverk ska du ansluta nätverkskabeln nu.
VARNING: Anslut inte USB-kabeln nu.
OBS! Kablarna medföljer inte skrivaren.

TR Bir ağa bağlanıyorsanız ağ kablosunu şimdi bağlayın.
DİKKAT: USB kablosunu şimdi bağlamayın.
NOT: Kablolar yazıcıya dahil değildir.

UK Якщо встановлюєте мережеве з'єднання, під'єднайте мережевий кабель зараз.
ПОПЕРЕДЖЕННЯ. Поки що не під'єднайте USB-кабель.
ПРИМІТКА. Кабелі не входять до комплекту поставки принтера.

AR في حالة اتصالك بشبكة، قم بتوصيل كابل الشبكة الآن.
تنبيه: لا تقم بتوصيل كابل USB الآن.
ملاحظة: لا يتم إرفاق الكابلات مع الطابعة.

4



EN 4.1 Connect the power cable between the printer and a grounded AC outlet. 4.2 Turn on the printer. 4.3 On the **Initial Setup** screen, set the language, the location, the date/time format, and other features.

NOTE: For advanced setup for network-connected printers, enter the printer IP address in the address bar of a web browser after the printer is in a ready state. To find the IP address, select the Information **i** button, and then select the Ethernet **+** icon.

CAUTION: Make sure your power source is adequate for the printer voltage rating. The voltage rating is on the printer label. The printer uses 100-127 Vac or 220-240 Vac and 50/60 Hz. To prevent damage to the printer, use only the power cable that is provided with the printer.

FR 4.1 Branchez le cordon d'alimentation entre l'imprimante et une prise secteur mise à la terre. 4.2 Allumez l'imprimante. 4.3 Sur l'écran de **Configuration initiale** définissez la langue, le lieu, le format de date et d'heure, et d'autres fonctions.

REMARQUE : Pour effectuer une configuration avancée d'imprimantes connectées en réseau, entrez l'adresse IP de l'imprimante dans la barre d'adresse d'un navigateur Web une fois l'imprimante prête. Pour rechercher l'adresse IP, sélectionnez le bouton d'information **i**, puis l'icône Ethernet **+**.

ATTENTION : Vérifiez que la source d'alimentation électrique est adéquate pour la tension nominale de l'imprimante. Cette tension nominale est indiquée sur l'étiquette de l'imprimante. L'imprimante utilise 100-127 V (ca) ou 220-240 V (ca) et 50/60 Hz. Afin d'éviter d'endommager l'imprimante, utilisez uniquement le cordon d'alimentation fourni avec l'imprimante.

DE 4.1 Schließen Sie das Stromkabel am Drucker und an einer geerdeten Steckdose mit Wechselspannung an. 4.2 Schalten Sie den Drucker ein. 4.3 Stellen Sie auf dem Bildschirm **Initialisierungseinrichtung** die Sprache, den Ort, das Datum-/Zeitformat und weitere Funktionen ein.

HINWEIS: Geben Sie zur erweiterten Einrichtung von mit einem Netzwerk verbundenen Druckern die IP-Adresse des Druckers in der Adressleiste eines Webbrowsers ein, nachdem der Drucker in einen betriebsbereiten Zustand gegangen ist. Um die IP-Adresse herauszufinden, wählen Sie die Informationstaste **i** und anschließend das Ethernetsymbol **+**.



ACHTUNG: Stellen Sie sicher, dass die Stromquelle für die Betriebsspannung des Druckers geeignet ist. Die Betriebsspannung ist auf dem Etikett des Druckers angegeben. Der Drucker arbeitet mit 100-127 V Wechselspannung oder mit 220-240 V Wechselspannung und 50/60 Hz. Zur Vermeidung von Schäden am Drucker sollten Sie ausschließlich das Stromkabel verwenden, das im Lieferumfang des Druckers enthalten ist.

IT 4.1 Collegare il cavo di alimentazione della stampante a una presa CA con messa a terra. 4.2 Accendere la stampante. 4.3 Dalla schermata **Impostazione iniziale**, impostare la lingua, la località, il formato di data/ora e altre funzionalità.

NOTA: per le impostazioni avanzate delle stampanti connesse alla rete, immettere l'indirizzo IP della stampante nell'apposita barra degli indirizzi di un browser Web quando la stampante si trova nello stato di pronta. Per trovare l'indirizzo IP, selezionare il pulsante Informazioni **i**, quindi selezionare l'icona Ethernet **+**.

ATTENZIONE: accertarsi che la fonte di alimentazione sia adeguata alla tensione nominale della stampante. La tensione nominale richiesta è specificata sulla relativa etichetta. La stampante utilizza una tensione di 100-127 V CA o 220-240 V CA e 50/60 Hz. Per evitare di danneggiare la stampante, utilizzare solo il cavo di alimentazione fornito in dotazione.



ES 4.1. Conecte el cable de alimentación a la impresora y a una toma de CA a tierra. 4.2 Encienda la impresora. 4.3 En la pantalla **Configuración inicial**, establezca el idioma, la ubicación, el formato de fecha y hora y otras funciones.

NOTA: Para realizar una configuración avanzada de las impresoras que se conectan a la red, una vez que la impresora esté en estado preparada, introduzca la dirección IP de la impresora en la barra de direcciones de un navegador web. Para encontrar la dirección IP, seleccione el botón Información , y, a continuación, seleccione el icono de Ethernet .

PRECAUCIÓN: Asegúrese de que la fuente de alimentación sea la adecuada para el voltaje de la impresora. La información sobre el voltaje se encuentra en la etiqueta de la impresora. La impresora utiliza 100-127 V CA o 220-240 V CA y 50/60 Hz. Para evitar ocasionar daños a la impresora, utilice solo el cable de alimentación que se proporciona con esta.



ADVERTENCIA: Para evitar ocasionar daños en el producto, en áreas en las que se utilice 110 V y 220 V, verifique el voltaje del enchufe.

CA 4.1 Endolleu el cable d'alimentació a la impressora i a una presa de CA connectada a terra. 4.2 Engegueu la impressora. 4.3 A la pantalla de **Configuració inicial**, establiu l'idioma, la localització, el format de data i hora i altres funcions.

NOTA: per fer la configuració avançada de les impressores que es connecten a la xarxa, escriviu l'adreça IP de la impressora a la barra d'adreces d'un navegador web un cop la impressora estigui preparada. Per trobar l'adreça IP, seleccioneu el botó  Informació i, a continuació, seleccioneu la icona Ethernet .



PRECAUCIÓ: assegureu-vos que la font d'energia sigui adequada per a la tensió nominal de la impressora, la qual trobareu indicada a l'etiqueta. La impressora fa servir 100-127 VCA o 220-240 VCA i 50/60 Hz. Per evitar fer malbé la impressora, feu servir només el cable d'alimentació que s'hi inclou.

HR 4.1 Povežite pisač i električnu utičnicu za izmjeničnu struju s uzemljenjem kabelom za napajanje. 4.2 Uključite pisač. 4.3 Na zaslonu **Početno postavljanje** postavite jezik, lokaciju, oblik datuma/vremena i druge značajke.

NAPOMENA: Kako biste izvršili napredno postavljanje pisača povezanih s mrežom, u adresu traku web-preglednika unesite IP adresu pisača kada pisač bude u stanju pripravnosti. Da biste pronašli IP adresu, odaberite gumb Informacije , a zatim ikonu Ethernet .



OPREZ: Provjerite je li izvor napajanja u skladu sa specifikacijama za napon pisača. Specifikacija za napon nalazi se na naljepnici pisača. Pisač se koristi strujom napona od 100 – 127 VAC ili 220 – 240 VAC pri 50/60 Hz. Kako ne biste oštetili pisač, koristite se samo kabelom za napajanje koji je isporučen uz pisač.

CS 4.1 Připojte tiskárnu napájecím kabelem k uzemněné zásuvce střídavého proudu. 4.2 Zapněte tiskárnu. 4.3 Na obrazovce **Initial Setup** (Počáteční nastavení) nastavte jazyk, umístění, formát data a času a další položky.

POZNÁMKA: Chcete-li u tiskárny připojené k síti upravit pokročilá nastavení, zadejte poté, co tiskárna přejde do pohotovostního režimu, do adresního řádku webového prohlížeče adresu IP tiskárny. Chcete-li zjistit adresu IP, stiskněte tlačítko Information (Informace)  a poté ikonu  Ethernet.

UPOZORNĚNÍ: Zkontrolujte, zda parametry zdroje napájení odpovídají jmenovitému napětí zařízení. Jmenovité napětí naleznete na štítku tiskárny. Tato tiskárna využívá napětí 100–127 V stř. nebo 220–240 V stř. při 50/60 Hz. Používejte pouze napájecí kabel dodaný s tiskárnou, jinak může dojít k jejímu poškození.

DA 4.1 Tilslut netledningen mellem printeren og en stikkontakt med jordforbindelse. 4.2 Tænd for printeren. 4.3 På skærmen **Initial Setup** (Indledende opsætning) skal du indstille sprog, sted, dato-/klokkeslætsformat og andre funktioner.

BEMÆRK: Til avanceret opsætning af printere, der er tilsluttet et netværk, skal du angive printerens IP-adresse i adresselinjen i en webbrowser, når printeren er i klar til brug-tilstand. For at finde IP-adressen skal du vælge knappen Oplysninger  og derefter vælge Ethernet-ikonet .


ADVARSEL: Sørg for, at strømforsyningen svarer til printerens spændingsangivelse. Spændingsangivelsen findes på printeretiketten. Printeren bruger enten 100-127 V eller 220-240 V og 50/60 Hz. Hvis du vil forhindre beskadigelse af printeren, skal du kun bruge den netledning, der fulgte med produktet.

NL 4.1 Sluit het netsnoer aan op de printer en steek de stekker in een geaard stopcontact. 4.2 Schakel de printer in. 4.3 Stel op het scherm **Begininstellingen** de taal, de locatie, de datum-/tijdsnotatie en andere functies in.


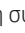
OPMERKING: Voor geavanceerde instellingen voor printers met netwerkverbinding voert u het IP-adres van de printer in in de adresbalk van een webbrowser wanneer de printer zich in een gereedstatus bevindt. Als u het IP-adres wilt zoeken, selecteert u de knop Informatie  en selecteert u vervolgens het pictogram Ethernet .



PAS OP: Controleer of uw voedingsbron geschikt is voor het nominale voltage van de printer. U vindt het nominale voltage op het printerlabel. De printer maakt gebruik van 100-127 V AC of 220-240 V AC en 50/60 Hz. Gebruik alleen het bij de printer meegeleverde netsnoer om schade aan de printer te voorkomen.



FI 4.1 Liitä virtajohto tulostimeen ja maadoitettuun AC-pistorasiaan. 4.2 Kytke tulostin päälle. 4.3 Valitse **Aloitusasennus**-ruudussa kieli, sijainti, ajan ja päivämäärän muoto sekä muut ominaisuudet.



HUOMAUTUS: Jos haluat määrittää lisäasetuksia verkkoon liitetylle tulostimelle, kirjoita tulostimen IP-osoite verkkoselaimen osoitekenttään, kun tulostin on valmiina. Löydät IP-osoitteen valitsemalla Tiedot  -painikkeen, ja valitsemalla sitten Ethernet  -kuvakkeen.



VAROITUS: Tarkista, että virtalähteen jännite on tulostimelle sopiva. Sopiva jännite on merkitty tulostimen tarraan tai tyyppikilpeen. Tulostimen käyttämä jännite on joko 100–127 V tai 220–240 V ja 50/60 Hz. Älä käytä muuta kuin tulostimen mukana toimitettua virtajohtoa. Muutoin tulostin voi vahingoittua.



EL 4.1 Συνδέστε το καλώδιο τροφοδοσίας στον εκτυπωτή και σε μια γειωμένη πρίζα εναλλασσόμενου ρεύματος. 4.2 Ενεργοποιήστε τον εκτυπωτή. 4.3 Στην οθόνη **Αρχική ρύθμιση** ορίστε τη γλώσσα, την τοποθεσία, τη μορφή ημερομηνίας/ώρα και άλλες λειτουργίες. **ΣΗΜΕΙΩΣΗ:** Για τη σύνθετη ρύθμιση εκτυπωτών που συνδέονται σε δίκτυο, πληκτρολογήστε τη διεύθυνση IP του εκτυπωτή στη γραμμή διεύθυνσης ενός προγράμματος περιήγησης στο web, μόλις ο εκτυπωτής βρίσκεται σε κατάσταση ετοιμότητας. Για να βρείτε τη διεύθυνση IP, επιλέξτε το κουμπί πληροφοριών  και, στη συνέχεια επιλέξτε το εικονίδιο δικτύου Ethernet . **ΠΡΟΣΟΧΗ:** Βεβαιωθείτε ότι η πηγή τροφοδοσίας είναι κατάλληλη για την ονομαστική τιμή τάσης του εκτυπωτή. Η ονομαστική τιμή τάσης αναγράφεται στην ετικέτα του εκτυπωτή. Ο εκτυπωτής χρησιμοποιεί τάση 100-127 Vac ή 220-240 Vac και 50/60 Hz. Για να αποτρέψετε την πρόκληση βλάβης στον εκτυπωτή, χρησιμοποιείτε αποκλειστικά το καλώδιο τροφοδοσίας που παρέχεται με τον εκτυπωτή.



HU 4.1 Csatlakoztassa a tápkábelt a nyomtatóhoz, illetve egy földelt fali aljzathoz. 4.2 Kapcsolja be a nyomtatót. 4.3 Az **Initial Setup** (Kezdeti beállítás) képernyőn állítsa be a nyelvet, a helyet, a dátum és az idő formátumát és egyéb funkciókat. **MEGJEGYZÉS:** Hálózatra kötött nyomtatók esetén a speciális beállításhoz adja meg a nyomtató IP-címét webböngészője címsorában, miután a nyomtató készen áll. Az IP-cím megkereséséhez válassza az Információ  gombot, majd az Ethernet  ikont. **FIGYELEM:** Ellenőrizze, hogy a nyomtató tápellátása megfelel-e a készülék feszültségbesorolásának. A feszültségbesorolás a nyomtató termék címkéjén található. A nyomtató működéséhez 100–127 V váltakozó feszültség vagy 220–240 V váltakozó feszültség és 50/60 Hz szükséges. A nyomtató károsodásának elkerülése érdekében csak a nyomtatóhoz mellékelt tápkábelt használja.













KK 4.1 Принтерді қуат сымы арқылы жерге тұйықталған айнымалы ток розеткасына жалғаңыз. 4.2 Принтерді қосыңыз. 4.3 **Initial Setup** (Бастапқы параметрлерді орнату) экранында тіл, мекенжай, күн және уақыт форматы мен басқа мүмкіндіктерді орнатыңыз. **ЕСКЕРТПЕ.** Желіге қосылатын принтерлердің қосымша параметрлерін орнату үшін, принтер дайын күйде болғаннан кейін принтердің IP мекенжайын шолғыштың мекенжай жолағына енгізіңіз. IP мекенжайын табу үшін Ақпарат  түймесін басып, Ethernet  белгішесін таңдаңыз. **ЕСКЕРТУ!** Қуат көзі принтердің номиналды кернеуіне сәйкес келетінін тексеріңіз. Номиналды кернеу мөлшері принтердің жапсырмасында көрсетіледі. Принтерде 100-127 В айнымалы ток немесе 220-240 В айнымалы ток кернеуі және 50/60 Гц жиілік пайдаланылады. Принтер зақымданбауы үшін тек онымен бірге берілген қуат кабелін пайдаланыңыз.



NO 4.1 Koble strømledningen til skriveren og et jordnet strømuttak. 4.2 Slå på skriveren. 4.3 På skjermbildet **Første gangs konfigurasjon**, angir du språk, plassering, dato-/tidsformat og andre funksjoner. **MERK:** Ved avansert oppsett av nettverkstilkoblede skrivere angir du skriverens IP-adresse i adressefeltet til en nettleser etter at skriveren er i Klar-tilstand. Du finner IP-adressen ved å velge Informasjon-knappen  og deretter velge Ethernet-ikonet . **FORSIKTIG:** Kontroller at strømkilden passer for spenningsspesifikasjonen for skriveren. Spenningsnivået vises på skriveretiketten. Skriveren bruker 100–127 volt eller 220–240 volt og 50/60 Hz. Bruk bare strømledningen som følger med skriveren, slik at du ikke skader skriveren.

PL 4.1 Podłącz drukarkę do uziemionego gniazdka sieci elektrycznej za pomocą przewodu zasilającego. 4.2 Włącz drukarkę. 4.3 Na ekranie **Konfiguracja początkowa** ustaw język, lokalizację, format daty/godziny oraz inne funkcje. **UWAGA:** Aby uzyskać dostęp do zaawansowanych ustawień w przypadku drukarki podłączonej do sieci, po tym, jak drukarka będzie już gotowa do użycia, wpisz adres IP drukarki w pasku adresu przeglądarki internetowej. Aby odnaleźć adres IP, wybierz przycisk  informacji, a następnie wybierz ikonę Ethernet . **OSTRZEŻENIE:** Upewnij się, że źródło zasilania spełnia wymagania specyfikacji drukarki dotyczące napięcia. Specyfikacje dotyczące napięcia znajdują się na etykiecie drukarki. Drukarka jest zasilana napięciem 100–127 V (prąd zmienny) lub 220–240 V (prąd zmienny) o częstotliwości 50/60 Hz. Aby uniknąć uszkodzenia drukarki, należy stosować wyłącznie dołączony kabel zasilający.

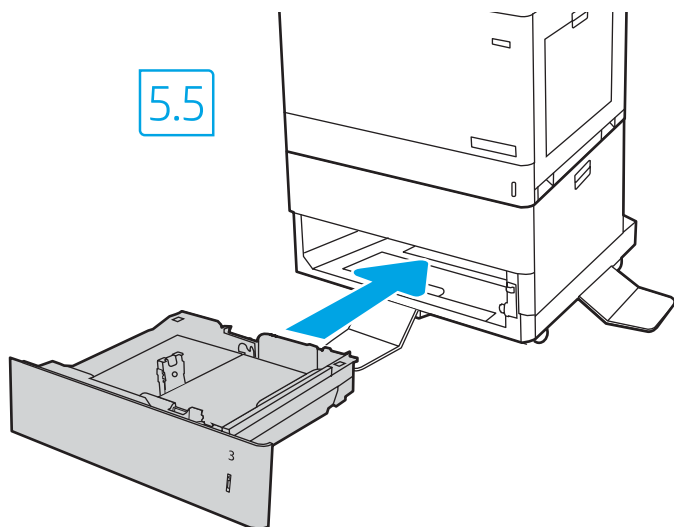
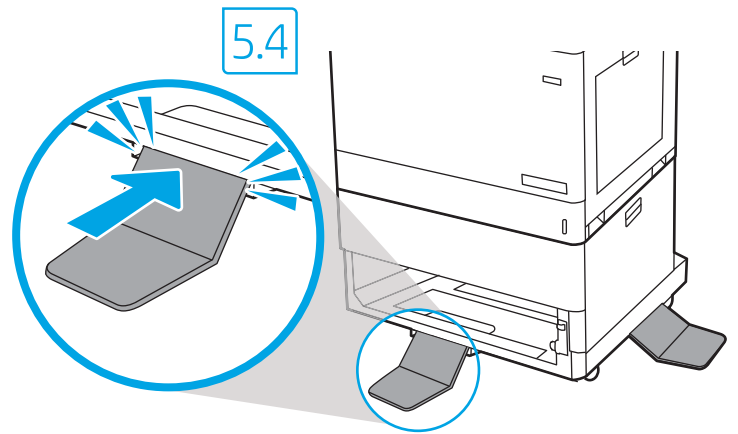
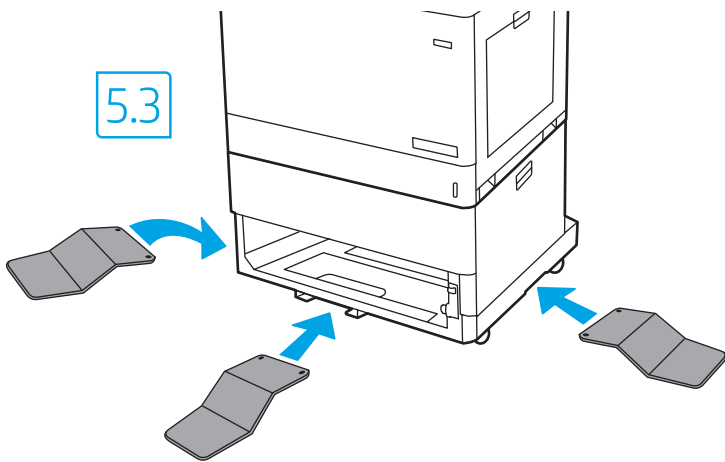
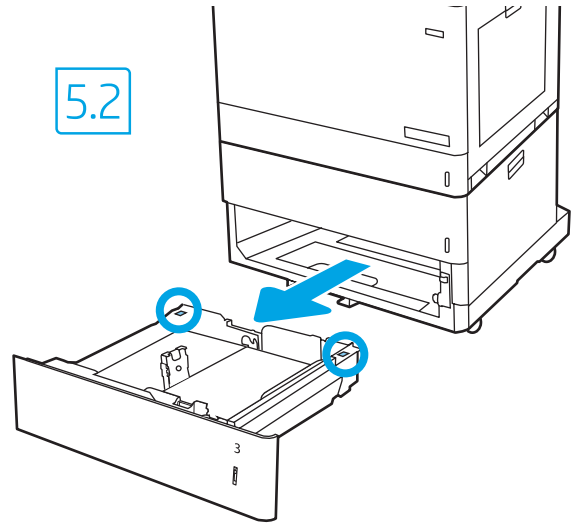
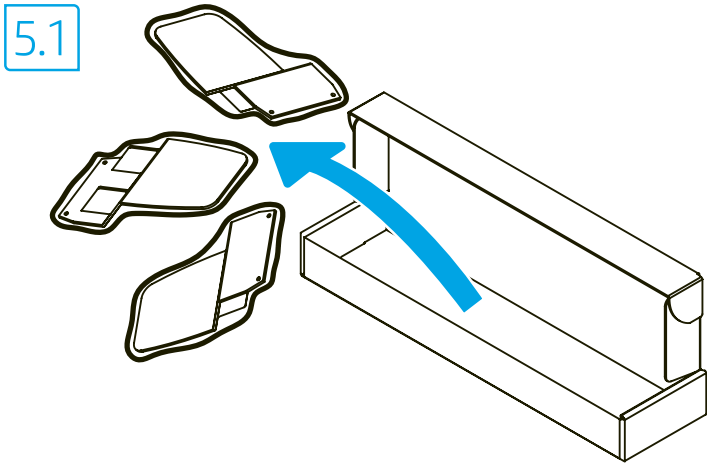
PT 4.1 Conecte o cabo de alimentação entre a impressora e uma tomada CA aterrada. 4.2 Ligue a impressora. 4.3 Na tela **Configuração inicial**, defina o idioma, o local e o formato de data/hora, além de outros recursos. **NOTA:** Para configuração avançada de impressoras conectadas em rede, digite o endereço IP da impressora na barra de endereço de um navegador da Web depois que a impressora estiver no estado Pronto. Para encontrar o endereço IP, selecione o botão  Informações e, depois, o ícone Ethernet . **CUIDADO:** Verifique se a fonte de alimentação é adequada para a classificação de tensão da impressora. A classificação de tensão está na etiqueta da impressora. A impressora usa 100-127 Vca ou 220-240 Vca e 50/60 Hz. Para evitar danos à impressora, utilize somente o cabo de alimentação fornecido com a impressora. **AVISO:** Para impedir danos ao produto, em áreas onde 110 V e 220 V estiverem em uso, verifique a tensão da tomada.

RO 4.1 Conectați cablul de alimentare la imprimantă și la o priză de c.a. împământată. 4.2 Porniți imprimanta. 4.3 În ecranul **Initial Setup** (Configurare inițială), setați limba, locul, formatul de dată/oră și alte caracteristici. **NOTĂ:** pentru configurarea avansată a imprimantelor conectate la rețea, introduceți adresa IP a imprimantei în bara de adrese a unui browser web după ce imprimanta se află în starea „gata de lucru”. Pentru a găsi adresa IP, selectați butonul Informații , apoi selectați pictograma Ethernet . **ATENȚIE:** asigurați-vă că sursa de alimentare corespunde tensiunii nominale a imprimantei. Tensiunea nominală este menționată pe eticheta imprimantei. Imprimanta utilizează 100-127 V c.a. sau 220-240 V c.a. și 50/60 Hz. Pentru a preveni deteriorarea imprimantei, utilizați numai cablul de alimentare furnizat împreună cu aceasta.

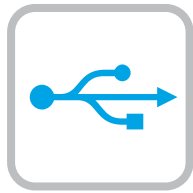
- RU** 4.1 Подсоедините кабель питания к принтеру и заземленной розетке переменного тока. 4.2 Включите принтер. 4.3 На экране **первоначальной настройки** выберите язык, местоположение, формат даты/времени и другие параметры.
ПРИМЕЧАНИЕ. Для расширенной настройки подключенных к сети принтеров введите IP-адрес принтера в адресную строку веб-браузера, когда принтер будет готов к использованию. Чтобы найти IP-адрес, коснитесь кнопки «Информация» , затем выберите значок «Сеть» .
ВНИМАНИЕ: Убедитесь, что источник питания соответствует техническим требованиям принтера. На табличке принтера указаны данные о напряжении. Принтер работает при напряжении 100–127 В или 220–240 В переменного тока частотой 50/60 Гц. Для предотвращения повреждения принтера используйте только кабель питания из комплекта поставки.
- SK** 4.1 Pripojte napájací kábel k tlačiarňi a uzemnenej sietovej zásuvke. 4.2 Zapnite tlačiareň. 4.3 Na obrazovke **Initial Setup** (Úvodné nastavenie) nastavte jazyk, lokalitu, formát dátumu/času a ďalšie funkcie.
POZNÁMKA: Ak chcete získať prístup k rozšíreným nastaveniam pre tlačiarne pripojené k sieti, keď je tlačiareň pripravená po dokončení inštalácie softvéru, zadajte do panela s adresou vo webovom prehliadači adresu IP tlačiarne. Ak chcete nájsť adresu IP, stlačte tlačidlo Informácie  a potom vyberte ikonu siete Ethernet .
UPOZORNENIE: Uistite sa, že je zdroj napájania postačujúci pre menovité napätie tlačiarne. Menovité napätie je uvedené na štítku tlačiarne. Tlačiareň používa napätie 100 – 127 V (striedavý prúd) alebo 220 – 240 V (striedavý prúd) a frekvenciu 50/60 Hz. Používajte len napájací kábel dodaný s tlačiarňou, aby nedošlo k jej poškodeniu.
- SL** 4.1 Napajalni kabel priključite na tiskalnik in ozemljeno vtičnico za izmenični tok. 4.2 Vklonite tiskalnik. 4.3 Na zaslonu **Začetna nastavitvev** nastavite jezik, lokacijo, obliko zapisa datuma/ure in druge funkcije.
OPOMBA: za napredno nastavitvev omrežnih tiskalnikov, potem ko je tiskalnik v stanju pripravljenosti, vnesite naslov IP tiskalnika v naslovno vrstico spletnega brskalnika. Če želite poiskati naslov IP, izberite gumb »Informacije«  in nato še ikono »Ethernet« .
OPOZORILO: Preverite, ali vir napajanja ustreza nazivni napetosti tiskalnika. Nazivna napetost je navedena na nalepki tiskalnika. Tiskalnik uporablja 100–127 ali 220–240 V izmenične napetosti in 50/60 Hz. Uporabljajte samo priloženi napajalni kabel, da preprečite poškodbe tiskalnika.
- SV** 4.1 Anslut skrivarens strömkabel till ett jordat växelströmsuttag. 4.2 Starta skrivaren. 4.3 På skärmen **Initial Setup** anger du språk, plats, datum-/tidsformat och andra funktioner.
OBS! För avancerad installation av nätverksanslutna skrivare anger du skrivarens IP-adress i adressfältet i en webbläsare, när skrivaren är klar. För att hitta IP-adressen väljer du knappen Information  och sedan Ethernet-ikonen .
VARNING: Kontrollera att strömkällan är tillräcklig för skrivarens spänning. Du hittar spänningsinformationen på skrivaretiketten. Skrivaren använder 100–127 V växelström eller 220–240 V växelström samt 50/60 Hz. Använd endast strömkabeln som medföljde skrivaren för att undvika att skrivaren skadas.
- TR** 4.1 Güç kablosunu yazıcı ile topraklı bir AC prizi arasına bağlayın. 4.2 Yazıcıyı açın. 4.3 **İlk kurulum** ekranında dili, konumu, tarih/saat formatını ve diğer özellikleri ayarlayın.
NOT: Ağa bağlı yazıcıların gelişmiş kurulumu için, yazıcı hazır durumunda olduktan sonra web tarayıcısının adres çubuğuna yazıcı IP adresini girin. IP adresini bulmak için, Bilgi  düğmesine ve ardından Ethernet  simgesine tıklayın.
DİKKAT: Güç kaynağınızın yazıcı voltaj değerine uygun olduğundan emin olun. Voltaj değeri yazıcı etiketi üzerinde belirtilmektedir. Yazıcıda 100 - 127 Vac veya 220 - 240 Vac ve 50/60 Hz kullanılmaktadır. Yazıcının hasar görmesini önlemek için yalnızca yazıcıyla birlikte verilen güç kablosunu kullanın.
- UK** 4.1 Під'єднайте кабель живлення до принтера та заземленої розетки мережі змінного струму. 4.2 Увімкніть принтер. 4.3 На екрані **початкового запуску** встановіть мову, розташування, формати дати і часу, а також інші налаштування.
ПРИМІТКА. Для додаткової настройки підключених до мережі принтерів введіть IP-адресу принтера в адресний рядок веб-браузера, коли принтер буде готовий до використання. Щоб знайти IP-адресу, виберіть кнопку інформація , а потім виберіть значок Мережа .
ПОПЕРЕДЖЕННЯ. Переконайтеся, що джерело живлення відповідає вимогам принтера до напруги. Значення напруги наведено на наклейці на принтері. Для цього принтера потрібна напруга 100–127 В або 220–240 В змінного струму з частотою 50/60 Гц. Щоб не пошкодити принтер, слід використовувати лише кабель живлення з комплексу поставки.

AR 4.1 قم بتوصيل كبل الطاقة بين الطابعة ومأخذ تيار متناوب مؤرض. 4.2 قم بتشغيل الطابعة. 4.3 في شاشة الإعداد الأولي، قم بتعيين اللغة، والموقع، وتنسيق التاريخ/الوقت، والميزات الأخرى.
ملاحظة: لإعداد متقدم للطابعات المتصلة بالشبكة، أدخل عنوان IP الخاص بالطابعة في شريط عنوان مستعرض ويب بعد أن تصبح الطابعة بحالة جاهزة. للعثور على عنوان IP، حدد زر المعلومات ، ثم حدد زر Ethernet .
تنبيه: وتأكد من ملاءمة مصدر الطاقة لمعدل الفولتية الخاص بالطابعة. يظهر معدل الفولتية على ملصق الطابعة. تستخدم الطابعة 100-127 فولت تيار متناوب أو 220-240 فولت تيار متناوب و50/60 هرتز. لتجنب إلحاق الضرر بالطابعة، استخدم كابل الطاقة الذي تم توفيره مع الطابعة فقط.

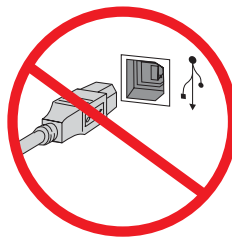
5 M776z



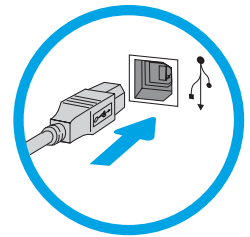
6



Windows



Mac



EN The USB port is disabled by default and must be enabled from the printer control panel. Open the **Settings** menu, and then select **General > Enable Device USB > Enabled**.

Windows: Do not connect the USB cable until prompted during the software installation in the next step. If the network cable was connected in step 3, proceed to step 7.

Mac: Connect the USB cable now.

NOTE: The cables are not included with the printer.

FR Le port USB est désactivé par défaut et doit être activé depuis le panneau de commande de l'imprimante. Ouvrez le menu **Paramètres**, puis sélectionnez **Généraux > Activer l'USB de l'appareil > Activé**.

Windows : Ne branchez pas le câble USB tant que vous n'y êtes pas invité durant l'installation du logiciel à l'étape suivante. Si vous avez connecté le câble réseau à l'étape 3, passez à l'étape 7.

Mac : Branchez le câble USB maintenant.

REMARQUE : Les câbles ne sont pas fournis avec l'imprimante.

DE Der USB-Anschluss ist standardmäßig deaktiviert und muss vom Bedienfeld des Druckers aus aktiviert werden. Öffnen Sie das Menü **Einstellungen** und wählen Sie dann **Allgemein > USB-Anschluss aktivieren > Aktiviert**.

Windows: Schließen Sie das USB-Kabel erst an, wenn Sie während der Softwareinstallation im nächsten Schritt dazu aufgefordert werden. Wenn in Schritt 3 das Netzkabel angeschlossen wurde, fahren Sie mit Schritt 7 fort.

Mac: Schließen Sie das USB-Kabel jetzt an.

HINWEIS: Die Kabel sind nicht im Lieferumfang des Druckers enthalten.

IT La porta USB è disattivata per impostazione predefinita e deve essere attivata dal pannello di controllo della stampante. Aprire il menu **Impostazioni**, quindi selezionare **General (Generale) > Enable Device USB (Attiva USB dispositivo) > Enabled (Attivato)**.

Windows: non collegare il cavo USB finché non viene richiesto durante l'installazione del software nel passaggio successivo. Se al passaggio 3 è stato collegato il cavo di rete, procedere con il passaggio 7.

Mac: collegare il cavo USB ora.

NOTA: i cavi non sono inclusi con la stampante.

ES El puerto USB está desactivado de forma predeterminada y se debe activar desde el panel de control de la impresora. Abra el menú **Configuraciones** y, luego, seleccione **General > Activar USB del dispositivo > Activado**.

Windows: No conecte el cable USB hasta que se le indique durante la instalación del software en el siguiente paso. Si se ha conectado el cable de red en el paso 3, vaya al paso 7.

Mac: Conecte ahora el cable USB.

NOTA: Los cables no se incluyen con la impresora.

CA El port USB està inhabilitat per defecte i s'ha d'habilitar des del tauler de control de la impressora. Obriu el menú **Configuració** i seleccioneu **General > Habilita el dispositiu USB > Habilitat**.

Windows: no connecteu el cable USB fins que se us demani durant la instal·lació del programari al pas següent. Si el cable de xarxa s'ha connectat al pas 3, passeu al pas 7.

Mac: connecteu el cable USB ara.

NOTA: els cables no s'inclouen amb la impressora.

HR USB priključak prema zadanim je postavkama onemogućen i mora se omogućiti putem upravljačke ploče pisača. Otvorite izbornik **Postavke**, a zatim odaberite **Općenito > Omogući USB priključak uređaja > Omogućeno**.

Windows: Nemojte povezivati USB kabel dok se to ne zatraži tijekom instalacije softvera u sljedećem koraku. Ako je mrežni kabel povezan u koraku 3, prijedite na korak 7.

Mac: sada povežite USB kabel.

NAPOMENA: kabeli se ne isporučuju s pisačem.

CS Port USB je ve výchozím nastavení vypnutý a musí být povolen z ovládacího panelu tiskárny. Otevřete nabídku **Nastavení** a zvolte možnost **Obecné > Povolit zařízení USB > Povolené**.
Windows: Nepřipojujte kabel USB, dokud k tomu nebudete vyzváni v dalším kroku při instalaci softwaru. Pokud jste v kroku 3 připojili síťový kabel, pokračujte krokem 7.
Mac: Připojte kabel USB.
POZNÁMKA: Kabely nejsou dodávány s tiskárnou.

DA USB-porten er som standard deaktiveret og skal aktiveres via printerens kontrolpanel. Åbn menuen **Settings** (Indstillinger), og vælg derefter **General** (Generelt) > **Enable Device USB** (Aktiver enheds-USB) > **Enabled** (Aktiveret).
Windows: Tilslut ikke USB-kablet, før du bliver bedt om det under softwareinstallationen i næste trin. Hvis netværk-kablet blev tilsluttet i trin 3, kan du fortsætte til trin 7.
Mac: Tilslut USB-kablet nu.
BEMÆRK: Kablerne leveres ikke sammen med printerens.

NL De USB-poort is standaard uitgeschakeld en moet worden ingeschakeld vanaf het bedieningspaneel van de printer. Open het menu **Instellingen** en selecteer vervolgens **Algemeen > USB op apparaat inschakelen > Ingeschakeld**.
Windows: Sluit de USB-kabel pas aan wanneer u tijdens de software-installatie in de volgende stap daarom wordt gevraagd. Als de netwerkkabel is aangesloten in stap 3, gaat u verder naar stap 7.
Mac: Sluit de USB-kabel nu aan.
OPMERKING: De kabels zijn niet meegeleverd bij de printer.

FI USB-portti on oletusarvoisesti poissa käytöstä, ja se on otettava käyttöön tulostimen ohjauspaneelissa. Avaa **Asetukset**-valikko ja valitse sitten **Yleiset > Ota laitteen USB käyttöön > Käytössä**.
Windows: Älä liitä USB-kaapelia ennen kuin sinua pyydetään tekemään niin seuraavassa vaiheessa ohjelmiston asennuksen aikana. Jos verkkokaapeli on liitetty vaiheessa 3, siirry vaiheeseen 7.
Mac: Liitä USB-kaapeli nyt.
HUOMAUTUS: Kaapeleita ei toimiteta tulostimen mukana.

EL Η θύρα USB είναι εξ ορισμού απενεργοποιημένη και πρέπει να ενεργοποιηθεί από τον πίνακα ελέγχου του εκτυπωτή. Ανοίξτε το μενού **Ρυθμίσεις** και, στη συνέχεια επιλέξτε **Γενικά > Ενεργοποίηση συσκευής USB > Ενεργοποιημένη**.
Windows: Μην συνδέσετε το καλώδιο USB μέχρι να εμφανιστεί το σχετικό μήνυμα κατά την εγκατάσταση του λογισμικού στο επόμενο βήμα. Εάν συνδέσατε το καλώδιο δικτύου στο βήμα 3, προχωρήστε στο βήμα 7.
Mac: Συνδέστε το καλώδιο USB τώρα.
ΣΗΜΕΙΩΣΗ: Τα καλώδια δεν παρέχονται με τον εκτυπωτή.

HU Az USB csatlakozó alapértelmezés szerint le van tiltva, és engedélyezni kell a nyomtató vezérlőpultján. Nyissa meg a **Beállítások** menüt, majd válassza ki az **Általános > USB eszköz engedélyezése > Engedélyezés lehetőséget**.
Windows: Ne csatlakoztassa az USB-kábelt addig, amíg a rendszer nem kéri erre a szoftvertelepítés következő lépésében. Ha a 3. lépésben csatlakoztatta a hálózati kábelt, folytassa a 7. lépéssel.
Mac: Csatlakoztassa az USB-kábelt.
MEGJEGYZÉS: A kábelek nincsenek mellékelve a nyomtatóhoz.

KK Әдепкі бойынша USB порты өшірулі және принтерді басқару тақтасынан қосылуы керек. **Settings** (Параметрлер) мәзірін ашып, **General > Enable Device USB > Enabled** (Жалпы > Құрылғы USB портын қосу > Қосулы) тармағын таңдаңыз.
Windows: бағдарламалық құралды орнату кезінде келесі қадамда нұсқау берілгенге дейін USB кабелін жалғамаңыз. Егер 3-қадамда желі кабелі жалғанған болса, 7-қадамға өтіңіз.
Mac: USB кабелін қазір жалғаңыз.
ЕСКЕРТПЕ. Кабельдер принтермен бірге берілмеген.

- NO** USB-porten er deaktivert som standard og må aktiveres fra skriverens kontrollpanel. Åpne **Innstillinger**-menyen, og velg deretter **Generelt > Aktiver enhets-USB > Aktivert**.
Windows: Ikke koble til USB-kabelen før du får beskjed om det under programvareinstallasjonen i neste trinn. Hvis nettverkskabelen ble koblet til i trinn 3, kan du gå videre til trinn 7.
Mac: Koble til USB-kabelen nå.
MERK: Kablene følger ikke med skriveren.
- PL** Port USB jest domyślnie wyłączony i trzeba go włączyć w panelu sterowania drukarki. Otwórz menu **Ustawienia**, a następnie wybierz opcję **Ogólne > Włącz USB urządzenia > Włączone**.
Windows: Nie podłączaj przewodu USB, dopóki nie zostanie wyświetlony monit podczas instalacji oprogramowania (w następnym kroku). Jeśli w kroku 3 został podłączony kabel sieciowy, przejdź do kroku 7.
System Mac: Teraz podłącz kabel USB.
UWAGA: Kable nie są dołączone do drukarki.
- PT** A porta USB está desabilitada por padrão e deve ser habilitada a partir do painel de controle da impressora. Abra o menu **Configurações**, e depois selecione **Geral > Habilitar dispositivo USB > Habilitado**.
Windows: não conecte o cabo USB até que seja solicitado a fazê-lo durante a instalação do software na próxima etapa. Se o cabo de rede tiver sido conectado na etapa 3, prossiga para a etapa 7.
Mac: conecte o cabo USB agora.
NOTA: Os cabos não são fornecidos com a impressora.
- RO** Portul USB este dezactivat în mod implicit și trebuie activat din panoul de control al imprimantei. Deschideți meniul **Settings** (Setări), apoi selectați **General > Enable Device USB** (Activare dispozitiv USB) > **Enabled** (Activat).
Windows: nu conectați cablul USB până când nu vi se solicită acest lucru în timpul instalării software-ului de la pasul următor. Dacă la pasul 3 a fost conectat cablul de rețea, continuați cu pasul 7.
Mac: conectați acum cablul USB.
NOTĂ: cablurile nu sunt incluse cu imprimanta.
- RU** Порт USB по умолчанию выключен, его необходимо включить с панели управления принтера. Откройте меню **Settings** («Настройки») и выберите **General** («Общие») > **Enable Device USB** («Включить USB на устройстве») > **Enabled** («Включено»).
Windows: не подключайте кабель USB, пока не появится соответствующее приглашение во время установки ПО на следующем этапе. Если на этапе 3 был подключен сетевой кабель, перейдите к шагу 7.
Mac: подключите кабель USB сейчас.
ПРИМЕЧАНИЕ. Кабели не входят в комплект поставки принтера.
- SK** Port USB je predvolene vypnutý a je potrebné ho zapnúť na ovládacom paneli tlačiarne. Otvorte ponuku **Settings** (Nastavenia), potom vyberte možnosť **General** (Všeobecné) > **Enable Device USB** (Zapnúť USB zariadenia) > **Enabled** (Zapnuté).
Windows: nepripájajte kábel USB, kým sa počas inštalácie softvéru v ďalšom kroku nezobrazí výzva na jeho pripojenie. Ak bol v kroku č. 3 pripojený sieťový kábel, prejdite na krok č. 7.
Mac: teraz pripojte kábel USB.
POZNÁMKA: Káble sa nedodávajú s tlačiarňou.
- SL** Vrata USB so privzeto onemogočena in jih je treba omogočiti na nadzorni plošči tiskalnika. Odprite meni **Settings** (Nastavitve), nato pa izberite **General > Enable Device USB > Enabled** (Splošno > Omogoči USB naprave > Omogočeno).
Windows: Kabla USB ne priključujte, dokler niste k temu pozvani med namestitvijo programske opreme v naslednjem koraku. Če ste omrežni kabel priključili v 3. koraku, nadaljujte z 7. korakom.
Mac: Priključite kabel USB.
OPOMBA: Kabli niso priloženi tiskalniku.

SV USB-porten är avaktiverad som standard och måste aktiveras från skrivarens kontrollpanel. Öppna menyn **Inställningar** och välj sedan **Allmänt > Aktivera enhets-USB > Aktiverad**.

Windows: Anslut inte USB-kabeln förrän du instrueras att göra det under programvaruinstallationen i nästa steg. Om nätverkskabeln anslöts i steg 3, går du vidare till steg 7.

Mac: Anslut USB-kabeln nu.

OBS! Kablarna medföljer inte skrivaren.

TR USB bağlantı noktası varsayılan olarak devre dışıdır ve yazıcı kontrol panelinden etkinleştirilmelidir. **Ayarlar** menüsünü açın ve **Genel > Cihaz USB'sini Etkinleştir > Etkinleştirildi** öğelerini seçin.

Windows: Yazılım yüklemesi sırasında, sonraki adımda istenene kadar USB kablosunu bağlamayın. Ağ kablosu Adım 3'te bağlandıysa, Adım 7'ye geçin.

Mac: USB kablosunu şimdi bağlayın.

NOT: Kablolar yazıcıya dahil değildir.

UK Порт USB вимкнено за замовчуванням, його потрібно увімкнути з панелі керування принтера. Відкрийте меню **Settings** (Налаштування) та виберіть пункти **General** (Загальні) > **Enable Device USB** (Увімкнути USB на пристрої) > **Enabled** (Увімкнено).

Windows. Не під'єднайте USB-кабель, доки на наступному етапі інсталяції ПЗ не з'явиться відповідний запит. Якщо на етапі 3 підключено мережевий кабель, перейдіть до етапу 7.

Mac. Під'єднайте кабель USB.

ПРИМІТКА. Кабелі не входять до комплекту поставки принтера.

AR تم تعطيل منفذ USB بشكل افتراضي ويجب تمكينه من لوحة التحكم بالطابعة. افتح القائمة إعدادات، ثم حدد عام < تمكين USB للجهاز > ممكن. **Windows:** لا تقم بتوصيل كبل USB إلا بعد مطابقتك بذلك أثناء تثبيت البرامج في الخطوة التالية. إذا تم توصيل كابل الشبكة في الخطوة 3، فانتقل إلى الخطوة 7.

Mac: واصل كبل USB الآن.

ملاحظة: لا يتم إرفاق الكابلات مع الطابعة.



EN Locate or download the software installation files

Method 1: Download HP Easy Start (Windows and macOS - clients)

1. Go to 123.hp.com/laserjet and click **Download**.
2. Follow the onscreen instructions to download and launch HP Easy Start.
3. Follow the onscreen instructions to select and run the printer software installation.

Method 2: Download from Product Support website (Windows - clients and servers)

1. Go to www.hp.com/support/colorljM776MFP.
2. Select **Software and Drivers**.
3. Download the software for your printer model and operating system.

NOTE: Windows - **Driver-Product Installation Software** for clients, **Basic Drivers** V3 and V4 for clients and servers

4. Launch the installation file by clicking on the .exe or .zip file as necessary.

Method 3: IT managed setup (Windows only - clients and servers)

Visit hp.com/go/upd to download and install the HP Universal Print Driver.

FR Localiser ou télécharger les fichiers d'installation du logiciel

Méthode 1 : Téléchargement de HP Easy Start (clients - Windows et mac OS)

1. Rendez-vous sur 123.hp.com/laserjet et cliquez sur **Télécharger**.
2. Suivez les instructions à l'écran pour télécharger et lancer HP Easy Start.
3. Suivez les instructions à l'écran pour sélectionner et exécuter l'installation du logiciel de l'imprimante.

Méthode 2 : Téléchargement depuis le site Web d'Assistance du produit (clients et serveurs Windows)

1. Rendez-vous sur www.hp.com/support/colorljM776MFP.
2. Sélectionnez **Logiciel et pilotes**.
3. Téléchargez le logiciel adapté à votre modèle d'imprimante et à votre système d'exploitation.

REMARQUE : Logiciel d'installation du produit-Pilote - Windows pour clients, **Pilotes de base** V3 et V4 pour clients et serveurs.

4. Lancez le fichier d'installation en cliquant sur le fichier .exe ou .zip le cas échéant.

Méthode 3 : Installation informatique (Windows uniquement - clients et serveurs)

Rendez-vous sur hp.com/go/upd pour installer le Pilote d'impression universel HP.

DE Suchen und Herunterladen der Softwareinstallationsdateien

Methode 1: Herunterladen von HP Easy Start (Windows- und macOS-Clients)

1. Gehen Sie auf 123.hp.com/laserjet und klicken dann auf **Herunterladen**.
2. Befolgen Sie die Anweisungen auf dem Bildschirm, um HP Easy Start herunterzuladen und zu starten.
3. Befolgen Sie die Anweisungen auf dem Bildschirm, um die Installationssoftware für den Drucker auszuwählen und auszuführen.

Methode 2: Herunterladen von der Produktsupport-Webseite (Windows-Clients und -Server)

1. Gehen Sie auf www.hp.com/support/colorljM776MFP.
2. Wählen Sie **Software und Treiber**.
3. Laden Sie die Software für Ihr Druckermodell und Ihr Betriebssystem herunter.

HINWEIS: Windows - **Treiber - Installationssoftware für das Produkt** für Clients, **Basistreiber** V3 und V4 für Clients und Server

4. Starten Sie die Installationsdatei, indem Sie auf die exe- oder zip-Datei klicken.

Methode 3: IT-gesteuerte Einrichtung (nur Windows - Clients und Server)

Rufen Sie die Webseite hp.com/go/upd auf, um den HP Universal Print Driver herunterzuladen und zu installieren.

IT Individuazione e download dei file di installazione del software

Metodo 1: download di HP Easy Start (client Windows e macOS)

1. Visitare 123.hp.com/laserjet, quindi fare clic su **Download**.
2. Seguire le istruzioni visualizzate sullo schermo per scaricare e avviare HP Easy Start.
3. Seguire le istruzioni visualizzate per selezionare ed eseguire l'installazione del software della stampante.

Metodo 2: download dal sito Web di supporto del prodotto (Windows - client e server)

1. Andare alla pagina www.hp.com/support/colorljM776MFP.
2. Selezionare **Software e driver**.
3. Scaricare il software per il modello di stampante e il sistema operativo in uso.

NOTA: Windows - **Driver - Software d'installazione del prodotto** per client, **Driver di base** V3 e V4 per client e server

4. Avviare il file di installazione facendo clic sul file .exe o .zip.

Metodo 3: installazione gestita IT (solo per client e server Windows)

Accedere a hp.com/go/upd per scaricare e installare HP Universal Print Driver.

ES Buscar y descargar los archivos de instalación del software

Método 1: Descarga de HP Easy Start (clientes de Windows y macOS)

1. Vaya a 123.hp.com/laserjet y haga clic en **Descargar**.
2. Siga las instrucciones en pantalla para descargar e iniciar HP Easy Start.
3. Siga las instrucciones en pantalla para seleccionar y ejecutar la instalación de software de la impresora.

Método 2: Descarga desde el sitio web de asistencia del producto (clientes y servidores de Windows)

1. Vaya a www.hp.com/support/colorljM776MFP.
2. Seleccione **Software y controladores**.
3. Descargue el software para su modelo de impresora y sistema operativo.

NOTA: Windows - **Software de instalación del controlador y el producto** para clientes, **Controlador básico** V3 y V4 para clientes y servidores

4. Haga clic en el archivo .exe o .zip según sea necesario para iniciar el archivo de instalación.

Método 3: Configuración administrada por TI (clientes y servidores de Windows únicamente)

Vaya a hp.com/go/upd para descargar e instalar el controlador de impresora universal de HP.

CA Ubicació i descàrrega dels fitxers d'instal·lació del programari

Mètode 1: Descàrrega de l'HP Easy Start (clients Windows i macOS)

1. Aneu a 123.hp.com/laserjet i feu clic a **Descarrega**.
2. Seguiu les instruccions de la pantalla per descarregar i iniciar l'HP Easy Start.
3. Seguiu les instruccions de la pantalla per seleccionar i executar la instal·lació del programari de la impressora.

Mètode 2: Descàrrega des del lloc web d'assistència tècnica del producte (clients i servidors Windows)

1. Aneu a www.hp.com/support/colorljM776MFP.
2. Seleccioneu **Software and Drivers** (Programari i controladors).
3. Descarregueu el programari per al vostre model d'impresora i sistema operatiu.

NOTA: Windows: **programari d'instal·lació de controladors de productes** per a clients; **controladors bàsics** V3 i V4 per a clients i servidors.

4. Obriu el fitxer d'instal·lació fent clic a l'arxiu .exe o .zip.

Mètode 3: Configuració gestionada per TI (només clients i servidors Windows)

Visiteu hp.com/go/upd per descarregar i instal·lar el Controlador d'impressió universal HP.

HR Pronalazak ili preuzimanje datoteka za instalaciju softvera

Prva metoda: preuzimanje alata HP Easy Start (klijenti sa sustavima Windows i macOS)

1. Idite na 123.hp.com/laserjet i kliknite **Download** (Preuzimanje).
2. Slijedite upute na zaslonu da biste preuzeli i pokrenuli HP Easy Start.
3. Slijedite upute na zaslonu da biste odabrali i pokrenuli instalaciju softvera pisača.

Druga metoda: preuzimanje s web-mjesta podrške za proizvod (klijenti i poslužitelji sa sustavom Windows)

1. Idite na www.hp.com/support/colorljM776MFP.
2. Odaberite **Software and Drivers** (softver i upravljački programi).
3. Preuzmite softver za svoj model pisača i operacijski sustav.

NAPOMENA: Windows – **Driver-Product Installation Software** (softver za instalaciju proizvoda s upravljačkim programom) za klijente, **Basic Drivers** (osnovni upravljački programi) V3 i V4 za klijente i poslužitelje

4. Pokrenite datoteku za instalaciju klikom na .exe ili .zip datoteku, ovisno o tome što je potrebno.

Treća metoda: postavljanje kojim upravlja IT služba (samo klijenti i poslužitelji sa sustavom Windows)

Posjetite hp.com/go/upd da biste preuzeli i instalirali HP univerzalni upravljački program za pisače.

CS

Ubicaci i descàrrega dels fitxers d'instal·lació del programari

Mètode 1: Descàrrega de l'HP Easy Start (clients Windows i macOS)

1. Aneu a 123.hp.com/laserjet i feu clic a **Descarrega**.
2. Seguiu les instruccions de la pantalla per descarregar i iniciar l'HP Easy Start.
3. Seguiu les instruccions de la pantalla per seleccionar i executar la instal·lació del programari de la impressora.

Mètode 2: Descàrrega des del lloc web d'assistència tècnica del producte (clients i servidors Windows)

1. Aneu a www.hp.com/support/colorljM776MFP.
2. Seleccioneu **Software and Drivers** (Programari i controladors).
3. Descarregueu el programari per al vostre model d'impresora i sistema operatiu.

NOTA: Windows: **programari d'instal·lació de controladors de productes** per a clients; **controladors bàsics** V3 i V4 per a clients i servidors.

4. Obriu el fitxer d'instal·lació fent clic a l'arxiu .exe o .zip.

Mètode 3: Configuració gestionada per TI (només clients i servidors Windows)

Visiteu hp.com/go/upd per descarregar i instal·lar el Controlador d'impressió universal HP.

CS

Vyhledání nebo stažení souborů pro instalaci softwaru

Způsob 1: Stažení ze služby HP Easy Start (klienti se systémem Windows a macOS)

1. Přejděte na stránku 123.hp.com/laserjet a klikněte na tlačítko **Stáhnout**.
2. Podle pokynů na obrazovce stáhněte a spusťte aplikaci HP Easy Start.
3. Výběr a spuštění instalace softwaru tiskárny dokončete podle pokynů na obrazovce.

Způsob 2: Stažení z webových stránek podpory k produktům (klienti a servery se systémem Windows)

1. Přejděte na stránku www.hp.com/support/colorljM776MFP.
2. Vyberte položku **Software a ovladače**.
3. Stáhněte software pro váš model tiskárny a operační systém.

POZNÁMKA: Windows – **software pro instalaci ovladačů produktů** pro klienty, **základní ovladače** V3 a V4 pro klienty a servery

4. Spusťte instalační soubor kliknutím na soubor EXE nebo ZIP.

Způsob 3: Instalace řízená IT (pouze klienti a servery se systémem Windows)

Navštivte stránku hp.com/go/upd a stáhněte a nainstalujte Univerzální tiskový ovladač HP.

DA

Find eller download softwareinstallationsfilerne

Metode 1: Download HP Easy Start (Windows- og macOS-klienter)

1. Gå til 123.hp.com/laserjet, og klik på **Download**.
2. Følg vejledningen på skærmen for at downloade og starte HP Easy Start.
3. Følg vejledningen på skærmen for at vælge og køre installationen af printersoftwaren.

Metode 2: Download fra webstedet Produktsupport (Windows-klienter og -servere)

1. Gå til www.hp.com/support/colorljM776MFP.
2. Vælg **Software og drivere**.
3. Download softwaren til din printermodel og dit operativsystem.

BEMÆRK: Windows - **Installationssoftware til driverprodukt** til klienter, og **Basisdrivere V3 og V4** til klienter og servere

4. Start installationsfilen ved at klikke på .exe- eller .zip-filen.

Metode 3: It-administreret opsætning (kun Windows - klienter og servere)

Besøg hp.com/go/upd for at downloade og installere HP Universal-printerdriveren.

NL

Software-installatiebestanden zoeken of downloaden

Methode 1: HP Easy Start downloaden (Windows en macOS - clients)

1. Ga naar 123.hp.com/laserjet en klik op **Downloaden**.
2. Volg de instructies op het scherm om HP Easy Start te downloaden en te starten.
3. Volg de instructies op het scherm om de gewenste keuze te maken en de installatie van de printersoftware uit te voeren.

Methode 2: Downloaden vanaf de website voor productondersteuning (Windows - clients en servers)

1. Ga naar www.hp.com/support/colorljM776MFP.
2. Selecteer **Software en drivers**.
3. Download de software voor uw printermodel en besturingssysteem.

OPMERKING: Windows - **Driver-Productinstallatiesoftware** voor clients, **Basisdrivers V3 en V4** voor clients en servers

4. Start het installatiebestand door zo nodig op het .exe- of .zip-bestand te klikken.

Methode 3: IT-beheerde installatie (alleen Windows - clients en servers)

Ga naar hp.com/go/upd om de HP Universal Print Driver te downloaden en te installeren.

FI

Etsi tai lataa ohjelmiston asennustiedostot.

Tapa 1: Lataa HP Easy Start -ohjelmisto (Windows- ja macOS-asiakkaat)

1. Siirry osoitteeseen 123.hp.com/laserjet ja valitse **Download** (Lataa).
2. Lataa ja käynnistä HP Easy Start näytön ohjeiden mukaisesti.
3. Valitse tulostinohjelmisto ja suorita sen asennus näytön ohjeiden mukaisesti.

Tapa 2: Lataaminen tuotetuen verkkosivustosta (Windows-asiakkaat ja palvelimet)

1. Siirry osoitteeseen www.hp.com/support/colorljM776MFP.
2. Valitse **Ohjelmisto ja ohjaimet**.
3. Lataa tulostimen mallia ja käyttöjärjestelmää vastaava ohjelmisto.

HUOMAUTUS: Windows – **Ohjaintuotteen asennusohjelmisto** asiakkaille, **Perusohjaimet V3 ja V4** asiakkaille ja palvelimille

4. Suorita asennustiedosto napsauttamalla .exe- tai .zip-tiedostoa tarpeen mukaan.

Tapa 3: IT-hallinnoitu määrittäminen (vain Windows-asiakkaat ja palvelimet)

Siirry osoitteeseen hp.com/go/upd ja lataa ja asenna HP:n yleinen tulostinohjain.

EL

Εντοπισμός ή λήψη των αρχείων εγκατάστασης λογισμικού

Μέθοδος 1: Λήψη του HP Easy Start (υπολογιστές - πελάτες Windows και macOS)

1. Επισκεφθείτε τη διεύθυνση 123.hp.com/laserjet και επιλέξτε **Λήψη** (Download).
2. Ακολουθήστε τις οδηγίες που εμφανίζονται στην οθόνη για να πραγματοποιήσετε λήψη και να εκκινήσετε το HP Easy Start.
3. Ακολουθήστε τις οδηγίες που εμφανίζονται στην οθόνη για να επιλέξετε και να πραγματοποιήσετε την εγκατάσταση του λογισμικού εκτυπωτή.

Μέθοδος 2: Πραγματοποιήστε λήψη από την τοποθεσία web Υποστήριξης προϊόντος (υπολογιστές-πελάτες και διακομιστές Windows)

1. Μεταβείτε στη διεύθυνση www.hp.com/support/colorljM776MFP.
2. Επιλέξτε **Λογισμικό και προγράμματα οδήγησης**.
3. Πραγματοποιήστε λήψη του λογισμικού για το μοντέλο εκτυπωτή και το λειτουργικό σύστημά σας.

ΣΗΜΕΙΩΣΗ: Windows - **Προγράμματα Οδήγησης-Λογισμικό εγκατάστασης προϊόντος** για υπολογιστές πελάτες, **Βασικά προγράμματα οδήγησης V3 και V4** για υπολογιστές πελάτες και διακομιστές

4. Ανοίξτε το αρχείο εγκατάστασης κάνοντας κλικ στο αρχείο .exe ή .zip, ανάλογα.

Μέθοδος 3: Ρύθμιση διαχειριζόμενη από IT (υπολογιστές-πελάτες και διακομιστές Windows μόνο)

Επισκεφθείτε τη διεύθυνση hp.com/go/upd για λήψη και εγκατάσταση του HP Universal Print Driver.

HU A szoftvertelepítő fájlok megkeresése vagy letöltése

1. módszer: Letöltés a HP Easy Start webhelyről (Windows- és macOS-ügyfelek)

1. Látogasson el az 123.hp.com/laserjet oldalra, majd kattintson a **Download** (Letöltés) elemre.
2. Töltse le és futtassa a HP Easy Start szolgáltatást a képernyőn megjelenő útmutatás szerint.
3. Válassza ki és futtassa a nyomtatószoftvert a képernyőn megjelenő útmutatás szerint.

2. módszer: Letöltés a terméktámogatási webhelyről (Windows ügyfelek és kiszolgálók)

1. Látogasson el a www.hp.com/support/colorljM776MFP webhelyre.
2. Válassza a **Software and Drivers** (Szoftverek és illesztőprogramok) lehetőséget.
3. Töltse le a nyomtatómodellnek és az operációs rendszernek megfelelő szoftvert.

MEGJEGYZÉS: Windows - **Illesztőprogram-termék telepítő szoftver** kliensekhez, **alapvető illesztőprogramok** V3 és V4 kliensekhez és kiszolgálókhoz

4. Futtassa a telepítőfájlt: ehhez kattintson az .exe vagy a .zip fájlra.

3. módszer: IT-felügyelt telepítés (csak Windows – ügyfelek és kiszolgálók)

Keresse fel a hp.com/go/upd címet, és tölts le a HP Universal Print Driver illesztőprogramot.

KK Бағдарламалық құралды орнату файлдарын табу немесе жүктеп алу

1-әдіс: HP Easy Start бағдарламасын жүктеп алу (Windows және macOS клиенттері)

1. 123.hp.com/laserjet торабына өтіп, **Download** (Жүктеп алу) түймесін басыңыз.
2. HP Easy Start файлын жүктеп алып, орнату үшін экрандағы нұсқауларды орындаңыз.
3. Принтердің бағдарламалық құралын таңдап іске қосу үшін экрандағы нұсқауларды орындаңыз.

2-әдіс: өнімді қолдау веб-сайтынан жүктеп алу (Windows клиенттері және серверлері)

1. www.hp.com/support/colorljM776MFP сайтына өтіңіз.
2. **Software and drivers** (Бағдарламалық жасақтама және драйверлер) опциясын таңдаңыз.
3. Принтер моделі мен операциялық жүйеңізге арналған бағдарламалық құралды жүктеп алыңыз.

ЕСКЕРТПЕ. Windows - **Драйвер - клиенттерге арналған өнімді орнату бағдарламалық құралы**, клиенттер мен серверлерге арналған V3 және V4 негізгі драйверлері

4. Осы .exe немесе .zip файлын қажетінше басу арқылы орнату файлын іске қосыңыз.

3-әдіс: AT басқаратын орнату (тек Windows клиенттері мен серверлері)

HP әмбебап баспа драйверін жүктеп алу және орнату үшін hp.com/go/upd торабына кіріңіз.

NO Finne eller laste ned programvareinstallasjonsfilene

Metode 1: Last ned HP Easy Start (Windows- og macOS-klienter)

1. Gå til 123.hp.com/laserjet, og klikk på **Last ned**.
2. Følg instruksjonene på skjermen for å laste ned og åpne HP Easy Start.
3. Følg instruksjonene på skjermen for å starte installeringen av programvaren.

Metode 2: Last ned fra webområdet for produktstøtte (Windows-klienter og -servere)

1. Gå til www.hp.com/support/colorljM776MFP.
2. Velg **Programvare og drivere**.
3. Last ned programvaren for skrivermodellen og operativsystemet.

MERK: Windows - **Installasjonsprogram for driverprodukt** for klienter, **Grunnleggende drivere** V3 og V4 for klienter og servere

4. Åpne installasjonsfilen ved å klikke på .exe- eller .zip-filen etter behov.

Metode 3: IT-styrt oppsett (kun Windows - klienter og servere)

Gå til hp.com/go/upd for å laste ned og installere HP Universal Print Driver.

PL Znajdowanie lub pobieranie plików instalacyjnych oprogramowania

Sposób 1: Pobranie narzędzia HP Easy Start (klienci Windows i macOS)

1. Przejdź na stronę 123.hp.com/laserjet i kliknij przycisk **Pobierz** (Download).
2. Aby pobrać i uruchomić narzędzie HP Easy Start, postępuj zgodnie z instrukcjami wyświetlanymi na ekranie.
3. Aby wybrać i uruchomić instalację oprogramowania drukarki, postępuj zgodnie z instrukcjami wyświetlanymi na ekranie.

Sposób 2: Pobranie z witryny wsparcia technicznego produktu (klienci i serwery Windows)

1. Przejdź na stronę www.hp.com/support/colorljM776MFP.
2. Wybierz **Oprogramowanie i sterowniki**.
3. Pobierz oprogramowanie dla swojego modelu drukarki i systemu operacyjnego.

UWAGA: Windows - **Oprogramowanie instalacyjne sterowników-produktu** dla klientów, **Podstawowe sterowniki** V3 i V4 dla klientów i serwerów

4. Uruchom plik instalacyjny, klikając plik .exe lub .zip.

Sposób 3: Konfiguracja zarządzana przez dział IT (tylko Windows – klienci i serwery)

Przejdź na stronę hp.com/go/upd, aby pobrać i zainstalować sterownik HP Universal Print Driver.

Localizar ou baixar os arquivos de instalação do software

Método 1: Faça download do HP Easy Start (clientes Windows - macOS)

1. Acesse 123.hp.com/laserjet e clique em **Download**.
2. Siga as instruções na tela para fazer download do HP Easy Start e iniciá-lo.
3. Siga as instruções da tela para selecionar e executar a instalação do software da impressora.

Método 2: Faça download no site de suporte do produto (clientes e servidores do Windows)

1. Acesse www.hp.com/support/colorljM776MFP.
2. Selecione **Software e Drivers**.
3. Faça o download do software para seu modelo de impressora e sistema operacional.

OBSERVAÇÃO: Windows - **Software de instalação do Produto-Driver** para clientes, **Drivers básicos** V3 e V4 para clientes e servidores

4. Inicie o arquivo de instalação clicando no arquivo .exe ou .zip, conforme necessário.

Método 3: Configuração gerenciada de TI (Apenas Windows - clientes e servidores)

Acesse hp.com/go/upd para fazer download do HP Universal Print Driver e instalá-lo.

Localizarea sau descărcarea fișierelor de instalare a software-ului

Metoda 1: descărcați HP Easy Start (pentru clienții Windows și macOS)

1. Accesați 123.hp.com/laserjet și faceți clic pe **Download** (Descărcare).
2. Urmați instrucțiunile de pe ecran pentru a descărca și a lansa HP Easy Start.
3. Urmați instrucțiunile de pe ecran pentru a selecta și a executa instalarea software-ului imprimantei.

Metoda 2: descărcați de pe site-ul web de asistență pentru produs (clienți și servere Windows)

1. Accesați www.hp.com/support/colorljM776MFP.
2. Selectați **Software and Drivers** (Software și drivere).
3. Descărcați software-ul pentru modelul de imprimantă și sistemul dvs. de operare.

NOTĂ: Windows - **Driver-Product Installation Software** (Software de instalare a driverului produsului) pentru clienți, **Basic Drivers** (Drivere de bază) V3 și V4 pentru clienți și servere

4. Lansați fișierul de instalare făcând clic pe fișierul .exe sau .zip, după caz.

Metoda 3: configurare gestionată de personalul IT (numai pentru clienți și servere Windows)

Vizitați hp.com/go/upd pentru a descărca și a instala driverul de imprimare universal HP.

Поиск или скачивание файлов установки программного обеспечения

Метод 1. Скачивание HP Easy Start (Windows и клиенты macOS)

1. Откройте веб-сайт 123.hp.com/laserjet и нажмите **Download** («Загрузить»).
2. Следуя инструкциям на экране, скачайте и запустите HP Easy Start.
3. Следуя инструкциям на экране, запустите установку программного обеспечения принтера.

Метод 2. Загрузка с веб-сайта поддержки устройства (клиентские и серверные версии ОС Windows)

1. Перейдите на страницу www.hp.com/support/colorljM776MFP.
2. Выберите **ПО и драйверы**.
3. Загрузите программное обеспечение для своей модели принтера и операционной системы.

ПРИМЕЧАНИЕ. Windows - **Driver** («Драйвер») - **Product Installation Software** («ПО для установки продуктов») для клиентских версий ОС, **Basic Drivers** («Базовые драйверы») версий V3 и V4 для клиентских и серверных версий ОС

4. Щелчком мыши запустите файл установки EXE или ZIP.

Метод 3. Установка отделом IT (Только для Windows - клиенты и серверы)

Перейдите на страницу hp.com/go/upd, чтобы скачать и установить универсальный драйвер печати HP Universal Print Driver (UPD).

Vyhľadanie alebo prevzatie inštaláčnych súborov softvéru

Metóda č. 1: Prevzatie aplikácie HP Easy Start (klienty so systémom Windows a macOS)

1. Prejdite na stránku 123.hp.com/laserjet a kliknite na tlačidlo **Download** (Prevziať).
2. Postupujte podľa pokynov na obrazovke na prevzatie a inštaláciu aplikácie HP Easy Start.
3. Postupujte podľa pokynov na obrazovke na výber a spustenie inštalácie softvéru tlačiarne.

Metóda č. 2: Prevzatie z webovej stránky technickej podpory produktu (servery a klienty so systémom Windows)

1. Prejdite na stránku www.hp.com/support/colorljM776MFP.
2. Vyberte položku **Software and Drivers** (Softvér a ovládače).
3. Prevezmite softvér určený pre váš model tlačiarne a operačný systém.

POZNÁMKA: Windows – **Driver-Product Installation Software** (Inštaláčny softvér ovládača produktu) pre klienty, **Basic Drivers** (Základné ovládače) V3 a V4 pre klienty a servery

4. Spustite inštaláčny súbor kliknutím podľa potreby na súbor .exe alebo .zip.

Metóda č. 3: Nastavenie v réžii IT (len pre klienty a servery so systémom Windows)

Prejdite na stránku hp.com/go/upd a prevezmite a nainštalujte ovládač HP Universal Print Driver.

SL Poiščite ali prenesite datoteke za namestitev programske opreme

1. način: prenos s spletnega mesta HP Easy Start (odjemalci sistema Windows in macOS)

1. Obiščite 123.hp.com/laserjet in kliknite **Download** (Prenos).
2. Upoštevajte navodila na zaslonu, da prenesete in zaženete HP Easy Start.
3. Upoštevajte navodila na zaslonu, da začnete namestitev programske opreme.

2. način: prenos s spletnega mesta s podporo za izdelek (Windows – odjemalci in strežniki)

1. Obiščite spletno mesto www.hp.com/support/colorljm776MFP.
2. Izberite **Software and Drivers** (Programska oprema in gonilniki).
3. Prenesite programsko opremo za svoj model tiskalnika in operacijski sistem.

OPOMBA: Windows - **Driver-Product Installation Software** for clients, **Basic Drivers V3 and V4 for clients and servers** (Windows - Gonilnik - Programska oprema za namestitev izdelka za odjemalce, Osnovni gonilniki V3 in V4 za odjemalce in strežnike)

4. Zaženite namestitveno datoteko tako, da kliknete ustrezno datoteko .exe ali .zip.

3. način: namestitev, ki jo upravlja oddelek za IT (samo Windows – odjemalci in strežniki)

Obiščite spletno mesto hp.com/go/upd ter prenesite in namestite HP Universal Print Driver (HP-jev univerzalni gonilnik tiskalnika).

SV Lokalisera eller ladda ned programinstallationsfilerna

Metod 1: Hämta HP Easy Start (Windows- och macOS-klienter)

1. Gå till 123.hp.com/laserjet, och klicka på **Hämta** (Download).
2. Följ instruktionerna på skärmen för att hämta och starta HP Easy Start.
3. Följ anvisningarna på skärmen för att välja och köra programvaruinstallationen.

Metod 2: Hämta från webbsidan för produktsupport (Windowsklienter och -servrar)

1. Gå till www.hp.com/support/colorljm776MFP.
2. Välj **Programvara och drivrutiner**.
3. Hämta programvaran för din skrivarmodell och ditt operativsystem.

OBS! Windows – **Driver-Product Installation Software** (installationsprogram för drivrutin-produkt) för klienter, **Basic Drivers** (grundläggande drivrutiner) V3 och V4 för klienter och servrar

4. Starta installationsfilen genom att klicka på filen .exe eller .zip efter behov.

Metod 3: IT-hanterad inställning (enbart Windows – klienter och servrar)

Besök sidan hp.com/go/upd för att hämta och installera HP Universal Print Driver.

TR Yazılım yükleme dosyalarının yerini belirleyin veya dosyaları indirin

1. Yöntem: HP Easy Start'ı indirme (Windows ve macOS - istemciler)

1. 123.hp.com/laserjet adresine gidin ve **Download** (İndir) ögesine tıklayın.
2. HP Easy Start'ı indirmek ve başlatmak için ekrandaki yönergeleri izleyin.
3. Yazıcı yazılımı yüklemesini seçip çalıştırmak için ekrandaki yönergeleri izleyin.

2. Yöntem: Ürün Destek web sitesinden indirme (Windows istemcileri ve sunucuları)

1. www.hp.com/support/colorljm776MFP adresine gidin.
2. **Yazılım ve Sürücüler** seçeneğini belirleyin.
3. Yazıcı modelinize ve işletim sisteminize uygun yazılımı indirin.

NOT: İstemciler için Windows - **Sürücü-Ürün Yükleme Yazılımı**, istemciler ve sunucular için **Temel Sürücüler V3 ve V4**.

4. Gerektiği şekilde .exe veya .zip dosyasını tıklayarak kurulum dosyasını başlatın.

3. Yöntem: BT tarafından yönetilen kurulum (Yalnızca Windows - istemciler ve sunucular)

HP Universal Print Driver'ı indirmek ve kurmak için hp.com/go/upd adresine gidin.

UK Визначення розташування або завантаження файлів для інсталяції програмного забезпечення

Спосіб 1. Завантаження HP Easy Start (для клієнтських версій ОС Windows і macOS)

1. Перейдіть на сторінку 123.hp.com/laserjet і виберіть **Download** (Завантажити).
2. Дотримуючись указівок на екрані, завантажте й запустіть HP Easy Start.
3. Дотримуючись указівок на екрані, виберіть та запустіть програму інсталяції програмного забезпечення принтера.

Спосіб 2. Завантаження з веб-сайту підтримки принтера (для клієнтських і серверних версій ОС Windows)

1. Перейдіть на сторінку www.hp.com/support/colorljm776MFP.
2. Виберіть **Software and drivers** (Програмне забезпечення та драйвери).
3. Завантажте програмне забезпечення, яке відповідає вашій моделі принтера та операційній системі.

ПРИМІТКА. Виберіть розділ **Windows - Driver - Product Installation Software** (Драйвер - ПЗ для інсталяції принтера) для клієнтських версій або **Basic Drivers** (Базові драйвери) версій V3 та V4 для клієнтських та серверних версій ОС.

4. За необхідності запустити файл для інсталяції можна, вибравши файл .exe або .zip.

Спосіб 3. Керована IT-інсталяція (тільки клієнтські та серверні ОС Windows)

Перейдіть на веб-сторінку hp.com/go/upd, щоб завантажити й інстальювати драйвер HP Universal Print Driver.

تحديد موقع ملفات تثبيت البرنامج أو تنزيلها

الطريقة 1: تنزيل HP Easy Start (عملاء Windows و macOS)

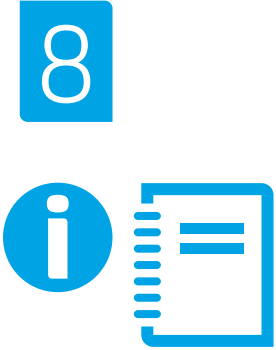
1. انتقل إلى 123.hp.com/laserjet وانقر فوق تنزيل.
2. اتبع الإرشادات الظاهرة على الشاشة لتنزيل HP Easy Start وتشغيله.
3. اتبع الإرشادات الظاهرة على الشاشة لتحديد عملية تثبيت برنامج الطباعة وتشغيله.


الطريقة 2: التنزيل من موقع ويب دعم المنتج (خوادم وعملاء Windows)


1. انتقل إلى www.hp.com/support/colorIJM776MFP.
 2. حدد البرامج وبرامج التشغيل.
 3. قم بتنزيل البرنامج الخاص بطراز طابعتك ونظام التشغيل.
- ملاحظة:** Windows - برنامج تثبيت المنتج - برنامج التشغيل للعملاء، الإصداران 3 و4 من برامج التشغيل الأساسية للعملاء والخوادم.
4. قم بتشغيل ملف التثبيت من خلال النقر على ملف .exe أو .zip حسب الضرورة.


الطريقة 3: الإعداد المدار بواسطة تكنولوجيا المعلومات (Windows فقط - العملاء والخوادم)


تفضل بزيارة hp.com/go/upd لتنزيل برنامج تشغيل الطباعة العام من HP وتثبيته.





EN For information on firmware updates, advanced configuration using the Embedded Web Server, and remote and mobile printing using HP ePrint go to www.hp.com/support/colorIJM776MFP. Press the Help  button on the printer control panel to access Help topics.


FR Pour obtenir plus d'informations sur les mises à jour de micrologiciels, la configuration avancée à l'aide du serveur Web intégré, ainsi que sur l'impression mobile et à distance à l'aide de HP ePrint, accédez à www.hp.com/support/colorIJM776MFP. Appuyez sur le bouton Aide  sur le panneau de commande de l'imprimante pour accéder aux rubriques d'aide.


DE Informationen zu Firmware-Aktualisierungen, erweiterter Konfiguration unter Verwendung des integrierten Webservers und Remote- und Mobildruck mittels HP ePrint erhalten Sie auf www.hp.com/support/colorIJM776MFP. Klicken Sie die auf die Hilfetaste  auf dem Bedienfeld des Druckers, um zu den Hilfethemen zu gelangen.


IT Per informazioni sugli aggiornamenti del firmware, sulla configurazione avanzata con il server Web incorporato e la stampa remota e da dispositivi mobili con HP ePrint, accedere a www.hp.com/support/colorIJM776MFP. Per accedere agli argomenti della Guida, premere il pulsante Guida  sul pannello di controllo della stampante.

- ES** Para obtener información acerca de las actualizaciones de firmware, la configuración avanzada utilizando el servidor web incorporado y la impresión remota y móvil mediante HP ePrint, consulte www.hp.com/support/colorljM776MFP. Toque el botón Ayuda  en el panel de control de la impresora para acceder a los temas de ayuda.
- CA** Per obtenir més informació sobre actualitzacions de microprogramari, configuració avançada mitjançant Embedded Web Server i impressió remota i mòbil mitjançant HP ePrint, aneu a www.hp.com/support/colorljM776MFP. Premeu el botó Ajuda  al tauler de control de la impressora per accedir als temes de l'ajuda.
- HR** Informacije o ažuriranjima firmvera, naprednom konfiguriranju s pomoću ugrađenog web-poslužitelja (Embedded Web Server) te o daljinskom i mobilnom ispisu s pomoću usluge HP ePrint potražite na web-stranici www.hp.com/support/colorljM776MFP. Pritisnite gumb Pomoć  na upravljačkoj ploči pisača za pristup temama pomoći.
- CS** Informace o aktualizacích firmwaru, pokročilé konfiguraci pomocí integrovaného webového serveru a vzdáleném či mobilním tisku pomocí služby HP ePrint najdete na adrese www.hp.com/support/colorljM776MFP. Stisknutím tlačítka Návod  na ovládacím panelu tiskárny zobrazíte témata nápovědy.
- DA** Du kan finde oplysninger om firmwareopdateringer, avanceret konfiguration ved brug af den integrerede webserver og fjern- og mobiludskrivning ved brug af HP ePrint ved at gå til www.hp.com/support/colorljM776MFP. Tryk på knappen Hjælp  på printerens kontrolpanel for at få adgang til hjælpeemner.
- NL** Ga naar www.hp.com/support/colorljM776MFP voor informatie over firmware-updates, geavanceerde configuratie via de geïntegreerde webserver en op afstand en mobiel afdrukken met HP ePrint. Druk op de knop Help  op het bedieningspaneel van de printer voor toegang tot Help-onderwerpen.
- FI** Lisätietoja laiteohjelmiston päivityksistä, lisäasetusten määrittämisestä Embedded Web Serverin avulla sekä etä- ja mobiilitulostuksesta HP ePrintin avulla on osoitteessa www.hp.com/support/colorljM776MFP. Voit käyttää tulostimen ohjetta valitsemalla ohjauspaneelissa olevan Ohje  -painikkeen.
- EL** Για πληροφορίες σχετικά με τις ενημερώσεις υλικολογισμικού, τη διαμόρφωση για προχωρημένους μέσω του Ενσωματωμένου web server, και πληροφορίες σχετικά με την απομακρυσμένη εκτύπωση και την εκτύπωση από φορητές συσκευές μέσω του HP ePrint, μεταβείτε στη διεύθυνση www.hp.com/support/colorljM776MFP. Πατήστε το κουμπί Βοήθειας  στον πίνακα ελέγχου του εκτυπωτή για να αποκτήσετε πρόσβαση στα θέματα της Βοήθειας.
- HU** A firmware-frissítésekkel, a beágyazott webserver speciális konfigurálásával, valamint a HP ePrint segítségével távoli és mobiltesztelésről való nyomtatással kapcsolatlan keresse fel a www.hp.com/support/colorljM776MFP weboldalt. A súgótemaköröket a nyomtató vezérlőpultján található Súgó  gomb megnyomásával nyithatja meg.
- KK** Микробағдарлама жаңартулары, кірістірілген веб-серверде пайдаланылатын қосымша конфигурация және HP ePrint көмегімен қашықтан және ұялы басып шығару туралы қосымша ақпарат алу үшін www.hp.com/support/colorljM776MFP торабына өтіңіз. Анықтама бөлімдеріне қол жеткізу үшін принтердің басқару панеліндегі Анықтама  түймешігін басыңыз.
- NO** Hvis du vil ha informasjon om fastvareoppdateringer, avansert konfigurasjon ved hjelp av den innebygde webserveren og ekstern utskrift og mobilutskrift med HP ePrint, kan du gå til www.hp.com/support/colorljM776MFP. Trykk på Hjelp-knappen  på skriverens kontrollpanel for å få tilgang til hjelp.
- PL** Więcej informacji dotyczących aktualizacji oprogramowania sprzętowego, przeprowadzania zaawansowanej konfiguracji za pomocą wbudowanego serwera EWS oraz drukowania zdalnego i z urządzeń przenośnych za pomocą funkcji HP ePrint można znaleźć na stronie www.hp.com/support/colorljM776MFP. Naciśnij przycisk  Pomoc na panelu sterowania drukarki, aby przejść do tematów Pomocy.
- PT** Para obter informações sobre atualizações do firmware, configuração avançada usando o Embedded Web Server (EWS) e impressão remota e móvel usando o HP ePrint, acesse www.hp.com/support/colorljM776MFP. Pressione o botão Ajuda  no painel de controle da impressora para acessar os tópicos da Ajuda.
- RO** Pentru informații despre actualizările de firmware, configurarea avansată utilizând serverul web încorporat (EWS) și despre imprimarea de la distanță și mobilă utilizând HP ePrint, accesați www.hp.com/support/colorljM776MFP. Apăsați butonul Ajutor  de pe panoul de control al imprimantei pentru a accesa subiectele secțiunii Ajutor.
- RU** Новости об обновлениях микропрограммы; советы по расширенной настройке с помощью встроенного веб-сервера, инструкции по удаленной и мобильной печати с помощью HP ePrint можно найти на странице www.hp.com/support/colorljM776MFP. Чтобы открыть разделы справки , нажмите кнопку справки на панели управления принтера.
- SK** Informácie o aktualizáciách firmvéru, rozšírenej konfigurácii pomocou vstavaného webového servera a vzdialenej a mobilnej tlačí pomocou funkcie HP ePrint nájdete na stránke www.hp.com/support/colorljM776MFP. Stlačením tlačidla Pomocník  na ovládacom paneli tlačiarne otvoríte témy Pomocníka.
- SL** Informacije o posodobitvah vdelane programske opreme, napredni konfiguraciji z vdelanim spletnim strežnikom ter informacije o oddaljenem tiskanju in tiskanju iz prenosne naprave s storitvijo HP ePrint najdete na spletnem mestu www.hp.com/support/colorljM776MFP. Na nadzorni plošči tiskalnika pritisnite gumb »Pomoč« , da odprete teme pomoči.

SV För information om firmware-uppdateringar och avancerad konfiguration genom användning av Inbäddad webbserver samt fjärrutskrift och mobil utskrift med HP ePrint, gå till www.hp.com/support/colorljM776MFP. Tryck på Hjälpknappen  på skrivarens kontrollpanel för att öppna Hjälpguiden.

TR Yazılım güncellemeleri, Gömülü Web Sunucusu aracılığıyla gelişmiş yapılandırma ve HP ePrint kullanarak uzak ve mobil yazdırma hakkında bilgi için www.hp.com/support/colorljM776MFP adresine gidin. Yardım konularına erişmek için yazıcı kontrol panelinde bulunan Yardım  düğmesine basın.

UK Інформацію щодо оновлення мікропрограм, додаткового налаштування через вбудований веб-сервер, а також друк із віддалених і мобільних пристроїв за допомогою функції HP ePrint див. на веб-сторінці www.hp.com/support/colorljM776MFP. Щоб відкрити довідку, натисніть кнопку довідки  на панелі керування принтера.

AR للحصول على المعلومات حول تحديثات البرنامج الثابت، والتكوين المتقدم باستخدام خادم الويب المضمن، والطباعة عن بعد والمحمولة باستخدام HP ePrint، انتقل إلى www.hp.com/support/colorljM776MFP. اضغط على الزر "تعليمات"  على لوحة التحكم الخاصة بالطابعة للوصول إلى مواضيع التعليمات.

© Copyright 2019 HP Development Company, L.P.

Reproduction, adaptation or translation without prior written permission is prohibited, except as allowed under the copyright laws.

The information contained herein is subject to change without notice.

The only warranties for HP products and services are set forth in the express warranty statements accompanying such products and services. Nothing herein should be construed as constituting an additional warranty. HP shall not be liable for technical or editorial errors or omissions contained herein.

Trademark Credits

Windows® is a trademark of the Microsoft Group of companies.

macOS is a trademark of Apple Inc., registered in the U.S. and other countries.

AirPrint and the AirPrint logo are trademarks of Apple Inc.



© Copyright 2019 HP Development Company, L.P.

La reproduction, l'adaptation ou la traduction sans autorisation écrite préalable est interdite, sauf dans le cadre des lois sur le droit d'auteur.

Les informations contenues dans ce document peuvent être modifiées sans préavis.

Les seules garanties pour les produits et services HP sont décrites dans les déclarations de garantie expresse qui accompagnent ces produits et services. Les informations contenues dans ce document ne constituent en aucun cas une garantie supplémentaire. HP n'est pas responsable des erreurs d'ordre technique ou éditorial ou des omissions contenues dans ce document.

Crédits concernant les marques

Windows® est une marque commerciale du groupe de sociétés Microsoft.

macOS est une marque commerciale d'Apple Inc. aux États-Unis et dans d'autres pays/régions.

Le nom et le logo AirPrint sont des marques de commerce d'Apple Inc.



T3U55-90922

