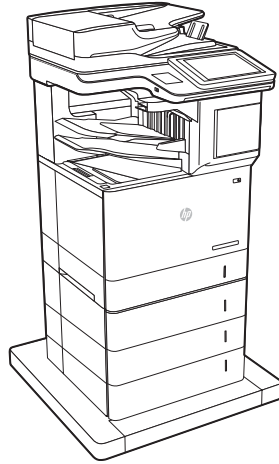




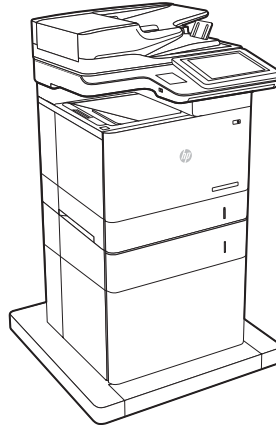
# LaserJet Enterprise MFP M631, M632, M633



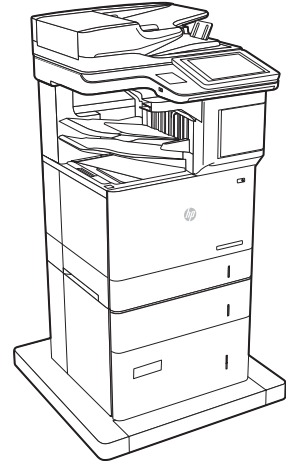
M631dn  
Flow M631h  
M632h  
M633fh



M631z



M632fht



Flow M632z  
Flow M633z

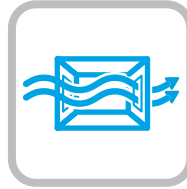
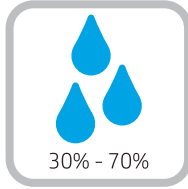
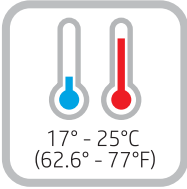
- EN Installation Guide
- FR Guide d'installation
- ES Guía de instalación
- PT Guia de Instalação



[www.hp.com/support/ljM631MFP](http://www.hp.com/support/ljM631MFP)  
[www.hp.com/support/ljM632MFP](http://www.hp.com/support/ljM632MFP)  
[www.hp.com/support/ljM633MFP](http://www.hp.com/support/ljM633MFP)

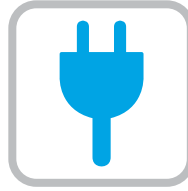
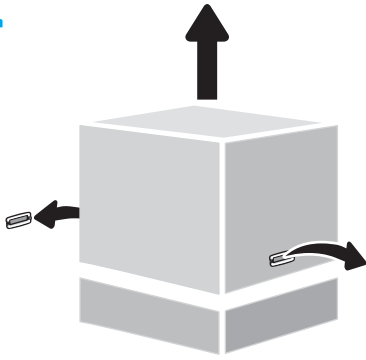
ES Lea esto primero

1

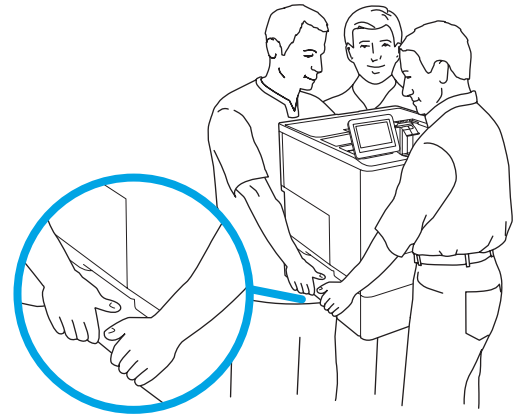
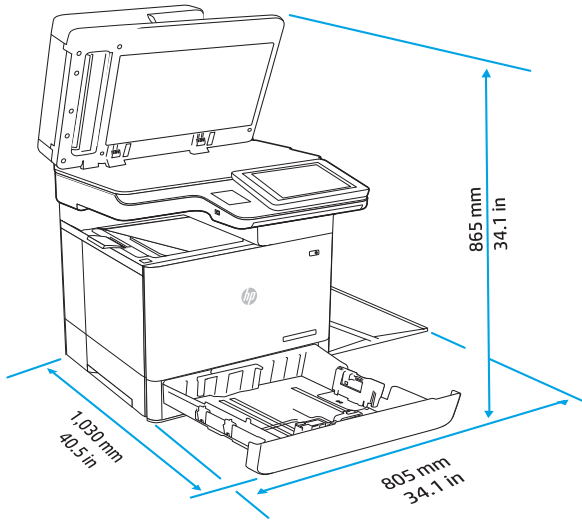
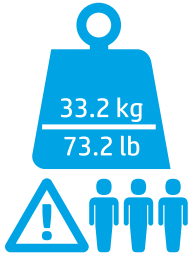


- EN Select a sturdy, well-ventilated, dust-free area, away from direct sunlight to position the printer.
- FR Choisissez un support solide et un endroit propre, bien aéré et à l'abri du rayonnement direct du soleil pour placer votre imprimante.
- ES Busque una superficie sólida en un lugar bien ventilado, sin polvo y alejado de la luz solar directa para colocar la impresora.
- PT Escolha um local firme, bem ventilado, sem poeira e longe da exposição direta à luz do sol para instalar a impressora.

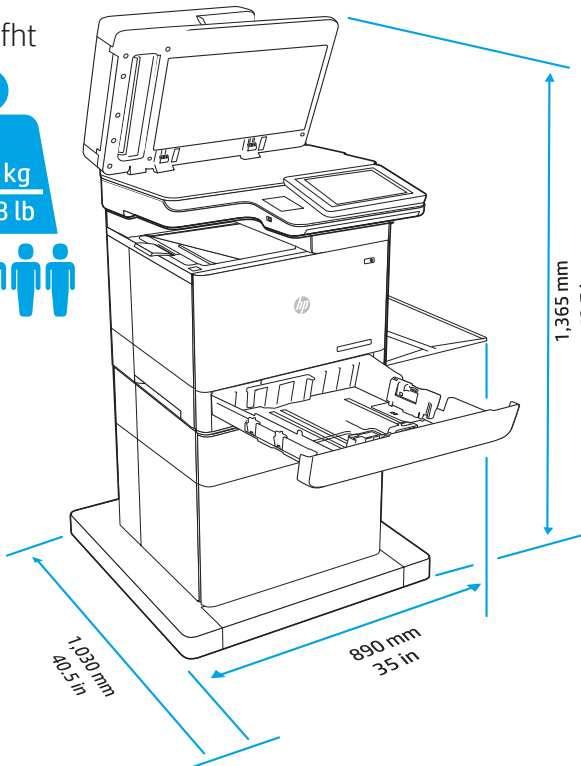
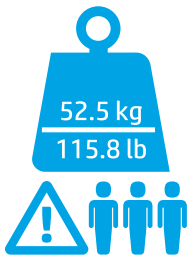
2



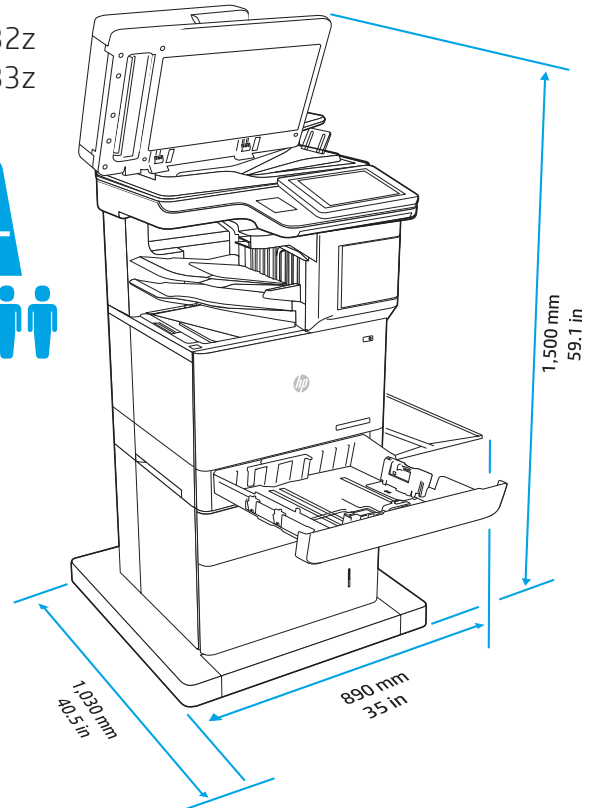
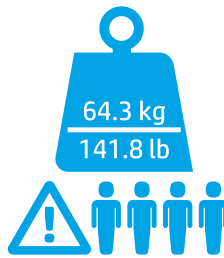
M631dn  
Flow M631h  
M632h  
M633fh



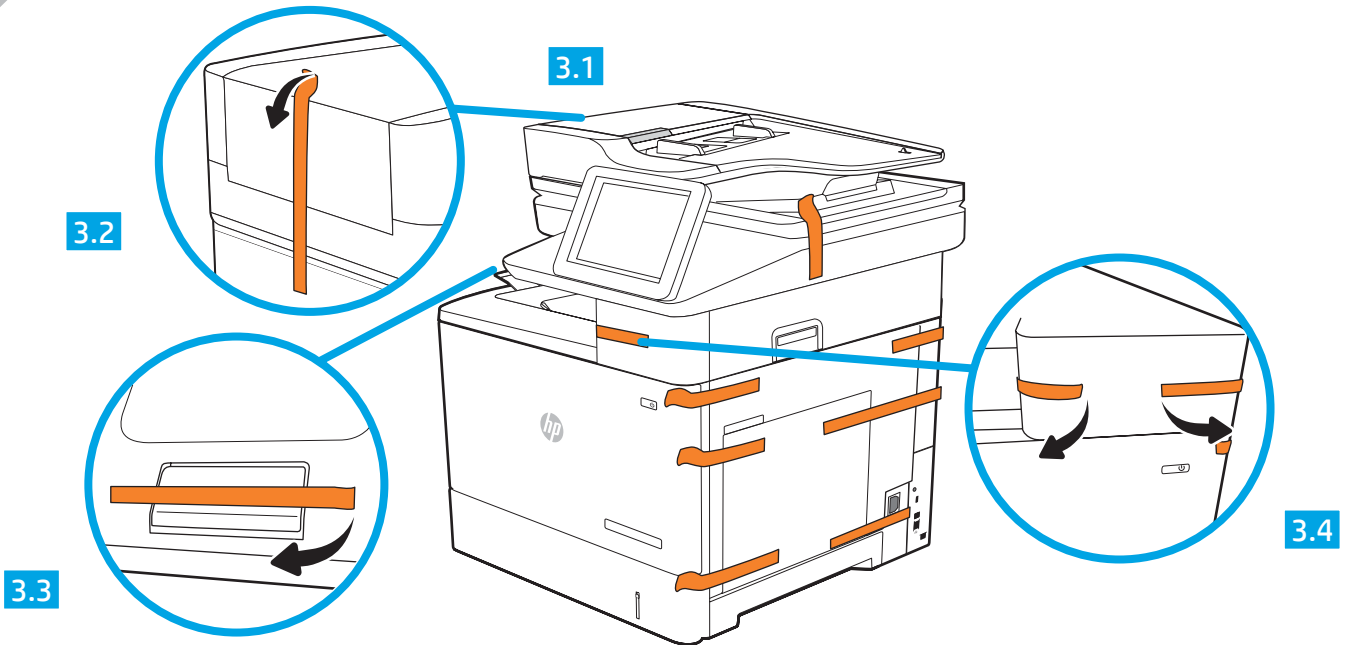
M632fht



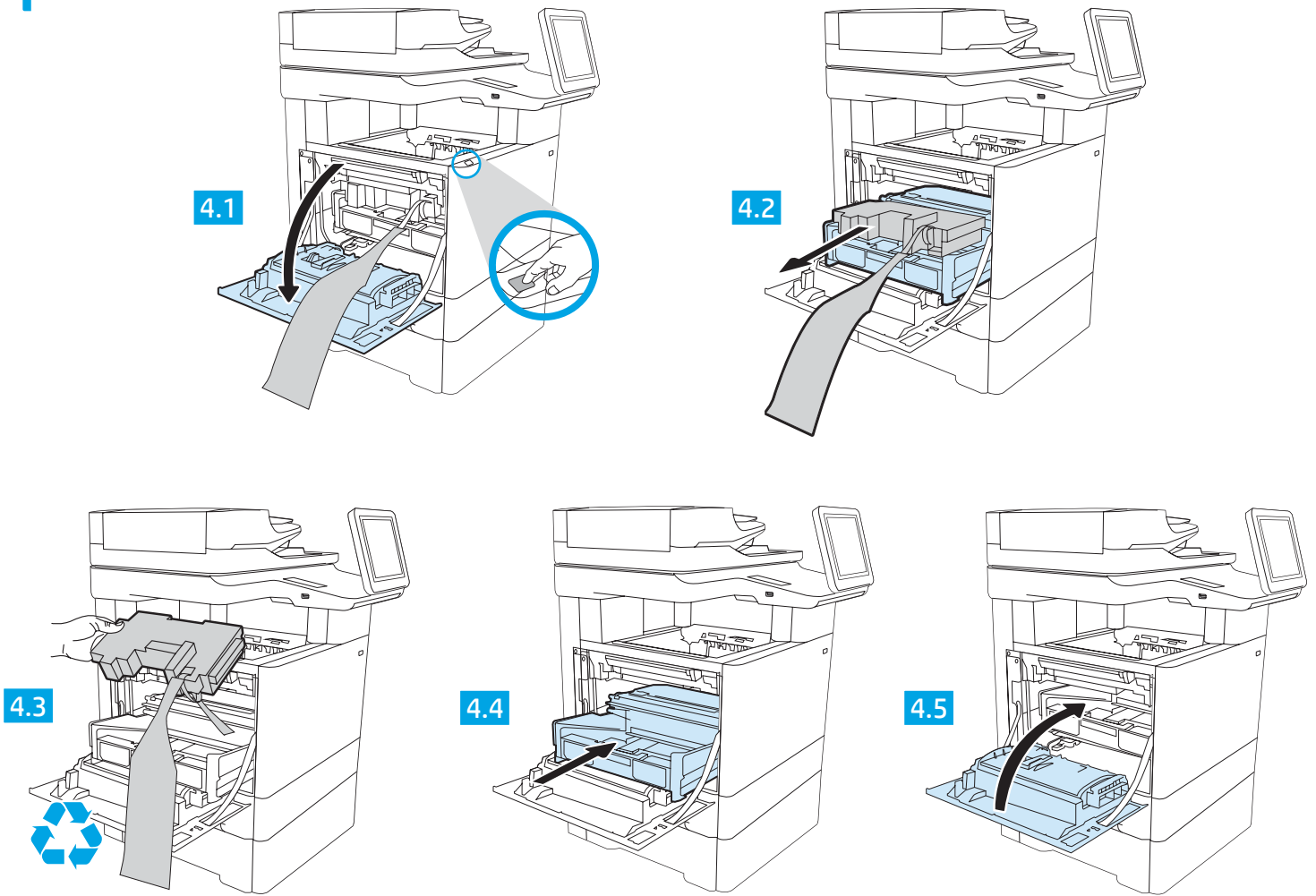
M631z  
Flow M632z  
Flow M633z



3



4



EN



**CAUTION:** Do not extend more than one paper tray at a time.  
Do not use paper tray as a step.  
Keep hands out of paper trays when closing.  
All trays must be closed when moving the printer.

FR



**ATTENTION :** Ne pas utiliser plus d'un bac à papier à la fois.  
N'utilisez pas le bac à papier comme marche pied.  
Ecartez vos mains des bacs à papier lors de la fermeture.  
Lorsque vous déplacez l'imprimante, tous les bacs doivent être fermés.

ES



**PRECAUCIÓN:** No extienda más de una bandeja para papel cada vez.  
No utilice la bandeja para papel como apoyo para subirse encima.  
Mantenga las manos alejadas de las bandejas para papel cuando las cierre.  
Todas las bandejas deben estar cerradas para mover la impresora.

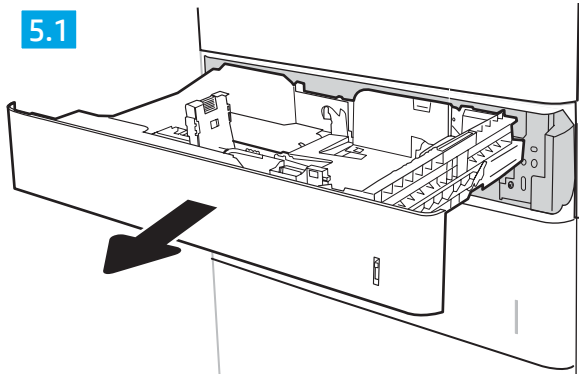
PT



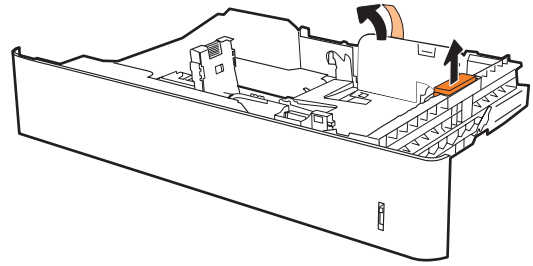
**CUIDADO:** Não estenda mais de uma bandeja de papel ao mesmo tempo. Não use papel na bandeja como um degrau. Afaste suas mãos da bandeja do papel ao fechá-la. Todas as bandejas devem estar fechadas quando transportar a impressora.

# 5

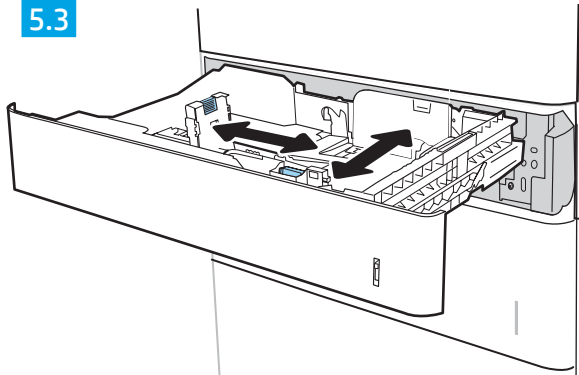
5.1



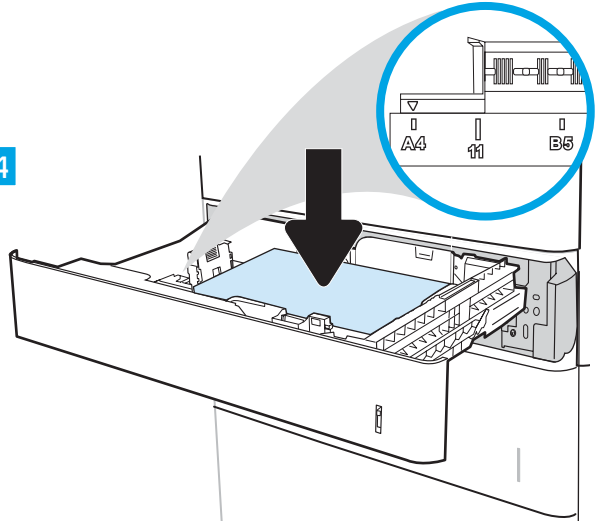
5.2



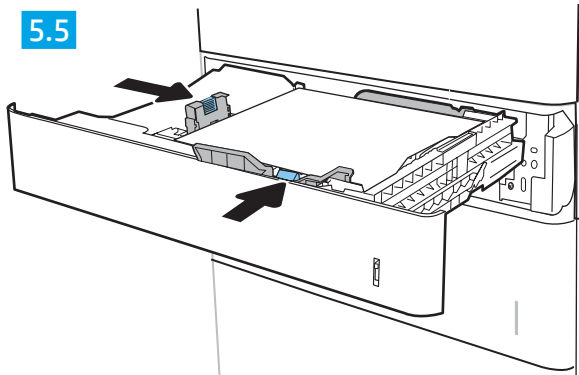
5.3



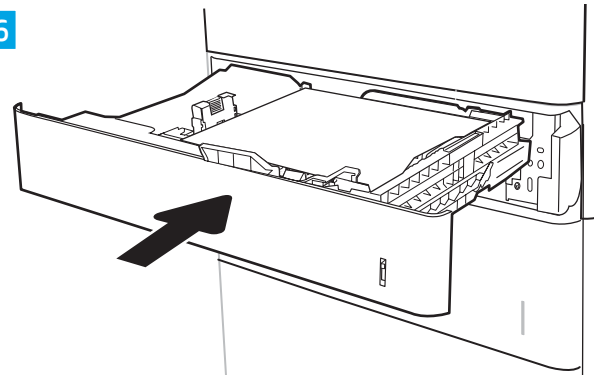
5.4



5.5

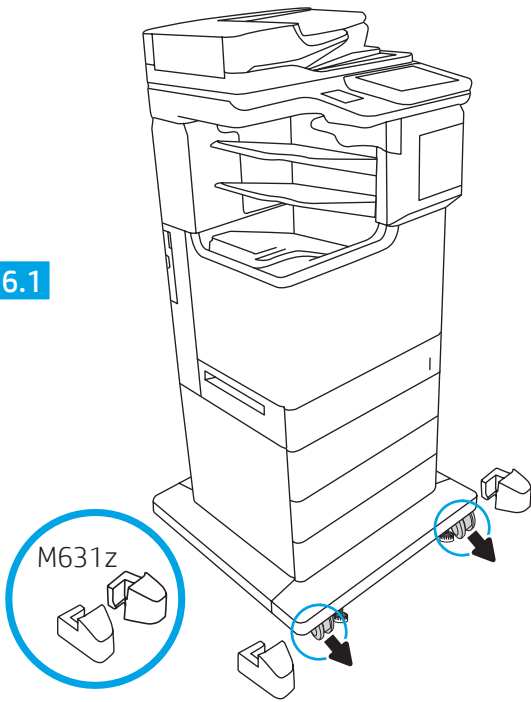


5.6

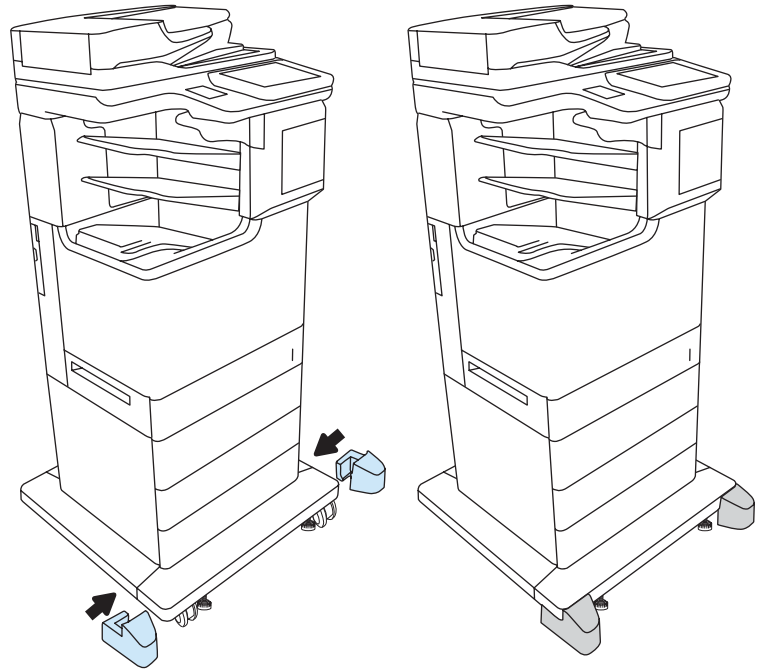


# 6

6.1

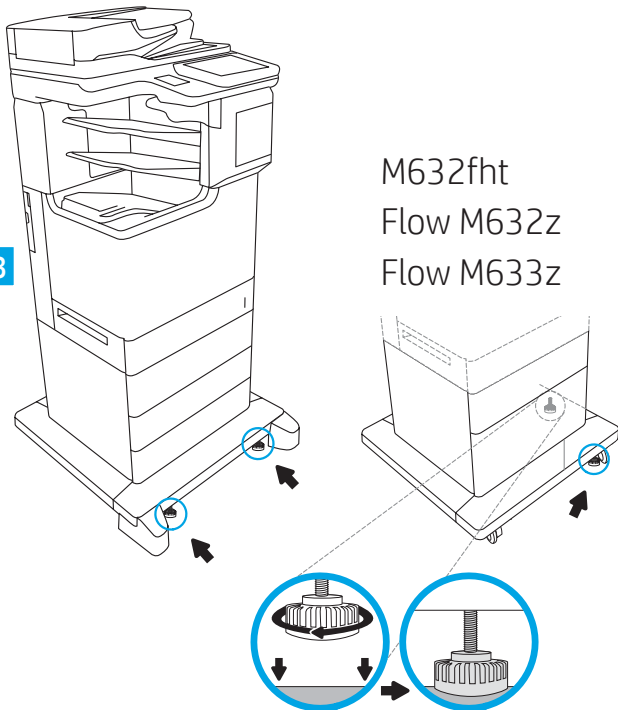


6.2

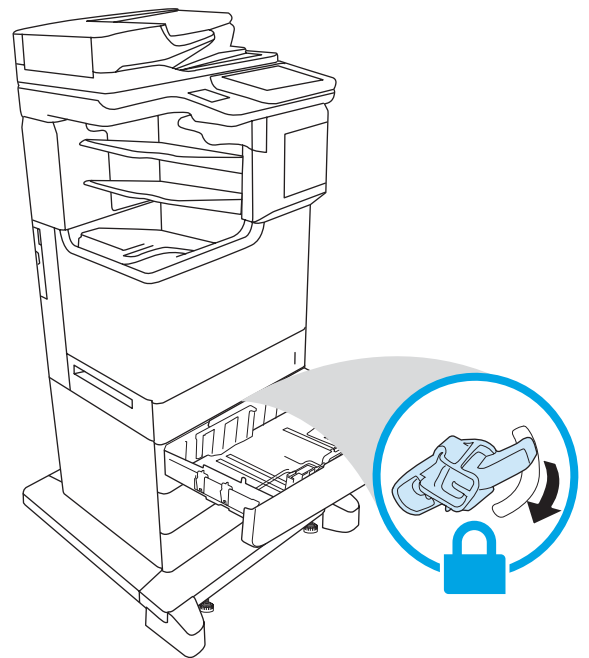


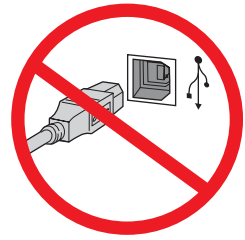
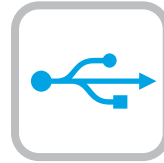
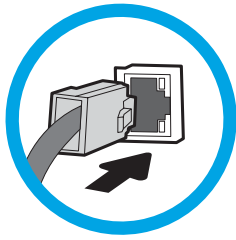
M631z

6.3



6.4





**EN** If you are connecting to a network, connect the network cable now.  
**CAUTION:** Do not connect the USB cable now.  
**NOTE:** The cables are not included with the printer.

**FR** Si vous vous connectez à un réseau, branchez le câble réseau maintenant.  
**ATTENTION :** Ne connectez pas le câble USB pour le moment.  
**REMARQUE :** Les câbles ne sont pas fournis avec l'imprimante.

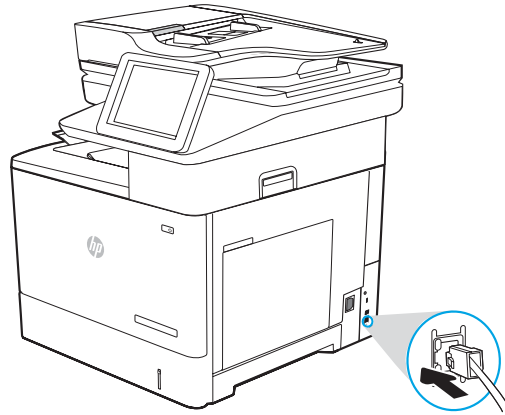
**ES** Si se está conectando a una red, conecte ahora el cable de red.  
**PRECAUCIÓN:** No conecte todavía el cable USB.  
**NOTA:** Los cables no se incluyen con la impresora.

**PT** Se estiver conectando em rede, conecte o cabo de rede agora.  
**CUIDADO:** Não conecte o cabo USB agora.  
**NOTA:** Os cabos não são fornecidos com a impressora.



8

M631z, M632fht, Flow M632z,  
M633fh, Flow M633z



**EN** Connect the phone cord for fax. A country/region specific adapter for the RJ11 telephone cord may be required to connect to the telephone jack.

**NOTE:** The cables are not included with the printer.

**FR** Branchez le cordon téléphonique au télécopieur. Un adaptateur spécifique à votre pays/région pour le cordon de téléphone RJ11 peut être requis pour le branchement à la prise téléphonique.

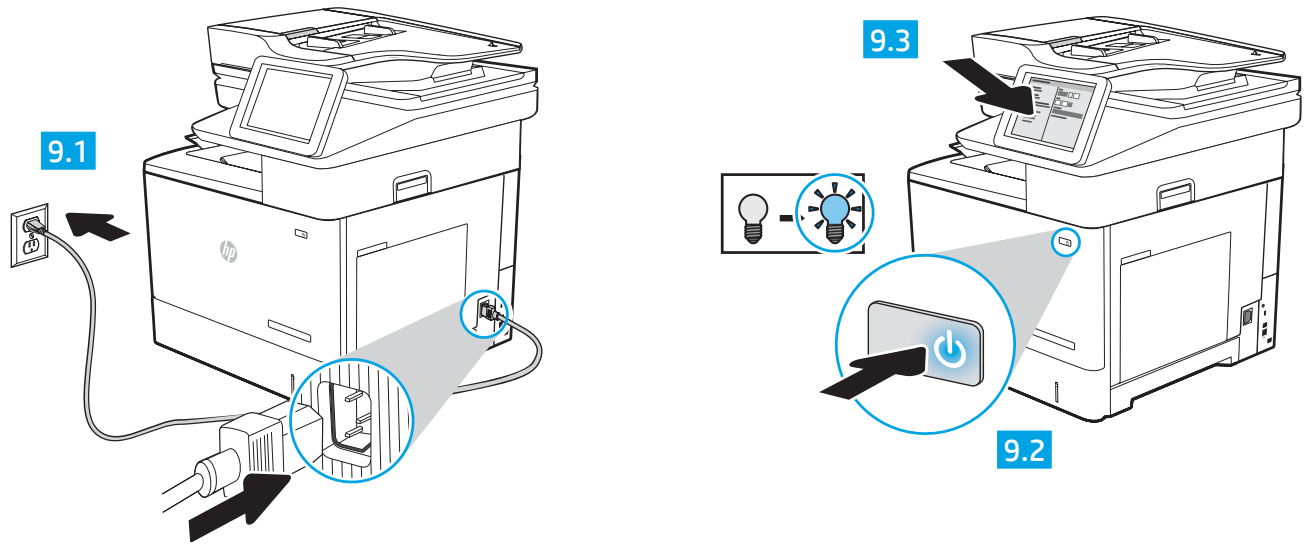
**REMARQUE :** Les câbles ne sont pas fournis avec l'imprimante.

**ES** Conecte el cable telefónico para fax. Puede que se requiera un adaptador específico de país/región para conectar el cable telefónico RJ11 a la toma de teléfono.

**NOTA:** Los cables no se incluyen con la impresora.

**PT** Conecte o cabo telefónico para fax. Um adaptador específico do país/região pode ser necessário para conectar o cabo telefónico RJ-11 à tomada telefônica.

**NOTA:** Os cabos não são fornecidos com a impressora.



**EN** **9.1** Connect the power cable between the printer and a grounded AC outlet. **9.2** Turn on the printer. **9.3** On the control panel, set the language, the date/time format, and the time zone.

**NOTE:** For advanced configuration of network-connected printers, see the User Guide on the printer CD or go to [www.hp.com/support/ljM631MFP](http://www.hp.com/support/ljM631MFP), [www.hp.com/support/ljM632MFP](http://www.hp.com/support/ljM632MFP), or [www.hp.com/support/ljM633MFP](http://www.hp.com/support/ljM633MFP).

**CAUTION:** Make sure your power source is adequate for the printer voltage rating. The voltage rating is on the printer label. The printer uses either 100-127 Vac or 220-240 Vac and 50/60 Hz. To prevent damage to the printer, use only the power cable that is provided with the printer.

**FR** **9.1** Connectez le cordon d'alimentation entre l'imprimante et une prise c.a. avec mise à la terre. **9.2** Mettez l'imprimante sous tension.

**9.3** Sur le panneau de commandes, définissez la langue, le format de la date/de l'heure et le fuseau horaire.

**REMARQUE :** Pour la configuration avancée des imprimantes connectées au réseau, consultez le manuel de l'utilisateur sur le CD de l'imprimante ou accédez à [www.hp.com/support/ljM631MFP](http://www.hp.com/support/ljM631MFP), [www.hp.com/support/ljM632MFP](http://www.hp.com/support/ljM632MFP) ou à [www.hp.com/support/ljM633MFP](http://www.hp.com/support/ljM633MFP).

**ATTENTION :** Vérifiez que la source d'alimentation électrique est adéquate pour la tension nominale de l'imprimante. Cette tension nominale est indiquée sur l'étiquette de l'imprimante. L'imprimante utilise 100-127 V (ca) ou 220-240 V (ca) et 50/60 Hz. Afin d'éviter d'endommager l'imprimante, utilisez uniquement le cordon d'alimentation fourni avec l'imprimante.

**ES** **9.1** Conecte el cable de alimentación a la impresora y a un enchufe de CA con toma de tierra. **9.2** Encienda la impresora. **9.3** En el panel de control, establezca el idioma, el formato de fecha y hora y la zona horaria.

**NOTA:** Para obtener información acerca de la configuración avanzada de impresoras conectadas en red, consulte la Guía del usuario del CD de la impresora o vaya a [www.hp.com/support/ljM631MFP](http://www.hp.com/support/ljM631MFP), [www.hp.com/support/ljM632MFP](http://www.hp.com/support/ljM632MFP) o [www.hp.com/support/ljM633MFP](http://www.hp.com/support/ljM633MFP).

**PRECAUCIÓN:** Asegúrese de que la fuente de alimentación es adecuada para el voltaje de la impresora. La información sobre el voltaje se encuentra en la etiqueta de la impresora. La impresora utiliza 100-127 VCA o 220-240 VCA y 50/60 Hz. Para evitar daños a la impresora, utilice solo el cable de alimentación que se proporciona con esta.

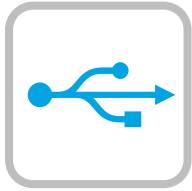
**ADVERTENCIA:** Para evitar daños en el producto, en áreas en las que se utilice 110 V y 220 V, verifique el voltaje del enchufe.

**PT** **9.1** Conecte o cabo de alimentação à impressora e a uma tomada CA aterrada. **9.2** Ligue a impressora. **9.3** No painel de controle, defina o idioma, o formato de data/hora e o fuso horário.

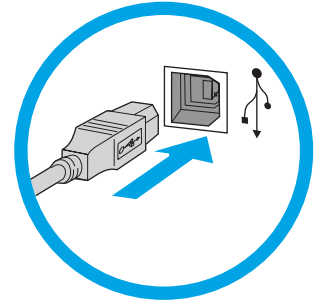
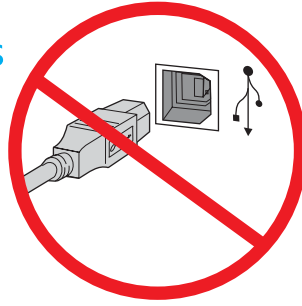
**NOTA:** Para configuração avançada de impressoras conectadas à rede, consulte o Guia do usuário no CD da impressora ou acesse [www.hp.com/support/ljM631MFP](http://www.hp.com/support/ljM631MFP), [www.hp.com/support/ljM632MFP](http://www.hp.com/support/ljM632MFP) ou [www.hp.com/support/ljM633MFP](http://www.hp.com/support/ljM633MFP).

**CUIDADO:** Verifique se a fonte de alimentação é adequada para a classificação de tensão da impressora. A classificação de tensão está na etiqueta da impressora. A impressora utiliza 100-127 Vca ou 220-240 Vca e 50/60 Hz. Para evitar danos à impressora, utilize somente o cabo de alimentação fornecido com a impressora.

**AVISO:** Para impedir danos ao produto, em áreas onde 110V e 220V estiverem em uso, verifique a tensão da tomada.



 Windows



**EN** **Windows:** Do not connect the USB cable until prompted during the software installation in the next step. If the network cable was connected in step 7, proceed to step 11.

**Mac:** Connect the USB cable now.

**NOTE:** The cables are not included with the printer.

**FR** **Windows :** ne branchez pas le câble USB tant que vous n'y êtes pas invité durant l'installation du logiciel à l'étape suivante. Si vous avez connecté le câble réseau à l'étape 7, passez à l'étape 11.

**Mac :** branchez le câble USB maintenant.

**REMARQUE :** Les câbles ne sont pas fournis avec l'imprimante.

**ES** **Windows:** no conecte el cable USB hasta que se le indique durante la instalación del software en el siguiente paso. Si se ha conectado el cable de red en el paso 7, vaya al paso 11.

**Mac:** conecte ahora el cable USB.

**NOTA:** Los cables no se incluyen con la impresora.

**PT** **Windows:** Não conecte o cabo USB até que seja solicitado a fazê-lo durante a instalação do software na próxima etapa. Se o cabo de rede tiver sido conectado na etapa 7, prossiga para a etapa 11.

**Mac:** Conecte o cabo USB agora.

**NOTA:** Os cabos não são fornecidos com a impressora.



**EN** Locate or download the software installation files.

#### Method 1: Download HP Easy Start (Windows and OS X)

1. Go to [123.hp.com/laserjet](http://123.hp.com/laserjet) and click **Download**.
2. Follow the onscreen instructions. Follow the prompts to save the file to the computer.
3. Launch the software file from the folder where the file was saved, and follow the on-screen instructions.

#### Method 2: Download from product support website (Windows and OS X)

1. Go to one of the product support websites:
  - [www.hp.com/support/ljM631MFP](http://www.hp.com/support/ljM631MFP)
  - [www.hp.com/support/ljM632MFP](http://www.hp.com/support/ljM632MFP)
  - [www.hp.com/support/ljM633MFP](http://www.hp.com/support/ljM633MFP)
2. Select **software and drivers**.
3. Download the software for your printer model and operating system.
4. Launch the software file from the folder where the file was saved, and follow the on-screen instructions.

#### Method 3: Install from the printer CD (Windows only)

1. Insert the printer CD into the computer.
2. Follow the on-screen instructions.

#### Method 4: IT managed setup (Windows only)

Visit [hp.com/go/upd](http://hp.com/go/upd) to download and install the HP Universal Print Driver.

**OS X INSTALL NOTE:** If connecting using a USB cable, to configure the output device, perform the following steps:

1. From the Apple menu, click **System Preferences**.
2. Select **Print & Scan** (or **Printers & Scanners**).
3. Select the printer, select **Options & Supplies**, and then select **Driver**.
4. Manually configure the accessory.

**i NOTE:** See the printer install notes for features not supported in Windows XP, Windows Vista®, Server 2003, and Server 2008 (all 32-bit versions).

**FR** Localisez ou téléchargez les fichiers d'installation du logiciel.

#### Méthode 1 : Téléchargement de HP Easy Start (Windows et OS X)

1. Accédez à [123.hp.com/laserjet](http://123.hp.com/laserjet), puis cliquez sur **Télécharger**.
2. Suivez les instructions affichées à l'écran. Suivez les instructions pour enregistrer le fichier sur l'ordinateur.
3. Lancez le fichier du logiciel à partir du dossier d'enregistrement du fichier et suivez les instructions affichées à l'écran.

#### Méthode 2 : Téléchargement depuis le site Web d'assistance du produit (Windows et OS X)

1. Accédez à l'un des sites Web d'assistance des produits :
  - [www.hp.com/support/ljM631MFP](http://www.hp.com/support/ljM631MFP)
  - [www.hp.com/support/ljM632MFP](http://www.hp.com/support/ljM632MFP)
  - [www.hp.com/support/ljM633MFP](http://www.hp.com/support/ljM633MFP)
2. Sélectionnez **Logiciel et pilotes**.
3. Téléchargez le logiciel adapté à votre modèle d'imprimante et à votre système d'exploitation.
4. Lancez le fichier du logiciel à partir du dossier d'enregistrement du fichier et suivez les instructions affichées à l'écran.

#### Méthode 3 : Installation avec le CD de l'imprimante (Windows uniquement)

1. Insérez le CD de l'imprimante dans votre ordinateur.
2. Suivez les instructions affichées à l'écran.

#### Méthode 4 : Configuration gérée par le service informatique (Windows uniquement)

Visitez la page [hp.com/go/upd](http://hp.com/go/upd) pour télécharger et installer le HP Universal Print Driver (pilote d'impression universel HP).

#### REMARQUE RELATIVE À L'INSTALLATION DU SYSTÈME

**D'EXPLOITATION OS X :** Si vous effectuez la connexion à l'aide d'un câble USB, procédez comme suit pour configurer le le périphérique de sortie :

1. Dans le menu Apple, cliquez sur **Préférences Système**.
2. Sélectionnez **Imprimer et numériser** (ou **Imprimantes et scanners**).
3. Sélectionnez l'imprimante, puis **Options et fournitures**, et choisissez **Pilote**.
4. Configurez manuellement l'accessoire.

**i REMARQUE :** Consultez les remarques relatives à l'installation de l'imprimante pour en savoir plus sur les fonctionnalités qui ne sont pas prises en charge sous Windows XP, Windows Vista®, Server 2003 et Server 2008 (toutes les versions sont de 32 bits).

ES

Ubique o descargue los archivos de instalación del software.

#### Método 1. Descarga desde HP Easy Start (Windows y OS X)

1. Vaya a [123.hp.com/laserjet](http://123.hp.com/laserjet) y haga clic en **Descargar**.
2. Siga las instrucciones que se muestran en la pantalla. Siga las indicaciones para guardar el archivo en el equipo.
3. Inicie el archivo de software desde la carpeta donde se guardó y, a continuación, siga las instrucciones que aparecen en pantalla.

#### Método 2. Descarga desde el sitio web de asistencia del producto (Windows y OS X)

1. Visite uno de los sitios web de asistencia del producto:
  - [www.hp.com/support/ljM631MFP](http://www.hp.com/support/ljM631MFP)
  - [www.hp.com/support/ljM632MFP](http://www.hp.com/support/ljM632MFP)
  - [www.hp.com/support/ljM633MFP](http://www.hp.com/support/ljM633MFP)
2. Seleccione **Software y controladores**.
3. Descargue el software para su modelo de impresora y sistema operativo.
4. Inicie el archivo de software desde la carpeta donde se guardó y, a continuación, siga las instrucciones que aparecen en pantalla.

#### Método 3. Instalación desde el CD de la impresora (solo Windows)

1. Inserte el CD de la impresora en el equipo.
2. Siga las instrucciones que se muestran en la pantalla.

#### Método 4. Configuración gestionada por TI (solo Windows)

Visite [hp.com/go/upd](http://hp.com/go/upd) para descargar e instalar el HP Universal Print Driver.

**NOTA SOBRE LA INSTALACIÓN EN OS X:** Si se conecta usando un cable USB, para configurar el dispositivo de salida, realice los siguientes pasos:

1. En el menú de Apple, haga clic en **Preferencias del sistema**.
2. Seleccione **Impresión y escaneo** (o **Impresoras y escáneres**).
3. Seleccione la impresora, seleccione **Opciones y recambios**, y, a continuación, **Controlador**.
4. Configure el accesorio manualmente.



**NOTA:** Consulte las notas de instalación de la impresora para las funciones que no son admitidas en Windows XP, Windows Vista®, Server 2003 y Server 2008 (todas las versiones de 32 bits).

PT

Localize ou baixe os arquivos de instalação do software.

#### Método 1: Faça download do HP Easy Start (Windows e OS X)

1. Acesse [123.hp.com/laserjet](http://123.hp.com/laserjet) e clique em **Download**.
2. Siga as instruções na tela. Siga as instruções para salvar o arquivo no computador.
3. Inicie o arquivo de software da pasta em que ele foi salvo e siga as instruções na tela.

#### Método 2: Faça download do site de suporte do produto (Windows e OS X)

1. Acesse um dos sites de suporte do produto:
  - [www.hp.com/support/ljM631MFP](http://www.hp.com/support/ljM631MFP)
  - [www.hp.com/support/ljM632MFP](http://www.hp.com/support/ljM632MFP)
  - [www.hp.com/support/ljM633MFP](http://www.hp.com/support/ljM633MFP)
2. Selecione **Software e drivers**.
3. Faça o download do software para seu modelo de impressora e sistema operacional.
4. Inicie o arquivo de software da pasta em que ele foi salvo e siga as instruções na tela.

#### Método 3: Instale do CD da impressora (somente Windows)

1. Insira o CD da impressora no computador.
2. Siga as instruções na tela.

#### Método 4: Configuração gerenciada por TI (Windows somente)

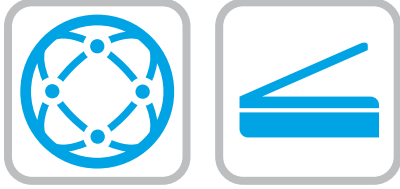
Acesse [hp.com/go/upd](http://hp.com/go/upd) para fazer download do HP Universal Print Driver e instalá-lo.

**NOTA DE INSTALAÇÃO DO OS X:** Se você estiver se conectando com um cabo USB, para configurar o dispositivo de saída, siga estas etapas:

1. No menu Apple, clique em **Preferências do sistema**.
2. Selecione **Imprimir e digitalizar** (ou **Impressoras e scanners**).
3. Selecione a impressora, **Opções e suprimentos** e **Driver**.
4. Configure manualmente o acessório.



**NOTA:** Consulte as notas de instalação da impressora para saber quais recursos não são suportados no Windows XP, Windows Vista®, Server 2003 e Server 2008 (todas as versões de 32 bits).

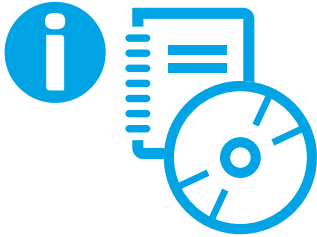



**EN** For information on firmware updates, advanced configuration using the Embedded Web Server, fax and network scan instructions, Scan to Email and remote and mobile printing using HP ePrint, see the user guide on the printer CD or go to [www.hp.com/support/ljM631MFP](http://www.hp.com/support/ljM631MFP), [www.hp.com/support/ljM632MFP](http://www.hp.com/support/ljM632MFP), [www.hp.com/support/ljM633MFP](http://www.hp.com/support/ljM633MFP).


**FR** Pour obtenir plus d'informations sur les mises à jour de micrologiciels, la configuration avancée à l'aide du serveur Web intégré, des instructions concernant la télécopie, la numérisation en réseau, la fonctionnalité de numérisation pour envoyer par courrier électronique et l'impression mobile et à distance à l'aide de HP ePrint, consultez le manuel de l'utilisateur sur le CD de l'imprimante ou rendez-vous sur la page [www.hp.com/support/ljM631MFP](http://www.hp.com/support/ljM631MFP), [www.hp.com/support/ljM632MFP](http://www.hp.com/support/ljM632MFP), [www.hp.com/support/ljM633MFP](http://www.hp.com/support/ljM633MFP).


**ES** Para obtener información acerca de las actualizaciones del firmware, la configuración avanzada mediante el servidor Web incorporado, las instrucciones del envío de faxes y el escaneado en red, el escaneado a correo electrónico y la impresión remota y móvil mediante HP ePrint, consulte la Guía del usuario en el CD de la impresora o vaya a [www.hp.com/support/ljM631MFP](http://www.hp.com/support/ljM631MFP), [www.hp.com/support/ljM632MFP](http://www.hp.com/support/ljM632MFP), [www.hp.com/support/ljM633MFP](http://www.hp.com/support/ljM633MFP).


**PT** Para obter informações sobre atualizações de firmware, configuração avançada usando o Servidor da Web Incorporado, instruções sobre digitalização em rede e fax, digitalização para e-mail e impressão remota e móvel usando o HP ePrint, consulte o Guia do usuário no CD da impressora ou acesse [www.hp.com/support/ljM631MFP](http://www.hp.com/support/ljM631MFP), [www.hp.com/support/ljM632MFP](http://www.hp.com/support/ljM632MFP), [www.hp.com/support/ljM633MFP](http://www.hp.com/support/ljM633MFP).



EN For more information, see the user guide on the printer CD or go to [www.hp.com/support/ljM631MFP](http://www.hp.com/support/ljM631MFP), [www.hp.com/support/ljM632MFP](http://www.hp.com/support/ljM632MFP), [www.hp.com/support/ljM633MFP](http://www.hp.com/support/ljM633MFP). Select the Help  button on the printer control panel to access Help topics.

FR Pour plus d'informations, consultez le manuel de l'utilisateur sur le CD de l'imprimante ou accédez à [www.hp.com/support/ljM631MFP](http://www.hp.com/support/ljM631MFP), [www.hp.com/support/ljM632MFP](http://www.hp.com/support/ljM632MFP) ou [www.hp.com/support/ljM633MFP](http://www.hp.com/support/ljM633MFP). Sélectionnez le bouton Aide  sur le panneau de commandes de l'imprimante pour accéder aux rubriques d'aide.

ES Para obtener más información, consulte la Guía del usuario del CD de la impresora o vaya a [www.hp.com/support/ljM631MFP](http://www.hp.com/support/ljM631MFP), [www.hp.com/support/ljM632MFP](http://www.hp.com/support/ljM632MFP), [www.hp.com/support/ljM633MFP](http://www.hp.com/support/ljM633MFP). Toque el botón de Ayuda  en el panel de control de la impresora para acceder a los temas de ayuda.

PT Para obter mais informações, consulte o Guia do usuário no CD da impressora ou acesse [www.hp.com/support/ljM631MFP](http://www.hp.com/support/ljM631MFP), [www.hp.com/support/ljM632MFP](http://www.hp.com/support/ljM632MFP) ou [www.hp.com/support/ljM633MFP](http://www.hp.com/support/ljM633MFP). Selecione o botão Ajuda  no painel de controle da impressora para acessar os tópicos da Ajuda.

## Copyright and license

© Copyright 2017 HP Development Company, L.P.

Reproduction, adaptation or translation without prior written permission is prohibited, except as allowed under the copyright laws.

The information contained herein is subject to change without notice.

The only warranties for HP products and services are set forth in the express warranty statements accompanying such products and services. Nothing herein should be construed as constituting an additional warranty. HP shall not be liable for technical or editorial errors or omissions contained herein.

Edition 1, 5/2017

## FCC Regulations

This equipment has been tested and found to comply with the limits for a Class A digital device, pursuant to Part 15 of the FCC rules. These limits are designed to provide reasonable protection against harmful interference in a residential installation. This equipment generates, uses, and can radiate radio frequency energy, and if not installed and used in accordance with the instruction manual, may cause harmful interference to radio communications. Operation of this equipment in a residential area is likely to cause harmful interference in which case the user will be required to correct the interference at his own expense.

NOTE: Any changes or modifications to the printer that are not expressly approved by HP could void the user's authority to operate this equipment. Use of a shielded interface cable is required to comply with the Class A limits of Part 15 of FCC rules.

## Trademark Credits

Windows®, Windows® XP, Windows Vista®, Windows® 7, Windows® 8, Windows® 10, and Windows Server® are trademarks of the Microsoft Group of companies.

## Copyright et licence

© Copyright 2017 HP Development Company, L.P.

La reproduction, l'adaptation ou la traduction de ce document sans l'autorisation écrite préalable de HP est interdite, sauf dans des conditions conformes aux lois relatives au copyright.

Les informations contenues dans ce document peuvent être modifiées sans préavis.

Les seules garanties pour les produits et services HP sont décrites dans les déclarations de garantie expresse qui accompagnent ces produits et services. Les informations contenues dans ce document ne constituent en aucun cas une garantie supplémentaire. HP n'est pas responsable des erreurs d'ordre technique ou éditorial ou des omissions contenues dans ce document.

Édition 1, 5/2017

## Réglementations de la FCC

Ce matériel a été testé et respecte les limitations concernant les équipements numériques de classe A, conformément à l'article 15 de la réglementation FCC. Ces limites sont destinées à assurer une protection suffisante contre les interférences produites dans une installation résidentielle. Cet équipement génère, utilise et peut émettre des fréquences radioélectriques. S'il n'est pas installé et utilisé conformément au manuel d'instructions, il peut provoquer des interférences préjudiciables aux communications radio. L'utilisation de cet équipement dans une zone résidentielle peut provoquer des interférences préjudiciables. Dans un tel cas, il incombe à l'utilisateur de corriger ces interférences à ses propres frais.

REMARQUE : Toute modification apportée au produit sans le consentement de HP peut se traduire par la révocation du droit d'exploitation de l'équipement dont jouit l'utilisateur. Un câble d'interface blindé est requis afin de satisfaire aux stipulations de l'article 15 des réglementations de la FCC sur les appareils de classe A.

## Crédits concernant les marques

Windows®, Windows® XP, Windows Vista®, Windows® 7, Windows® 8, Windows® 10 et Windows Server® sont des marques commerciales du groupe de sociétés Microsoft.



J8J63-90924

