

EN HP DesignJet Studio Printer Series
Assembly Instructions

FR Imprimantes HP DesignJet
séries Studio
Instructions d'assemblage

DE HP DesignJet Studio Druckerserie
Anleitung zum Zusammenbau

IT Stampanei HP DesignJet serie Studio
Istruzioni per l'installazione

ES HP DesignJet Studio Serie de
impresoras
Instrucciones de montaje

PT Impressoras HP DesignJet séries
Studio
Instruções de montagem

NL HP DesignJet Studio-printerserie
Instructies voor het opstellen

AR سلسلة طابعات HP DesignJet Studio
تعليمات التجميع



5HB12-90012

© Inveight 2020 HP Development Company, L.P.
Large Format Division
Cami de Can Graells 1-21 - 08174
Sant Cugat del Valles
Barcelona - Spain

All rights reserved



EN Please read these instructions carefully. These assembly instructions explain how to assemble the printer. Because spare screws are supplied, some screws may remain unused after assembly of the printer.

FR Veuillez lire attentivement ces instructions. Ces instructions d'assemblage expliquent comment assembler l'imprimante. Des vis de rechange étant fournies, certaines vis pourront rester inutilisées après l'assemblage de l'imprimante.

DE Lesen Sie diese Anleitungen sorgfältig durch. Dieses Dokument enthält Anleitungen für den Zusammenbau des Druckers. Zum Lieferumfang gehören Ersatzschrauben, sodass nach dem Zusammenbau einige Schrauben übrig bleiben.

IT Leggere attentamente queste istruzioni. Queste istruzioni descrivono la procedura d'installazione della stampante. Poiché vengono fornite viti di riserva, alcune potrebbero risultare inutilizzate dopo l'installazione della stampante.

ES Lea atentamente estas instrucciones. Estas instrucciones de montaje explican cómo se monta la impresora. Como también se incluyen tornillos de repuesto, después de montar la impresora pueden quedar algunos sin utilizar.

PT Leia as instruções com atenção. Essas instruções de montagem explicam como montar a impressora. Como são fornecidos parafusos sobressalentes, alguns podem permanecer sem uso depois da montagem da impressora.

NL Lees deze instructies aandachtig door. In deze assemblage-instructies wordt beschreven hoe de printer wordt gemonteerd. Omdat er reserveschroeven zijn geleverd, kunnen er na assemblage van de printer enkele ongebruikte schroeven overblijven.

AR يجب قراءة هذه التعليمات بعناية. تشرح تعليمات التجميع هذه كيفية تجميع الطابعة. ونظرًا لإرفاق مسامير إضافية، فإن بعض المسامير تبقى غير مستخدمة بعد تجميع الطابعة.

EN 2m at the side is needed for unpacking. The size of the crate is:

FR 2 mètres sont nécessaires sur le côté pour le déballage. La taille de l'emballage est :

DE Zum Auspacken wird auf jeder Seite ein freier Platz von 2 m benötigt. Größe der Kiste:

IT Per il disimballaggio, è necessario lasciare 2 metri di spazio libero sul lato. La dimensione dell'imballaggio è:

ES Para desembalar la impresora se necesitan 2 m laterales. El tamaño de la caja es el siguiente:

PT 2 m no lado são necessários para desembalagem. O tamanho do engradado é:

NL 2m aan de zijkant is nodig voor unpacking. The grootte van het krat is:

AR قوودن صلا م ح ح . غ ي ر ف ت ل ب ن ا ج ل ا ي 2 م ل ل ا ة ج ا ح ك ا ن ه :

24": L1150 x W574 x H517,5 mm

36": L1468 x W574 x H512 mm



EN 2 people are required to perform certain tasks.

FR L'exécution de certaines tâches nécessite la présence de 2 personnes.

DE Für bestimmte Tätigkeiten werden 2 Personen benötigt.

IT Per determinate operazioni, sono necessarie 2 persone.

ES Algunas tareas se deben realizar entre 2 personas.

PT São necessárias 2 pessoas para a realização de determinadas tarefas.

NL Voor bepaalde taken zijn 2 personen nodig.

AR مطلوب اثنان أشخاص لأداء مهام معينة.



EN Time required for assembly of the printer is approximately 40 minutes.

FR Le temps requis pour l'assemblage de l'imprimante est d'environ 40 minutes.

DE Der Zusammenbau des Druckers dauert etwa 40 Minuten.

IT L'installazione della stampante richiede circa 40 minuti.

ES El tiempo de montaje de la impresora es aproximadamente de 40 minutos.

PT O tempo necessário para a montagem da impressora é de aproximadamente 40 minutos.

NL De vereiste tijd voor assemblage van de printer is ongeveer 40 minuten.

AR الوقت اللازم لتجميع الطابعة هو 40 دقيقة تقريبًا.

EN Tools required: Screwdriver (included). Note: No replacement printhead is required.

FR Outils nécessaires : Tournevis (fourni). Remarque : Aucune tête d'impression de remplacement n'est requise.

DE Erforderliches Werkzeug: Schraubendreher (enthalten). Hinweis: Es ist kein Austausch-Druckkopf erforderlich.

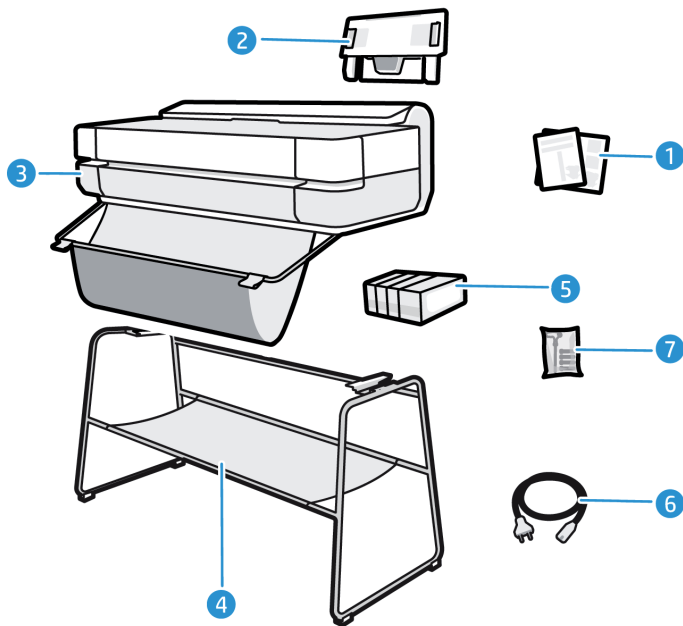
IT Strumenti necessari: cacciavite (incluso). Nota: non è richiesta alcuna testina di stampa sostitutiva.

ES Herramientas requeridas: Destornillador (incluido). Nota: No es necesario sustituir ningún cabezal de impresión.

PT Ferramentas necessárias: Chave de fenda (incluída). Observação: Não é necessário nenhum cabeçote de impressão de substituição.

NL Benodigd gereedschap: Schroevendraaier (inbegrepen). Opmerking: Een vervangende printkop is niet nodig.

AR الأدوات المطلوبة: مفك (مرفق). ملاحظة: لا يلزم استبدال رأس الطابعة.



EN Crate contents

1. Documentation: Assembly Instructions, Introductory information.
2. Multi-sheet tray
3. Printer
4. Stand pieces;
5. Ink cartridges
6. Power cord
7. Screwdriver & screws

Note: An A4/Letter sheet of paper (not included) is needed for printhead alignment during set-up.

Note: Install the product software from: <https://123.hp.com/>. Be sure to follow the software installation instructions.

LAN not included (needed if LAN connection required).

Important: Printhead already installed.

FR Contenu de l'emballage

1. Documentation : Instructions d'assemblage, informations de base.
2. Bac multifeuille
3. Imprimante
4. Pièces du socle
5. Cartouches d'encre
6. Cordon d'alimentation
7. Tournevis & vis

Remarque : une feuille de papier A4 (non incluse) est nécessaire pour l'alignement des têtes d'impression pendant la configuration.

Remarque : installation du logiciel du produit à partir de :

<https://123.hp.com/>. Suivez scrupuleusement les consignes d'installation du logiciel.

Câble LAN non inclus (nécessaire si une connexion LAN est requise).

Important : Tête d'impression déjà installée.

DE Inhalt der Kiste

1. Dokumentation: Montageanleitungen, Einführende Informationen.
2. Sammelfach
3. Drucker
4. Ständer
5. Tintenpatronen
6. Netzkabel
7. Schraubendreher & Schrauben

Hinweis: Bei der Einrichtung wird ein Blatt Papier der Größe A4 (nicht enthalten) für die Druckkopfausrichtung benötigt.

Hinweis: Installieren Sie die Produktssoftware von: <https://123.hp.com/>. Beachten Sie dabei genau die Installationsanweisungen.

LAN-Kabel nicht enthalten (nur für die LAN-Verbindung erforderlich).

Wichtig: Der Druckkopf ist bereits installiert.

IT Contenuto della scatola

1. Documentazione: Istruzioni per l'installazione, Informazioni introduttive.
2. Vassoio multifoglio
3. Stampante
4. Parti del piedistallo
5. Cartucce inchiostro
6. Cavo di alimentazione
7. Cacciavite & viti

Nota: si richiede un foglio di carta formato A4 (non incluso) per allineare la testina di stampa durante l'installazione.

Nota: installare il software del prodotto da: <https://123.hp.com/>. Seguire attentamente le istruzioni per l'installazione del software.

Cavo LAN non incluso (necessario se è richiesta la connessione LAN).

Importante: Testina di stampa già installata.

ES Contenido de la caja

1. Documentación: Instrucciones de montaje, información previa.
2. Bandeja multihoja
3. Impresora
4. Piezas del stand
5. Cartuchos de tinta
6. Cable de alimentación
7. Destornillador & tornillos

Nota: para alinear los cabezales de impresión durante la configuración se necesita una hoja de papel de tamaño A4 (no se incluye).

Nota: Instale el software del producto desde: <https://123.hp.com/>. Asegúrese de seguir las instrucciones de instalación del software.

LAN no incluido (es necesario para una conexión mediante LAN).

Importante: El cabezal de impresión viene instalado.

PT Conteúdo da caixa

1. Documentação: Instruções de montagem, Informações iniciais.
2. Bandeja de várias folhas
3. Impressora
4. Peças do suporte
5. Cartuchos de tinta
6. Cabo de alimentação
7. Chave de fenda & parafusos

Nota: uma folha de papel A4 (não incluída) é necessária para alinhamento do cabeçote de impressão durante a configuração.

Nota: Instale o software do produto pelo site: <https://123.hp.com/>. Siga as instruções de instalação do software.

Cabo LAN não incluído (necessário se conexão LAN for necessária).

Importante: Cabeçote de impressão já instalado.

NL Inhoud van de kist

1. Documentatie: Assemblage-instructies, Inleidende informatie.
2. Lade voor meerdere vellen
3. Printer
4. Onderdelen standaard
5. inktpatronen
6. Netsnoer
7. Schroevendraaier & schroeven

Let op: een A4-vel (niet inbegrepen) is nodig om de printkop uit te lijnen tijdens het instellen.

Opmerking: installeer de productsoftware via: <https://123.hp.com/>. Volg de instructies voor de software-installatie.

LAN niet inbegrepen (nodig indien een LAN-verbinding is vereist).

Belangrijk: Printkop al geïnstalleerd.

AR الشحن

1. الوثائق: تعليمات التجميع المعلومات التمهيديّة.
2. درج متعدد الأوراق
3. الطابعة
4. قطع الحامل
5. خراطيش الحبر
6. سلك الطاقة
7. مفك

ملاحظة: يلزم لمحاذاة رأس الطباعة أثناء الإعداد ورقة بحجم A4 (غير متضمن).

لاحظة: قم بتثبيت البرنامج الخاص بالمنتج من: https://123.hp.com. تأكد من اتباع إرشادات تثبيت البرنامج.

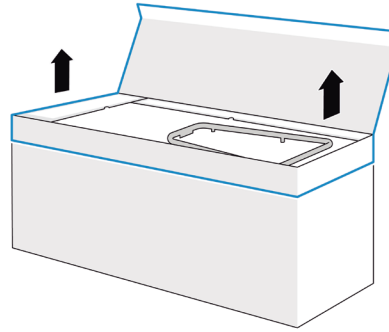
شبكة الاتصال المحليّة (LAN) غير متضمنة (تعد ضرورية إذا تطلب الأمر الاتصال بشبكة الاتصال المحليّة).

ملاحظة: لا يلزم استبدال رأس الطباعة

- EN Assembly preparation
- FR Préparation de l'assemblage
- DE Vorbereitung der Montage
- IT Preparazione dell'assemblaggio
- ES Preparación del conjunto
- PT Preparação da montagem
- NL De montage voorbereiden
- AR التحضير للتجميع



1



EN Remove the accessories box.

FR Retirez la boîte d'accessoires.

DE Entfernen Sie die Zubehörbox.

IT Rimuovere la confezione degli accessori.

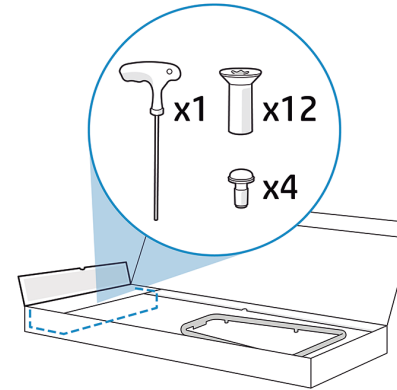
ES Retire la caja de accesorios.

PT Retire a caixa de acessórios.

NL Verwijder de doos met accessoires.

AR أزل درج المكونات.

2



Open the flap and locate the screws and screwdriver.

Ouvrez le rabat et repérez les vis et le tournevis.

Öffnen Sie die Klappe und suchen Sie die Schrauben und den Schraubendreher.

Aprire l'aletta e individuare le viti e il cacciavite.

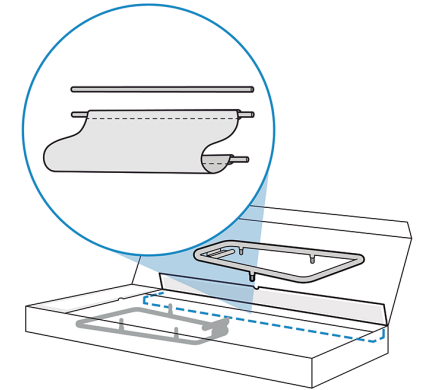
Abra la solapa y localice los tornillos y el destornillador.

Abra a aba e localize os parafusos e a chave de fenda.

Open de klep en zoek de schroeven en schroevendraaier.

افتح الغطاء وحدد مواضع مسامير القلاووظ ومفك البراغي.

3



Locate the side section, the bars, and the fabric.

Repérez la section latérale, les barres et le tissu.

Suchen Sie den Seitenbereich, die Stangen und den Stoff.

Individuare la sezione laterale, le barre e il tessuto.

Localice la sección lateral, las barras y la tela.

Localize a seção lateral, as barras e a malha.

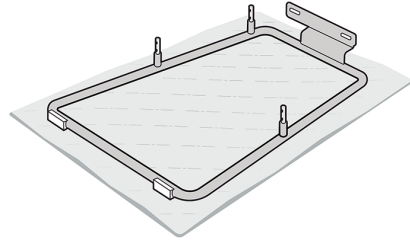
Zoek het zijgedeelte, de stangen en de stof.

حدد مواضع القسم الجانبي والقضبان والهيكل.

- EN Stand assembly
 FR Assemblage du socle
 DE Montage des StandfüÙes
 IT Assemblaggio del supporto
 ES Montaje del soporte
 PT Montagem de suporte
 NL Het onderstel monteren
 AR تجميع الحامل



4



EN Put some protection on the floor, then place the side section on it.

FR Mettez une protection au sol, puis placez la section latérale dessus.

DE Legen Sie einen Schutz auf den Boden und platzieren Sie den Seitenabschnitt darauf.

IT Mettere una protezione sul pavimento, quindi posizionarvi la sezione laterale.

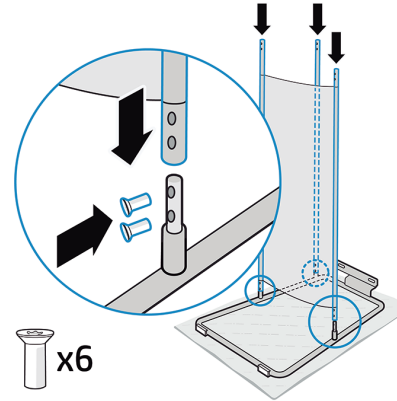
ES Ponga algo a modo de protección en el suelo y coloque encima la sección lateral.

PT Coloque proteção no chão e, em seguida, coloque a seção lateral sobre a mesma.

NL Leg een beschermend materiaal op de vloer en leg het zijgedeelte erop.

AR ضع بعض الحماية العازلة على الأرض، ثم ضع القسم الجانبي عليها.

5



Attach the bars to the side section, and fix them with 6 screws.

Fixez les barres à la section latérale à l'aide de 6 vis.

Bringen Sie die Stangen am Seitenabschnitt an und befestigen Sie diese mit 6 Schrauben.

Sistemare le barre sulla sezione laterale e fissarle con 6 viti.

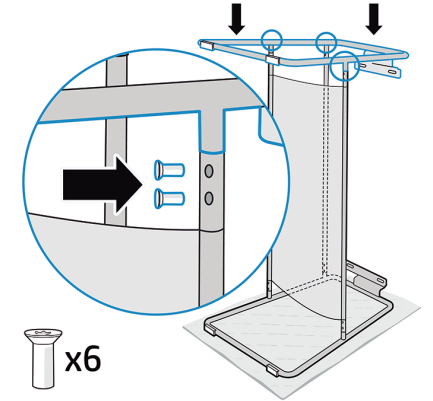
Fije las barras a la sección lateral y ajústelas con 6 tornillos.

Prenda as barras na seção lateral e fixe-as com 6 parafusos.

Bevestig de staven aan het zijgedeelte en zet deze met 6 schroeven vast.

وَضِّل القضبان بالقسم الجانبي، وثبتها باستخدام 6 مسامير فلاووظ.

6



Attach the other side section and fix it with 6 screws.

Fixez l'autre section latérale à l'aide de 6 vis.

Bringen Sie den anderen Seitenabschnitt an und befestigen Sie ihn mit 6 Schrauben.

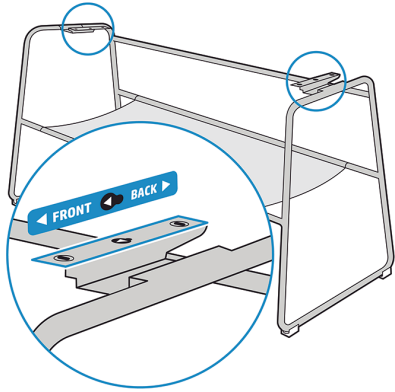
Sistemare l'altra sezione laterale e fissarla con 6 viti.

Fije la otra sección lateral y ajústela con 6 tornillos.

Prenda a seção do outro lado e fixe-a com 6 parafusos.

Bevestig het andere zijgedeelte en zet het met 6 schroeven vast.

وَضِّل القسم الجانبي الآخر وثبته باستخدام 6 مسامير فلاووظ.



EN Rotate the assembled stand and place it on the floor. Identify the front and back of the printer.

FR Faites pivoter le socle assemblé et placez-le à même le sol. Identifiez l'avant et l'arrière de l'imprimante.

DE Drehen Sie den montierten Standfuß und stellen Sie ihn auf den Boden. Ermitteln Sie die Vorder- und Rückseite des Druckers. "

IT Ruotare il supporto assemblato e posizionarlo sul pavimento. Identificare la parte anteriore e quella posteriore della stampante.

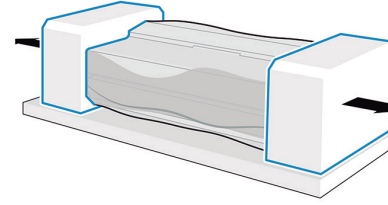
ES Gire el soporte montado y colóquelo en el suelo. Identifique la parte delantera y trasera de la impresora.

PT Gire o suporte montado e coloque-o no chão. Identifique a parte frontal e a parte traseira da impressora.

NL Draai het gemonteerde onderstel en plaats het op de grond. Stel vast wat de voor- en achterkant van de printer is.

AR أدر الحامل المُجمَّع وضعه على الأرض. حدد الجهة الأمامية والخلفية من الطابعة.

- EN** Attach the printer to the stand
- FR** Fixer l'imprimante au socle
- DE** Anbringen des Druckers am Standfuß
- IT** Fissare la stampante al supporto
- ES** Coloque la impresora en el soporte
- PT** Conecte a impressora ao suporte
- NL** Bevestig de printer aan het onderstel
- AR** وضم الطابعة بالحامل



Remove the end caps.

Retirez les 2 embouts de protection.

Entfernen Sie die zwei Endkappen.

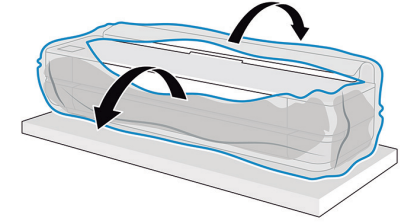
Rimuovere i 2 fermi dalle estremità.

Retire las 2 tapas de los extremos.

Remova as 2 tampas de extremidade.

Verwijder de 2 einddoppen.

أزل السدادتين الطرفيتين.



Tear and pull down the plastic bag to uncover the printer.

Retirez le sac en plastique pour découvrir l'imprimante.

Ziehen Sie die Plastiktüte ab, um den Drucker freizulegen.

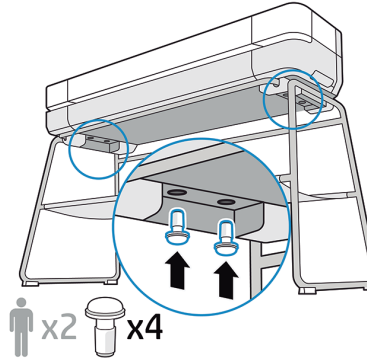
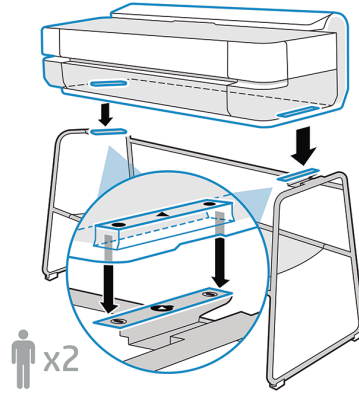
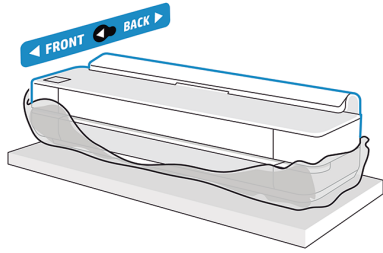
Strappare e tirare verso il basso il sacchetto di plastica per scoprire la stampante.

Corte la bolsa de plástico y retírela para dejar ver la impresora.

Abra e puxe para baixo a embalagem de plástico para revelar a impressora.

Scheur de plastic zak open en trek deze omlaag om de printer eruit te halen.

تخلص من الكيس البلاستيكي بتمزيقه وسحبه لإخراج الطابعة.



EN

Identify the front and back of the printer.

Place the printer on the stand.

From underneath, fix the printer to the stand with 4 screws.

FR

Identifiez l'avant et l'arrière de l'imprimante.

Placez l'imprimante sur le socle.

De dessous, fixez l'imprimante au socle à l'aide de 4 vis.

DE

Ermitteln Sie die Vorder- und Rückseite des Druckers.

Setzen Sie den Drucker auf den Standfuß.

Befestigen Sie den Drucker von unten mit 4 Schrauben am Standfuß.

IT

Identificare la parte anteriore e quella posteriore della stampante.

Posizionare la stampante sul supporto.

Partendo dal basso, fissare la stampante al supporto con 4 viti.

ES

Identifique la parte delantera y trasera de la impresora.

Coloque la impresora en el soporte.

Desde debajo, fije la impresora al soporte con 4 tornillos.

PT

Identifique a parte frontal e a parte traseira da impressora.

Coloque a impressora no suporte.

Por baixo, fixe a impressora no suporte com 4 parafusos.

NL

Stel vast wat de voor- en achterkant van de printer is.

Plaats de printer op het onderstel.

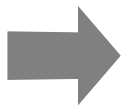
Bevestig de printer van onderaf op het onderstel met 4 schroeven.

AR

حدد الجهة الأمامية والخلفية من الطابعة.

ضع الطابعة على الحامل.

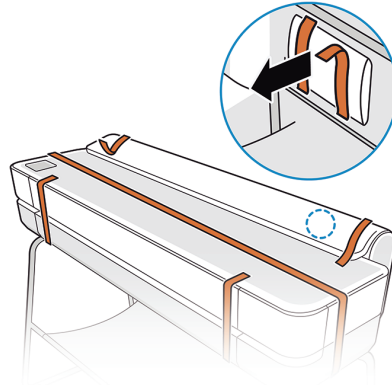
ثبّت الطابعة بالحامل من جزئها السفلي باستخدام 4 مسامير فقاووظ.



- EN Packaging removal
- FR Retrait de l'emballage
- DE Entfernen Sie die Verpackung
- IT Rimozione dell'imballaggio
- ES Extracción del embalaje
- PT Remoção de embalagem
- NL Verwijder het verpakkingsmateriaal
- AR إزالة التغليف



13



EN Remove the tapes and desiccant bag.

FR Retirer les rubans adhésifs et le sachet déshydratant.

DE Entfernen Sie die Klebebänder und den Trockenmittelbeutel.

IT Rimuovere il nastro adesivo e il sacchetto essiccante.

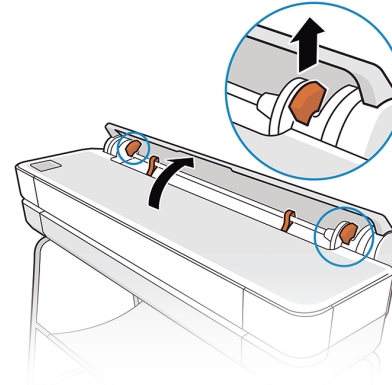
ES Retire las cintas y la bolsa desecante.

PT Remova as fitas e a embalagem dessecante.

NL Verwijder de tape en de droogzakjes.

AR انزع الأشرطة وكيس المجفف.

14



EN Open the roll cover and remove the two spindle tapes and retainers. Close the roll cover.

FR Ouvrez le capot du rouleau, puis retirez les deux bandes de la bobine et les dispositifs de retenue. Fermez le capot du rouleau.

Öffnen Sie die Rollenabdeckung und entfernen Sie die beiden Klebebänder an der Spindel sowie die Halterungen. Schließen Sie die Rollenabdeckung.

Aprire il coperchio del rotolo e rimuovere i due nastri del mandrino ei fermi. Chiudere il coperchio del rotolo.

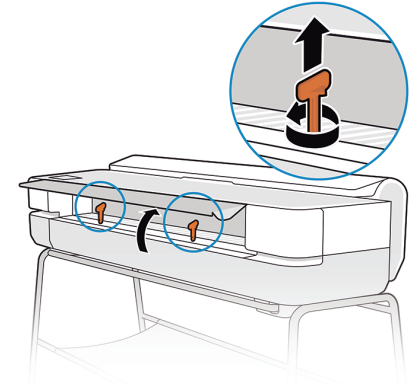
Abra la cubierta del rollo y retire las dos cintas de los ejes y los retenedores. Cierre la cubierta del rollo.

Abra a tampa do rolo e remova as duas fitas do eixo e retenedores. Feche a tampa do rolo.

Open de rolklep en verwijder de twee astapes en beugels. Sluit de rolklep.

افتح غطاء الأسطوانة وأزل شريطي عمود الدوران والاقوية أغلق غطاء الأسطوانة.

15



EN Open the main door, rotate, and remove the 1 or 2 pins (depends on model).

FR Ouvrez la porte principale, faites pivoter et retirez la broche 1 ou 2 (selon le modèle).

Öffnen Sie die Hauptklappe und drehen Sie den einen oder die beiden Stifte heraus (je nach Modell).

Aprire lo sportello principale, ruotare e rimuovere l'1 o i 2 perni (a seconda del modello).

Abra la puerta principal y, girándolos, extraiga 1 o 2 pasadores (según modelo).

Abra a porta principal, gire e remova 1 ou 2 pinos (depende do modelo).

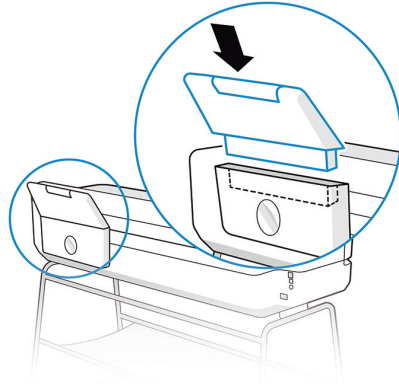
Open de hoofddeur, draai deze en verwijder 1 of 2 pennen (afhankelijk van model).

افتح الباب الرئيسي وقم بالتدوير وأزل المسمار 1 أو 2 (حسب الطراز).

- EN Printer setup
- FR Installation de l'imprimante
- DE Druckerinstallation
- IT Configurazione della stampante
- ES Configuración de la impresora
- PT Configuração da impressora
- NL De printer installeren
- AR إعداد الطابعة



16



EN Install the multi-sheet tray.

FR Fixez le bac multi-feuilles.

DE Bringen Sie das Papierfach an.

IT Fissare il vassoio fogli multipli.

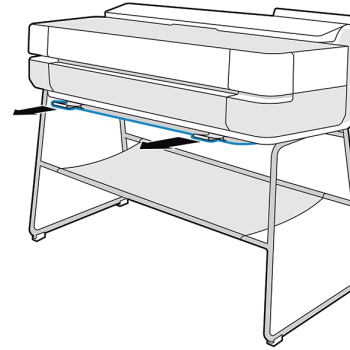
ES Instale la bandeja multihoja.

PT Encaixe a bandeja de várias folhas.

NL Bevestig de lade voor meerdere vellen.

AR ركب الدرج متعدد الأوراق.

17



Pull out both strips at the same time until the basket frame is deployed.

Retirez les deux bandes en même temps jusqu'à ce que le cadre du panier soit déployé.

Ziehen Sie beide Streifen gleichzeitig heraus, bis der Ablagerahmen eingesetzt wird.

Estrarre entrambe le strisce contemporaneamente fino a quando il telaio del raccogliore non è completamente spiegato.

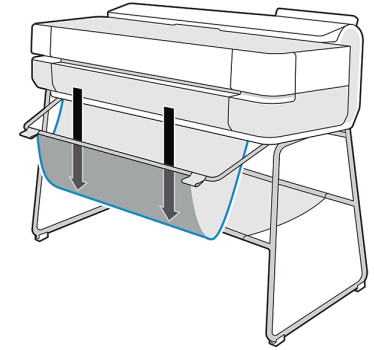
Extraiga las dos tiras al mismo tiempo hasta desplegar el armazón de la cesta.

Retire as duas faixas ao mesmo tempo até que a estrutura da cesta esteja implantada.

Trek beide strips tegelijkertijd naar buiten totdat het frame van de mand is geïnstalleerd.

اسحب كلا الشريطين في نفس الوقت حتى يتحرك إطار السلة.

18



Press down on the fabric to make the loop large enough for the task.

Appuyez sur le tissu pour faire en sorte que la boucle soit suffisamment large pour la tâche.

Drücken Sie den Stoff nach unten, damit die Schlinge groß genug für die Aufgabe ist.

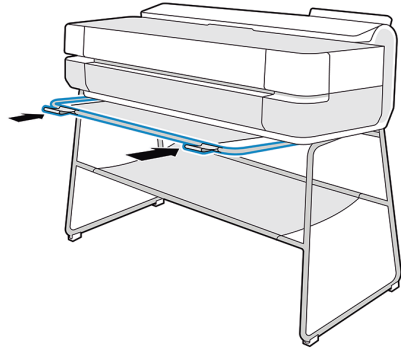
Premere verso il basso il tessuto in modo da rendere l'ansa sufficientemente ampia per l'attività.

Presione hacia abajo sobre la tela para hacer que la forma sea lo suficientemente grande para la tarea.

Pressione a malha para deixar o espaço grande o suficiente para a tarefa.

Druk op de stof, zodat de lus groot genoeg is voor de taak.

اضغط على الهيكل لأسفل لجعل الحلقة كبيرة بما يكفي لتناسب المهمة.



EN

To wind up the fabric; hold it up with both hands, push it down gently until a click is heard, and it will then roll up automatically.

FR

Pour enrouler le tissu : maintenez-le vers le haut avec les deux mains, poussez-le doucement vers le bas jusqu'à ce que vous entendiez un clic, et il s'enroulera automatiquement.

DE

Halten Sie den Stoff zum Aufwickeln mit beiden Händen waagrecht, und drücken Sie ihn sanft nach unten, bis ein Klicken zu hören ist; der Stoff wird dann automatisch aufgewickelt.

IT

Per avvolgere il tessuto: reggerlo con entrambe le mani, quindi spingerlo verso il basso delicatamente finché non si sente un clic; a questo punto, si arrotolerà automaticamente.

ES

Para enrollar la tela, sujétela con ambas manos y empuje suavemente hacia abajo hasta oír un clic, momento en que se enrollará automáticamente.

PT

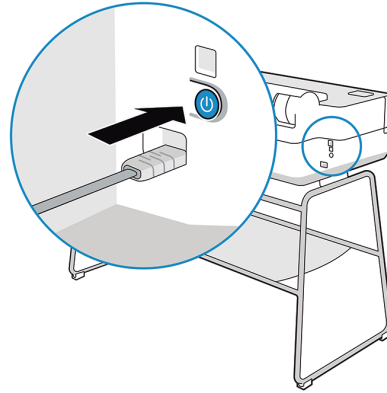
Para rebobinar a malha: segure-a com as duas mãos, empurre-a para baixo com cuidado até ouvir um clique e depois ela voltará para cima automaticamente.

NL

Doe het volgende om de stof op te wikkelen: houd de stof met beide handen omhoog, duw deze voorzichtig naar beneden totdat u een klik hoort. Vervolgens wordt de stof automatisch opgerold.

AR

لإغلاق الهيكل؛ ثبته بكلتا يديك، ثم اضغط عليه لأسفل برفق حتى تسمع صوت نقرة، وسوف ينطوي تلقائيًا.



Connect the power cable to the printer and outlet. Switch on the printer.

Branchez le câble d'alimentation à l'imprimante et la prise. Mettez l'imprimante sous tension.

Verbinden Sie das Netzkabel mit dem Drucker und der Steckdose. Schalten Sie den Drucker ein.

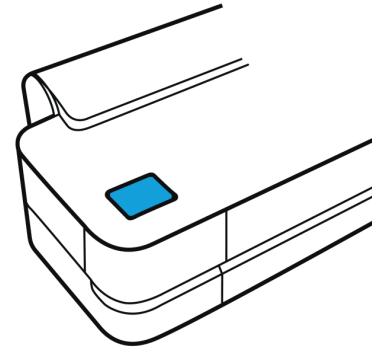
Collegare il cavo di alimentazione alla stampante e alla presa elettrica. Accendere la stampante.

Conecte el cable de alimentación a la impresora y a la toma de salida. Encienda la impresora.

Conecte o cabo de alimentação à impressora e a uma tomada. Ligue a impressora.

Sluit de stroomkabel aan op de printer en het stop-contact. Schakel de printer in.

قم بتوصيل كابل الطاقة بالطابعة وبمأخذ التيار. قم بتشغيل الطابعة



The front panel will now guide you through printer setup.

Le panneau avant va maintenant vous guider à travers l'installation de l'imprimante.

Der Anzeigebildschirm führt Sie nun durch die Druckerinstallation.

Sul pannello frontale verrà visualizzata la procedura guidata per la configurazione della stampante.

El panel frontal le guiará durante la configuración de la impresora.

O painel frontal agora vai orientá-lo na configuração da impressora.

Het voorpaneel begeleidt u bij de installatie van de printer.

سترشدك اللوحة الأمامية الآن خلال إعدادات الطابعة.

EN

© Copyright 2020 HP Development Company, L.P.
The information contained herein is subject to change without notice. The only warranties for HP products and services are set forth in the express warranty statements accompanying such products and services. Nothing herein should be construed as constituting an additional warranty. HP shall not be liable for technical or editorial errors or omissions contained herein.

FR

© Copyright 2020 HP Development Company, L.P.
Les informations de ce document sont susceptibles d'être modifiées sans préavis. Les garanties des produits et services HP sont exclusivement présentées dans la documentation accompagnant ces produits et services. Rien dans le présent document ne peut être considéré comme constituant une garantie supplémentaire. HP n'est pas responsable en cas d'erreurs ou d'omissions techniques ou éditoriales dans le présent document.

DE

© Copyright 2020 HP Development Company, L.P.
Die hier enthaltenen Informationen können ohne Ankündigung geändert werden. Die einzigen Gewährleistungen für HP Produkte und -Dienstleistungen sind in den ausdrücklichen Garantieerklärungen genannt, die den entsprechenden Produkten und Dienstleistungen beiliegen. Aus dem vorliegenden Dokument sind keine weiterreichenden Garantieansprüche abzuleiten. HP haftet – ausgenommen für die Verletzung des Lebens, des Körpers, der Gesundheit oder nach dem Produkthaftungsgesetz – nicht für Schäden, die fahrlässig von HP, einem gesetzlichen Vertreter oder einem Erfüllungsgehilfen verursacht wurden. Die Haftung für grobe Fahrlässigkeit und Vorsatz bleibt hiervon unberührt.

IT

© Copyright 2020 HP Development Company, L.P.
Le informazioni contenute in questo documento sono soggette a variazione senza preavviso. Le sole garanzie per i prodotti e i servizi HP sono riportate nelle garanzie esplicite fornite con tali prodotti e servizi. Nulla di quanto qui contenuto potrà essere interpretato come un elemento atto a costituire una garanzia ulteriore. HP declina ogni responsabilità per eventuali omissioni ed errori tecnici o editoriali contenuti nel presente documento.

ES

© Copyright 2020 HP Development Company, L.P.
La información contenida en el presente documento está sujeta a cambios sin previo aviso. Las únicas garantías de los productos y servicios de HP son la que se establecen en las declaraciones de garantía expresas que acompañan a dichos productos y servicios. Nada de lo expuesto en este documento debe considerarse como una garantía adicional. HP no se hace responsable de los errores de editorial o técnicos u omisiones que contenga esta guía.

PT

© Copyright 2020 HP Development Company, L.P.
As informações contidas neste documento estão sujeitas a alteração sem aviso. As únicas garantias dos produtos e serviços HP estão estabelecidas nas declarações expresas de garantia que acompanham tais produtos e serviços. Nenhuma informação aqui descrita deve ser utilizada para criar uma garantia adicional. A HP não se responsabiliza por erros ou omissões editoriais ou técnicas aqui contidas.

NL

© Copyright 2020 HP Development Company, L.P.
De informatie in dit document is onderhevig aan verandering zonder kennisgeving. De enige garanties voor HP-producten en -diensten worden uiteengezet in de garantieverklaringen bij de betreffende producten en diensten. Niets hierin mag worden opgevat als een aanvullende garantie. HP is niet aansprakelijk voor technische of redactionele fouten of weglatingen in dit materiaal.

AR

© حقوق الطبع لعام 2020 لشركة HP Development Company, L.P.
إن المعلومات التي يحتوي عليها هذا الدليل عرضة للتغيير دون إنذار.
إن الضمانات الوحيدة الخاصة بمنتجات HP وخدماتها محددة في النصوص الواضحة للضمان المحدود التي تصحب مثل هذه المنتجات والخدمات. ويجب عدم اعتبار أي مما ورد في هذه الوثيقة على أنه بمثابة ضمان إضافي. تخلي شركة HP مسؤوليتها عن أية أخطاء فنية أو تحريرية أو أية أخطاء ناتجة عن الحذف وردت في هذا المستند.