



# Color LaserJet Enterprise MFP M577



M577dn



M577f



M577z  
M577c

EN Installation Guide

FR Guide d'installation

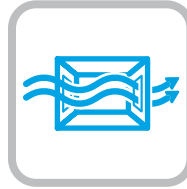
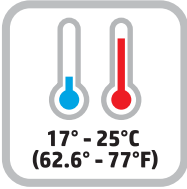
ES Guía de instalación

PT Guia de instalação



[www.hp.com/support/colorljM577MFP](http://www.hp.com/support/colorljM577MFP)

ES Lea esto primero

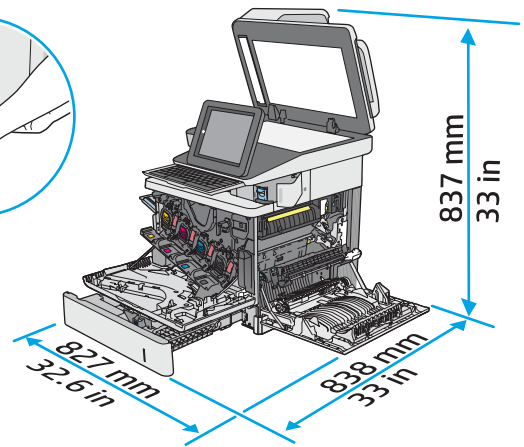
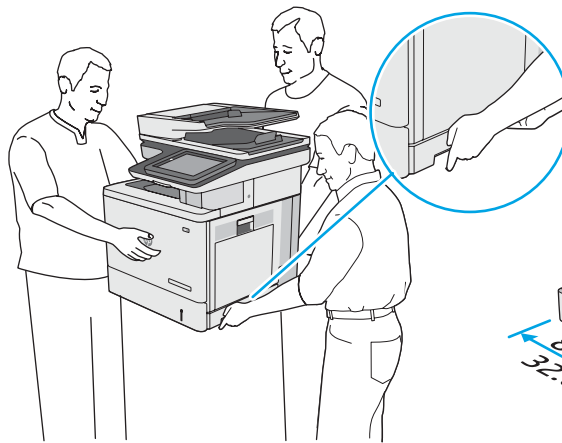
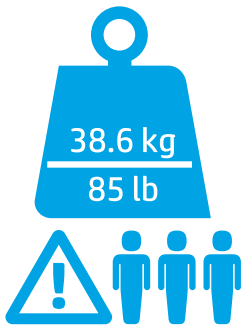
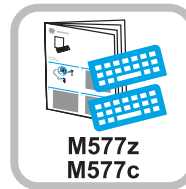
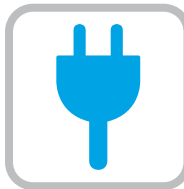
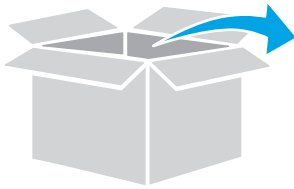
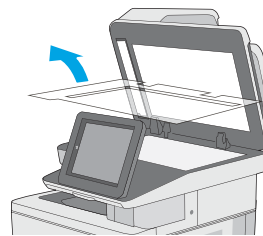
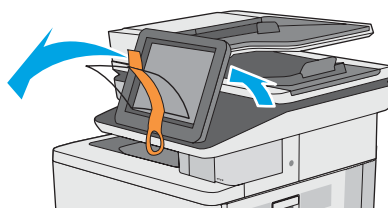
**1**

**EN** Select a sturdy, well-ventilated, dust-free area, away from direct sunlight to position the printer.

**FR** Choisissez un support solide et un endroit propre, bien aéré et à l'abri du rayonnement direct du soleil pour placer votre imprimante.

**ES** Busque una superficie sólida en un lugar bien ventilado, sin polvo y alejado de la luz solar directa para colocar la impresora.

**PT** Escolha um local firme, bem ventilado, sem poeira e longe da exposição direta à luz do sol para instalar a impressora.

**2****3**

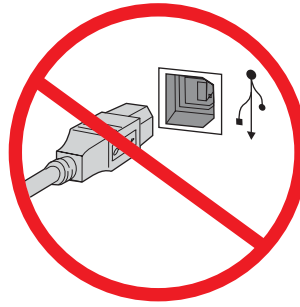
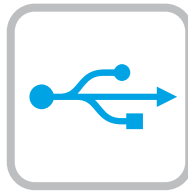
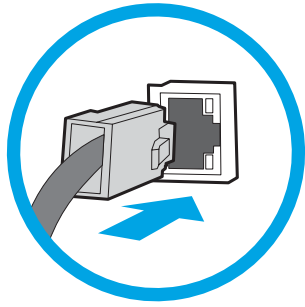
**EN** Remove all tape and packing material from outside the printer.

**FR** Retirez le ruban adhésif et les matériaux d'emballage présents à l'extérieur de l'imprimante.

**ES** Retire toda la cinta y el material de embalaje de la impresora.

**PT** Remova todas as fitas e materiais de embalagem da parte exterior da impressora.

# 4



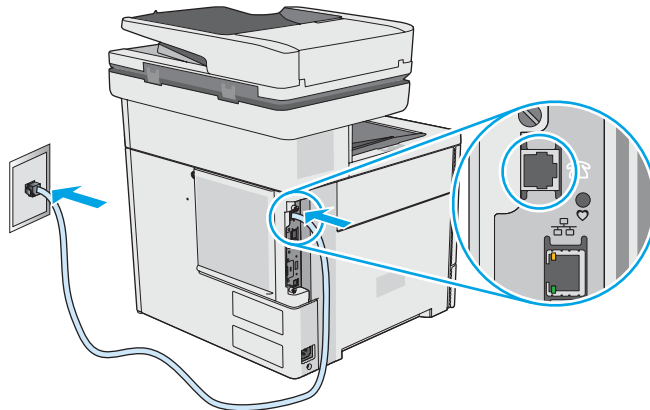
**EN** If you are connecting to a network, connect the network cable now. **CAUTION:** Do not connect the USB cable now.  
**NOTE:** The cable is not included with the printer.

**FR** Si vous vous connectez à un réseau, branchez le câble réseau maintenant. **ATTENTION :** Ne connectez pas le câble USB pour le moment.  
**REMARQUE :** Le câble n'est pas fourni avec l'imprimante.

**ES** Si se está conectando a una red, conecte ahora el cable de red.  
**PRECAUCIÓN:** No conecte todavía el cable USB.  
**NOTA:** El cable no se incluye con la impresora.

**PT** Se estiver conectando em rede, conecte o cabo de rede agora.  
**CUIDADO:** Não conecte o cabo USB agora.  
**NOTA:** O cabo não está incluído com a impressora.

## 5 M577f, M577z, M577c



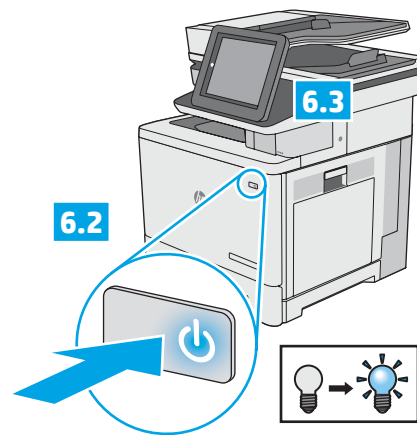
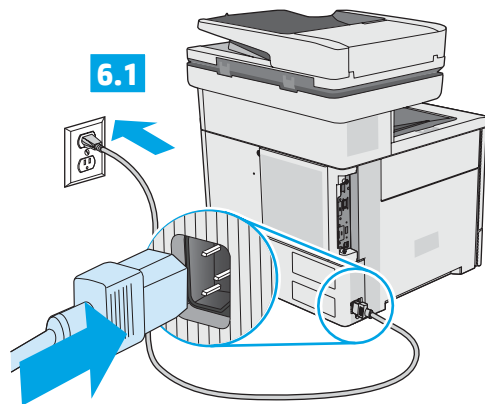
**EN** Connect the phone cord for fax. A country/region specific adapter for the RJ11 telephone cord may be required to connect to the telephone jack.

**FR** Branchez le cordon téléphonique au télécopieur. Un adaptateur spécifique à votre pays/région pour le cordon de téléphone RJ11 peut être requis pour le branchement à la prise téléphonique.

**ES** Conecte el cable telefónico para fax. Puede que se requiera un adaptador específico de país/región para conectar el cable telefónico RJ11 a la toma de teléfono.

**PT** Conecte o cabo telefônico para fax. Um adaptador específico do país/região pode ser necessário para conectar o cabo telefônico RJ-11 à tomada telefônica.

# 6



**EN** **6.1** Connect the power cable between the printer and a grounded ac outlet. **6.2** Turn on the printer. **6.3** On the control panel, set the language, the date/time format, and the time zone.

**NOTE:** For advanced configuration of network-connected printers, see the User Guide on the printer CD or go to [www.hp.com/support/colorljM577MFP](http://www.hp.com/support/colorljM577MFP).

**CAUTION:** Make sure your power source is adequate for the printer voltage rating. The voltage rating is on the printer label. The printer uses either 100-127 Vac or 220-240 Vac and 50/60 Hz. To prevent damage to the printer, use only the power cable that is provided with the printer.

**FR** **6.1** Connectez le cordon d'alimentation entre l'imprimante et une prise secteur avec mise à la terre. **6.2** Mettez l'imprimante sous tension. **6.3** Sur le panneau de commande, définissez la langue, le format de date/heure et le fuseau horaire.

**REMARQUE :** Pour la configuration avancée des imprimantes connectées au réseau, consultez le Manuel de l'utilisateur sur le CD de l'imprimante ou accédez à [www.hp.com/support/colorljM577MFP](http://www.hp.com/support/colorljM577MFP).

**ATTENTION :** Vérifiez que la source d'alimentation électrique est adéquate pour la tension nominale de l'imprimante. Cette tension nominale est indiquée sur l'étiquette de l'imprimante. L'imprimante utilise 100-127 volts c.a. ou 220-240 volts c.a. et 50/60 Hz. Afin d'éviter d'endommager l'imprimante, utilisez uniquement le cordon d'alimentation fourni avec l'imprimante.

**ES** **6.1** Conecte el cable de alimentación a la impresora y a un enchufe de CA con toma de tierra. **6.2** Encienda la impresora.

**6.3** En el panel de control, establezca el idioma, el formato de fecha y hora y la zona horaria.

**NOTA:** Para obtener información acerca de la configuración avanzada de impresoras conectadas en red, consulte la Guía del usuario del CD de la impresora o vaya a [www.hp.com/support/colorljM577MFP](http://www.hp.com/support/colorljM577MFP).

**PRECAUCIÓN:** Asegúrese de que la fuente de alimentación es adecuada para el voltaje de la impresora. La información sobre el voltaje se encuentra en la etiqueta de la impresora. La impresora utiliza 100-127 VCA o 220-240 VCA y 50/60 Hz. Para evitar daños a la impresora, utilice solo el cable de alimentación que se proporciona con esta.

**ADVERTENCIA:** Para evitar daños en el producto, en áreas en las que se utilice 110 V y 220 V, verifique el voltaje del enchufe.

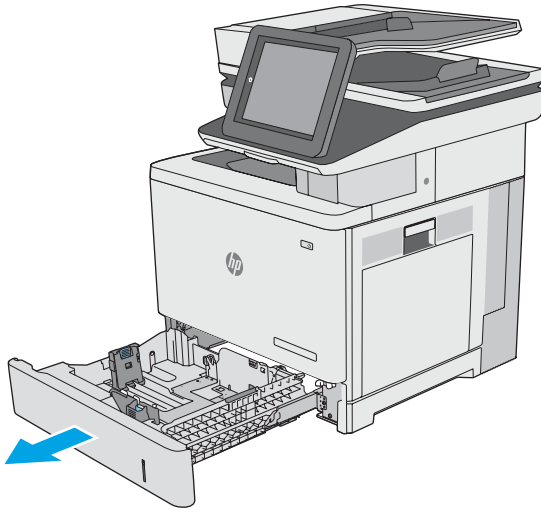
**PT** **6.1** Conecte o cabo de alimentação na impressora e em uma tomada de corrente alternada aterrada. **6.2** Ligue a impressora. **6.3** No painel de controle, defina o idioma, o formato de data/hora e o fuso horário.

**NOTA:** Para configuração avançada de impressoras conectadas à rede, consulte o Guia do usuário no CD da impressora ou acesse [www.hp.com/support/colorljM577MFP](http://www.hp.com/support/colorljM577MFP).

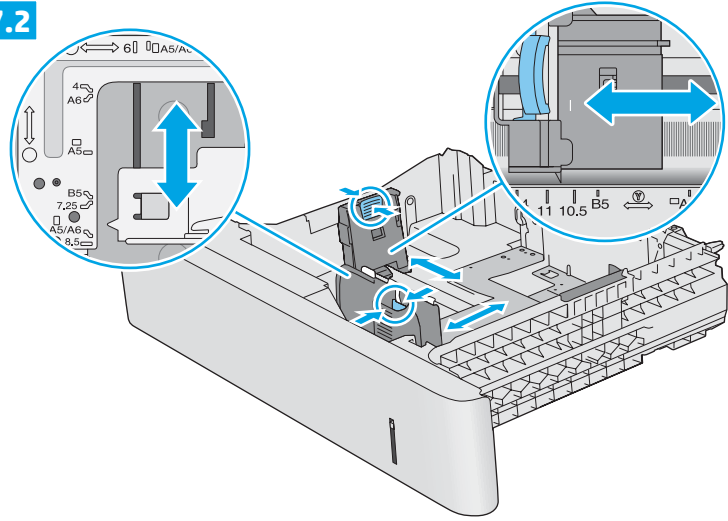
**CUIDADO:** Verifique se a fonte de alimentação é adequada para a classificação de tensão da impressora. A classificação de tensão está na etiqueta da impressora. A impressora utiliza 100-127 Vca ou 220-240 Vca e 50/60 Hz. Para evitar danos à impressora, utilize somente o cabo de alimentação fornecido com a impressora.

**AVISO:** Para impedir danos ao produto, em áreas onde 110V e 220V estiverem em uso, verifique a tensão da tomada.

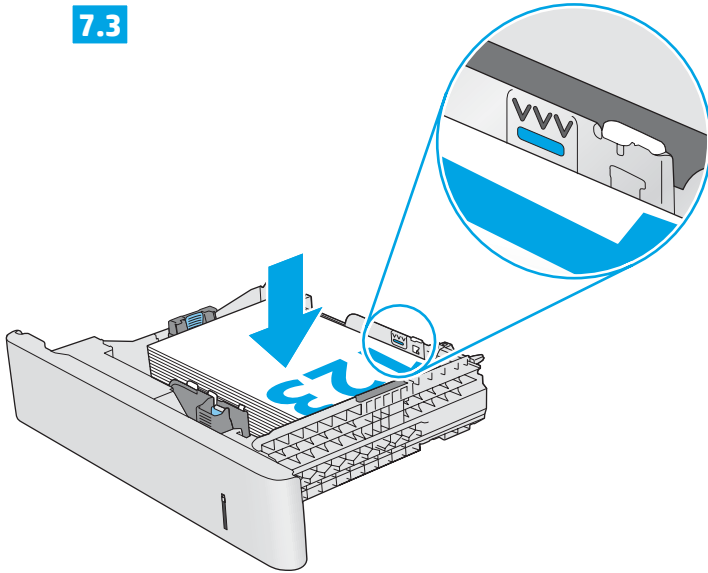
7 7.1



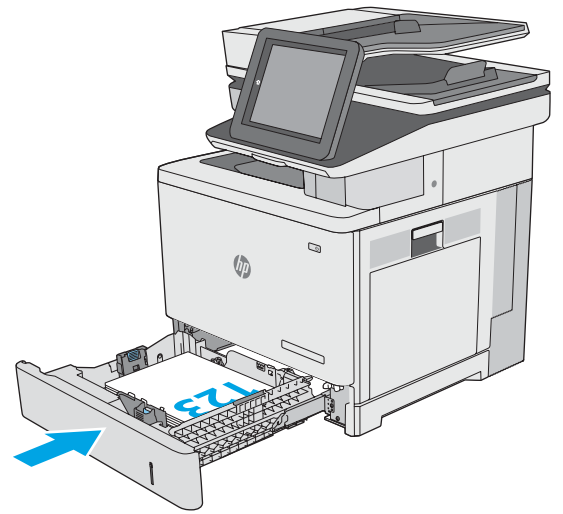
7.2



7.3



7.4



EN **CAUTION:** Do not extend more than one paper tray at a time.

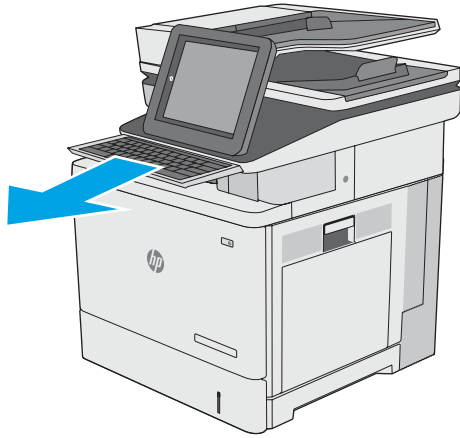
FR **ATTENTION :** Ne pas utiliser plus d'un bac à papier à la fois.

ES **PRECAUCIÓN:** No extienda más de una bandeja para papel cada vez.

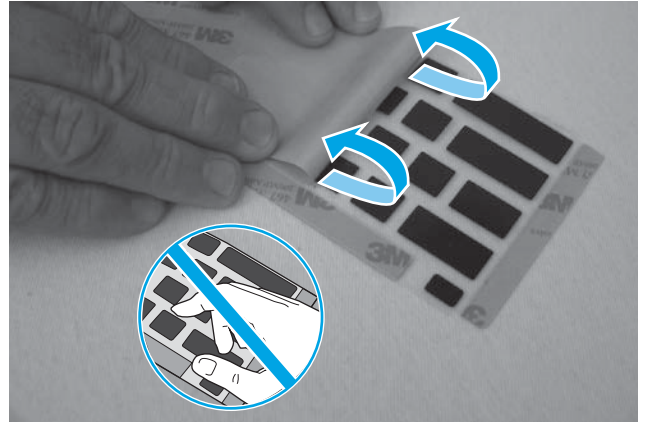
PT **CUIDADO:** Não estenda mais de uma bandeja de papel ao mesmo tempo.

## 8 M577z, M577c

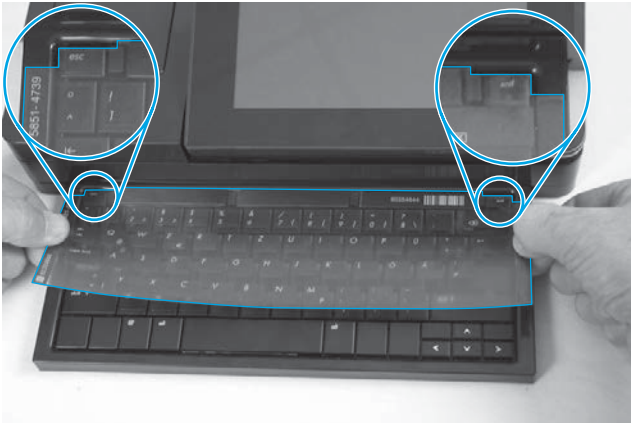
8.1



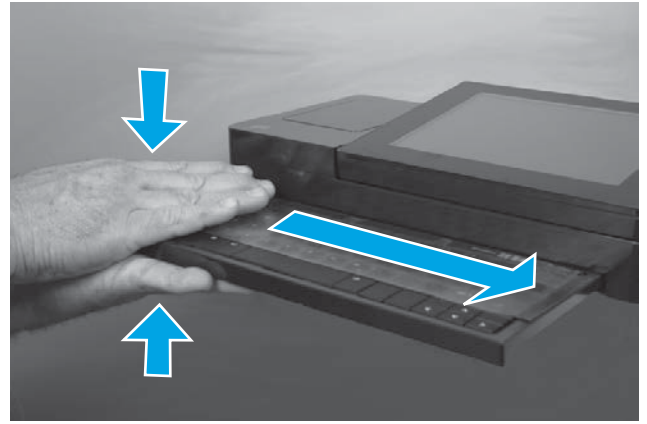
8.2



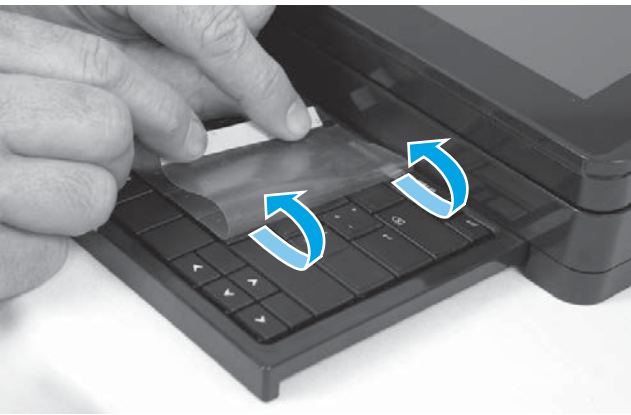
8.3



8.4



8.5



EN Some languages require installing a keyboard overlay.

**8.1** Pull the keyboard out. **8.2** Peel at a sharp angle to remove the paper backing from the overlay. All labels should adhere to the clear sheet. **8.3** Align the top corners of the clear sheet to the corners of the **esc** and **delete** keys. **8.4** Support the keyboard from the bottom, and firmly press the labels in place. **8.5** Peel at a sharp angle to remove the clear sheet.

FR Certaines langues nécessitent l'installation d'un cache de clavier.

**8.1** Poussez le clavier vers l'extérieur. **8.2** Retirez la pellicule à un angle très prononcé pour retirer le support papier du cache. Toutes les étiquettes doivent rester collées à la feuille transparente. **8.3** Alignez les coins supérieurs de la feuille transparente avec les coins des touches **Echap** et **Suppr**. **8.4** Soutenez le clavier par dessous, puis appuyez fermement sur les étiquettes pour les placer. **8.5** Retirez la pellicule à un angle très prononcé pour retirer la feuille transparente.

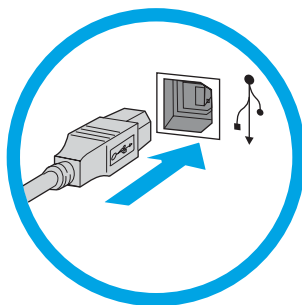
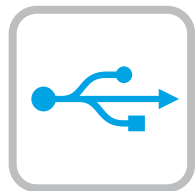
**ES** Algunos idiomas requieren la instalación de un recubrimiento en el teclado.

**8.1** Tire del teclado hacia fuera. **8.2** Para despegar el papel protector del recubrimiento, tire de él formando un ángulo agudo. Todas las etiquetas deberían quedarse pegadas en la hoja transparente. **8.3** Alinee las esquinas superiores de la hoja transparente con las teclas **Esc** (escape) y **Supr** (suprimir). **8.4** Aguante el teclado por la parte inferior y presione con firmeza las etiquetas hasta que se adhieran en su sitio. **8.5** Para retirar la hoja transparente, tire de ella formando un ángulo agudo para despegarla.

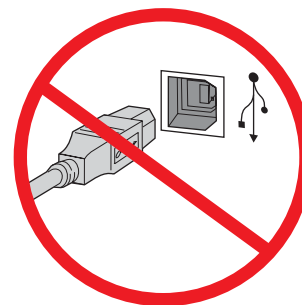
**PT** Alguns idiomas exigem a instalação de uma sobreposição de teclado.

**8.1** Puxe o teclado para fora. **8.2** Faça a remoção no sentido de um ângulo agudo para remover o papel da parte de trás da sobreposição. Todas as etiquetas devem aderir à folha em branco. **8.3** Alinhe os cantos superiores da folha em branco aos cantos das teclas **esc** e **delete**. **8.4** Segure o teclado pela parte inferior e pressione firmemente as etiquetas no lugar. **8.5** Faça a remoção no sentido de um ângulo agudo para remover a folha em branco.

9



Windows



**EN** **Windows:** Do not connect the USB cable until prompted during the software installation in the next step. If the network cable was connected in step 4, proceed to step 10.

**Mac:** Connect the USB cable now.

**NOTE:** The cable is not included with the printer.

**ES** **Windows:** No conecte el cable USB hasta que se le indique durante la instalación del software en el siguiente paso. Si se ha conectado el cable de red en el paso 4, vaya al paso 10.

**Mac:** Conecte ahora el cable USB.

**NOTA:** El cable no se incluye con la impresora.

**FR** **Windows :** ne branchez pas le câble USB tant que vous n'y êtes pas invité durant l'installation du logiciel à l'étape suivante. Si vous avez connecté le câble réseau à l'étape 4, passez à l'étape 10.

**Mac :** connectez le câble USB maintenant.

**REMARQUE :** Le câble n'est pas fourni avec l'imprimante.

**PT** **Windows:** Não conecte o cabo USB até que seja solicitado a fazê-lo durante a instalação do software na próxima etapa. Se o cabo de rede tiver sido conectado na etapa 4, prossiga para a etapa 10.

**Mac:** Conecte o cabo USB agora.

**NOTA:** O cabo não está incluído com a impressora.





## EN Download or locate the driver software installation files

### Download from the Web

Select either the HP Easy Start method or the support Web site method to get the latest driver software for your printer.

#### HP Easy Start

1. Go to [123.hp.com](http://123.hp.com).
2. Select the printer model, and then click **Begin**.
3. Follow the onscreen instructions to download and launch the installation file.
4. Follow the onscreen instructions to run the software installation.

#### Product support Web site

1. Go to [www.hp.com/support/colorljM577MFP](http://www.hp.com/support/colorljM577MFP)
2. Under **Download options**, click **drivers, software, & firmware**, and then select the appropriate operating system.
3. From **Driver - Product Installation Software**, determine which software option to use, and then click the **Download** button next to it.
4. Launch the installation file by clicking on the .exe or .zip file as necessary.
5. Follow the onscreen instructions.

#### Install from the printer CD

Insert the printer CD into the computer and follow the onscreen instructions.

For Windows, the software installation files are provided on the CD that came with the printer.

For OS X, the file on the CD includes a link to download the files from the Web.

**NOTE:** The default driver for OS X 10.8 Mountain Lion, OS X 10.9 Mavericks, and OS X 10.10 Yosemite is the Apple AirPrint driver. To install the full-featured HP driver when adding a printer, select the appropriate HP driver from the drop-down list of printers, depending on the model.

**NOTE:** Additional users on the same network should repeat the software installation steps.

**i NOTE:** For a USB connection with the printer specific HP PCL.6 32-bit driver and Windows XP or Windows Vista, see the Install Notes on the printer CD for additional steps after the software installation.

#### **i** Install Notes

For important installation information as well as more details and additional software options for the printer, see the install notes file on the printer CD.

## FR Téléchargement ou recherche des fichiers d'installation de l'UPD HP

### Téléchargement à partir du Web

Sélectionnez la méthode HP Easy Start ou la méthode du site Web d'assistance pour obtenir la dernière version du logiciel du pilote de votre imprimante.

#### HP Easy Start

1. Accédez à [123.hp.com](http://123.hp.com).
2. Sélectionnez le modèle d'imprimante et cliquez sur **Commencer**.
3. Suivez les instructions à l'écran pour télécharger et lancer le fichier d'installation.
4. Suivez les instructions à l'écran pour exécuter l'installation du logiciel.

#### Site Web d'assistance produit

1. Accédez à [www.hp.com/support/colorljM577MFP](http://www.hp.com/support/colorljM577MFP)
2. Dans les **options de Téléchargement**, cliquez sur **pilotes, logiciel et micrologiciel**, puis sélectionnez le système d'exploitation approprié.
3. Dans **Pilote - Logiciel d'installation du produit**, déterminez l'option logicielle à utiliser, puis cliquez sur le bouton **Télécharger**.
4. Lancez le fichier d'installation en cliquant sur le fichier .exe ou .zip le cas échéant.
5. Suivez les instructions à l'écran.

#### Installation à partir du CD de l'imprimante

Insérez le CD de l'imprimante dans l'ordinateur et suivez les instructions affichées à l'écran.

Pour Windows, les fichiers d'installation du logiciel sont fournis sur le CD fourni avec l'imprimante.

Pour OS X, le fichier du CD contient un lien pour télécharger les fichiers à partir du Web.

**REMARQUE :** Le pilote par défaut pour OS X 10.8 Mountain Lion, OS X 10.9 Mavericks et OS X 10.10 Yosemite est le pilote Apple AirPrint. Pour installer le pilote HP avec la totalité de ses fonctionnalités, au moment d'ajouter une imprimante, dans la liste déroulante des imprimantes, sélectionnez le pilote HP approprié selon le modèle.

**REMARQUE :** Les utilisateurs supplémentaires sur le même réseau doivent répéter les étapes d'installation du logiciel.

**i REMARQUE :** Pour une connexion USB avec le pilote 32 bits HP PCL.6 spécifique à l'imprimante et Windows XP ou Windows Vista, consultez les notes d'installation sur le CD de l'imprimante pour effectuer des étapes supplémentaires après l'installation du logiciel.

#### **i** Notes d'installation

Pour obtenir des informations d'installation importantes ainsi que davantage de détails et des options logicielles supplémentaires pour l'imprimante, consultez le fichier des notes d'installation sur le CD de l'imprimante.



## Descargue o localice los archivos de instalación del software del controlador

### Descargar de la Web

Seleccione el método de HP Easy Start o el método del sitio web de asistencia para obtener el software de controlador más reciente de su impresora.

#### HP Easy Start

1. Vaya a [123.hp.com](http://123.hp.com).
2. Seleccione el modelo de la impresora y, a continuación, haga clic en **Comenzar**.
3. Siga las instrucciones en pantalla para descargar e iniciar el archivo de instalación.
4. Siga las instrucciones en pantalla para realizar la instalación del software.

#### Sitio Web de asistencia del producto

1. Vaya a [www.hp.com/support/colorljM577MFP](http://www.hp.com/support/colorljM577MFP)
2. En **Opciones de descarga**, haga clic en **Controladores, Software y Firmware** y, luego, seleccione el sistema operativo correspondiente.
3. En **Controlador - Software de instalación del producto**, determine qué opción de software desea utilizar y, a continuación, haga clic en el botón **Descargar** junto a este.
4. Haga clic en el archivo .exe o .zip según sea necesario para iniciar el archivo de instalación.
5. Siga las instrucciones que se muestran en la pantalla.

#### Instalación desde el CD de la impresora

Inserte el CD de la impresora en el equipo y siga las instrucciones que se muestran en pantalla.

En Windows, los archivos de instalación del software se proporcionan en el CD que se suministra con el producto.

En OS X, el archivo incluido en el CD contiene un enlace para descargar los archivos de la Web.

**NOTA:** El controlador predeterminado para OS X 10.8 Mountain Lion, OS X 10.9 Mavericks y OS X 10.10 Yosemite es el controlador AirPrint de Apple. Para instalar el controlador HP con funciones completas cuando vaya a añadir una impresora, seleccione el controlador de HP correspondiente al modelo concreto en la lista desplegable de impresoras.

**NOTA:** Los usuarios adicionales de la misma red deberían repetir los pasos de instalación del software.

**i** **NOTA:** Para realizar una conexión USB con el controlador específico de 32 bits HP PCL.6 y Windows XP o Windows Vista, consulte las Notas sobre la instalación del CD de la impresora y lleve a cabo los pasos adicionales después de la instalación del software.

#### **i** Notas sobre la instalación

Para obtener información importante, así como más detalles y opciones de software adicional para la impresora, consulte las notas sobre la instalación del CD de la impresora.

## Faça download ou localize os arquivos de instalação do software do driver

### Fazer download da Web

Selecione o método do HP Easy Start ou o método do site de suporte para obter o software do driver mais recente para sua impressora.

#### HP Easy Start

1. Acesse [123.hp.com](http://123.hp.com).
2. Seleccione o modelo da impressora e clique em **Começar**.
3. Siga as instruções na tela para fazer download do arquivo de instalação e para iniciá-lo.
4. Siga as instruções da tela para executar a instalação do software.

#### Site de suporte do produto

1. Acesse [www.hp.com/support/colorljM577MFP](http://www.hp.com/support/colorljM577MFP)
2. Em **Opções de download**, clique em **drivers, software e firmware** e então seleccione o sistema operacional apropriado.
3. Em **Driver - Software de instalação do produto**, determine qual opção de software será usada e então clique no botão **Download** ao lado dela.
4. Inicie o arquivo de instalação clicando no arquivo .exe ou .zip, como necessário.
5. Siga as instruções na tela.

#### Instalar do CD da impressora

Insira o CD da impressora no computador e siga as instruções na tela.

Para o Windows, os arquivos de instalação de software são fornecidos no CD que veio com a impressora.

Para o OS X, o arquivo no CD inclui um link para o download dos arquivos da Web.

**NOTA:** O driver padrão para OS X 10.8 Mountain Lion, OS X 10.9 Mavericks e OS X 10.10 Yosemite é o driver Apple AirPrint. Para instalar o driver HP com todos os recursos ao adicionar uma impressora, seleccione o driver HP adequado na lista suspensa de impressoras, dependendo do modelo.

**NOTA:** Usuários adicionais na mesma rede devem repetir as etapas de instalação do software.

**i** **NOTA:** Para uma conexão USB com o driver de 32 bits HP PCL.6 específico da impressora e o Windows XP ou o Windows Vista, consulte as Notas sobre a instalação no CD da impressora para obter as etapas adicionais após a instalação do software:

#### **i** Notas sobre a instalação

Para obter informações importantes sobre a instalação, além de mais detalhes e de opções adicionais de software para a impressora, consulte o arquivo de notas sobre a instalação no CD da impressora.

# 11 M577z



## EN Set up wireless printing

1. From the Home screen on the product control panel, scroll to and touch the **Administration** button.
2. Open the **Network Settings** menu and then open the **Wi-Fi Direct Menu**.
3. Select **Enable Wi-Fi Direct** to enable wireless printing.

For more information about wireless printing go to [www.hp.com/go/wirelessprinting](http://www.hp.com/go/wirelessprinting).

## FR Configuration de l'impression sans fil

1. Faites défiler l'écran d'accueil du panneau de commande du produit jusqu'à trouver le bouton **Administration**.
2. Ouvrez le menu **Paramètres réseau** puis ouvrez le **Menu Wi-Fi Direct**.
3. Sélectionnez **Activer Wi-Fi Direct** pour activer l'impression sans fil.

Pour plus d'informations sur l'impression sans fil, consultez la page [www.hp.com/go/wirelessprinting](http://www.hp.com/go/wirelessprinting).

## ES Configuración de la impresión inalámbrica

1. En la pantalla de inicio del panel de control del producto, desplácese hasta el botón **Administración** y tóquelo.
2. Abra el menú **Network Settings** (Configuración de la red) y, a continuación, abra el **menú Wi-Fi Direct**.
3. Seleccione **Activar Wi-Fi Direct** para activar la impresión inalámbrica.

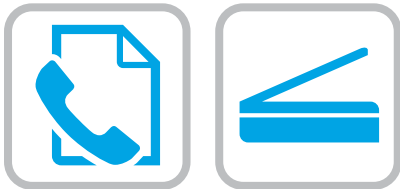
Para obtener más información sobre la impresión inalámbrica, vaya a [www.hp.com/go/wirelessprinting](http://www.hp.com/go/wirelessprinting).

## PT Configurar a impressão sem fio

1. Na tela inicial do painel de controle do produto, role e toque no botão **Administração**.
2. Abra o menu **Configurações de rede** e então abra o **Menu Wi-Fi Direct**.
3. Selecione **Ativar Wi-Fi Direct** para ativar a impressão sem fio.

Para obter mais informações sobre impressão sem fio, acesse [www.hp.com/go/wirelessprinting](http://www.hp.com/go/wirelessprinting).

# 12

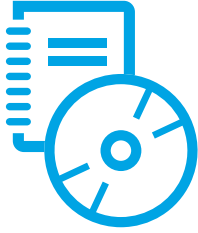


- EN For information on firmware updates, advanced configuration using the Embedded Web Server, fax and network scan instructions, and remote and mobile printing using HP ePrint, see the User Guide on the printer CD or go to [www.hp.com/support/colorljM577MFP](http://www.hp.com/support/colorljM577MFP).

- FR Pour obtenir plus d'informations sur les mises à jour de micrologiciels, la configuration avancée à l'aide des instructions sur le serveur Web intégré, la télécopie et la numérisation en réseau, ainsi que sur l'impression mobile et à distance à l'aide de HP ePrint, consultez le Manuel de l'utilisateur sur le CD de l'imprimante ou accédez à [www.hp.com/support/colorljM577MFP](http://www.hp.com/support/colorljM577MFP).

- ES Para obtener información acerca de las actualizaciones de firmware, la configuración avanzada utilizando el servidor web incorporado, las instrucciones de escaneo de red y fax y la impresión remota y móvil mediante HP ePrint, consulte la Guía del usuario del CD de la impresora o vaya a [www.hp.com/support/colorljM577MFP](http://www.hp.com/support/colorljM577MFP).

- PT Para obter informações sobre atualizações do firmware, configuração avançada usando o EWS, instruções de fax e de digitalização pela rede e impressão remota e móvel usando o HP ePrint, consulte o Guia do usuário no Cd da impressora ou acesse [www.hp.com/support/colorljM577MFP](http://www.hp.com/support/colorljM577MFP).



**EN** For more information, see the User Guide on the printer CD or go to [www.hp.com/support/colorljM577MFP](http://www.hp.com/support/colorljM577MFP). Press the Help button on the printer control panel to access Help topics.

**FR** Pour plus d'informations, consultez le Manuel de l'utilisateur sur le CD de l'imprimante ou accédez à [www.hp.com/support/colorljM577MFP](http://www.hp.com/support/colorljM577MFP). Appuyez sur le bouton Aide sur le panneau de commande de l'imprimante pour accéder aux rubriques d'aide.

**ES** Para obtener más información, consulte la Guía del usuario del CD de la impresora o vaya a [www.hp.com/support/colorljM577MFP](http://www.hp.com/support/colorljM577MFP). Toque el botón Ayuda en el panel de control de la impresora para acceder a los temas de ayuda.

**PT** Para obter mais informações, consulte o Guia do usuário no CD da impressora ou acesse [www.hp.com/support/colorljM577MFP](http://www.hp.com/support/colorljM577MFP). Pressione o botão Ajuda no painel de controle da impressora para acessar os tópicos da Ajuda.

© 2015 HP Development Company, L.P.

Reproduction, adaptation or translation without prior written permission is prohibited, except as allowed under the copyright laws.

The information contained herein is subject to change without notice.

The only warranties for HP products and services are set forth in the express warranty statements accompanying such products and services. Nothing herein should be construed as constituting an additional warranty. HP shall not be liable for technical or editorial errors or omissions contained herein.

Edition 1, 11/2015

### FCC Regulations

This equipment has been tested and found to comply with the limits for a Class A digital device, pursuant to Part 15 of the FCC rules. These limits are designed to provide reasonable protection against harmful interference in a residential installation. This equipment generates, uses, and can radiate radio frequency energy, and if not installed and used in accordance with the instruction manual, may cause harmful interference to radio communications. Operation of this equipment in a residential area is likely to cause harmful interference in which case the user will be required to correct the interference at his own expense.

NOTE: Any changes or modifications to the printer that are not expressly approved by HP could void the user's authority to operate this equipment. Use of a shielded interface cable is required to comply with the Class A limits of Part 15 of FCC rules.

### Trademark Credits

Windows®, Windows® XP, Windows Vista®, Windows® 7, Windows® 8, and Windows Server® are trademarks of the Microsoft Group of companies.

© 2015 HP Development Company, L.P.

La reproduction, l'adaptation ou la traduction sans autorisation écrite préalable est interdite, sauf dans le cadre des lois sur le droit d'auteur.

Les informations contenues dans ce document peuvent être modifiées sans préavis.

Les seules garanties pour les produits et services HP sont décrites dans les déclarations de garantie expresse qui accompagnent ces produits et services. Les informations contenues dans ce document ne constituent en aucun cas une garantie supplémentaire. HP n'est pas responsable des erreurs d'ordre technique ou éditorial ou des omissions contenues dans ce document.

Edition 1, 11/2015

### Réglementations de la FCC

Ce matériel a été testé et respecte les limitations concernant les équipements numériques de classe A, conformément à l'article 15 de la réglementation FCC. Ces limites sont destinées à assurer une protection suffisante contre les interférences produites dans une installation résidentielle. Cet équipement génère, utilise et peut émettre des fréquences radioélectriques. S'il n'est pas installé et utilisé conformément au manuel d'instructions, il peut provoquer des interférences préjudiciables aux communications radio. L'utilisation de cet équipement dans une zone résidentielle peut provoquer des interférences préjudiciables. Dans un tel cas, il incombe à l'utilisateur de corriger ces interférences à ses propres frais.

REMARQUE : Toute modification apportée au produit sans le consentement de HP peut se traduire par la révocation du droit d'exploitation de l'équipement dont jouit l'utilisateur. Un câble d'interface blindé est requis afin de satisfaire aux stipulations de l'article 15 des réglementations de la FCC sur les appareils de classe A.

### Crédits concernant les marques

Windows®, Windows® XP, Windows Vista®, Windows® 7, Windows® 8 et Windows Server® sont des marques commerciales du groupe de sociétés Microsoft.



B5L46-90901

