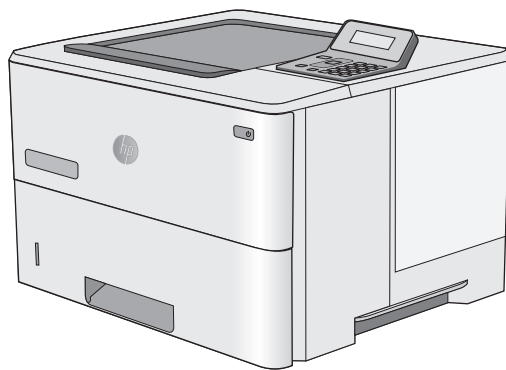




LaserJet Pro M501

Ръководство за потребителя



M501n
M501dn



www.hp.com/support/ljM501



HP LaserJet Pro M501

Ръководство за потребителя

Авторски права и лиценз

© Copyright 2016 HP Development Company, L.P.

Възпроизвеждане, адаптация или превод без предварително писмено разрешение е забранено, освен каквото е разрешено според авторските права.

Информацията, която се съдържа вътре е обект на промяна без забележка.

Единствените гаранции на продуктите HP и услуги са посочени в дадените декларации за гаранция, придружаващи такива продукти и услуги. Нищо в тях не трябва да бъде тълкувано като съставна част на допълнителна гаранция. HP не носят отговорност за технически или редакторски грешки или съдържащи се вътре пропуски.

Edition 1, 4/2016

Търговски марки

Adobe®, Adobe Photoshop®, Acrobat® и PostScript® са търговски марки на Adobe Systems Incorporated.

Apple и логото на Apple са търговски марки на Apple Computer, Inc., регистрирани в САЩ и други страни/региони. iPod е търговска марка на Apple Computer, Inc. iPod се използва само с юридическа цел или за копиране, упълномощено от притежателя на правата. Не крадете музика.

Microsoft®, Windows®, Windows® XP и Windows Vista® са регистрирани в САЩ търговски марки на Microsoft Corporation.

UNIX® е регистрирана търговска марка на The Open Group.

Съдържание

1	Обща информация за принтера	1
	Изгледи на принтера	2
	Принтер – изглед отпред	2
	Принтер – изглед отзад	3
	Интерфейсни портове	4
	Изглед на контролния панел	4
	Спецификации на принтера	5
	Технически спецификации	6
	Поддържани операционни системи	6
	Мобилни решения за печат	8
	Размери на принтера	9
	Консумирана мощност, електрически спецификации и акустично излъчване	10
	Обхват на работна среда	10
	Настройка на хардуера и инсталиране на софтуера на принтера	11
2	Тави за хартия	13
	Зареждане на хартия в тава 1 (многофункционална тава)	14
	Въведение	14
	Ориентация на хартията в тава 1	15
	Зареждане на хартия в тави 2 и 3	16
	Въведение	16
	Ориентация на хартия в тава 2 и тавата за 550 листа	17
	Зареждане и печат на пликосе	19
	Въведение	19
	Печат на пликосе	19
	Ориентация на плика	19
3	Консумативи, аксесоари и части	21
	Поръчка на консумативи, аксесоари и части	22
	Поръчване	22
	Консумативи и принадлежности	22

Части за самостоятелен ремонт от клиента	22
Смяна на тонер касетите	24
Въведение	24
Информация за тонер касетата	24
Отстранете и подменете касетата	25
4 Печат	29
Задания за печат (Windows)	30
Как се печата (Windows)	30
Автоматичен двустранен печат (Windows)	32
Ръчен двустранен печат (Windows)	32
Отпечатване на няколко страници на лист (Windows)	33
Избор на вида на хартията (Windows)	33
Допълнителни задачи за печат	33
Задания за печат (OS X)	35
Как се печата (Mac OS X)	35
Автоматичен двустранен печат (Mac OS X)	35
Ръчен двустранен печат (Mac OS X)	35
Отпечатване на няколко страници на лист (Mac OS X)	36
Избор на вида хартия (Mac OS X)	36
Допълнителни задачи за печат	37
Съхранение на задания за печат в USB флаш устройство за по-късно отпечатване	38
Въведение	38
Преди да започнете	38
Настройка на принтера за съхранение на задания	38
Стъпка едно: Поставете USB флаш устройството	38
Стъпка две: Актуализиране на драйвера за печат	39
Създаване на съхранено задание (Windows)	39
Отпечатване на съхранено задание	42
Изтриване на съхранено задание	42
Информация, изпратена към принтера с цел счетоводство на задания	42
Мобилен печат	43
Въведение	43
HP ePrint по имейл	43
Софтуер HP ePrint	44
AirPrint	44
Google Cloud Print	45
Вградена функция за печат на Android	45
5 Управление на принтера	47
Използвайте приложенията на HP Web Services (Уеб услуги на HP)	48

Смяна на типа връзка на принтера (Windows)	49
Усъвършенствана конфигурация с вградения уеб сървър (EWS) от HP и HP Device Toolbox (Windows) ..	50
Разширена конфигурация с HP Utility за OS X	54
Отваряне на HP Utility	54
Функции на HP Utility	54
Конфигуриране на настройките на IP мрежа	57
Въведение	57
Ограничена гаранция при споделяне на принтер	57
Преглед или промяна на мрежови настройки	57
Преименуване на принтера в мрежата	57
Ръчно конфигуриране на параметрите на IPv4 TCP/IP от контролния панел	58
Настройки на скоростта на връзката и режим дуплекс	58
Защитни функции на принтера	60
Въведение	60
Настройте или променете системната парола на продукта с помощта на вградения уеб сървър на HP	60
Заклучване на контролера	60
Настройки за пестене на енергия	61
Въведение	61
Печат с EcoMode	61
Настройте Auto Power Down delay (Забавяне на автоматичното изключване) и конфигурирайте принтера да използва мощност от 1 ват или по-малко	61
Конфигуриране на настройката Delay Shut Down (Забавено изключване)	62
HP Web Jetadmin	63
Актуализиране на фърмуера	64
Първи метод: Актуализация на фърмуера чрез използване на контролния панел	64
Втори метод: Актуализация на фърмуера чрез Firmware Update Utility (Инструмент за актуализация на фърмуера)	64
6 Решаване на проблеми	67
Поддръжка на потребителя	68
Възстановете фабричните стойности	69
Съобщението "Cartridge is low" (Касетата е с ниско ниво) или "Cartridge is very low" (Касетата е с много ниско ниво) ще се изведе на контролния панел на принтера.	70
Промяна на настройките за "Много ниско ниво"	70
Поръчка на консумативи	70
Принтерът не поема хартия или я подава грешно	72
Въведение	72
Принтерът не поема хартия	72
Принтерът поема няколко листа хартия	74
Изчистване на заседнала хартия	78

Въведение	78
Местоположение на засядането	78
Хартията засяда често или многократно?	79
Изчистване на заседнала хартия в тава 1	80
Изчистване на заседнала хартия в тава 2 и в тавата за 550 листа	82
Изчистване на заседнала хартия в областта на тонер касета	86
Изчистете заседналата хартия в задната вратичка и от областта на нагревателния елемент (модел M501n)	89
Изчистване на заседнала хартия в изходното отделение	90
Почистване на засядания в устройството за двустранен печат (модели M501dn)	91
Подобряване на качеството на печат	96
Въведение	96
Печатайте от друга софтуерна програма	96
Проверка на настройката за тип хартия на заданието за печат	96
Проверка на настройката за вида на хартията (Windows)	96
Проверка на вида хартия (Mac OS X)	97
Проверка на състоянието на тонер касетата	97
Почистете принтера	98
Печат на почистваща страница	98
Визуална проверка на тонер касетата	98
Проверка на хартията и средата за печат	98
Стъпка едно: Използване на хартия, която отговаря на спецификациите на HP . .	98
Стъпка две: Проверка на средата	99
Стъпка три: Настройка на подравняването на отделните тави	99
Проверка на настройката за EconoMode	100
Опитайте друг драйвер за печат	100
Разрешаване на проблеми с кабелната мрежа	102
Въведение	102
Лоша физическа връзка	102
Компютърът използва грешен IP адрес за принтера	102
Компютърът не може да комуникира с принтера	102
Принтерът използва неправилни настройки за връзка и дуплекс за мрежата	103
Нови приложни програми може да са довели до проблеми със съвместимостта	103
Вашият компютър или работна станция са неправилно настроени	103
Принтерът е забранен или други мрежови настройки са неправилни	103
Азбучен указател	105

1 Обща информация за принтера

- [Изгледи на принтера](#)
- [Спецификации на принтера](#)
- [Настройка на хардуера и инсталиране на софтуера на принтера](#)

За повече информация:

Следната информация е валидна към момента на публикуване. За актуална информация вижте www.hp.com/support/ljM501.

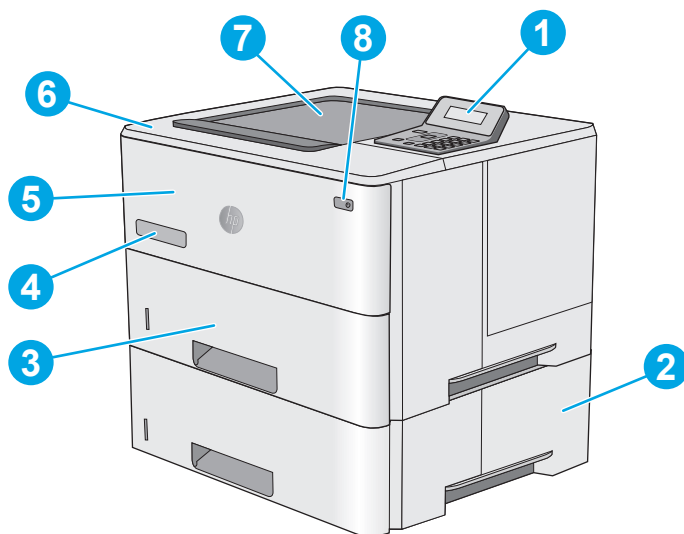
Цялостната помощ на HP за вашия принтер включва следната информация:

- Инсталиране и конфигуриране
- Изучаване и използване
- Решаване на проблеми
- Изтеглете актуализации за софтуера и фърмуера
- Присъединете се към форуми за поддръжка
- Намерете нормативна информация и информация за гаранцията

Изгледи на принтера

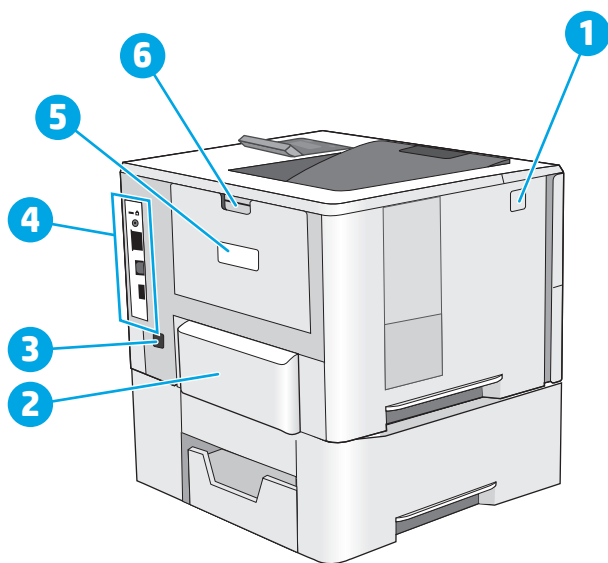
- [Принтер – изглед отпред](#)
- [Принтер – изглед отзад](#)
- [Интерфейсни портове](#)
- [Изглед на контролния панел](#)

Принтер – изглед отпред



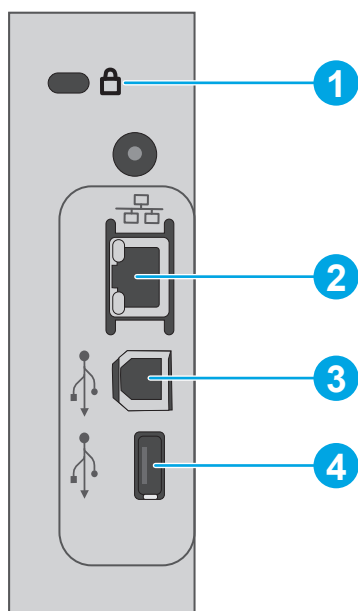
1	2-редов контролен панел с клавиатура
2	Допълнително 1 x устройство за подаване на хартия за 550 листа, тава 3
3	Тава 2
4	Име на модела
5	Тава 1
6	Горен капак (достъп до тонер касетата)
7	Стандартна изходна касета
8	Бутон за включване/изключване

Принтер – изглед отзад



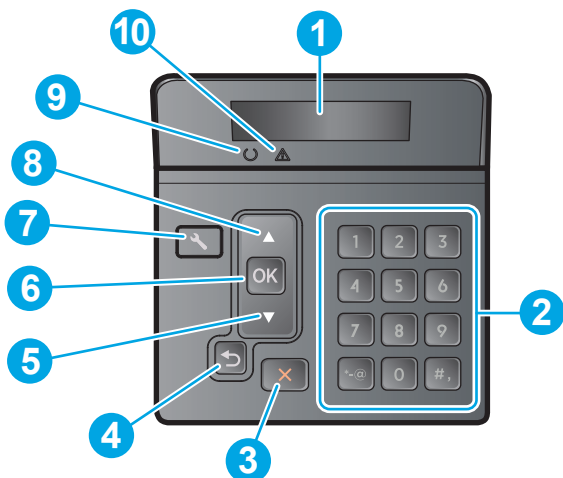
1	Бутон за освобождаване на горния капак
2	Капак против прах за тава 2 (отваря се нагоре, когато има заредена хартия с размер legal)
3	Връзка към захранването
4	Интерфейсни портове
5	Етикет със сериен номер и модел на продукт
6	Задна вратичка

Интерфейсни портове








- | | |
|---|--|
| 1 | Слот за ключалка за защита от кабелен тип |
| 2 | Мрежов порт за локална мрежа (LAN) Ethernet (RJ-45) |
| 3 | Високоскоростен USB 2.0 порт за печат |
| 4 | Хост USB порт на функцията за съхраняване на задания (изисква 16 GB или по-големи USB флаш устройства) |


Изглед на контролния панел



- | | | |
|---|------------------------------|---|
| 1 | Дисплей на контролния панел: | Този екран показва информация за състояние, менюта, помощна информация и съобщения за грешки. |
| 2 | Цифрова клавиатура | Използвайте тези бутони за въвеждане на цифрови стойности. |

3	 Бутон за отказ	Натиснете този бутон, за да откажете печатна задача или да излезете от менютата на контролния панел.
4	Бутон "Стрелка назад" 	Използвайте този бутон за следните действия: <ul style="list-style-type: none"> • Излизане от менютата на контролния панел. • Връщане назад към предишното меню в списък с подменюта. • Връщане назад към предишен елемент на меню в списък с подменюта (без запазване на промените в елемента на менюто).
5	Бутон "Стрелка надолу" 	Използвайте този бутон за навигация в менютата или за намаляване на стойност, показвана на дисплея.
6	OK бутон:	Натиснете бутона OK за следните действия: <ul style="list-style-type: none"> • Отваряне на менютата на контролния панел. • Отваряне на подменюто, показано на дисплея на контролния панел. • Избор на елемент от меню. • Изчистване на някои грешки. • Започване на задание за печат в отговор на подкана от контролния панел (например, когато на дисплея на контролния панел се показва съобщението Press [OK] to continue (Натиснете OK, за да продължите)).
7	Бутон за настройка 	Докоснете този бутон, за да отворите менюто Setup (Настройка) .
8	Бутон "Стрелка нагоре" 	Използвайте този бутон за навигация в менютата или за увеличаване на стойност, показвана на дисплея.
9	Индикатор "Готовност" (зелен)	Този индикатор е включен, когато принтерът е готов да печата. Той мига, когато принтерът получава данни за печат.
10	Индикатор за внимание (оранжев)	Този индикатор мига, когато принтерът подканя потребителя за внимание.

Спецификации на принтера

 **ВАЖНО:** Следните спецификации са точни към датата на публикация, но подлежат на промяна. За актуална информация вж. www.hp.com/support/ljm501.

- [Технически спецификации](#)
- [Поддържани операционни системи](#)
- [Мобилни решения за печат](#)
- [Размери на принтера](#)
- [Консумирана мощност, електрически спецификации и акустично излъчване](#)
- [Обхват на работна среда](#)

Технически спецификации

Име на модела		M501n	M501dn
Номер на продукта		J8H60A	J8H61A
Боравене с хартията	Тава 1 (капацитет 100 листа)	✓	✓
	Тава 2 (капацитет 550 листа)	✓	✓
	Подаващо устройство за 1 x 550 листа хартия	По избор	По избор
	Автоматичен двустранен печат	Не се поддържа	✓
Свързване	10/100/1000 Ethernet LAN връзка с IPv4 и IPv6	✓	✓
	Високоскоростно USB 2.0	✓	✓
Памет	256 MB DDR3 памет	✓	✓
Контролен панел за показване и въвеждане	Графичен дисплей с 2 реда и клавиатура с 10 бутона	✓	✓
Печат	Отпечатва до 45 страници в минута (ppm) на хартия с размер Letter и 43 ppm на хартия с размер A4	✓	✓
	Съхранение на задание/печат с ПИН защита (Изисква 16 GB или по-голямо USB флаш устройство.)	✓	✓

Поддържани операционни системи

Следната информация се отнася до конкретни за всеки принтер драйвери за печат за Windows PCL 6 и OS X.

Windows: Инсталационната програма за софтуер на HP инсталира драйвери HP PCL.6, HP PCL-6 или HP PCL 6 в зависимост от операционната система Windows, заедно с допълнителен софтуер при използване на пълната инсталационна програма. За повече информация вижте ръководството за инсталиране.

OS X: Този принтер поддържа и работи с компютри с Mac. Изтегляне на HP Easy Start или от 123.hp.com, или от страницата за поддръжка на печат, след което използвайте HP Easy Start, за да инсталирате драйвера за печат и обслужващата програма на HP. HP Easy Start не е включен в компактдиска в кутията.


1. Отидете на 123.hp.com.
2. Следвайте предоставените стъпки, за да изтеглите софтуера на принтера.


Linux: За информация и драйвери за принтер за Linux отидете на hplipopensource.com/hplip-web/index.html.

UNIX: За информация и драйвери за принтери за UNIX® отидете на www.hp.com/go/unixmodelscripts.

Операционна система	Драйверът за печат е инсталиран	Бележки
Windows® XP SP3 или по-нов, 32-битова версия	Специфичният за принтера драйвер за печат HP PCL.6 се инсталира за тази операционна система като част от основната инсталация на софтуер. Стандартният инсталатор инсталира само драйвера.	Пълната инсталация на софтуер не се поддържа за тази операционна система. Microsoft прекрати базовата поддръжка за Windows XP през април 2009 г. HP ще продължи да предоставя възможно най-добра поддръжка за спрените от поддръжка операционни системи XP.
Windows Vista®, 32-битова версия	Специфичният за принтера драйвер за печат HP PCL.6 се инсталира за тази операционна система като част от основната инсталация на софтуер. Стандартният инсталатор инсталира само драйвера.	Пълната инсталация на софтуер не се поддържа за тази операционна система.
Windows Server 2003 SP2 или по-нов, 32-битова версия	Специфичният за принтера драйвер за печат HP PCL.6 се инсталира за тази операционна система като част от основната инсталация на софтуер. Стандартният инсталатор инсталира само драйвера.	Пълната инсталация на софтуер не се поддържа за тази операционна система. Използвайте UPD драйвери за 64-битови операционни системи. Microsoft прекрати базовата поддръжка за Windows Server 2003 през юли 2010 г. HP ще продължи да предоставя възможно най-добра поддръжка за спрените от поддръжка операционни системи Server 2003.
Windows 7 SP1 или по-нов, 32-битова и 64-битова версия	Специфичният за принтера драйвер за принтер HP PCL.6 се инсталира за тази операционна система като част от пълната инсталация на софтуера.	
Windows 8, 32-битова и 64-битова версия	Специфичният за принтера драйвер за печат HP PCL-6 се инсталира за тази операционна система като част от основната инсталация на софтуер.	Поддръжка на Windows 8 RT се предоставя чрез Microsoft IN OS версия 4, 32-битов драйвер.
Windows 8.1, 32-битова и 64-битова версия	Специфичният за принтера драйвер за печат HP PCL-6 се инсталира за тази операционна система като част от основната инсталация на софтуер.	Поддръжка на Windows 8.1 RT се предоставя чрез Microsoft IN OS версия 4, 32-битов драйвер.
Windows 10, 32-битова и 64-битова версия	Специфичният за принтера драйвер за печат HP PCL-6 се инсталира за тази операционна система като част от основната инсталация на софтуер.	
Windows Server 2008 SP2 32-битова версия	Специфичният за принтера драйвер за печат HP PCL.6 се инсталира за тази операционна система като част от основната инсталация на софтуер.	
Windows Server 2008 SP2 64-битова версия	Специфичният за принтера драйвер за печат HP PCL 6 се инсталира за тази операционна система като част от основната инсталация на софтуера.	

Операционна система	Драйверът за печат е инсталиран	Бележки
Windows Server 2008 R2, SP 1, 64-битова версия	Специфичният за принтера драйвер за печат HP PCL 6 се инсталира за тази операционна система като част от основната инсталация на софтуера.	
Windows Server 2012, 64-битова версия	Инсталационната програма не поддържа Windows Server 2012, но специфичните за принтера драйвери за печат HP PCL 6 и HP PCL-6 го поддържат.	Изтеглете драйвера HP PCL 6 или PCL-6 от уеб сайта на HP www.hp.com/support/ljM501 и използвайте инструмента Windows Add Printer (Добавяне на принтер в Windows), за да го инсталирате.
Windows Server 2012 R2, 64-битова версия	Инсталационната програма не поддържа Windows Server 2012, но специфичните за принтера драйвери за печат HP PCL 6 и HP PCL-6 го поддържат.	Изтеглете драйвера HP PCL 6 или PCL-6 от уеб сайта на HP www.hp.com/support/ljM501 и използвайте инструмента Windows Add Printer (Добавяне на принтер в Windows), за да го инсталирате.
OS X 10.9 Mavericks, OS X 10.10 Yosemite и OS X 10.11 El Capitan	Драйверите за печат и обслужващата програма за OS X са налични за изтегляне от 123.hp.com . Инсталаторът на HP софтуер за OS X не е включен в съдържащият се в комплекта компактдиск.	Изтегляне на HP Easy Start или от 123.hp.com , или от страницата за поддръжка на печат, след което използвайте HP Easy Start, за да инсталирате драйвера за печат и обслужващата програма на HP. <ol style="list-style-type: none"> 1. Отидете на 123.hp.com. 2. Следвайте предоставените стъпки, за да изтеглите софтуера на принтера.


 **ЗАБЕЛЕЖКА:** За актуален списък на поддържани операционни системи отидете на www.hp.com/support/ljM501 за цялостна помощ на HP за принтера.

 **ЗАБЕЛЕЖКА:** За подробности относно клиентски и сървърни версии на операционни системи, както и за поддръжка на драйвери HP UPD PCL6, UPD PCL 5 и UPD PS за този принтер, отидете на www.hp.com/go/upd и щракнете върху раздела **Specifications (Спецификации)**.

Мобилни решения за печат

Принтерът поддържа следния софтуер за мобилен печат:

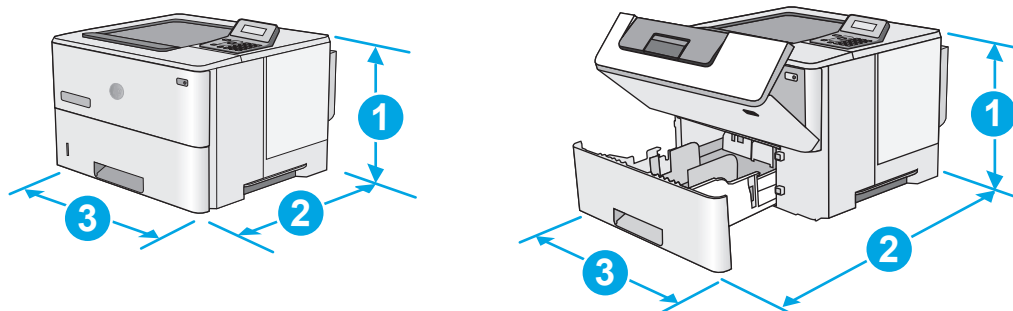
- Софтуер HP ePrint

 **ЗАБЕЛЕЖКА:** Софтуерът HP ePrint поддържа следните операционни системи: Windows 7 SP 1 (32-битова и 64-битова версия); Windows 8 (32-битова и 64-битова версия); Windows 8.1 (32-битова и 64-битова версия); Windows 10 (32-битова и 64-битова версия); както и OS X версии, 10.9 Mavericks, 10.10 Yosemite и 10.11 El Capitan.

- HP ePrint през електронна поща (изисква да са активни HP уеб услуги и принтерът да е регистриран в HP Connected)
- Приложение HP ePrint (Налично за Android, iOS и Blackberry)
- Приложение HP All-in-One Remote за устройства с iOS и Android
- Google Cloud Print
- AirPrint
- Печат с Android

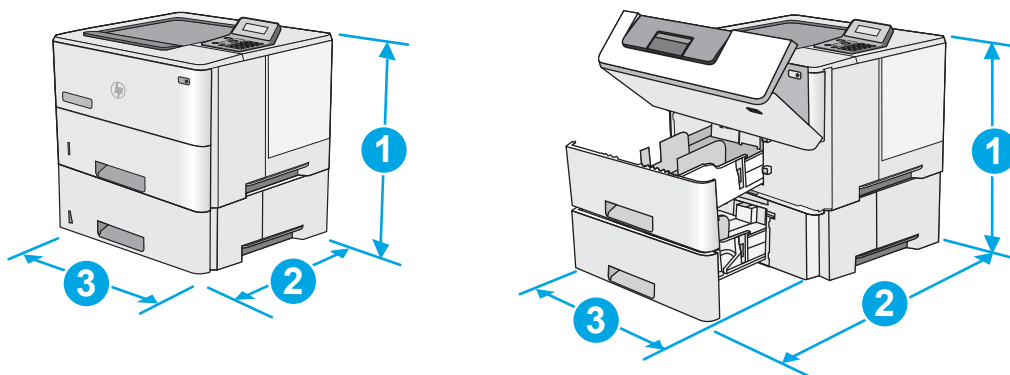
Размери на принтера

Фигура 1-1 Размери на базовия принтер



	Напълно затворен принтер	Напълно отворен принтер
1. Височина	289 мм	289 мм
2. Дълбочина	Капак против прах на тава 2 е затворен: 376 мм	569 мм
	Капак против прах на тава 2 е отворен: 444 мм	
3. Ширина	410 мм	410 мм
Тегло	11,6 кг	

Фигура 1-2 Размери на принтера с 1 х допълнително подаващо устройство за 550 листа

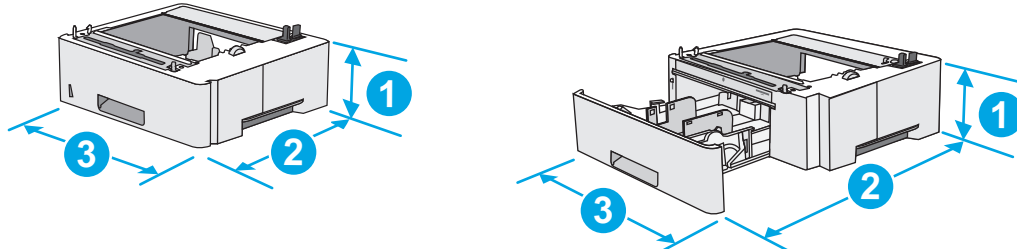


	Напълно затворени принтер и аксесоари	Напълно отворени принтер и аксесоари
1. Височина	419 мм	419 мм
2. Дълбочина	Капак против прах на тава 2 е затворен: 376 мм	569 мм
	Капак против прах на тава 2 е отворен: 444 мм	

	Напълно затворени принтер и аксесоари	Напълно отворени принтер и аксесоари
3. Ширина	410 мм	410 мм
Тегло	15,4 кг	

¹ Тези стойности подлежат на промяна. За повече информация посетете www.hp.com/support/ljM501.

Фигура 1-3 Размери за 1 x устройство за подаване на хартия за 550 листа



1. Височина	130 мм
2. Дълбочина	Затворена тава: 376 мм Отворена тава: 569 мм
3. Ширина	410 мм
Тегло	3,8 кг

Консумирана мощност, електрически спецификации и акустично излъчване

За актуална информация вижте www.hp.com/support/ljM501.

⚠ ВНИМАНИЕ: Изискванията към захранването са различни в различните страни/региони, където се продава принтерът. Не преобразувайте работното напрежение. Това ще повреди принтера и ще анулира гаранцията на принтера.

Обхват на работна среда

Таблица 1-1 Спецификации на работната среда

Среда	Препоръчана	Позволена
Температура	17° до 25°C	15° до 32,5°C
Относителна влажност	от 30% до 70% относителна влажност (RH)	от 10% до 80% RH
Надморска височина	Не е приложима	от 0 до 3000 м

Настройка на хардуера и инсталиране на софтуера на принтера

За инструкции относно основна настройка вижте плаката за настройка и ръководството за първи стъпки, доставени с принтера. За допълнителни инструкции отидете в страницата за HP поддръжката в интернет.

Отидете на www.hp.com/support/ljM501 за цялостна помощ на HP за принтера. Намерете следната поддръжка:

- Инсталиране и конфигуриране
- Изучаване и използване
- Решаване на проблеми
- Изтегляне актуализации за софтуера и фърмуера
- Присъединяване към форуми за поддръжка
- Намиране на нормативна информация и информация за гаранцията

2 Таби за хартия

- [Зареждане на хартия в тава 1 \(многофункционална тава\)](#)
- [Зареждане на хартия в таби 2 и 3](#)
- [Зареждане и печат на пликосе](#)

За повече информация:

Следната информация е валидна към момента на публикуване. За актуална информация вижте www.hp.com/support/ljM501.


Цялостната помощ на HP за вашия принтер включва следната информация:


- Инсталиране и конфигуриране
- Изучаване и използване
- Решаване на проблеми
- Изтеглете актуализации за софтуера и фърмуера
- Присъединете се към форуми за поддръжка
- Намерете нормативна информация и информация за гаранцията

Зареждане на хартия в тава 1 (многофункционална тава)

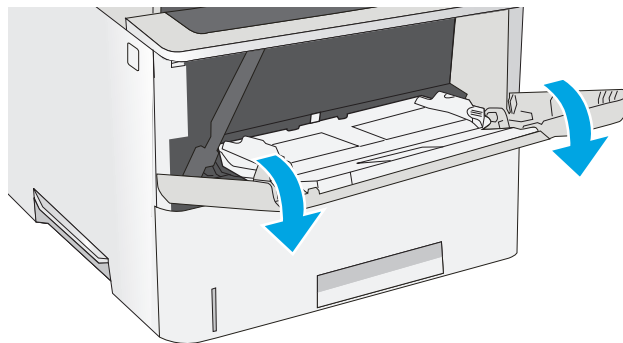
Въведение

Следната информация описва как да заредите хартия в тава 1. Тази тава събира до 100 листа хартия 75 г/м²²⁰.

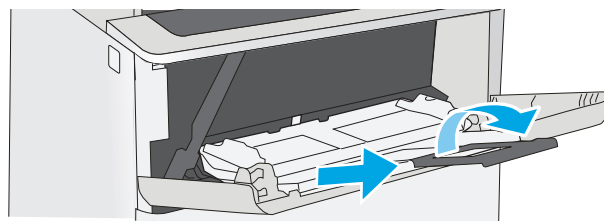
 **ЗАБЕЛЕЖКА:** Изберете подходящия размер на хартия в драйвера на принтера преди печат.

 **ВНИМАНИЕ:** За избягване на засядания никога не добавяйте или премахвайте хартия от тава 1 по време на печат.

1. Хванете ръкохватката от която и да е страна на тава 1 и я издърпайте напред, за да отворите.



2. Издърпайте навън удължителя на тавата, за да придържа хартията.

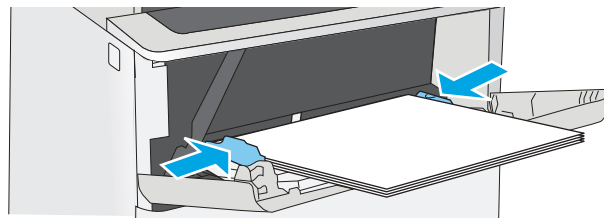
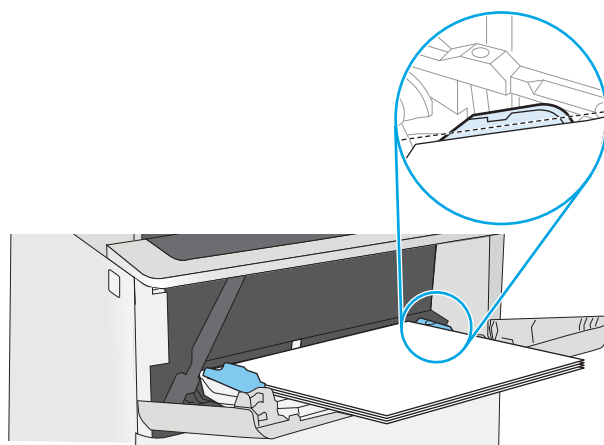


3. Разширете водачите за хартията до правилния размер и след това заредете хартия в тавата. За информация относно ориентацията на хартията вижте [Ориентация на хартията в тава 1 на страница 15](#).

Уверете се, че хартията попада под линията на запълване, намираща се на водачите за хартия.


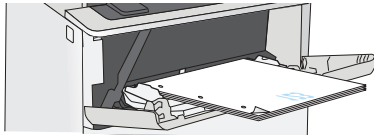
ЗАБЕЛЕЖКА: Максималната височина на стека е 10 мм или приблизително 100 листа хартия 75 г.

4. Нагласете страничните водачи, така че леко да докосват стека хартия, но да не го огъват.



Ориентация на хартията в тава 1


Когато използвате хартия, която изисква специфична ориентация, заредете я според информацията в следната таблица.


Тип хартия	Едностраничен печат	Двустраничен печат
Бланка, предварително напечатана или перфорирана	С лицевата страна нагоре Горният ръб е насочен към принтера	С лицевата страна надолу Долният ръб е насочен към принтера
		

Зареждане на хартия в тави 2 и 3

Въведение

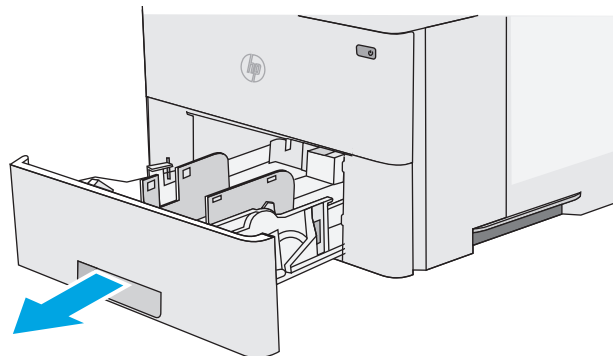
Следната информация описва начина на зареждане на хартия в тавата 2 и в допълнителната тавата 3 за 550 листа (номер на част F2A72A). Тази допълнителна тавата събира до 550 листа хартия 75 г/м².

 **ЗАБЕЛЕЖКА:** Процедурата за зареждане на хартия в тавата 3 за 550 листа е същата като за тавата 2. Тук е показана само тавата 2.

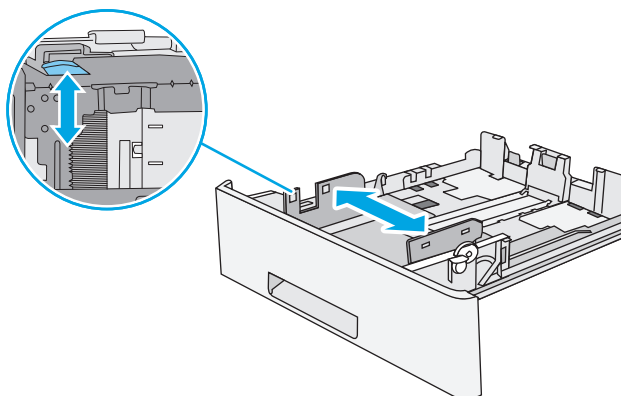
 **ВНИМАНИЕ:** Не изтегляйте повече от една тавата за хартия едновременно.

1. Отворете тавата.

ЗАБЕЛЕЖКА: Не отваряйте тавата по време на използването ѝ.

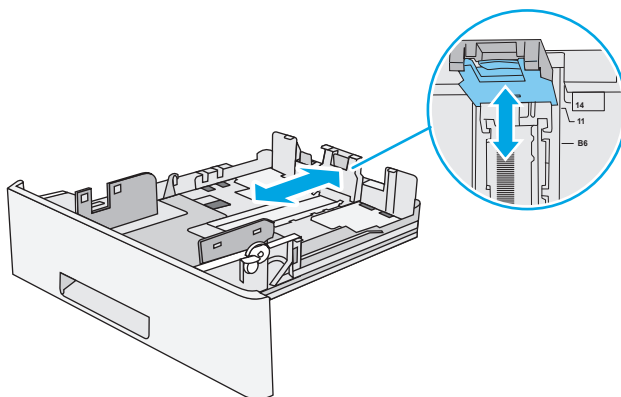


2. Преди зареждане на хартия регулирайте водачите за ширина на хартията, като стиснете ключалките за регулиране и плъзнете водачите до размера на използваната хартия.



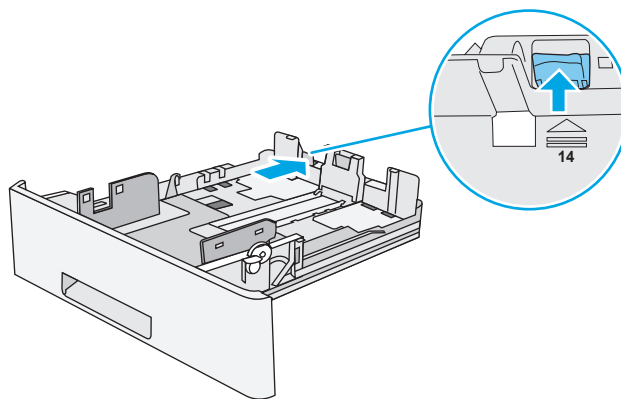
3. Регулирайте водача за дължина на хартията, като стиснете ключалката за регулиране и плъзнете водача до размера на използваната хартия.

ЗАБЕЛЕЖКА: Когато тавата е разширена, индикаторът за размер на хартията се променя от "A4" на "14".



4. За да заредите тавата с хартия с размер Legal, стиснете лоста отзад на тавата, който е отляво на центъра и след това удължете тавата обратно до правилния размер на хартията.

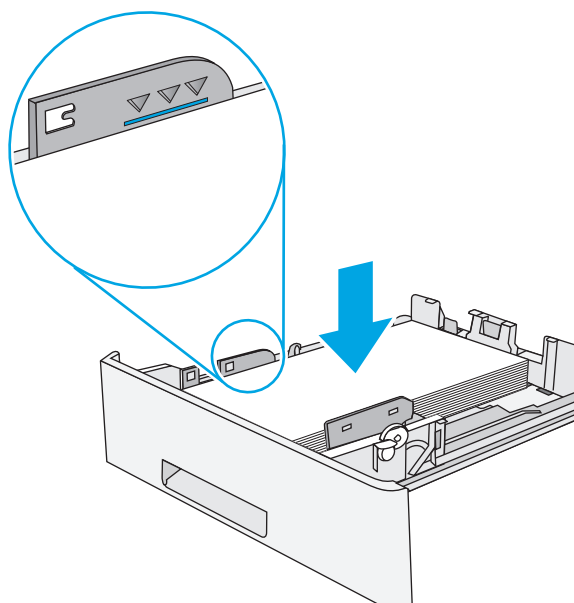
ЗАБЕЛЕЖКА: Тази стъпка не се отнася за други размери на хартията.



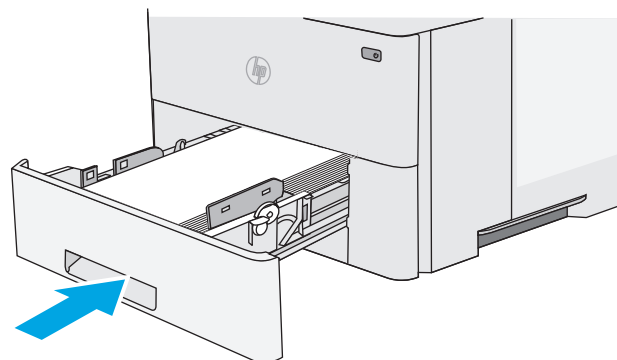
5. Заредете хартия в тавата. За информация относно ориентацията на хартията вижте [Ориентация на хартия в тава 2 и тавата за 550 листа на страница 17](#).

ЗАБЕЛЕЖКА: Не нагласяйте водачите за хартията плътно до стека хартия. Нагласете ги до отстоянието или маркировките в тавата.

ЗАБЕЛЕЖКА: За предотвратяване на засядания регулирайте водачите за хартия до правилния размер и не препълвайте тавата. Уверете се, че горната част на стека е под индикатора за пълна тава, както е показано в увеличението на илюстрацията.



6. Затворете тавата.



Ориентация на хартия в тава 2 и тавата за 550 листа

Когато използвате хартия, която изисква специфична ориентация, заредете я според информацията в следната таблица.

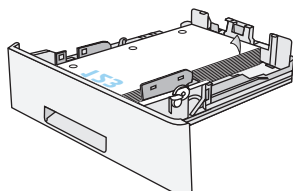
Тип хартия

Бланка, предварително напечатана или перфорирана

Едностраничен печат

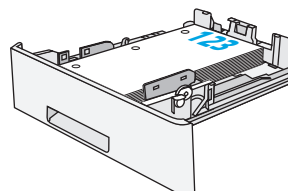
С лицевата страна надолу

Горен край към предната част на тавата

**Двустраничен печат**

С лицевата страна нагоре

Долен край към предната част на тавата



Зареждане и печат на пликове

Въведение


Следната информация описва начина на печат и зареждане на пликове. Използвайте само Тава 1 за печатане върху пликове. Тава 1 събира до 10 плика.

За да отпечатате пликове, като използвате опцията за ръчно подаване, следвайте тези стъпки, за да изберете правилните настройки на драйвера за печат, и след това заредете пликове в тавата, след като изпратите заданието за печат на принтера.

Печат на пликове

1. От софтуерната програма изберете опция **Print** (Печат).
2. Изберете принтера от списъка с принтери, след което щракнете върху или докоснете бутона **Properties** (Свойства) или **Preferences** (Предпочитания), за да отворите драйвера за печат.

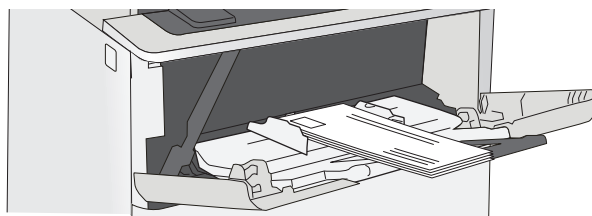
 **ЗАБЕЛЕЖКА:** Името на бутона се различава за различните софтуерни програми.

 **ЗАБЕЛЕЖКА:** За да получите достъп до тези функции от началния екран в Windows 8 или 8.1, изберете **Devices** (Устройства), изберете **Print** (Печат), след което изберете принтера.

3. Щракнете върху или докоснете раздела **Хартия/качество**.
4. В падащия списък **Paper size** (Размер на хартията) изберете правилния размер на пликите.
5. В падащия списък **Paper type** (Тип хартия) изберете **Envelope** (Плик).
6. В падащия списък **Paper source** (Източник на хартия) изберете **Manual feed** (Ръчно подаване).
7. Щракнете върху бутона **OK**, за да затворите диалоговия прозорец **Свойства на документа**.
8. В диалоговия прозорец **Print** (Печат) щракнете върху бутона **OK**, за да отпечатате заданието.

Ориентация на плика

Заредете пликове в тава 1 с лицевата страна нагоре, с късата част и марката, насочени към принтера.



3 Консумативи, аксесоари и части

- [Поръчка на консумативи, аксесоари и части](#)
- [Смяна на тонер касетите](#)

За повече информация:

Следната информация е валидна към момента на публикуване. За актуална информация вижте www.hp.com/support/ljM501.

Цялостната помощ на HP за вашия принтер включва следната информация:

- Инсталиране и конфигуриране
- Изучаване и използване
- Решаване на проблеми
- Изтеглете актуализации за софтуера и фърмуера
- Присъединете се към форуми за поддръжка
- Намерете нормативна информация и информация за гаранцията

Поръчка на консумативи, аксесоари и части

Поръчване

Поръчка на консумативи и принадлежности	www.hp.com/go/suresupply
Поръчване на оригинални части или принадлежности на HP	www.hp.com/buy/parts
Поръчка чрез доставчици на поддръжка или услуги	Обърнете се към упълномощен от HP доставчик на поддръжка или услуги.
Поръчка чрез вградения уеб сървър на HP (EWS)	За да влезете, въведете IP адреса или името на хост на принтера в полето за адрес/URL на поддържан от компютъра ви уеб браузър. EWS съдържа връзка към уеб сайта HP SureSupply, който осигурява възможности за покупка на оригинални HP консумативи.

Консумативи и принадлежности

Елемент	Описание	Номер на касета	Номер на част
Консумативи			
Оригинална касета с черен тонер HP 87A за LaserJet	Черна тонер касета със стандартен капацитет за смяна	87A	CF287A
Оригинална черна тонер касета HP 87X за LaserJet, с голяма производителност	Черна тонер касета с голям капацитет за смяна	87X	CF287X
Аксесоари			
Подаващо устройство за 1 x 550 листа хартия	Допълнително подаващо устройство за 550 листа хартия	Не е приложимо	F2A72A

Части за самостоятелен ремонт от клиента

Части за самостоятелен ремонт от клиента (CSR) са налични за много LaserJet принтери на HP за намаляване на времето за ремонт. Повече информация за програмата CSR и ползите от нея можете да намерите на www.hp.com/go/csr-support и www.hp.com/go/csr-faq.

Оригинални резервни части HP могат да се поръчат на www.hp.com/buy/parts или след свързване с оторизиран от HP доставчик на услуги или поддръжка. При поръчване ще е необходимо едно от следните: номер на част, сериен номер (намиращ се на задната част на принтера), номер на продукт или наименование на принтер.

- Частите, обозначени като **Задължителни** за самостоятелна смяна, трябва да се поставят от клиентите, освен ако не сте готови да платите на сервизни специалисти на HP да извършат ремонта. За тези части не се осигурява поддръжка на място или с връщане в базата съгласно гаранцията на принтера на HP.
- Частите, обозначени като **По желание** за самостоятелна смяна, могат да се поставят от сервизни специалисти на HP по ваше желание без допълнителна такса по време на гаранционния срок на принтера.

Елемент	Описание	Допълнения за самостоятелна смяна	Номер на част
Комплект за обслужване на трансферната ролка	Резервна трансферна ролка	Задължително	F2A68-67910
Комплект ролки за поемане и вдигане на тава 1	Резервни ролки за тава 1	Задължително	F2A68-67914
Комплект ролки за тава 2-3	Резервни ролки за тави 2 и 3	Задължително	F2A68-67913
Подаващо устройство за 1x550 листа хартия	Резервно устройство за подаване на хартия	Задължително	F2A72-67901

Смяна на тонер касетите

Въведение

Следната информация предоставя подробности за тонер касетата за принтера, както и инструкции за смяна.

- [Информация за тонер касетата](#)
- [Отстранете и подменете касетата](#)

Информация за тонер касетата

Този принтер показва кога нивото на тонер касетата е ниско или много ниско. Действителният оставащ експлоатационен срок на тонер касетата може да варира. Помислете за наличие на резервна касета за подмяна, когато качеството на печат стане неприемливо.

За закупуване на касети или проверка за съвместимост на касета с принтера намерете HP SureSupply на www.hp.com/go/suresupply. Прелистете до дъното на страницата и се уверете, че избраната страна/регион са правилни.

Елемент	Описание	Номер на касета	Номер на част
Оригинална касета с черен тонер HP 87A за LaserJet	Черна тонер касета със стандартен капацитет за смяна	87A	CF287A
Оригинална черна тонер касета HP 87X за LaserJet, с голяма производителност	Черна тонер касета с голям капацитет за смяна	87X	CF287X



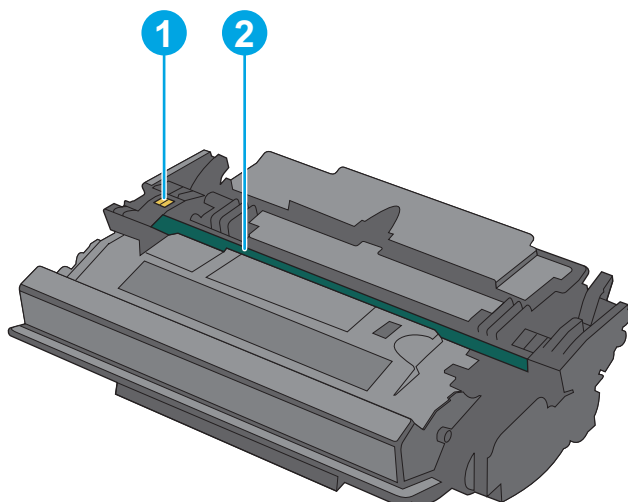
ЗАБЕЛЕЖКА: Тонер касетите с голяма производителност съдържат повече тонер от стандартните касети за отпечатване на повече страници. За повече информация отидете на www.hp.com/go/learnaboutsupplies.

Не изваждайте тонер касетата от опаковката ѝ, докато не е дошъл момента за подмяна.



ВНИМАНИЕ: За да предотвратите повреда на тонер касетата, не я излагайте на светлина за повече от няколко минути. Покрийте зеления барабан за изображения в случаите, когато тонер касетата трябва да бъде извадена от принтера за продължителен период от време.

Илюстрацията по-долу показва компонентите на тонер касетата.



- | | |
|---|------------------------|
| 1 | Чип с памет |
| 2 | Барабан за изображения |

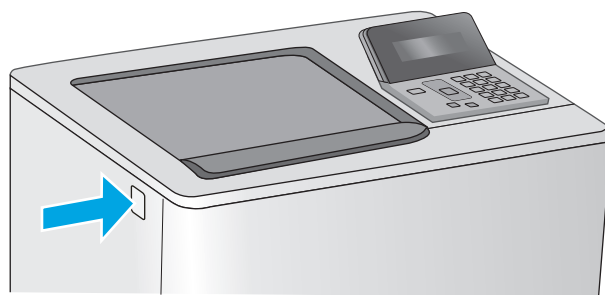
ВНИМАНИЕ: Не докосвайте барабана за изображения. Отпечатъците от пръсти могат да предизвикат проблеми с качеството на печат.

ВНИМАНИЕ: Ако по дрехите ви попадне тонер, избършете го със суха кърпа и изперете дрехите в студена вода. Горещата вода фиксира тонера върху тъканта.

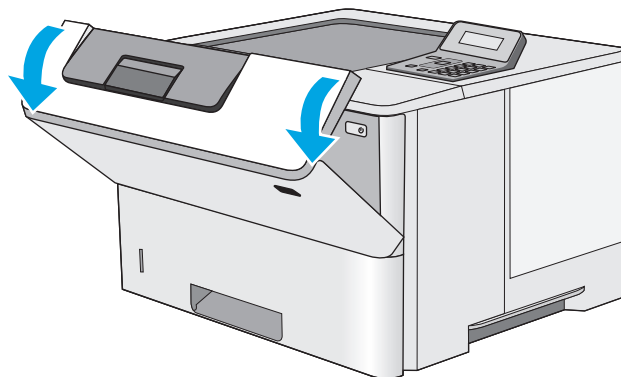
ЗАБЕЛЕЖКА: В кутията на тонер касетата има информация за начина на връщане на използваните тонер касети.

Отстранете и подменете касетата

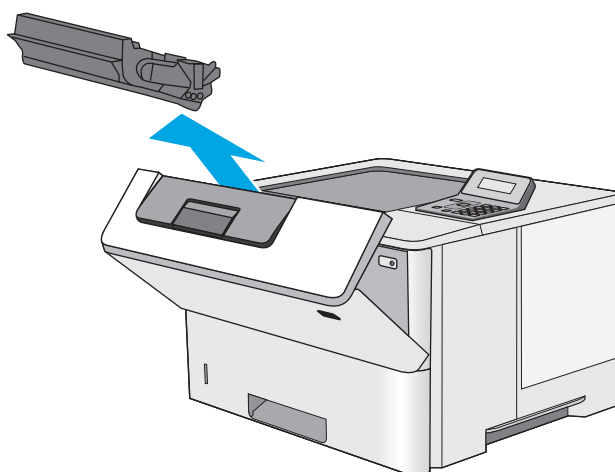
1. Натиснете бутона за освобождаване на горния капак от лявата страна на принтера.



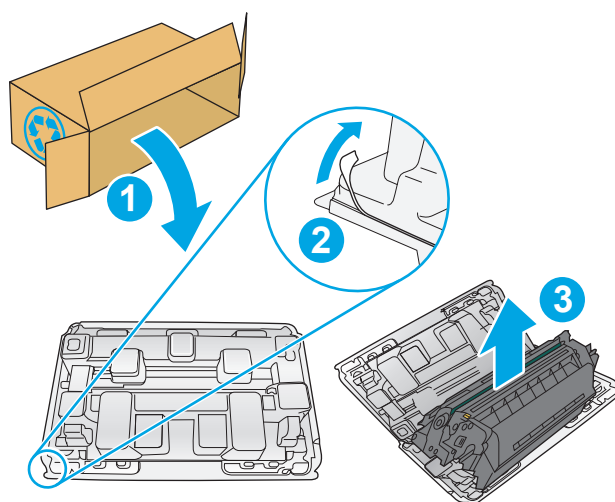
2. Отворете предната вратичка.



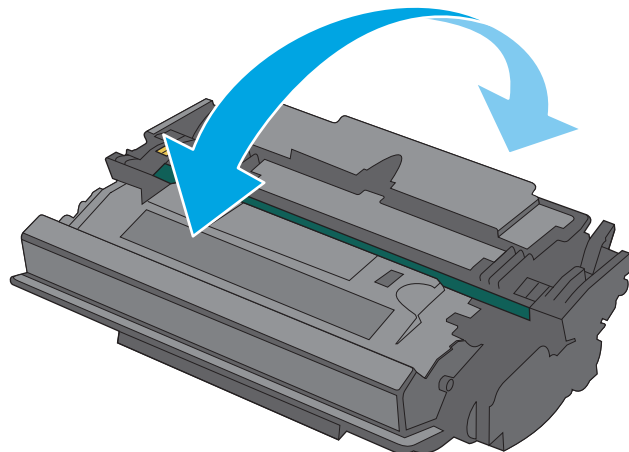
3. Хванете ръкохватката на използваната тонер касета и я издърпайте, за да я извадите.



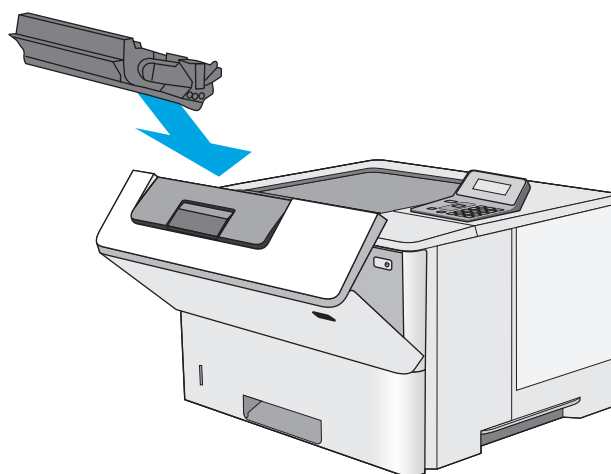
4. Извадете тонер касетата от предпазната обвивка, като разкъсате найлоновата лента и отворите пакета. Запазете всички опаковки за рециклиране на използваната тонер касета.



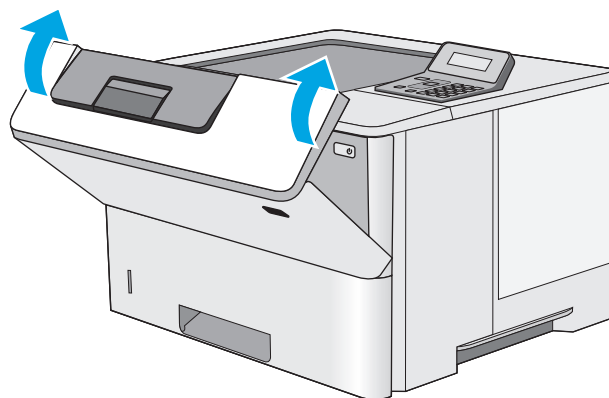
5. Хванете двата края на тонер касетата и я разклатете 5–6 пъти.



6. Подравнете тонер касетата със слота ѝ, след което я поставете в принтера.



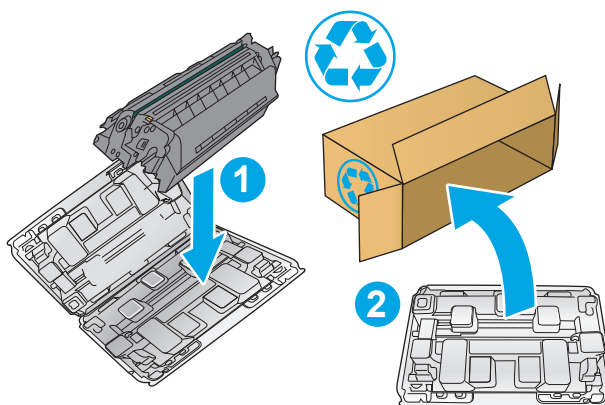
7. Затворете предната вратичка.



8. Поставете използваната тонер касета в кутията, в която е пристигнала новата касета. Вижте приложеното ръководство за информация относно рециклирането.

В САЩ в кутията е включен етикет за предварително платена доставка. За други страни/региони отидете на www.hp.com/recycle за отпечатване на етикет за предварително платена доставка.

Залепете етикета с предварително платена доставка към кутията и изпратете използваната касета на HP за рециклиране.



4 Печат

- [Задания за печат \(Windows\)](#)
- [Задания за печат \(OS X\)](#)
- [Съхранение на задания за печат в USB флаш устройство за по-късно отпечатване](#)
- [Мобилен печат](#)

За повече информация:

Следната информация е валидна към момента на публикуване. За актуална информация вижте www.hp.com/support/ljM501.

Цялостната помощ на HP за вашия принтер включва следната информация:


- Инсталиране и конфигуриране
- Изучаване и използване
- Решаване на проблеми
- Изтеглете актуализации за софтуера и фърмуера
- Присъединете се към форуми за поддръжка
- Намерете нормативна информация и информация за гаранцията


Задания за печат (Windows)


Как се печата (Windows)


Процедурата по-долу описва основния процес на печат за Windows.

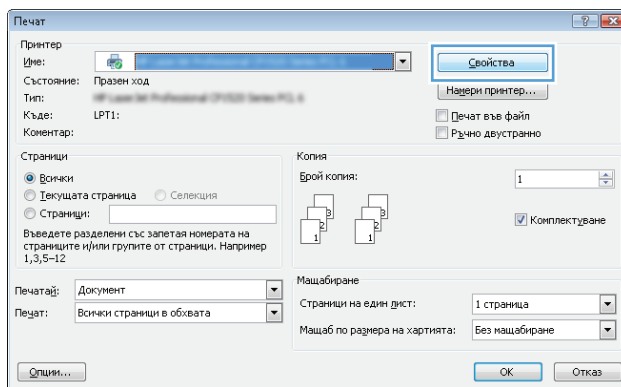
1. От софтуерната програма изберете опция **Печат**.
2. Изберете принтера от списъка с принтери. За да промените настройките, кликнете или докоснете бутона **Properties (Свойства)** или **Preferences (Предпочитания)** за отваряне на драйвера на принтера.

 **ЗАБЕЛЕЖКА:** Името на бутона се различава за различните софтуерни програми.

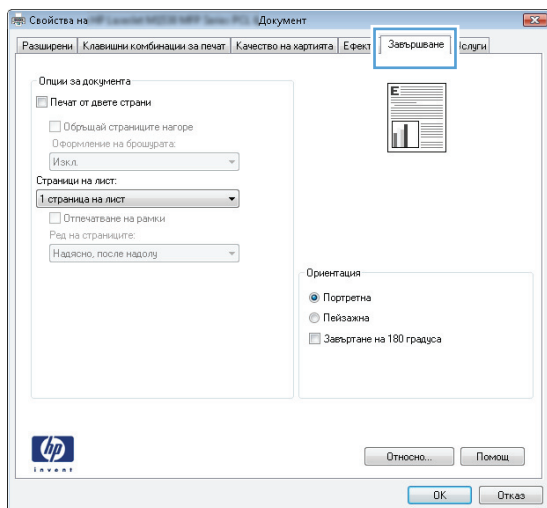
 **ЗАБЕЛЕЖКА:** За да получите достъп до тези функции от началния екран в Windows 8 или 8.1, изберете **Devices (Устройства)**, изберете **Print (Печат)**, след което изберете принтера.

 **ЗАБЕЛЕЖКА:** За допълнителна информация щракнете върху бутона за помощ (?) в драйвера на принтера.

 **ЗАБЕЛЕЖКА:** Драйверът за печат може да изглежда по различен начин от показания тук, но стъпките са същите.



3. Кликнете върху или докоснете разделите в драйвера за печат, за да конфигурирате наличните опции. Например нагласете ориентацията на хартия в полето **Finishing (Завършване)** и нагласете източник за хартия, тип хартия, размер на хартията и настройки за качеството в раздела **Paper/Quality (Хартия/качество)**.





4. Щракнете върху или докоснете бутона **OK**, за да се върнете към диалоговия прозорец **Печат**. Изберете броя на копията за печат от този екран.
5. Щракнете върху или докоснете бутона **OK**, за да отпечатате заданието.

Автоматичен двустранен печат (Windows)

Използвайте тази процедура за принтери, които имат инсталирано устройство за автоматичен двустранен печат. Ако принтерът няма инсталирано устройство за двустранен печат или за да печатате на типове хартия, които устройството за двустранен печат не поддържа, печатайте върху двете страни ръчно.

1. От софтуерната програма изберете опция **Печат**.
2. Изберете принтера от списъка с принтери, след което щракнете върху или докоснете бутона **Properties (Свойства)** или **Preferences (Предпочитания)**, за да отворите драйвера за печат.

 **ЗАБЕЛЕЖКА:** Името на бутона се различава за различните софтуерни програми.

 **ЗАБЕЛЕЖКА:** За да получите достъп до тези функции от началния екран в Windows 8 или 8.1, изберете **Devices (Устройства)**, изберете **Print (Печат)**, след което изберете принтера.


3. Щракнете върху или докоснете раздел **Завършване**.
4. Сложете отметка в **Печат от двете страни**. Щракнете върху бутона **ОК**, за да затворите диалоговия прозорец **Свойства на документа**.
5. В диалоговия прозорец **Печат** щракнете върху бутона **ОК**, за да отпечатате заданието.

Ръчен двустранен печат (Windows)

Използвайте тази процедура за принтери, които нямат инсталирано устройство за автоматичен двустранен печат, или за да печатате на хартия, която устройството за двустранен печат не поддържа.

1. От софтуерната програма изберете опция **Печат**.
2. Изберете принтера от списъка с принтери, след което щракнете върху или докоснете бутона **Properties (Свойства)** или **Preferences (Предпочитания)**, за да отворите драйвера за печат.

 **ЗАБЕЛЕЖКА:** Името на бутона се различава за различните софтуерни програми.

 **ЗАБЕЛЕЖКА:** За да получите достъп до тези функции от началния екран в Windows 8 или 8.1, изберете **Devices (Устройства)**, изберете **Print (Печат)**, след което изберете принтера.

3. Щракнете върху или докоснете раздел **Завършване**.
4. Сложете отметка в квадратчето **Отпечатване върху двете страни (Ръчно)**. Щракнете върху бутона **ОК**, за да се отпечата първата страна на заданието.
5. Вземете отпечатаното тесте от изходната касета и го поставете в тава 1.
6. При подканване натиснете подходящия бутон на контролния панел, за да продължите.

Отпечатване на няколко страници на лист (Windows)

1. От софтуерната програма изберете опция **Печат**.
2. Изберете принтера от списъка с принтери, след което щракнете върху или докоснете бутона **Properties (Свойства)** или **Preferences (Предпочитания)**, за да отворите драйвера за печат.

 **ЗАБЕЛЕЖКА:** Името на бутона се различава за различните софтуерни програми.

 **ЗАБЕЛЕЖКА:** За да получите достъп до тези функции от началния екран в Windows 8 или 8.1, изберете **Devices (Устройства)**, изберете **Print (Печат)**, след което изберете принтера.

3. Щракнете върху или докоснете раздел **Завършване**.
4. Изберете броя на страниците на един лист от падащия списък **Страници на един лист**.
5. Изберете правилните опции за **Полета на отпечатаната страница**, **Ред на страниците** и **Ориентация**. Щракнете върху бутона **ОК**, за да затворите диалоговия прозорец **Свойства на документа**.
6. В диалоговия прозорец **Печат** щракнете върху бутона **ОК**, за да отпечатате заданието.

Избор на вида на хартията (Windows)

1. От софтуерната програма изберете опция **Print (Печат)**.
2. Изберете принтера от списъка с принтери, след което щракнете върху или докоснете бутона **Properties (Свойства)** или **Preferences (Предпочитания)**, за да отворите драйвера за печат.

 **ЗАБЕЛЕЖКА:** Името на бутона се различава за различните софтуерни програми.

 **ЗАБЕЛЕЖКА:** За да получите достъп до тези функции от началния екран в Windows 8 или 8.1, изберете **Devices (Устройства)**, изберете **Print (Печат)**, след което изберете принтера.

3. Щракнете върху или докоснете раздела **Хартия/качество**.
4. От падащия списък **Paper type (Тип хартия)** изберете опцията за използвания тип хартия и щракнете върху бутона **ОК**.
5. Щракнете върху бутона **ОК**, за да затворите диалоговия прозорец **Document Properties (Свойства на документа)**. В диалоговия прозорец **Print (Печат)** щракнете върху бутона **ОК**, за да отпечатате заданието.

Допълнителни задачи за печат

Отидете на www.hp.com/support/ljM501.

Налични са инструкции за осъществяване на специфични задачи за печат, като например:

- Създаване и използване на преки пътища за печат или предварително зададени настройки
- Избор на размер на хартията или използване на размер на хартията по избор
- Избор на ориентация на страницата
- Създаване на брошура
- Масштабиране на документ, така че да се побере в избран размер на хартията


- Печат на първата или последната страница на документ на различна хартия
- Отпечатване на воден знак върху документ

Задания за печат (OS X)

Как се печата (Mac OS X)


Процедурата по-долу описва основния процес на печат за Mac OS X.

1. Щракнете върху менюто **File (Файл)** и след това върху опцията **Print (Печат)**.
2. Изберете принтера.
3. Щракнете върху **Show Details (Покажи детайли)** или **Copies & Pages (Копия и страници)** и след това изберете други менюта, за да промените настройките за печат.

 **ЗАБЕЛЕЖКА:** Името на елемента се различава за различните софтуерни програми.

4. Щракнете върху бутона **Print (Печат)**.

Автоматичен двустранен печат (Mac OS X)

 **ЗАБЕЛЕЖКА:** Тази информация се отнася за принтери, които притежават автоматично устройство за двустранен печат.


 **ЗАБЕЛЕЖКА:** Тази функция е налична, ако инсталирате драйвера на принтер на HP. Може да не е налична, ако използвате AirPrint.

1. Щракнете върху менюто **File (Файл)** и след това върху опцията **Print (Печат)**.
2. Изберете принтера.
3. Щракнете върху **Show Details (Покажи детайли)** или **Copies & Pages (Копия и страници)** и след това щракнете върху менюто **Layout (Оформление)**.


 **ЗАБЕЛЕЖКА:** Името на елемента се различава за различните софтуерни програми.

4. Изберете опцията за подвързване от падащия списък **Two-Sided (Двустранно)**.
5. Щракнете върху бутона **Print (Печат)**.

Ръчен двустранен печат (Mac OS X)

 **ЗАБЕЛЕЖКА:** Тази функция е налична, ако инсталирате драйвера на принтер на HP. Може да не е налична, ако използвате AirPrint.

1. Щракнете върху менюто **File (Файл)** и след това върху опцията **Print (Печат)**.
2. Изберете принтера.
3. Щракнете върху **Show Details (Покажи детайли)** или **Copies & Pages (Копия и страници)** и след това щракнете върху менюто **Manual Duplex (Ръчно двустранно)**.

 **ЗАБЕЛЕЖКА:** Името на елемента се различава за различните софтуерни програми.

4. Щракнете в полето **Manual Duplex (Ръчно двустранно)** и изберете опция за подвързване.
5. Щракнете върху бутона **Print (Печат)**.
6. Отидете до принтера и извадете празната хартия от Тава 1.

7. Вземете отпечатаното топче листа от изходната касета и го поставете с отпечатаната страна надолу във входящата тава.
8. При подканване натиснете подходящия бутон на контролния панел, за да продължите.

Отпечатване на няколко страници на лист (Mac OS X)

1. Щракнете върху менюто **File (Файл)** и след това върху опцията **Print (Печат)**.
2. Изберете принтера.
3. Щракнете върху **Show Details (Покажи детайли)** или **Copies & Pages (Копия и страници)** и след това щракнете върху менюто **Layout (Оформление)**.



ЗАБЕЛЕЖКА: Името на елемента се различава за различните софтуерни програми.

4. От падащия списък **Pages per Sheet (Страници на лист)** изберете броя страници, които искате да разпечатате на всеки лист.
5. В областта **Layout Direction (Посока на оформлението)** изберете реда и разполагането на страниците върху листа.
6. От менюто **Borders (Рамки)** изберете типа на рамката, в която да отпечатате всяка страница на листа.
7. Щракнете върху бутона **Print (Печат)**.

Избор на вида хартия (Mac OS X)

1. Щракнете върху менюто **File (Файл)** и след това върху опцията **Print (Печат)**.
2. Изберете принтера.
3. Щракнете върху **Show Details (Покажи детайли)** или **Copies & Pages (Копия и страници)** и след това щракнете върху менюто **Media & Quality (Медия и качество)** или върху менюто **Paper/Quality (Хартия/Качество)**.



ЗАБЕЛЕЖКА: Името на елемента се различава за различните софтуерни програми.

4. Изберете от опциите на **Media & Quality (Медия и качество)** или **Paper/Quality (Хартия/Качество)**.



ЗАБЕЛЕЖКА: Този списък съдържа набор от наличните опции. Някои опции не са налични за всички принтери.

- **Media Type (Тип носител):** Изберете опцията за типа хартия за заданието за печат.
 - **Print Quality (Качество на печат):** Изберете нивото на разделителна способност за заданието за печат.
 - **Edge-To-Edge Printing (Edge-To-Edge печат):** Изберете тази опция, за да печатате близо до ръбовете на хартията.
 - **EconoMode (Икономичен режим):** Изберете тази опция за запазване на тонера, когато отпечатвате чернови на документи.
5. Щракнете върху бутона **Print (Печат)**.

Допълнителни задачи за печат

Отидете на www.hp.com/support/ljM501.

Налични са инструкции за осъществяване на специфични задачи за печат, като например:

- Създаване и използване на преки пътища за печат или предварително зададени настройки
- Избор на размер на хартията или използване на размер на хартията по избор
- Избор на ориентация на страницата
- Създаване на брошура
- Мащабиране на документ, така че да се побере в избран размер на хартията
- Печат на първата или последната страница на документ на различна хартия
- Отпечатване на воден знак върху документ

Съхранение на задания за печат в USB флаш устройство за по-късно отпечатване

- [Въведение](#)
- [Преди да започнете](#)
- [Настройка на принтера за съхранение на задания](#)
- [Създаване на съхранено задание \(Windows\)](#)
- [Отпечатване на съхранено задание](#)
- [Изтриване на съхранено задание](#)
- [Информация, изпратена към принтера с цел счетоводство на задания](#)

Въведение

Този раздел се отнася до процедури за създаване и отпечатване на документи, които са запаметени в USB флаш устройството. Тези задания могат да бъдат отпечатани по-късно.

Преди да започнете

Функцията за съхранение на задания има следните изисквания:

- Специализирано USB 2.0 флаш устройство с поне 16 GB свободна памет трябва да бъде инсталирано в задния хост USB порт. Това USB флаш устройство съхранява заданията, изпратени до принтера. Изваждането на това USB флаш устройство от принтера деактивира функцията за съхранение на задания.
- Ако използвате HP Universal Print Driver (UPD), съхранението на задания е налично само с UPD версия 5.9.0 или по-висока.

Настройка на принтера за съхранение на задания

Изпълнете следните процеси, за да активирате функцията за съхранение на задания на принтера.

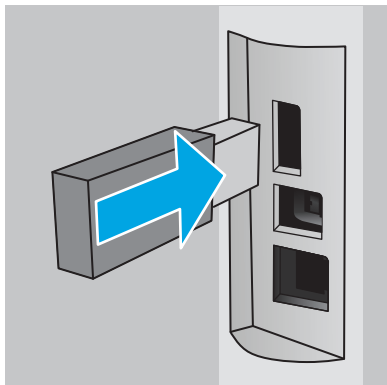
Стъпка едно: Поставете USB флаш устройството

1. Намерете задния хост USB порт.



ЗАБЕЛЕЖКА: За някои модели задният хост USB порт е покрит. Извадете капака на задния хост USB порт, преди да продължите.

2. Поставете USB флаш устройството в задния хост USB порт.



На контролния панел се показва съобщението **To format USB drive for Job Storage press OK (За да форматиране на USB устройство за съхранение на задания натиснете OK).**

3. Натиснете бутона **OK** и след това следвайте указанията на контролния панел, за да завършите процедурата

Стъпка две: Актуализиране на драйвера за печат


Актуализиране на драйвера за печат в Windows

1. Щракнете върху **Start (Старт)**, след което изберете **Devices and Printers (Устройства и принтери)**.
2. Щракнете с десния бутон върху името на принтера и след това изберете **Printer properties (Свойства на принтера)**.
3. В диалоговия прозорец на **Properties (Свойства)** изберете раздела **Device Settings (Настройки на устройството)**.
4. Изберете **Update Now (Актуализирай сега)** и след това щракнете върху **OK**. Драйверът за печат се актуализира.

Актуализираният драйвер за печат ще включва раздела **Job Storage (Съхранение на задания)**.


Създаване на съхранено задание (Windows)

Съхранение на задания на USB флаш устройство за поверително или отложено отпечатване.

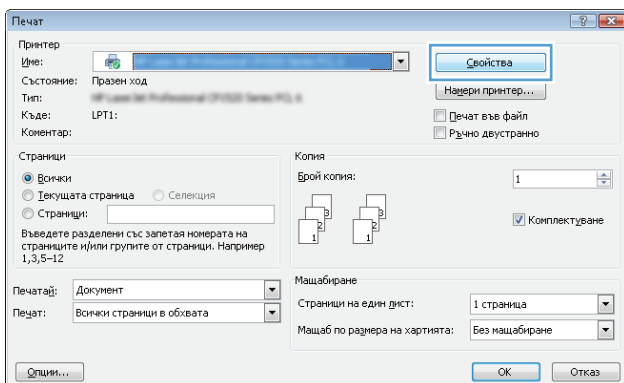
 **ЗАБЕЛЕЖКА:** Драйверът за печат може да изглежда по различен начин от показания тук, но стъпките са същите.

1. От софтуерната програма изберете опция **Print (Печат)**.

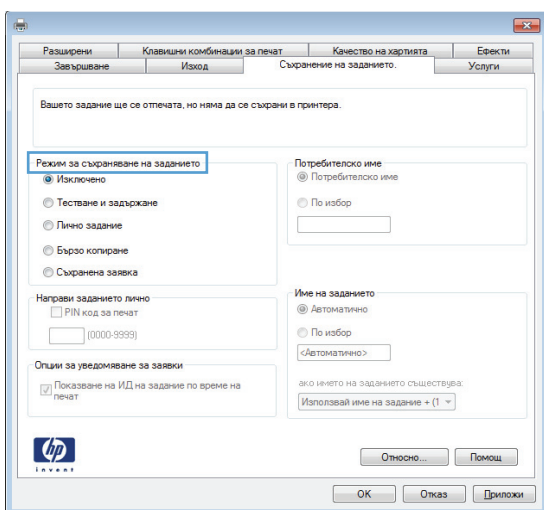
- Изберете принтера от списъка с принтери и след това изберете **Properties (Свойства)** или **Preferences (Предпочитания)** (името е различно за различните софтуерни програми).

 **ЗАБЕЛЕЖКА:** Името на бутона се различава за различните софтуерни програми.

 **ЗАБЕЛЕЖКА:** За да получите достъп до тези функции от началния екран в Windows 8 или 8.1, изберете **Devices (Устройства)**, изберете **Print (Печат)**, след което изберете принтера.



- Кликнете върху раздела **Job Storage (Съхранение на заданието)**.



- Изберете опцията **Job Storage Mode (Режим на съхранение на заданието)**.

Mode (Режим)	Описание	Защита с PIN	Job deletion (Изтриване на задание)
Тестване и задържане	Отпечатайте първата страница на документ, за да проверите качеството на печат, след което отпечатайте останалата част от документа от контролния панел на принтера	Не	Автоматично след отпечатването на заданието или когато е достигнато ограничението за задържане на задание.

Mode (Режим)	Описание	Защита с PIN	Job deletion (Изтриване на задание)
Лично задание	<p>Заданието не се отпечатва, докато не го поискате от контролния панел на принтера.</p> <p>За този режим на съхранение на заданието можете да изберете една от опциите Make Job Private/ Secure (Направи задачата лична/защитена):</p> <ul style="list-style-type: none"> Ако зададете персонален идентификационен номер (ПИН) на устройството, трябва да въведете необходимия ПИН на контролния панел. Ако шифровате заданието, трябва да предоставите необходимата парола в панела за управление. <p>Заданието за печат се изтрива от паметта, след като се отпечата, и се губи, ако принтерът изгуби захранване.</p>	Опция	Автоматично след отпечатването на заданието или когато е достигнато ограничението за задържане на задание.
Бързо копиране	Отпечатайте заявения брой копия от дадено задание и съхранете копие от това задание в паметта на принтера, за да можете да го отпечатате отново по-късно.	Не	Ръчно
Съхранена заявка	Съхранение на задание на USB флаш устройство и позволете на други потребители да отпечатат заданието по всяко време.	Опция	Ръчно

- За да използвате друго потребителско име или име на заданието, кликнете върху бутона **Custom (Персонализирано)** и след това въведете потребителското име или името на заданието.

Изберете коя опция трябва да се използва, ако друго задание вече има това име:

 - Използвай име на задание + (1-99)**: Добавете уникален номер в края на името на заданието.
 - Замести съществуващ файл**: Заменете съществуващото съхранено задание с новото.
- Кликнете върху бутона **OK**, за да затворите диалоговия прозорец **Document Properties (Свойства на документа)**. В диалоговия прозорец **Print (Печат)** кликнете върху бутона **OK**, за да отпечатате заданието.

Отпечатване на съхранено задание

Използвайте следната процедура, за да отпечатате задание, което е съхранено в USB флаш устройството.

1. От контролния панел на принтера натиснете бутона **OK**.
2. Превъртете до и изберете **Stored Jobs (Съхранени задания)**.
3. От списъка с **Job Folders (Папки за заданиято)** изберете име на потребителя. Показва се списък на задания, съхранени под това потребителско име.
4. Изберете името на заданиято. Ако заданиято е лично или сигурно, въведете ПИН кода, когато бъдете подканени.
5. Използвайте бутоните със стрелки, за да изберете **Copies (Копия)** и след това натиснете бутона **OK**.
6. Въведете броя на копията, след което натиснете бутона **OK**.
7. Използвайте бутоните със стрелки, за да изберете **Print (Печат)** и след това натиснете бутона **OK**.

Изтриване на съхранено задание

Когато изпратите съхранено задание в USB флаш устройството, принтерът заменя всички предишни задания със същия потребител и име на задание. Ако паметта на USB флаш устройството е пълна, на контролния панел на принтера се извежда съобщението **No more memory (Няма повече памет)** и съществуващите съхранени задания трябва да бъдат изтрини, преди да бъдат съхранявани допълнителни задания за печат.

Използвайте тази процедура, за да изтриете задание, съхранено в USB флаш устройство.

1. От контролния панел на принтера натиснете бутона **OK**.
2. Превъртете до и изберете **Stored Jobs (Съхранени задания)**.
3. От списъка с **Job Folders (Папки за заданиято)** изберете име на потребителя. Показва се списък на задания, съхранени под това потребителско име.
4. Изберете името на заданиято. Ако заданиято е лично или сигурно, въведете ПИН кода, когато бъдете подканени.
5. Използвайте бутоните със стрелки, за да изберете **Delete (Изтриване)** и след това натиснете бутона **OK**. Натиснете бутона **OK** отново, за да изтриете заданиято.

Информация, изпратена към принтера с цел счетоводство на задания

Заданията за печат, изпратени от драйвери на клиента (напр. компютър) могат да изпращат лична идентифицируема информация към устройства за печатане и обработка на изображения на HP. Тази информация може да включва, но не се ограничава до, потребителско име и име на клиент, от който произлиза заданиято, която може да се използва с цел счетоводство на задания, според определеното от администратора на устройството за печат. Същата тази информация може също да се съхранява със заданиято на устройството за масово съхранение (напр. твърд диск) на устройството за печат при използване на функцията за съхраняване на заданиято.

Мобилен печат


Въведение

HP предлага няколко мобилни и ePrint решения, които позволяват лесен печат на HP принтер от лаптоп, таблет, смартфон или друго мобилно устройство. За да видите пълния списък и да направите най-добрия избор, отидете на www.hp.com/go/LaserJetMobilePrinting.

- [HP ePrint по имейл](#)
- [Софтуер HP ePrint](#)
- [AirPrint](#)
- [Google Cloud Print](#)
- [Вградена функция за печат на Android](#)

HP ePrint по имейл

Можете да използвате HP ePrint, за да отпечатвате документи, като ги изпращате като прикачен файл в имейл на имейл адреса на принтера от всяко устройство, което поддържа имейл.

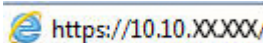
 **ЗАБЕЛЕЖКА:** Принтерът може да изисква актуализация на фърмуера, за да използвате тази функция.


За да използвате HP ePrint, принтерът трябва да покрива следните изисквания:

- Принтерът трябва да е свързан към кабелна или безжична мрежа и да има достъп до интернет.
- HP Web Services (Уеб услуги на HP) трябва да са активирани на принтера и принтерът трябва да е регистриран в HP Connected.

Следвайте тази процедура, за да активирате уеб услуги на HP и за да се регистрирате в HP Connected:

1. От контролния панел на принтера натиснете бутона **OK**. Отворете менюто **Network Setup (Настройка на мрежа)** и изберете **Show IP Address (Покажи IP адрес)**, за да се покаже IP адреса или името на хоста.
2. Отворете уеб браузър и в адресното поле въведете IP адреса или името на хоста точно така, както се показва на контролния панел на принтера. Натиснете клавиша **Enter** от клавиатурата на компютъра. Отваря се EWS.

 <https://10.10.XXXXX/>

 **ЗАБЕЛЕЖКА:** Ако на уеб браузъра се показва съобщение, което посочва, че достъпът до уебсайта може да не е сигурен, изберете опцията, за да продължите до уеб сайта. Достъп до този уеб сайт няма да навреди на компютъра ви.

3. Щракнете върху раздела **HP Web Services (Уеб услуги на HP)** и след това щракнете върху **Enable (Активиране)**. Принтерът активира уеб услугите, след което отпечатва страница с информация.

Страницата с информация съдържа кода на принтера, който е необходим за регистрация на продукта на HP в HP Connected.

4. Посетете www.hpconnected.com, за да създадете акаунт в HP ePrint и завършите процеса по настройката.

Софтуер HP ePrint

Софтуерът HP ePrint улеснява печата от настолен или преносим компютър с Windows или Mac на всеки принтер с възможност за HP ePrint. Този софтуер улеснява намирането на принтери с активиран HP ePrint, които са регистрирани в акаунта ви в HP Connected. Целевият HP принтер може да се намира в офиса или на места по целия свят.

- **Windows:** След инсталиране на софтуера отворете опцията **Print (Печат)** от приложението, след което изберете **HP ePrint** от списъка с инсталирани принтери. Кликнете върху бутона **Properties (Свойства)**, за да конфигурирате опциите за печат.
- **OS X:** След инсталиране на софтуера, изберете **File (Файл), Print (Отпечатване)**, и след това изберете стрелката до **PDF** (в долната лява част на екран на драйвера). Изберете **HP ePrint**.

За Windows софтуерът HP ePrint поддържа TCP/IP печат към локални принтери по мрежата (LAN или WAN) и за продукти, поддържащи UPD PostScript®.

Windows и OS X поддържат IPP печат на LAN и WAN свързани в мрежа принтери, които да поддържат ePCL.

Windows и Mac също поддържат и печат на PDF документи на публични места за печат и отпечатване с HP ePrint чрез електронна поща чрез интернет.

Посетете www.hp.com/go/eprintsoftware за драйвери и информация.



ЗАБЕЛЕЖКА: Софтуерът HP ePrint е PDF помощен работен поток за Mac и технически не е драйвер на принтер.



ЗАБЕЛЕЖКА: Софтуерът HP ePrint не поддържа USB печат.

AirPrint

Директен печат чрез AirPrint на Apple се поддържа за iOS 4.2 или по-нова версия и от компютри Mac с операционна система OS X 10.7 Lion или по-нова. Използвайте AirPrint за директен печат на принтер от iPad, iPhone (3GS или по-нов модел) или iPod touch (трето или по-ново поколение) в следните мобилни приложения:

- Mail
- Photos
- Safari
- iBooks
- Отделни приложения на други производители



ЗАБЕЛЕЖКА: Преди да използвате AirPrint с USB връзка, проверете номера на версията. AirPrint версии 1.3 и по-старите не поддържат USB връзки.

Google Cloud Print

Google Cloud Print е мобилно решение за печат, достъпно за потребители с акаунт в Gmail, което ви позволява да печатате през интернет от всяко едно място, включително телефон или таблет, към всеки един принтер.

За повече информация отидете на www.google.com/cloudprint/learn/printers.html и след това изберете връзката **HP**.

Вградена функция за печат на Android

Решението за печат на HP за Android и Kindle дава възможност на мобилни устройства автоматично да откриват и печатат на HP принтери, които са в мрежа.

Принтерът трябва да е свързан към същата мрежа (подмрежа) като Android устройството.

Решенията за печат на HP са вградени в някои Android и Kindle устройства и са налични за други на адрес: play.google.com.

За повече информация относно това как да използвате вградено отпечатване за Android и за кои устройства на Android се предлага поддръжка посетете www.hp.com/go/LaserJetMobilePrinting.

5 Управление на принтера

- [Използвайте приложенията на HP Web Services \(Уеб услуги на HP\)](#)
- [Смяна на типа връзка на принтера \(Windows\)](#)
- [Усъвършенствана конфигурация с вградения уеб сървър \(EWS\) от HP и HP Device Toolbox \(Windows\)](#)
- [Разширена конфигурация с HP Utility за OS X](#)
- [Конфигуриране на настройките на IP мрежа](#)
- [Защитни функции на принтера](#)
- [Настройки за пестене на енергия](#)
- [HP Web Jetadmin](#)
- [Актуализиране на фърмуера](#)

За повече информация:

Следната информация е валидна към момента на публикуване. За актуална информация вижте www.hp.com/support/ljM501.

Цялостната помощ на HP за вашия принтер включва следната информация:

- Инсталиране и конфигуриране
- Изучаване и използване
- Решаване на проблеми
- Изтеглете актуализации за софтуера и фърмуера
- Присъединете се към форуми за поддръжка
- Намерете нормативна информация и информация за гаранцията

Използвайте приложенията на HP Web Services (Уеб услуги на HP)

Приложението HP Web Services (Уеб услуги на HP) предоставя полезно съдържание, което автоматично може да бъде изтеглено от интернет на принтера. Изберете различни приложения, включително новини, календари, формуляри и базирано на облак съхранение на документи.

За да активирате тези приложения и да планирате изтеглянията, отидете на уебсайта на HP Connected на www.hpconnected.com



ЗАБЕЛЕЖКА: За да използвате тази функция, принтерът трябва да е свързан към мрежа и да има достъп до интернет. Приложението HP Web Services (Уеб услуги на HP) трябва да е активирано на принтера.

Активиране на уеб услуги

1. От контролния панел на принтера натиснете бутона **OK**.
2. Изберете менюто **HP Web Services (Уеб услуги на HP)**, след което натиснете бутона **OK**.
3. Изберете елемента **Enable Web Services (Активиране на уеб услуги)**, след което натиснете бутона **OK**.

Смяна на типа връзка на принтера (Windows)

Ако вече използвате принтера и искате да промените начина му на свързване, използвайте прекия път **Reconfigure your HP Device (Реконфигуриране на HP устройство)** на работния плот на компютъра, за да промените връзката. Можете например да промените конфигурацията на принтера, да използвате различен безжичен адрес, да се свържете към кабелна или безжична мрежа или да промените връзката от мрежова на USB. Може да промените конфигурацията, без да поставяте компактдиска на принтера. След като изберете типа връзка, която искате да създадете, програмата отива директно към тази част от процеса на настройка на принтера, която изисква промяна.


Усъвършенствана конфигурация с вградения уеб сървър (EWS) от HP и HP Device Toolbox (Windows)


Използвайте вградения уеб сървър на HP, за да управлявате функциите за печат от компютър вместо от контролния панел на принтера.

- Преглед на информацията за състоянието на принтера
- Определяне на оставащото време до изчерпване на всички консумативи и поръчване на нови
- Преглед и промяна на конфигурацията на тавите
- Преглед и промяна на конфигурацията на менюто на контролния панел на принтера
- Преглед и отпечатване на вътрешни страници
- Получаване на уведомявания за събития, свързани с принтера и консумативите
- Преглед и промяна на конфигурацията на мрежата

Вграденият уеб сървър на HP работи, когато принтерът е свързан към базирана на IP мрежа. Вграденият уеб сървър на HP не поддържа връзки на принтера, базирани на IPX. Не ви е необходим достъп до интернет, за да отворите и използвате вградения уеб сървър HP.

Когато принтерът се свърже в мрежата, вграденият уеб сървър на HP става автоматично достъпен.

 **ЗАБЕЛЕЖКА:** HP Device Toolbox е софтуер, който се използва за свързване на вградения уеб сървър на HP, когато принтерът е свързан към компютър чрез USB. Той е наличен само ако е сте извършили цялостна инсталация на софтуера, когато принтерът е инсталиран на компютър. В зависимост от начина, по който принтерът е свързан, някои функции може да не са налични.


 **ЗАБЕЛЕЖКА:** Вграденият уеб сървър HP не е достъпен отвъд защитната стена на мрежата.


Първи начин: Отваря вградения уеб сървър на HP (EWS) от Start менюто.

1. Щракнете върху бутона **Старт**, след което върху елемента **Програми**.
2. Щракнете върху групата с принтери на HP и след това изберете елемента **HP Device Toolbox (Кутия с инструменти на устройство HP)**.

Втори начин: Отваря вградения уеб сървър на HP (EWS) от уеб браузър.

1. От контролния панел на принтера натиснете бутона **OK**. Отворете менюто **Network Setup (Настройка на мрежа)** и изберете **Show IP Address (Покажи IP адрес)**, за да се покаже IP адреса или името на хоста.
2. Отворете уеб браузър и в адресното поле въведете IP адреса или името на хоста точно така, както се показва на контролния панел на принтера. Натиснете клавиша **Enter** от клавиатурата на компютъра. Отваря се EWS.

 <https://10.10.XX.XXX/>

 **ЗАБЕЛЕЖКА:** Ако на уеб браузъра се показва съобщение, което посочва, че достъпът до уебсайта може да не е сигурен, изберете опцията, за да продължите до уеб сайта. Достъп до този уеб сайт няма да навреди на компютъра ви.

Раздел или секция	Описание
<p>раздел Home (Начало)</p> <p>Предоставя информация за принтера, състоянието и конфигурацията.</p>	<ul style="list-style-type: none"> • Device Status (Състояние на устройството): Показва състоянието на принтера и показва приблизителното оставащо време на живот за HP консумативите в проценти. • Supplies Status (Състояние на консумативите): Показва приблизителна оценка в проценти за оставащото време на живот на консумативите на HP. Действителният оставащ живот на консуматива може да варира. Пригответе си консуматив за смяна, който да поставите, когато качеството на печат престане да бъде приемливо. Не е задължително този консуматив да бъде сменен точно в този момент, освен ако качеството на печат вече не е приемливо. • Device Configuration (Конфигурация на устройството): Показва информацията, намерена на страницата с конфигурация на принтера. • Network Summary (Мрежово резюме): Показва информацията, която съществува на страницата за конфигурация на мрежата на принтера. • Reports (Отчети): Отпечатване на страниците за състояние на консумативи и конфигурация, които се генерират от устройството. • Job Storage Log (Регистър за съхранение на задание): Показва резюме за всички задания, съхранени в USB флаш паметта. • Color usage log (Дневник за използване на цветовете) Показва резюме на заданията за цветен печат, създадени от принтера. (Само за цветни принтери) • Event Log (Регистър на събитията): Показва списък на всички събития и грешки в принтера.

Раздел или секция	Описание
<p>Раздел System (Система)</p> <p>Дава възможност за конфигуриране на принтера от вашия компютър.</p>	<ul style="list-style-type: none"> • Device Information (Информация за устройството): Предоставя основна информация за принтера и компанията. • Paper Setup (Настройка на хартията): Промяна на настройките по подразбиране за обработка на хартия за принтера. • Print Quality (Качество на печат): Промяна на настройките по подразбиране за качество на печата за принтера. • Energy Settings (Настройки за енергия): Промяна на времето по подразбиране за влизане в режим на заспиване/автоматично изключване или автоматично спиране на захранването. • Job Storage Setup (Настройка за съхранение на заданието): Конфигуриране на настройките за съхранение на заданието за принтера. • Print Density (Плътност на печат): Промяна на плътността на печата на контрасти, осветявания, полутонове и сенки • Paper Types (Типове хартия): Конфигуриране на режими на печат, които съответстват на типовете хартия, възприемани от принтера. • System Setup (Системна настройка): Промяна на настройките по подразбиране за принтера. • Supply Settings (Настройки за консумативите): Промяна на настройките за предупреждения Cartridge is low (Касетата е с ниско ниво) и друга информация за консумативите. • Service (Сервиз): Изпълнява процедурата по почистване на принтера. • Save and Restore (Запазване и възстановяване): Записване на текущите настройки за принтера на файл в компютъра. Използвайте този файл за зареждане на същите настройки на друг принтер или за възстановяване на тези настройки на този принтер по-късно. • Administration (Администриране): Задаване или промяна на паролата на принтера. Включване или изключване на функциите на принтера. <p>ЗАБЕЛЕЖКА: Разделът System (Система) може да бъде защитен с парола. Ако този принтер е свързан в мрежа, винаги се съветвайте с администратора, преди да промените настройки в този раздел.</p>
<p>Раздел Print (Печат)</p> <p>Дава възможност за промяна на настройките за печат по подразбиране през вашия компютър.</p>	<ul style="list-style-type: none"> • Printing (Печат): Променя настройките за печат по подразбиране, като например брой на копията и ориентация на хартията. Това са същите опции, като тези на контролния панел на принтера. • PCL5c Преглед и промяна на настройките на PCL5c. • PostScript: Включване или изключване на функцията Print PS Errors (Печат на PS грешки).
<p>Раздел Fax (Факс)</p> <p>(Само за принтери с факс)</p>	<ul style="list-style-type: none"> • Receive Options (Опции за получаване): Конфигуриране как принтерът обработва входящите факсове. • Phone Book (Телефонен указател): Добавяне или изтриване на записи в телефонния указател на факса. • Junk Fax List (Списък на блокираните факсове): Задаване на факс номера, които са блокирани и не могат да изпращат факсове на принтера. • Fax Activity log (Регистър на факс дейността): Преглед на последните факс дейности на принтера.

Раздел или секция	Описание
<p>Раздел Scan (Сканиране)</p> <p>(Само за мултифункционални принтери)</p>	<p>Конфигуриране на функциите Сканиране в мрежова папка и Сканиране в имейл.</p> <ul style="list-style-type: none"> • Network Folder Setup (Настройка на мрежовата папка): Конфигуриране на папки в мрежата, в които принтерът може да запише сканиран файл. • Scan to E-mail Setup (Настройка сканиране към имейл адрес): Започване на процес за настройка на функцията Сканиране в имейл. • Outgoing E-mail Profiles (Профили за изходящ имейл): Задаване на имейл адрес, който ще се появи като адрес "От" за всички имейли, изпратени от принтера. • Конфигурация на SMTP по подразбиране: Конфигуриране на информацията за SMTP сървъра. • E-mail Address Book (Указател с имейл адреси): Добавяне или изтриване на записи в указателя с имейл адреси. • Настройка на мрежови контакти: Конфигуриране на принтера да се свързва към мрежова адресна книга. • E-mail Options (Опции за имейл): Конфигуриране на реда за тема и основния текст по подразбиране. Конфигуриране на настройките по подразбиране за сканиране за имейли.
<p>Networking (Работа в мрежа) раздел</p> <p>(Само за свързани в мрежа принтери)</p> <p>Дава възможност за промяна на настройките за мрежата през вашия компютър.</p>	<p>Мрежовите администратори могат да използват този раздел, за да управляват свързаните с мрежата настройки на принтера, когато той е свързан към мрежа, базирана на IP-адрес. Позволява също на мрежовия администратор да настройва функцията Wi-Fi Direct. Този раздел не се показва, когато продуктът е пряко свързан към компютър.</p>
<p>Раздел HP Web Services (Уеб услуги на HP)</p>	<p>Използвайте този раздел, за да настроите и използвате различни уеб инструменти за принтера.</p>

Разширена конфигурация с HP Utility за OS X

Използвайте HP Utility, за да проверите състоянието на принтера или за да видите или смените настройките на принтера от своя компютър.

Можете да се възползвате от HP Utility, когато принтерът е свързан с USB кабел или е свързан към мрежа, базирана на TCP/IP.

Отваряне на HP Utility

1. На компютъра отворете менюто **System Preferences (Предпочитания за системата)**, след което щракнете върху **Print & Fax (Печат и факс)**, **Print & Scan (Печат и сканиране)** или **Printers & Scanners (Принтери и скенери)**.
2. Изберете принтера от списъка.
3. Щракнете върху бутона **Options & Supplies (Опции и консумативи)**.
4. Щракнете върху раздела **Utility (Помощна програма)**.
5. Щракнете върху бутона **Open Printer Utility (Отваряне на помощна програма за принтера)**.

Функции на HP Utility

Лентата с инструменти HP Utility съдържа следните елементи:

- **Devices (Устройства):** Щракнете върху този бутон за показване или скриване на продукти на Mac, които са открити от HP Utility.
- **IP Settings (Настройки на IP):** Щракнете върху този бутон, за да се върнете към основния изглед на HP Utility.
- **HP Support (Поддръжка от HP):** Щракнете върху този бутон, за да отворите браузър и да отидете в уеб сайта за поддръжка на HP.
- **Supplies (Консумативи):** Щракнете върху този бутон, за да отворите уеб сайта на HP SureSupply.
- **Registration (Регистрация):** Щракнете върху този бутон, за да отворите уеб сайта на HP за регистрация.
- **Recycling (Рециклиране):** Щракнете върху този бутон, за да отворите уеб сайта на програмата за рециклиране на HP "Партньори на планетата".

HP Utility се състои от страници, които се отварят с щракване в списъка **All Settings (Всички настройки)**. Таблицата по-долу описва задачите, които можете да изпълните с HP Utility.

Елемент	Описание
Supplies Status (Състояние на консумативите)	Показва състоянието на консумативите на принтера и дава връзки за онлайн поръчка на консумативи.
Device Information (Информация за устройството)	Показва информация за текущо избрания принтер, включително сервизния ID на принтера (ако има), версията на фърмуера (FW Version), серийния номер и IP адреса.
Commands (Команди)	Изпратете специални символи или команди за печат към принтера след заданието за печат. ЗАБЕЛЕЖКА: Тази опция е достъпна само когато отворите менюто View (Преглед) и изберете елемента Show Advanced Options (Показване на разширени опции) .

Елемент	Описание
Color usage (Дневник за използване) (Само за цветни принтери)	Показва информация за цветови задания, които принтерът е изпълнил.
File Upload (Качване на файлове)	Прехвърля файлове от компютъра към принтера. Може да качвате следните типове файлове: <ul style="list-style-type: none"> HP LaserJet printer command language (.PRN) Portable document format (.PDF) Postscript (.PS) Text (.TXT)
Power Management (Управление на захранването)	Конфигуриране на икономичните настройки на принтера.
Update Firmware (Актуализиране на фърмуера)	Прехвърляне на файл за актуализиране на фърмуера на принтера. ЗАБЕЛЕЖКА: Тази опция е достъпна само когато отворите менюто View (Преглед) и изберете елемента Show Advanced Options (Показване на разширени опции) .
HP Connected	Посетете уеб сайта на HP Connected.
Upload Fonts (Качване на шрифтове)	Качване на шрифтове от компютъра към принтера.
Message Center (Център за съобщения)	Показва грешки, които са възникнали в принтера.
Duplex Mode (Режим на двустранен печат)	Включване на режима за автоматичен двустранен печат.
Network Settings (Настройки на мрежата) (Само за свързани в мрежа принтери)	Конфигурира мрежовите настройки, като например IPv4 настройките, IPv6 настройките, Bonjour настройките, както и други настройки.
Supplies Management (Управление на консумативите)	Конфигурира какво трябва да прави принтерът, когато консумативите са на изчерпване.
Trays Configuration (Конфигурация на тавите)	Сменя типа и размера на хартията за всяка от тавите.
Additional Settings (Допълнителни настройки)	Отваря вградения уеб сървър на HP (EWS) за принтера. ЗАБЕЛЕЖКА: USB връзки не се поддържат.
Настройки за прокси сървър	Конфигуриране на прокси сървър за принтера.
Basic Fax Settings (Основни настройки на факса) (само за модели MFP с факс)	Настройка на полетата в заглавната част на факса и конфигуриране как принтерът да отговаря на входящи повиквания.
Fax Forwarding (Препращане на факс) (само за модели MFP с факс)	Конфигуриране на принтера да изпраща входящите факсове към различен номер.
Fax Logs (Регистри на факса) (само за модели MFP с факс)	Преглед на регистрите на всички факсове.
Fax Speed Dials (Бързи набирания на факса) (само за модели MFP с факс)	Добавяне на факс номера към списъка за бързо набиране.

Елемент	Описание
Junk Fax Blocking (Блокиране на нежелани факсове) (само за модели MFP с факс)	Съхраняване на факс номерата, които искате да блокирате.
Scan to E-mail (Сканиране към имейл) (Само за мултифункционални принтери)	Отваря страницата на вградения уеб сървър на HP (EWS) за конфигуриране на настройките за сканиране към имейл.
Scan to Network Folder (Сканиране към мрежова папка) (Само за мултифункционални принтери)	Отваря страницата на вградения уеб сървър на HP (EWS) за конфигуриране на настройките за сканиране към мрежова папка.

Конфигуриране на настройките на IP мрежа

- [Въведение](#)
- [Ограничена гаранция при споделяне на принтер](#)
- [Преглед или промяна на мрежови настройки](#)
- [Преименуване на принтера в мрежата](#)
- [Ръчно конфигуриране на параметрите на IPv4 TCP/IP от контролния панел](#)
- [Настройки на скоростта на връзката и режим дуплекс](#)

Въведение

Използвайте следните раздели, за да конфигурирате мрежовите настройки за принтера.

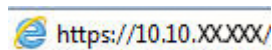
Ограничена гаранция при споделяне на принтер


HP не поддържа мрежово свързване “peer-to-peer”, тъй като това е функция на операционната система на Microsoft, а не на драйверите за принтери на HP. Отидете на сайта на Microsoft на адрес www.microsoft.com.

Преглед или промяна на мрежови настройки

Можете да използвате вградения уеб сървър на HP, за да прегледате или смените настройките на IP конфигурацията.

1. Отворете вградения уеб сървър на HP (EWS):
 - а. От контролния панел на принтера натиснете бутона **OK**. Отворете менюто **Network Setup (Настройка на мрежа)** и изберете **Show IP Address (Покажи IP адрес)**, за да се покаже IP адреса или името на хоста.
 - б. Отворете уеб браузър и в адресното поле въведете IP адреса или името на хоста точно така, както се показва на контролния панел на принтера. Натиснете клавиша **Enter** от клавиатурата на компютъра. Отваря се EWS.



 **ЗАБЕЛЕЖКА:** Ако на уеб браузъра се показва съобщение, което посочва, че достъпът до уебсайта може да не е сигурен, изберете опцията, за да продължите до уеб сайта. Достъп до този уеб сайт няма да навреди на компютъра ви.


2. Щракнете върху раздела **Networking (Работа в мрежа)**, за да получите информация за мрежата. Променете настройките според необходимостта.


Преименуване на принтера в мрежата

За да промените името на принтера в мрежата, за да бъде идентифициран еднозначно, използвайте вградения уеб сървър на HP.

1. Отворете вградения уеб сървър на HP (EWS):

- a. От контролния панел на принтера натиснете бутона **OK**. Отворете менюто **Network Setup (Настройка на мрежа)** и изберете **Show IP Address (Покажи IP адрес)**, за да се покаже IP адреса или името на хоста.
- б. Отворете уеб браузър и в адресното поле въведете IP адреса или името на хоста точно така, както се показва на контролния панел на принтера. Натиснете клавиша **Enter** от клавиатурата на компютъра. Отваря се EWS.

 <https://10.10.XX.XXX/>

 **ЗАБЕЛЕЖКА:** Ако на уеб браузъра се показва съобщение, което посочва, че достъпът до уебсайта може да не е сигурен, изберете опцията, за да продължите до уеб сайта. Достъп до този уеб сайт няма да навреди на компютъра ви.

2. Отворете раздела **System (Система)**.
3. На страницата **Device Information (Информация за устройството)** името по подразбиране на принтера е в полето **Device Description (Описание на устройството)**. Можете да промените това име, за да идентифицирате еднозначно този принтер.

 **ЗАБЕЛЕЖКА:** Попълването на останалите полета на тази страница не е задължително.


4. Щракнете върху бутона **Apply (Приложи)**, за да запазите промените.

Ръчно конфигуриране на параметрите на IPv4 TCP/IP от контролния панел


Използвайте менютата на контролния панел за ръчно задаване на IPv4 адреса, маската на подмрежата и шлюза по подразбиране.


1. От контролния панел на принтера натиснете бутона **OK**.
2. Отворете следните менюта:
 - **Network Setup (Мрежова настройка)**
 - **IPv4 Config Method (Метод на конфигуриране IPv4)**
 - **Manual (Ръчно)**
3. Използвайте бутоните със стрелки и бутон **OK**, за да въведете IP адрес, подмрежова маска и шлюз по подразбиране, след което докоснете бутон **OK**, за да запишете промените.

Настройки на скоростта на връзката и режим дуплекс

 **ЗАБЕЛЕЖКА:** Тази информация се отнася само за Ethernet мрежи. Тя не може да се приложи към безжични мрежи.

Скоростта на връзката и комуникационният режим на сървъра за печат трябва да съответстват на мрежовия концентратор. В повечето случаи оставете принтера в автоматичен режим. Неправилните промени в скоростта на връзката могат да попречат на комуникацията на принтера с други мрежови устройства. За да направите промени, използвайте контролния панел на принтера.

 **ЗАБЕЛЕЖКА:** Настройката на продукта трябва да съответства на настройката на мрежовото устройство (мрежов концентратор, превключвател, портал, рутер или компютър).

 **ЗАБЕЛЕЖКА:** Извършването на промени на тези настройки води до изключване и последващо включване на принтера. Правете промените само когато принтерът е неактивен.

1. От контролния панел на принтера натиснете бутона **OK**.
2. Отворете следните менюта:
 - **Network Setup (Мрежова настройка)**
 - **Link Speed (Скорост на връзката)**
3. Изберете една от следните опции:
 - **Automatic (Автоматично):** Сървърът за печат се конфигурира автоматично за най-високите допустими за мрежата скорост на връзката и комуникационен режим.
 - **10T Full (пълен дуплекс):** 10 мегабайта в секунда (Mbps), режим пълен дуплекс
 - **10T Half (полудуплекс):** 10 Mbps, полудуплексен режим
 - **100TX Full (пълен дуплекс):** 100 Mbps, режим пълен дуплекс
 - **100TX Half (полудуплекс):** 100 Mbps, полудуплексен режим
 - **1000T Full (пълен дуплекс):** 1000 Mbps, режим пълен дуплекс
4. Натиснете бутона **OK**. Принтерът се изключва и после отново се включва.

Защитни функции на принтера

Въведение

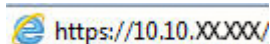
Принтерът включва няколко защитни функции за ограничаване на достъпа до настройките за конфигурация, за защита на данните и за предотвратяване на достъпа до ценни хардуерни компоненти.


- [Настройте или променете системната парола на продукта с помощта на вградения уеб сървър на HP](#)
- [Заклучване на контролера](#)

Настройте или променете системната парола на продукта с помощта на вградения уеб сървър на HP

Задайте парола на администратора за достъп до принтера и вградения уеб сървър на HP, за да не могат неупълномощени потребители да променят настройките на принтера.

1. Отворете вградения уеб сървър на HP (EWS):
 - a. От контролния панел на принтера натиснете бутона **OK**. Отворете менюто **Network Setup (Настройка на мрежа)** и изберете **Show IP Address (Покажи IP адрес)**, за да се покаже IP адреса или името на хоста.
 - b. Отворете уеб браузър и в адресното поле въведете IP адреса или името на хоста точно така, както се показва на контролния панел на принтера. Натиснете клавиша **Enter** от клавиатурата на компютъра. Отваря се EWS.



 **ЗАБЕЛЕЖКА:** Ако на уеб браузъра се показва съобщение, което посочва, че достъпът до уебсайта може да не е сигурен, изберете опцията, за да продължите до уеб сайта. Достъп до този уеб сайт няма да навреди на компютъра ви.

2. В раздел **System (Система)** щракнете върху връзката **Administration (Администриране)** в левия навигационен прозорец.
3. В областта, обозначена със **Product Security (Защита на продукта)**, въведете паролата в полето за **Password (Парола)**.
4. Въведете повторно паролата в полето **Confirm Password (Потвърждение на парола)**.
5. Щракнете върху бутона **Apply (Приложи)**.

 **ЗАБЕЛЕЖКА:** Запишете си паролата и я запазете на сигурно място.

Заклучване на контролера

Форматиращото устройство е снабдено със слот, който можете да използвате, за да прикрепите защитен кабел. Заклучването на форматиращото устройство предотвратява отнемането на ценни компоненти от него.

Настройки за пестене на енергия

- [Въведение](#)
- [Печат с EconoMode](#)
- [Настройте Auto Power Down delay \(Забавяне на автоматичното изключване\) и конфигурирайте принтера да използва мощност от 1 ват или по-малко](#)
- [Конфигуриране на настройката Delay Shut Down \(Забавено изключване\)](#)

Въведение

Принтерът включва няколко икономични функции за пестене на енергия и консумативи.

Печат с EconoMode

Този продукт има опция EconoMode (Икономичен режим) за отпечатване на чернови на документи. Използването на EconoMode води до намаляване на консумацията на тонер. Използването на EconoMode (Икономичен режим) може да намали обаче и качеството на печат.


HP не препоръчва постоянно използване на EconoMode (Икономичен режим). Ако използвате непрекъснато EconoMode (Икономичен режим), е възможно тонерът да издържи по-дълго от механичните части на тонер касетата. Ако качеството на печат започне да се влошава и вече не е задоволително, помислете за смяна на тонер касетата.

 **ЗАБЕЛЕЖКА:** Ако тази опция не е налична във вашия драйвер за печат, можете да я зададете с помощта на вградения уеб сървър на HP.

1. От софтуерната програма изберете опция **Print (Печат)**.
2. Изберете принтера, след което щракнете върху бутона **Properties (Свойства)** или **Preferences (Предпочитания)**.
3. Щракнете върху раздел **Paper/Quality (Хартия/Качество)**.
4. Щракнете върху отметката **EconoMode (Икономичен режим)**.

Настройте Auto Power Down delay (Забавяне на автоматичното изключване) и конфигурирайте принтера да използва мощност от 1 ват или по-малко

Използвайте менютата на контролния панел, за да зададете времето, преди принтерът да изключи.

 **ЗАБЕЛЕЖКА:** След като принтерът се изключи, консумацията на енергия е 1 ват или по-малко.

Изпълнете следната процедура, за да промените настройката за забавяне Shut Down After (Изключване след):

1. От контролния панел на принтера натиснете бутона **OK**.
2. Отворете следните менюта:

- **System Setup (Настройване на системата)**
 - **Energy Settings (Настройки за енергия)**
 - **Shutdown After (Изключване след)**
3. Изберете времето за забавяне на Shut Down After (Изключване след).



ЗАБЕЛЕЖКА: Стойността по подразбиране е **4 часа**.

Конфигуриране на настройката Delay Shut Down (Забавено изключване)

Използвайте менютата на контролния панел, за да изберете дали принтерът да забави изключването след натискане на бутона на захранването.

Изпълнете следната процедура, за да промените настройката Delay Shut Down (Забавено изключване):

1. От контролния панел на принтера докоснете бутона **OK**.
2. Отворете следните менюта:
 - **System Setup (Настройване на системата)**
 - **Energy Settings (Настройки за енергия)**
 - **Delay Shut Down (Забавено изключване)**
3. Изберете една от опциите за забавяне:
 - **Без забавяне:** Принтерът се изключва след период на неактивност, определен от настройката за Shut Down After (Изключване след).
 - **When Ports Are Active (Когато има активни портове):** Когато тази опция е избрана, принтерът няма да се изключи, освен ако всички портове са неактивни. Всяка активна мрежова или факс връзка ще попречи на принтера да се изключи.

HP Web Jetadmin

HP Web Jetadmin е отличен с награди, водещ в отрасъла инструмент за ефикасно управление на най-различни мрежови устройства HP, включително принтери, многофункционални принтери и цифрови изпращащи устройства. С това цялостно решение можете дистанционно да инсталирате, наблюдавате, поддържате, отстранявате проблеми и защитавате своята среда за печат и работа с изображения, като увеличавате в крайна сметка производителността чрез икономия на време и разходи и контрол върху вложените средства.

Периодично излизат надстройки на HP Web Jetadmin, за да осигуряват поддръжка за конкретни функции на продукта. Отидете на www.hp.com/go/webjetadmin за повече информация.

Актуализиране на фърмуера

HP предлага периодични актуализации на принтера, нови приложения за Web Services (Уеб услуги) и нови функции за съществуващи приложения за Web Services (Уеб услуги). Следвайте тези стъпки, за да актуализирате фърмуера на принтера за един продукт. Когато актуализирате фърмуера, приложенията за Уеб услуги ще се актуализират автоматично.

Има два поддържани начина за актуализиране на фърмуера на този принтер. Използвайте само един от следните начина за актуализиране на фърмуера на принтера.

Първи метод: Актуализация на фърмуера чрез използване на контролния панел

Използвайте тези стъпки, за да заредите фърмуера от контролния панел (само за свързани в мрежа продукти) и/ или настройте принтера да зарежда бъдещи актуализации на фърмуера автоматично. За принтери с USB връзка пропуснете втория начин.

1. Уверете се, че принтерът е свързан към кабелна (Ethernet) или безжична мрежа с активна интернет връзка.



ЗАБЕЛЕЖКА: Принтерът трябва да бъде свързан към интернет, за да актуализирате фърмуера чрез мрежова връзка.

2. На контролния панел на принтера натиснете бутона **OK**, за да отворите менюто **Setup (Настройка)**.
3. Превъртете до менюто **Service (Сервиз)**, отворете го, и отворете менюто **LaserJet Update (Актуализация на LaserJet)**.



ЗАБЕЛЕЖКА: Ако опцията **LaserJet Update (Актуализация на LaserJet)** не е включена, използвайте втория метод.

4. Изберете **Check for Update (Проверка за актуализация)**, за да проверите за актуализации.



ЗАБЕЛЕЖКА: Принтерът автоматично проверява за актуализация и ако бъде открита по-нова версия, процесът по актуализиране се стартира автоматично.

5. Настройте принтера да актуализира фърмуера автоматично, когато бъдат налични актуализации.

На контролния панел на принтера натиснете бутона **OK**, за да отворите менюто **Setup (Настройка)**.

Превъртете до менюто **Service (Сервиз)** и го отворете, отворете **LaserJet Update (Актуализиране на LaserJet)**, и след това изберете менюто **Manage Updates (Управление на актуализации)**.


Настройте опцията **Allow Updates (Позволяване на актуализации)** на **YES (ДА)** и след това настройте опцията **Automatic Check (Автоматична проверка)** на **ON (ВКЛ.)**.

Втори метод: Актуализация на фърмуера чрез Firmware Update Utility (Инструмент за актуализация на фърмуера)


Използвайте тези стъпки за ръчно изтегляне и инсталиране на Firmware Update Utility (Инструмент за актуализация на фърмуера) от HP.com.



ЗАБЕЛЕЖКА: Този начин е единствената налична опция за актуализация на фърмуера за принтери, свързани с компютъра чрез USB кабел. Работи също за принтери, свързани с мрежа.

 **ЗАБЕЛЕЖКА:** Трябва да имате инсталиран драйвер за принтер, за да можете да използвате този метод.

1. Отидете на www.hp.com/go/support, щракнете върху връзката **Drivers & Software (Драйвери и софтуер)**, напишете името на принтера в полето за търсене, натиснете бутона **ENTER** и след това изберете принтера от списъка с резултати от търсенето.
2. Изберете операционната система.
3. Под секцията **Firmware (Фърмуер)** намерете **Firmware Update Utility (Инструмент за актуализация на фърмуера)**.
4. Кликнете върху връзката **Download (Изтегляне)**, кликнете върху **Run (Изпълни)**, и след това кликнете върху **Run (Изпълни)** отново.
5. Когато помощната програма се зареди, изберете принтера от падащия списък и след това щракнете върху **Send Firmware (Изпращане на фърмуер)**.

 **ЗАБЕЛЕЖКА:** За да отпечатате страница с конфигурация за проверка на инсталираната версия на фърмуера преди или след процеса на актуализирането, кликнете върху **Print Config (Отпечатване на конфигурация)**.

6. Следвайте инструкциите на екрана, за да завършите инсталацията, и след това кликнете върху бутона **Exit (Изход)**, за да затворите инструмента.

6 Решаване на проблеми

- [Поддръжка на потребителя](#)
- [Възстановете фабричните стойности](#)
- [Съобщението "Cartridge is low" \(Касетата е с ниско ниво\) или "Cartridge is very low" \(Касетата е с много ниско ниво\) ще се изведе на контролния панел на принтера.](#)
- [Принтерът не поема хартия или я подава грешно](#)
- [Изчистване на заседнала хартия](#)
- [Подобряване на качеството на печат](#)
- [Разрешаване на проблеми с кабелната мрежа](#)

За повече информация:

Следната информация е валидна към момента на публикуване. За актуална информация вижте www.hp.com/support/ljM501.

Цялостната помощ на HP за вашия принтер включва следната информация:

- Инсталиране и конфигуриране
- Изучаване и използване
- Решаване на проблеми
- Изтеглете актуализации за софтуера и фърмуера
- Присъединете се към форуми за поддръжка
- Намерете нормативна информация и информация за гаранцията

Поддръжка на потребителя

Поддръжка по телефона за вашата страна/регион

Трябва да сте готови да съобщите името на принтера, серийния номер, датата на закупуване и описанието на проблема

Телефонните номера за страната/региона можете да намерите от листовката в опаковката на принтера или на адрес www.hp.com/support/.

Сдобийте се с 24-часова онлайн поддръжка и изтеглете програмни продукти и драйвери

www.hp.com/support/ljM501

Поръчка на допълнителни услуги или договори за поддръжка от HP


www.hp.com/go/carepack

Регистрирайте принтера

www.register.hp.com

Възстановете фабричните стойности

Възстановяването на зададените от производителя фабрични настройки по подразбиране връща всички настройки на принтера и мрежата към фабричните им стойности по подразбиране. Това няма да нулира броя на страниците или размера на тавата. За да възстановите фабрично зададените настройки на принтера, следвайте тези стъпки.

 **ВНИМАНИЕ:** Възстановяването на фабрично установените настройки по подразбиране връща всички настройки към стойностите, установени във фабрични условия, и също така изтрива всички записани в паметта страници.

1. От контролния панел на принтера натиснете бутона **OK**.
2. Изберете **Service (Обслужване)**.
3. Изберете опцията **Restore Defaults (Възстановяване на настройките по подразбиране)**, след което натиснете бутона **OK**.

Принтерът се рестартира автоматично.

Съобщението "Cartridge is low" (Касетата е с ниско ниво) или "Cartridge is very low" (Касетата е с много ниско ниво) ще се изведе на контролния панел на принтера.

Cartridge is low (Касетата е с ниско ниво): Принтерът показва кога нивото на тонер касетата е ниско. Действителният оставащ експлоатационен срок на тонер касетата може да варира. Имайте предвид да си подготвите резервна касета, в случай че качеството на печат стане неприемливо. Не е нужно тонер касетата да се сменя сега.

Cyan cartridge is very low (Много ниско ниво в касета циан): Принтерът показва кога нивото на тонер касетата е много ниско. Действителният оставащ експлоатационен срок на тонер касетата може да варира. Имайте предвид да си подготвите резервна касета, в случай че качеството на печат стане неприемливо. Не е необходимо да се подменя тонер касетата освен ако качеството на печат вече не е приемливо.

Когато дадена тонер касета HP достигне ниво **Very Low (Много ниско)**, гаранцията Premium Protection Warranty на HP за тази тонер касета свършва.

Промяна на настройките за "Много ниско ниво"

Можете да промените начина, по който принтерът реагира, когато консумативите достигнат състояние на много ниско ниво. Не е необходимо да връщате тези настройки, когато поставяте нова тонер касета.

1. От контролния панел на принтера натиснете бутона **OK**.
2. Отворете следните менюта:
 - **System Setup (Настройване на системата)**
 - **Supply Settings (Настройки за консумативите)**
 - **Black Cartridge (Черна касета)** или **Color Cartridges (Цветни касети)**
 - **Very Low Setting (Настройка при много ниско ниво)**
3. Изберете една от следните опции:
 - Изберете опцията **Continue (Продължи)**, за да укажете на принтера да ви уведомява при много ниско ниво на тонер касетата, но да продължава да печата.
 - Изберете опцията **Stop (Стой)**, за да укажете на принтера да спре печатането, докато не смените тонер касетата.
 - Изберете опцията **Prompt (Подкана)**, за да укажете на принтера да спре печатането и да ви подкани да смените тонер касетата. Можете да приемете съобщението и да продължите да печатате. Опцията на този принтер, която може да се конфигурира от потребителя, е "Prompt to Remind Me in 100 pages, 200 pages, 300 pages, 400 pages, or never" (Подкана да ми бъде напомнено след 100 страници, 200 страници, 300 страници, 400 страници или никога). Тази опция се предоставя в удобство на потребителя и не е показател, че тези страници ще бъдат с приемливо качество.

Поръчка на консумативи

Поръчка на консумативи и принадлежности

www.hp.com/go/suresupply

Поръчка чрез доставчици на поддръжка или услуги	Обърнете се към упълномощен от HP доставчик на поддръжка или услуги.
Поръчка с помощта на вградения уеб сървър на HP (EWS)	За да влезете, въведете IP адреса или името на хост на продукта в полето за адрес/URL на поддържан от компютъра ви уеб браузър. EWS съдържа връзка към уеб сайта HP SureSupply, който осигурява възможности за покупка на оригинални HP консумативи.

Принтерът не поема хартия или я подава грешно

Въведение

Следните решения могат да ви помогнат да разрешите проблеми, ако принтерът не захваща хартия от тавата или захваща повече листове наведнъж. Някоя от следните ситуации може да доведе до засядане на хартия.


- [Принтерът не поема хартия](#)
- [Принтерът поема няколко листа хартия](#)

Принтерът не поема хартия

Ако принтерът не поема хартията от тавата, опитайте решенията по-долу.

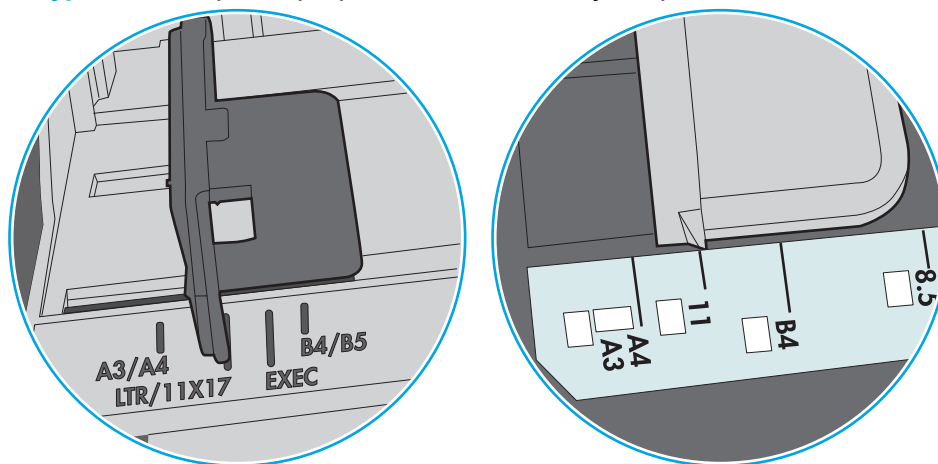
1. Отворете принтера и извадете всякакви заседнали листове хартия. Уверете се, че няма скъсани остатъци хартия, които да останат във вътрешността на принтера.
2. Заредете тавата с правилния размер хартия за заданието.
3. Уверете се, че размерът и типът на хартията са зададени правилно на контролния панел на принтера.

4. Уверете се, че водачите на хартия в тавата са регулирани правилно за размера на хартията. Корижирайте водачите за подходящия отстъп в тавата. Стрелката на водача на тавата трябва да бъде точно изравнена със съответната маркировка на тавата.

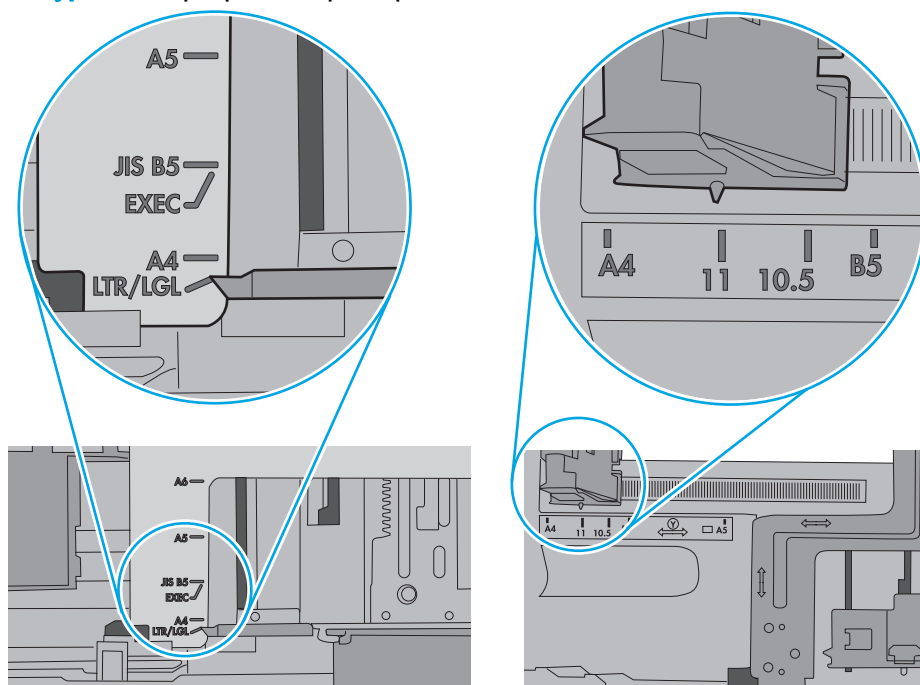
 **ЗАБЕЛЕЖКА:** Не нагласяйте водачите за хартията плътно до купа с хартия. Нагласете ги до отстоянието или маркировките в тавата.

Следните изображения показват примери за вдлъбнатините според размера на хартията в тавите за различни принтери. Повечето принтери на HP имат маркировки, подобни на тези.

Фигура 6-1 Размер на маркировките за Тава 1 или универсална тава



Фигура 6-2 Маркировки за размера на касетъчни тави

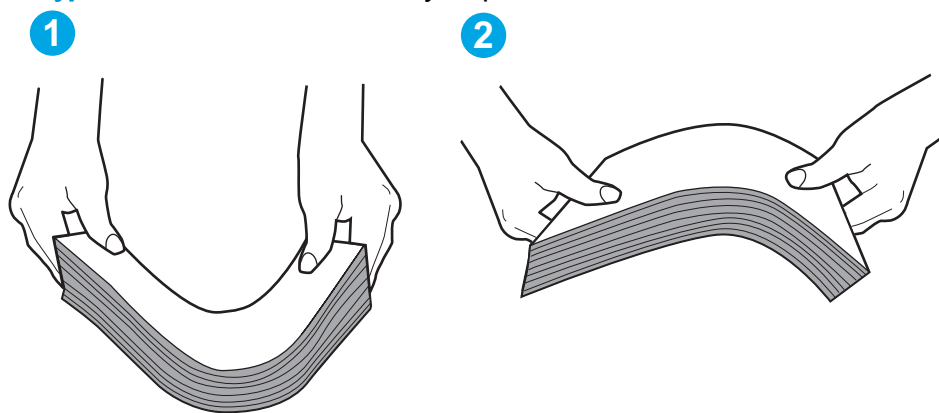


5. Проверете дали влажността в стаята отговаря на спецификациите за този принтер и дали хартията се съхранява в неотворени пакети. Повечето пакети хартия се продават във влагоустойчива опаковка, за да се запази хартията суха.

В среда с висока влажност хартията в горната част на купа в тавата може да абсорбира влага и може да има вълнообразен или неравномерен вид. Ако това се случи, извадете горните 5 до 10 листа хартия от купа.

В среда с ниска влажност прекомерно статично електричество може да доведе до залепване на листове хартия. Ако това се случи, извадете хартията от тавата и огънете купа хартия, като го държите от двете страни и съберете краищата до получаване на U форма. След това завъртете края надолу, обръщайки U формата. След това хванете всяка страна на купа с хартия и повторете този процес. Този процес освобождава отделните листове, без да предизвиква статично електричество. Подравнете купа хартия на плота, преди да го върнете в тавата.

Фигура 6-3 Техника за огъване на куп хартия

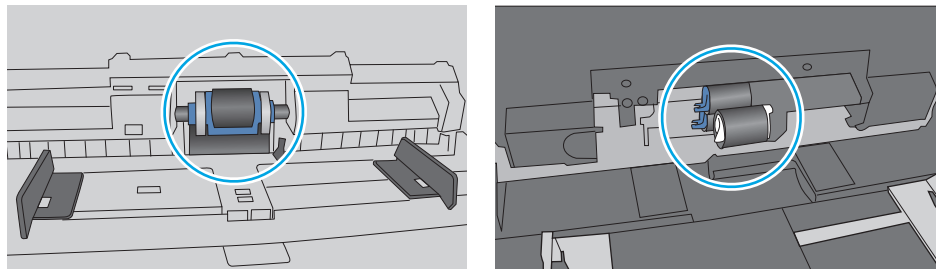


6. Проверете контролния панел на принтера, за да видите дали не показва подкана за ръчно подаване на хартията. Заредете хартия и продължете.
7. Ролките над тавата могат да бъдат замърсени. Почистете ролките с кърпа без власинки, напоена с топла вода. Използвайте дестилирана вода, ако имате.

⚠ ВНИМАНИЕ: Не пръскайте вода директно върху принтера. Вместо това пръснете вода върху кърпата или потопете кърпата във вода и я изстискайте, преди да почистите ролките.

Следните изображения показват примери за местоположението на ролката за различни принтери.


Фигура 6-4 Местоположения на ролката за Тава 1 или универсалната тава



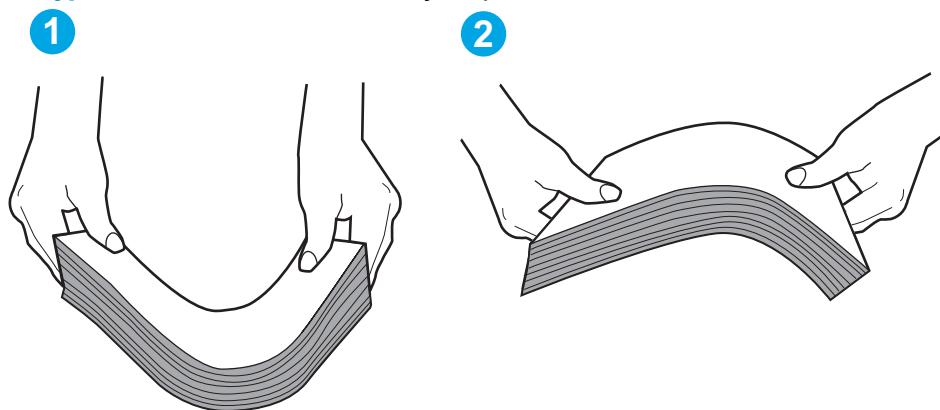
Принтерът поема няколко листа хартия

Ако принтерът поема няколко листа хартия от тавата, опитайте решенията по-долу.

1. Свалете тестето с хартия от тавата, огънете го, завъртете го на 180 градуса и опитайте пак. *Не разлиствайте хартията.* Върнете тестето с хартия в тавата.

 **ЗАБЕЛЕЖКА:** Разлистването на хартията предизвиква статично електричество. Вместо разлистване на хартията, огънете купа хартия, като го държите от двете страни до оформяне на U форма. След това завъртете края надолу, обръщайки U формата. След това хванете всяка страна на купа с хартия и повторете този процес. Този процес освобождава отделните листове, без да предизвиква статично електричество. Подравнете купа хартия на плота, преди да го върнете в тавата.

Фигура 6-5 Техника за огъване на куп хартия



2. Използвайте само хартия, която отговаря на спецификациите на HP за този принтер.
3. Проверете дали влажността в стаята отговаря на спецификациите за този принтер и дали хартията се съхранява в неотворени пакети. Повечето пакети хартия се продават във влагоустойчива опаковка, за да се запази хартията суха.

В среда с висока влажност хартията в горната част на купа в тавата може да абсорбира влага и може да има вълнообразен или неравномерен вид. Ако това се случи, извадете горните 5 до 10 листа хартия от купа.

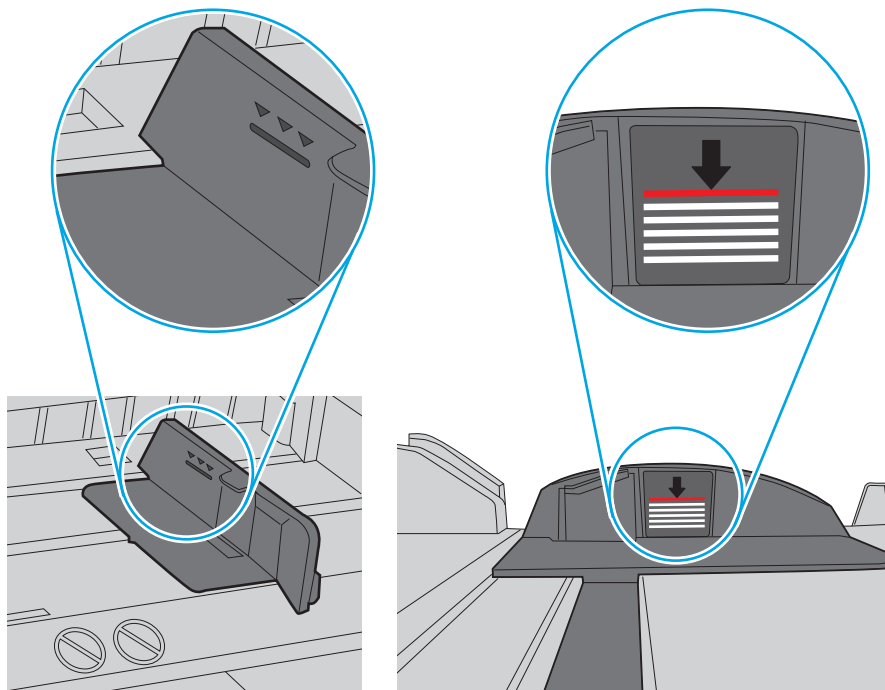
В среда с ниска влажност прекомерно статично електричество може да доведе до залепване на листове хартия. Ако това се случи, извадете хартията от тавата и огънете купа, както е описано по-горе.

4. Използвайте хартия, която не е намачкана, сгъната или повредена. Ако се налага, използвайте хартия от друг пакет.

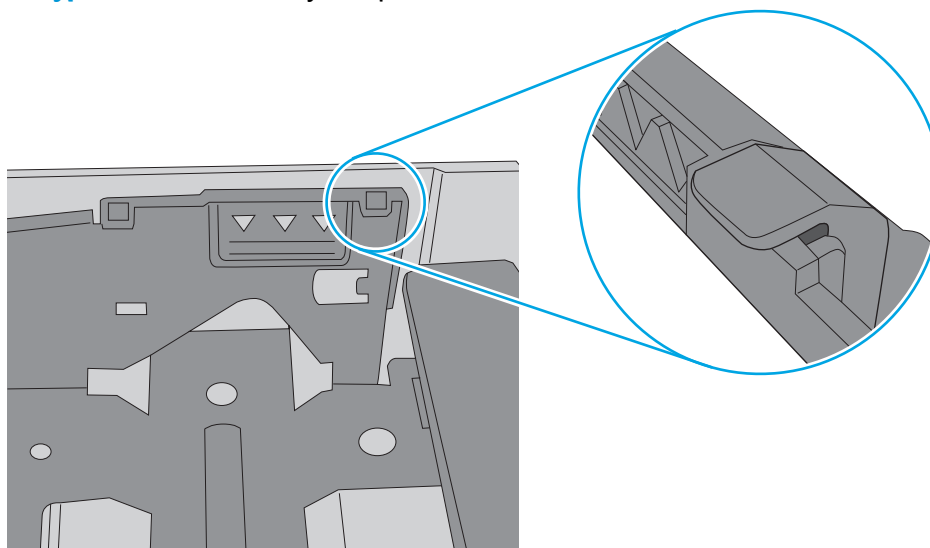
5. Уверете се, че тавата не е препълнена, като проверите маркировките за височина на купа в тавата. Ако е препълнена, свалете целия куп хартия от тавата, подредете листовите и върнете част от хартията в тавата.

Следните изображения показват примери с маркировките за височина на купа в тавите за различни принтери. Повечето принтери на HP имат маркировки, подобни на тези. Също така се уверете, че всички листове хартия са под ограничителните пластинки в близост до маркировките за височина на купа. Тези разделители държат хартията в правилната позиция при влизане в принтера.


Фигура 6-6 Маркировки за височина на купа хартия



Фигура 6-7 Пластини за купа хартия

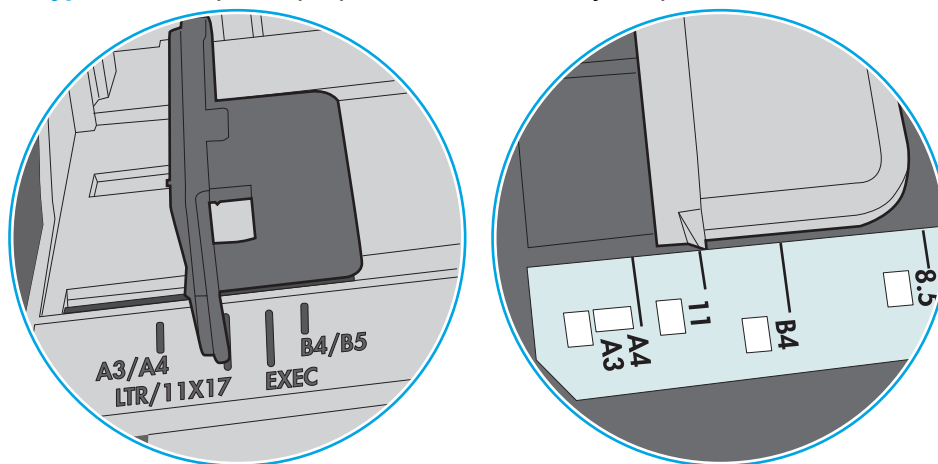


6. Уверете се, че водачите на хартия в тавата са регулирани правилно за размера на хартията. Корижирайте водачите за подходящия отстъп в тавата. Стрелката на водача на тавата трябва да бъде точно изравнена със съответната маркировка на тавата.

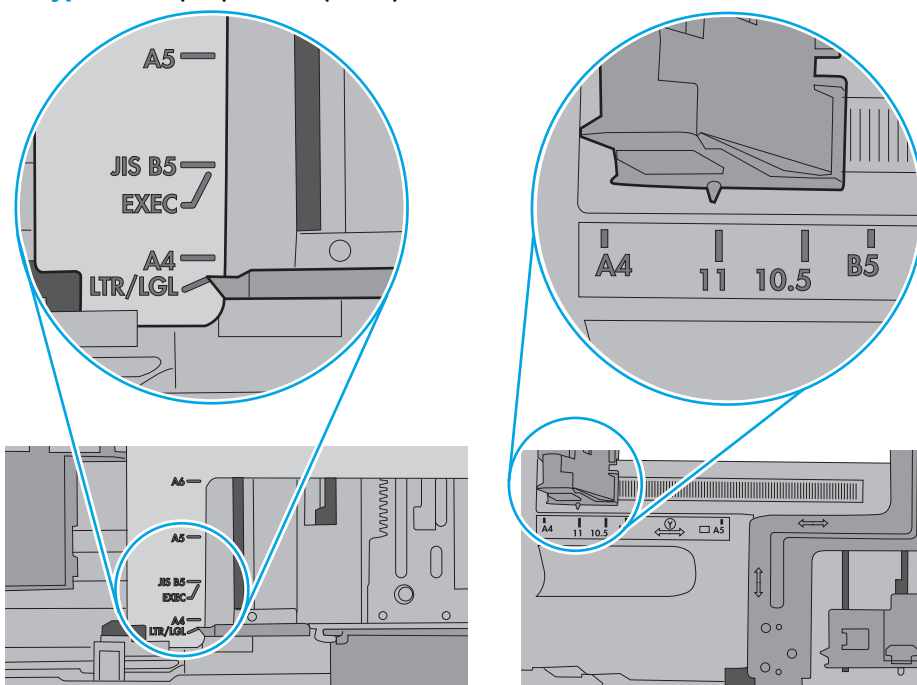
 **ЗАБЕЛЕЖКА:** Не нагласяйте водачите за хартията плътно до купа с хартия. Нагласете ги до отстоянието или маркировките в тавата.

Следните изображения показват примери за вдлъбнатините според размера на хартията в тавите за различни принтери. Повечето принтери на HP имат маркировки, подобни на тези.

Фигура 6-8 Размер на маркировките за Тава 1 или универсална тава



Фигура 6-9 Маркировки за размера на касетъчни тави



7. Уверете се, че печатната среда е в рамките на препоръчаните спецификации.

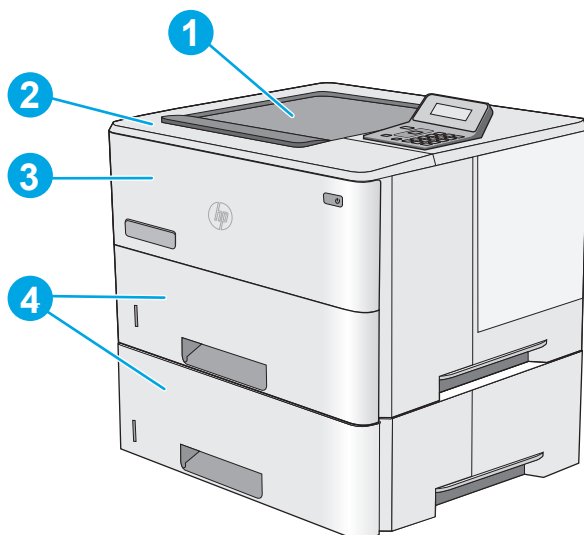
Изчистване на заседнала хартия

Въведение

Следната информация включва указания за отстраняване на заседнала хартия в принтера.

- [Местоположение на засядането](#)
- [Хартията засяда често или многократно?](#)
- [Изчистване на заседнала хартия в тава 1](#)
- [Изчистване на заседнала хартия в тава 2 и в тавата за 550 листа](#)
- [Изчистване на заседнала хартия в областта на тонер касета](#)
- [Изчистете заседналата хартия в задната вратичка и от областта на нагревателния елемент \(модел M501n\)](#)
- [Изчистване на заседнала хартия в изходното отделение](#)
- [Почистване на засядания в устройството за двустранен печат \(модел M501dn\)](#)

Местоположение на засядането



1	Изходна касета
2	Областта на горния капак и тонер касетата
3	Тава 1
4	Тава 2 и 1 х допълнително устройство за подаване на хартия за 550 листа

ЗАБЕЛЕЖКА: **M501dn модели:** Извадете тава 2, за да получите достъп до засядания в устройството за двустранен печат.

Хартията засяда често или многократно?

Следвайте тези стъпки, за да разрешите проблеми с често засядане на хартия. Ако първата стъпка не разреши проблема, продължете със следващата стъпка, докато проблемът не се разреши.

1. Ако хартията е заседнала в принтера, отстранете засядането и след това отпечатайте конфигурационна страница, за да тествате принтера.
2. Уверете се, че тавата е конфигурирана за правилния размер и тип на хартията в контролния панел на принтера. Регулирайте настройките за хартия, ако е необходимо.
 - а. От контролния панел на принтера натиснете бутона **OK**.
 - б. Отворете следните менюта:
 - **System Setup (Настройване на системата)**
 - **Paper setup (Настройка за хартия)**
 - в. Изберете тавата от списъка.
 - г. Изберете **Paper Type** (Тип на хартията), след което изберете типа хартия, заредена в тавата.
 - д. Изберете **Paper Size** (Размер на хартията), след което изберете размера на хартията, заредена в тавата.
3. Изключете принтера, изчакайте 30 секунди и отново го включете.
4. Отпечатайте почистваща страница, за да премахнете остатъчния тонер от вътрешността на принтера.
 - а. От контролния панел на принтера натиснете бутона **OK**.
 - б. Отворете следните менюта:
 - **Service (Обслужване)**
 - **Cleaning Page (Почистваща страница)**
 - в. Заредете обикновена хартия letter или A4, когато бъдете подканени, и след това натиснете бутона **OK**.

Съобщението **Cleaning (Почистване)** се показва на контролния панел на принтера. Изчакайте процесът да завърши. Изхвърлете разпечатаната страница.
5. Отпечатайте конфигурационна страница, за да тествате принтера.
 - а. От контролния панел на принтера натиснете бутона **OK**.
 - б. Отворете менюто **Reports (Отчети)**.
 - в. Изберете **Configuration Report (Отчет за конфигурация)**.

Ако никоя от тези стъпки не реши проблема, принтерът може да има нужда от сервиз. Свържете се с отдела за поддръжка на клиенти на HP.

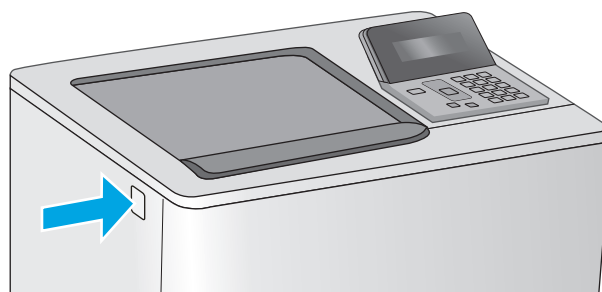
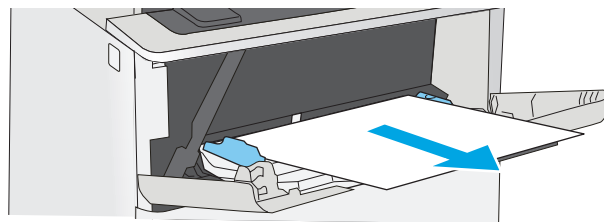
Изчистване на заседнала хартия в тава 1

Използвайте следната процедура за изчистване на заседнала хартия в тава 1. При възникване на засядане на контролния панел се появява съобщение за грешка с инструкция за отстраняване на засядането.

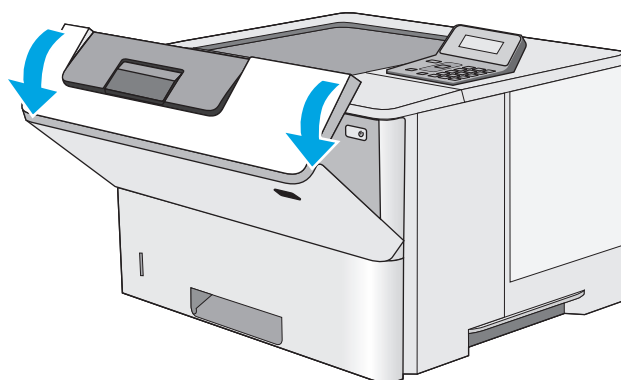
1. Ако по-голямата част от листа хартия се вижда в тавата, издърпайте бавно заседналата хартия от принтера. Отстранете целия лист хартия. Ако се скъса, продължете със следните стъпки, за да намерите остатъци.

Ако по-голямата част от листа хартия е издърпан от принтера, продължете със следните стъпки.

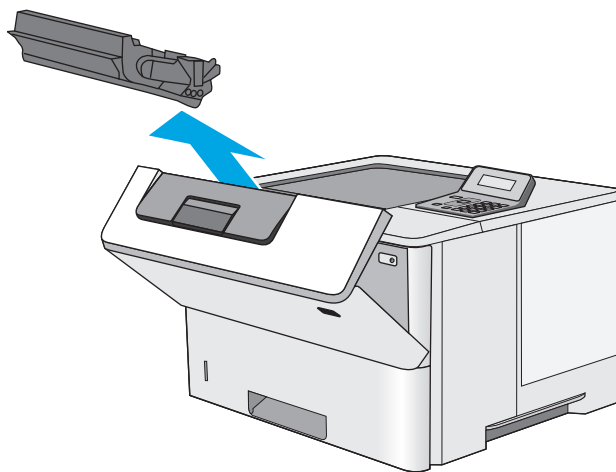
2. Натиснете бутона за освобождаване на горния капак от лявата страна на принтера.



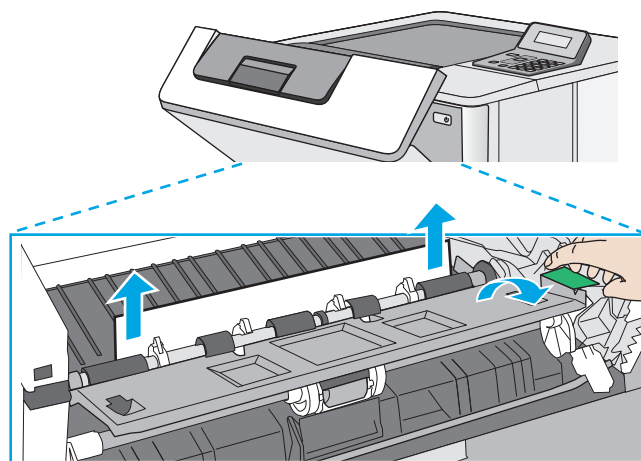
3. Отворете предната вратичка.



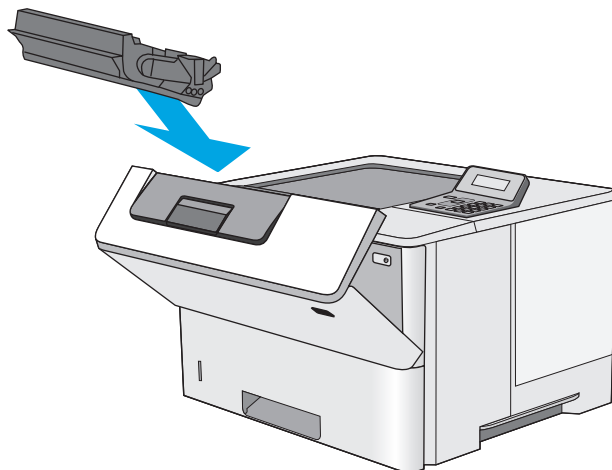
4. Извадете тонер касетата.



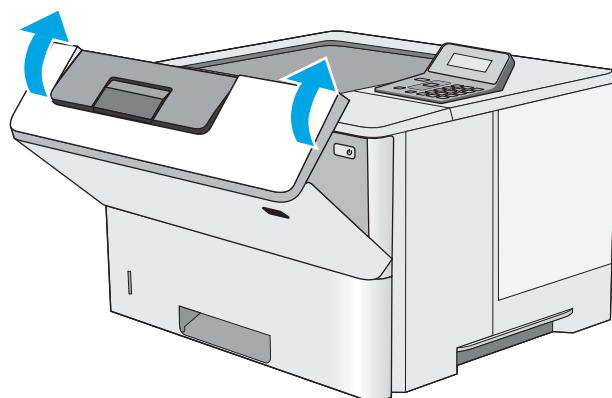
5. Повдигнете капака за достъп до засядания и бавно извадете заседналата хартия. Внимавайте да не скъсате хартията.



6. Поставете отново тонер касетата.



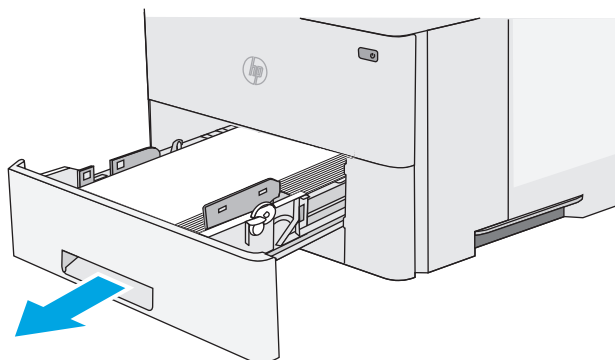
7. Затворете предната вратичка.



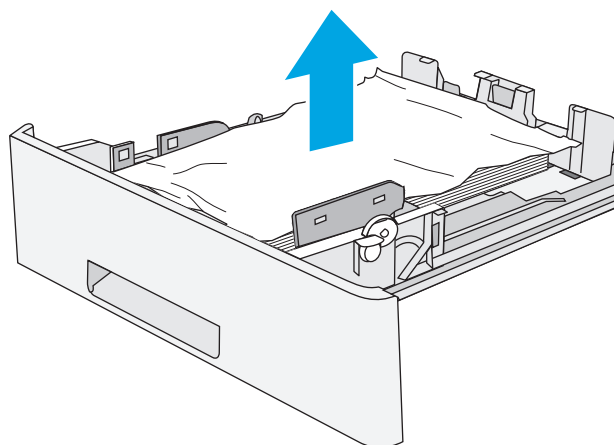
Изчистване на заседнала хартия в тава 2 и в тавата за 550 листа

Използвайте следната процедура за проверка на хартията на всички възможни за засядане на хартия места, свързани с тава 2 и тавата за 550 листа. При възникване на засядане на контролния панел се появява съобщение за грешка с инструкция за отстраняване на засядането.

1. Извадете тавата от принтера.

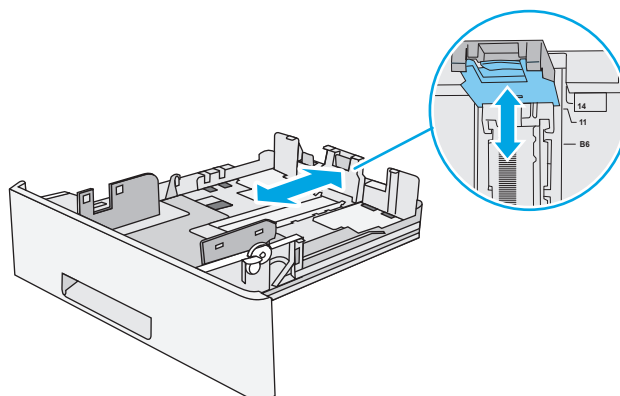


2. Извадете хартията от тавата и изхвърлете повредената хартия.

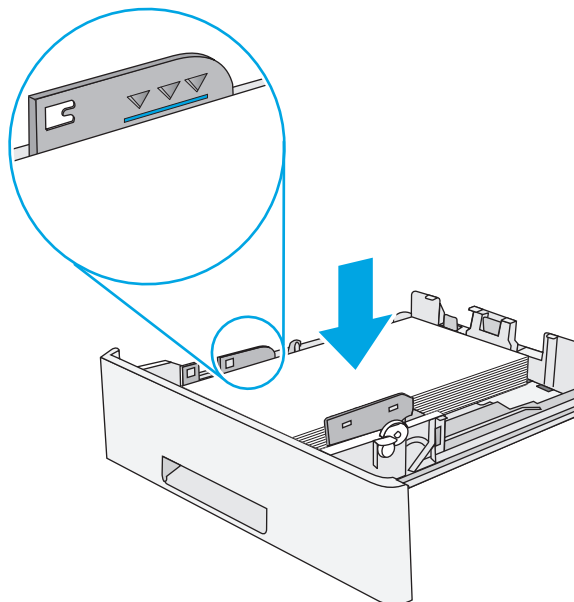


3. Проверете дали задният водач на хартията е регулиран за отстоянието за правилния размер хартия. Ако е необходимо, стиснете езичето за освобождаване и преместете задния водач на хартията в правилната позиция. Той трябва да щракне на мястото си.

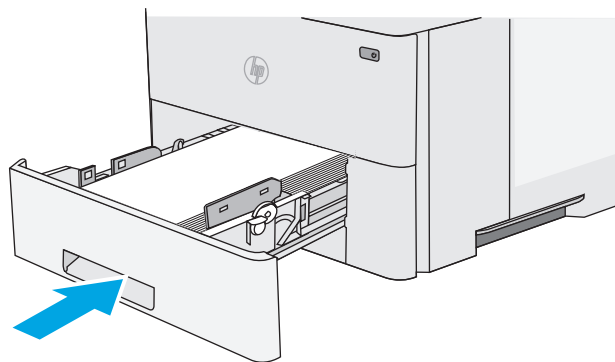
ЗАБЕЛЕЖКА: Когато тавата е разширена, индикаторът за размер на хартията се променя от "A4" на "14".



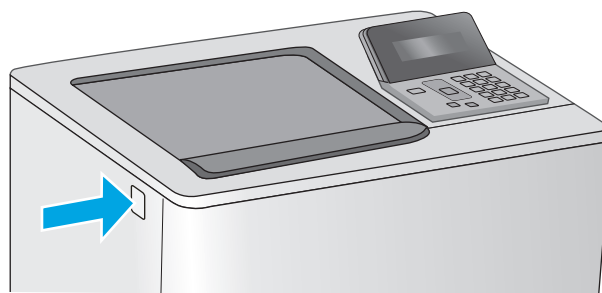
4. Заредете хартията в тавата. Проверете дали и четирите ъгъла на тестето са изравнени и дали горната му част е под индикаторите за максимално запълване.



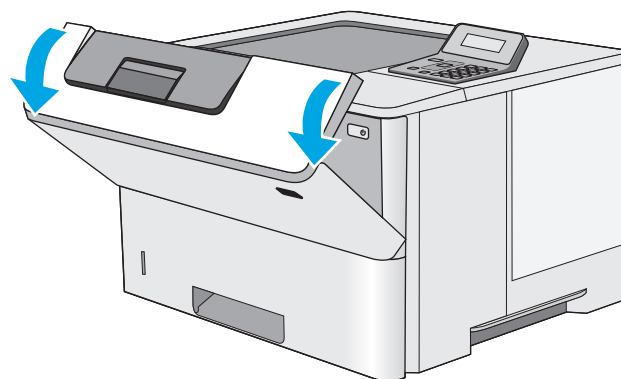
5. Поставете обратно и затворете тавата.



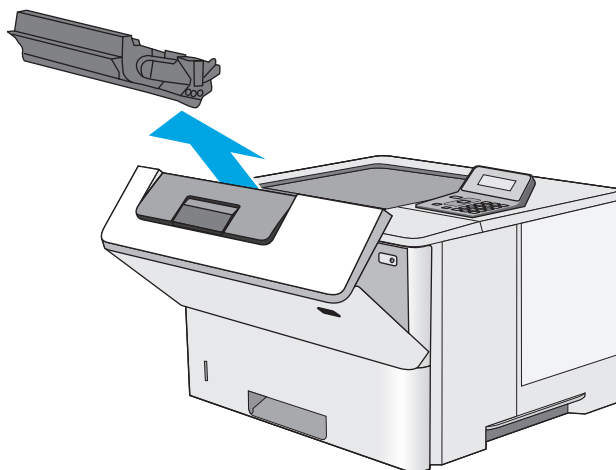
6. Натиснете бутона за освобождаване на горния капак от лявата страна на принтера.



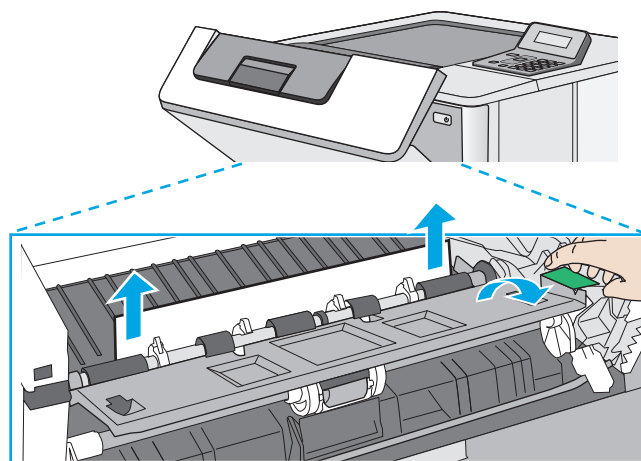
7. Отворете предната вратичка.



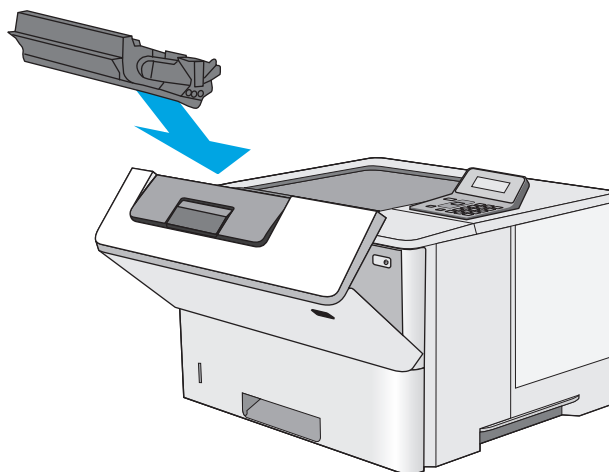
8. Извадете тонер касетата.



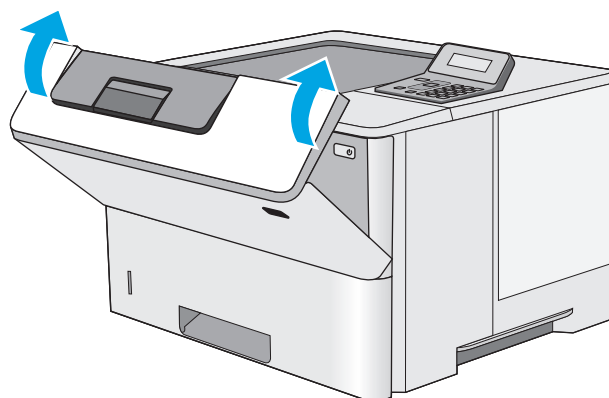
9. Повдигнете капака за достъп до засядания и бавно извадете заседналата хартия. Внимавайте да не скъсате хартията.



10. Поставете отново тонер касетата.



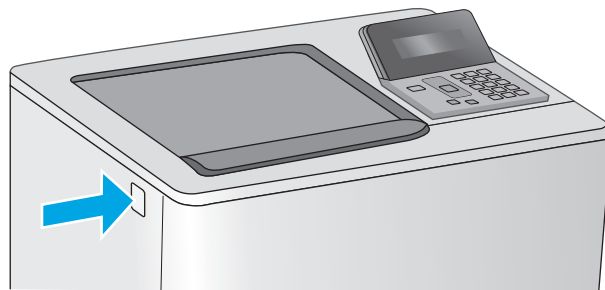
11. Затворете предната вратичка.



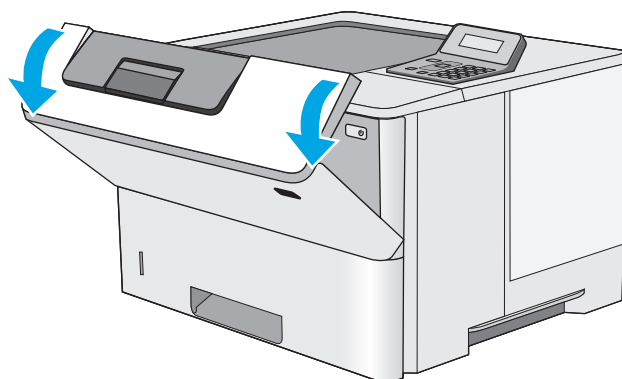
Изчистване на заседнала хартия в областта на тонер касета

Използвайте следната процедура за проверка на хартията на всички възможни за засядане на хартия места в областта на тонер касета. При възникване на засядане на контролния панел се появява съобщение за грешка с инструкция за отстраняване на засядането.

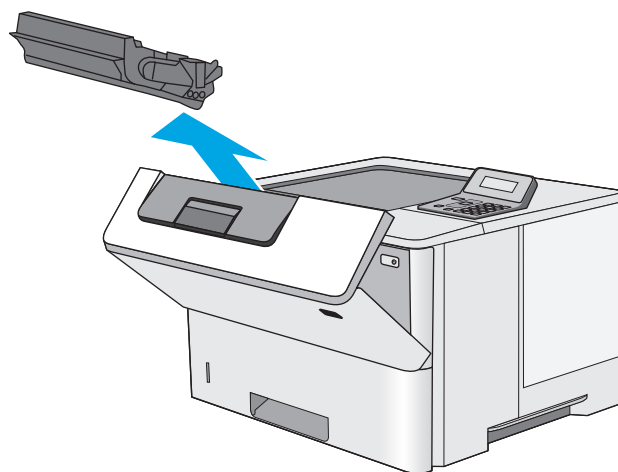
1. Натиснете бутона за освобождаване на горния капак от лявата страна на принтера.



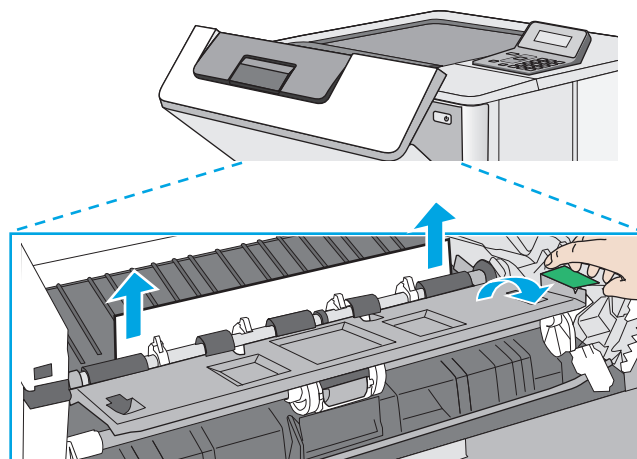
2. Отворете предната вратичка.



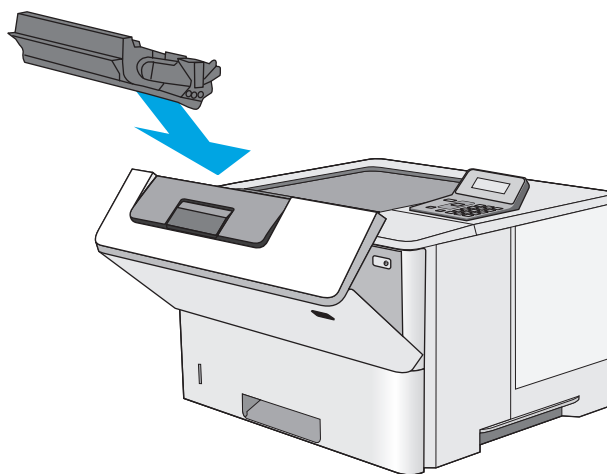
3. Извадете тонер касетата.



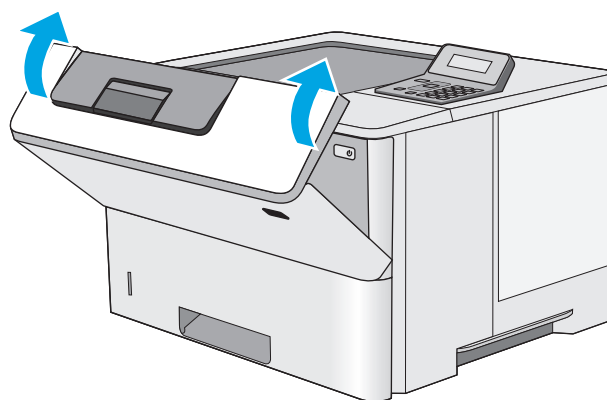
4. Повдигнете капака за достъп до засядания и бавно извадете заседналата хартия. Внимавайте да не скъсате хартията.



5. Поставете отново тонер касетата.




6. Затворете предната вратичка.

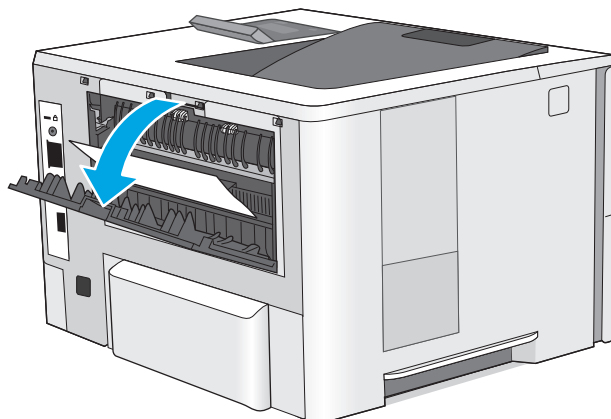


Изчистете заседналата хартия в задната вратичка и от областта на нагревателния елемент (модел M501n)

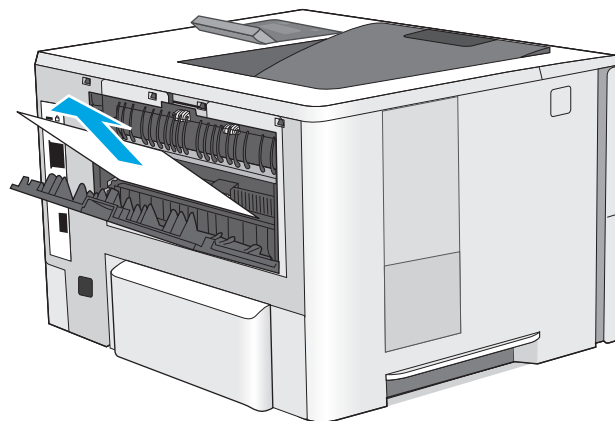
Използвайте следната процедура за изчистване на заседнала хартия в задната вратичка и областта на нагревателния елемент. При възникване на засядане на контролния панел се появява съобщение за грешка с инструкция за отстраняване на засядането.

 **ЗАБЕЛЕЖКА:** Докато принтерът работи, нагревателният елемент може да е горещ. Изчакайте го да изстине, преди да чистите засядания.

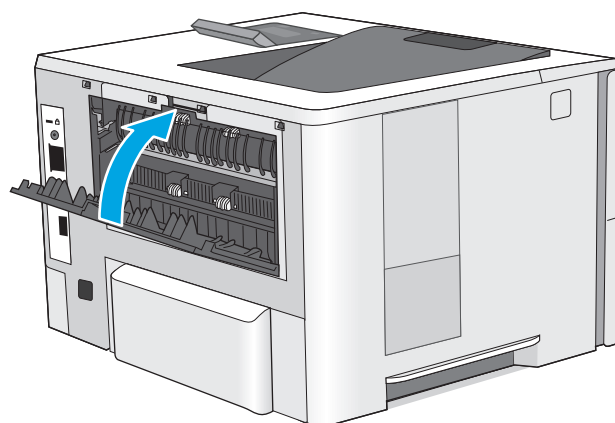
1. Отворете вратичката на задната страна на принтера.



2. Извадете заседналата хартия.



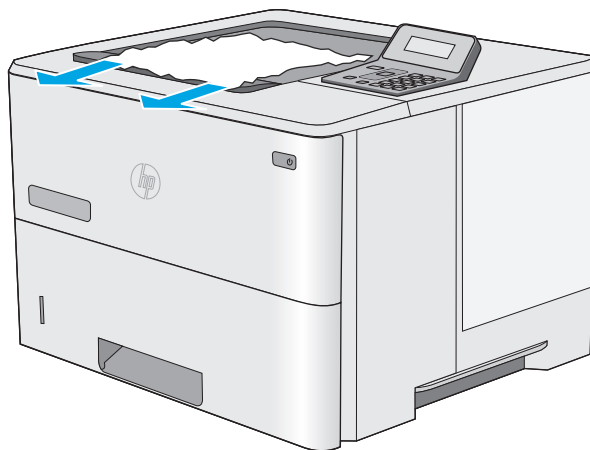
3. Затворете вратичката на задната страна.



Изчистване на заседнала хартия в изходното отделение

Използвайте следната процедура за проверка на хартията на всички възможни за засядане на хартия места в изходното отделение. При възникване на засядане на контролния панел се появява съобщение за грешка с инструкция за отстраняване на засядането.

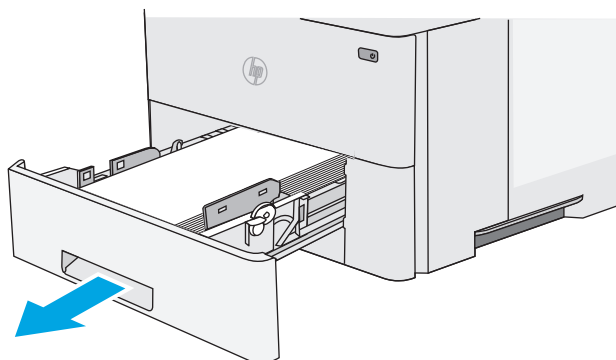
1. Ако от изходното отделение се вижда хартия, хванете водещия ръб на хартията и я извадете.



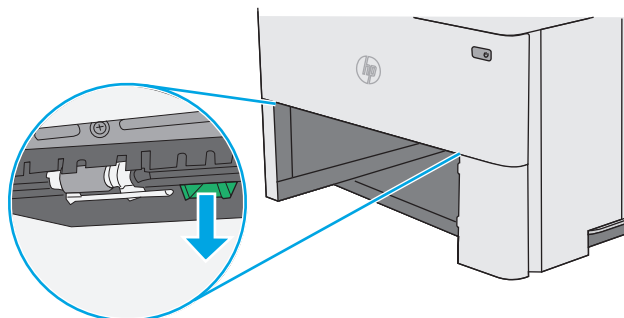
Почистване на засядания в устройството за двустранен печат (модели M501dn)

Използвайте следната процедура за проверка на хартията на всички възможни за засядане на хартия места в автоматичното устройство за двустранен печат. При възникване на засядане на контролния панел се появява съобщение за грешка с инструкция за отстраняване на засядането.

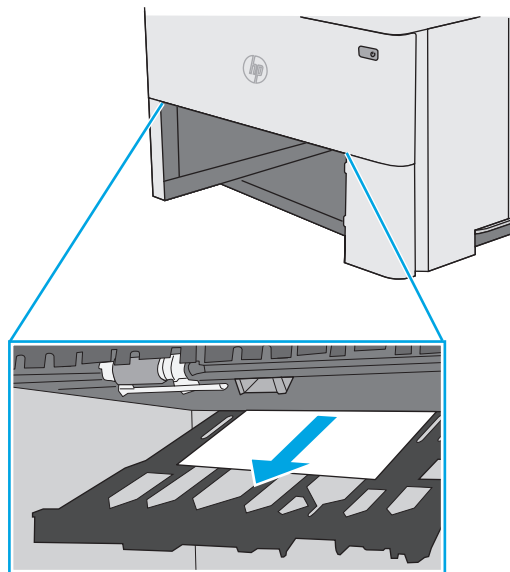
1. Извадете тава 2 от принтера.



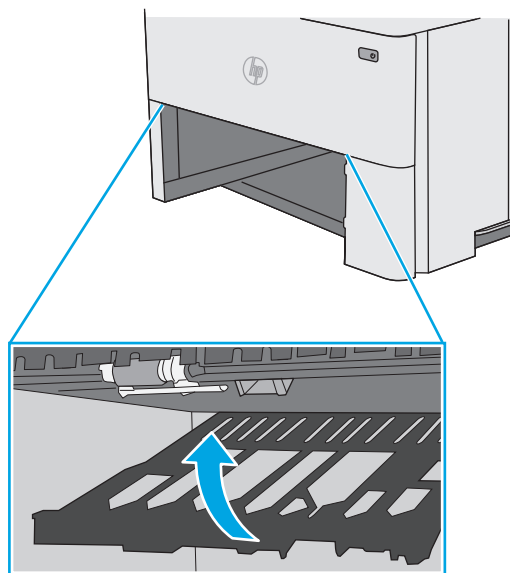
2. Издърпайте напред зеленото езиче вътре в областта на тавата, за да освободите тавичката на устройството за двустранен печат.



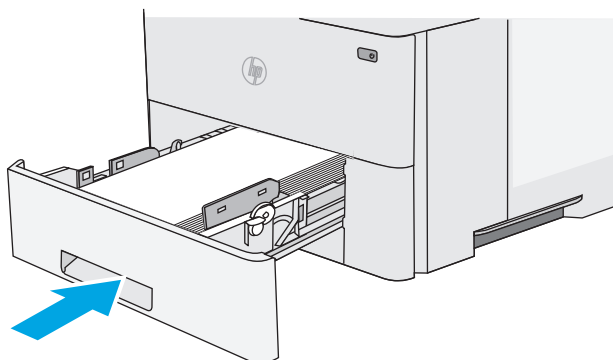
3. Извадете заседналата хартия.



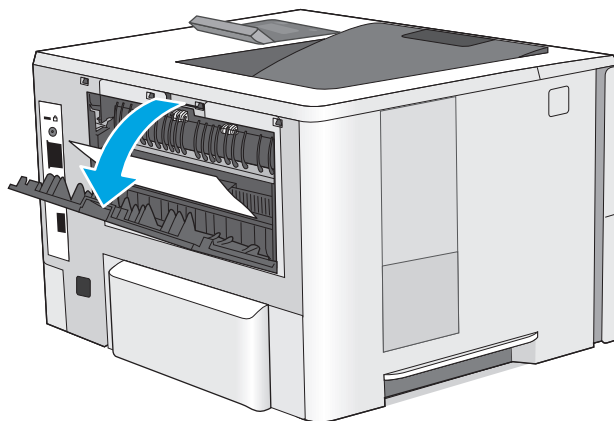
4. Затворете устройството за двустранен печат.



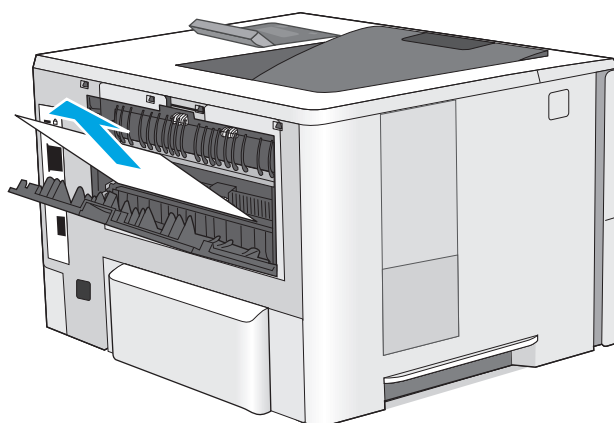
5. Поставете обратно и затворете тавата.



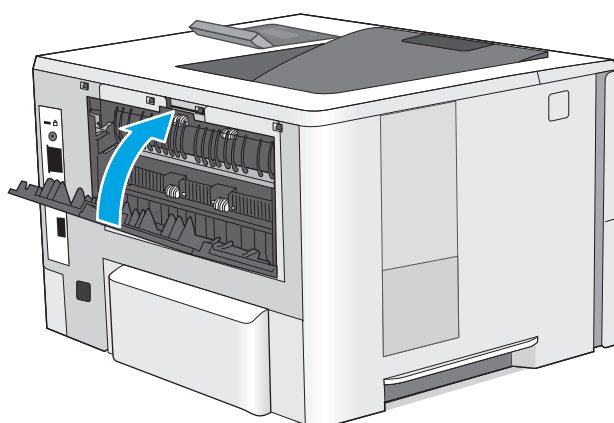
6. Отворете вратичката на задната страна на принтера.



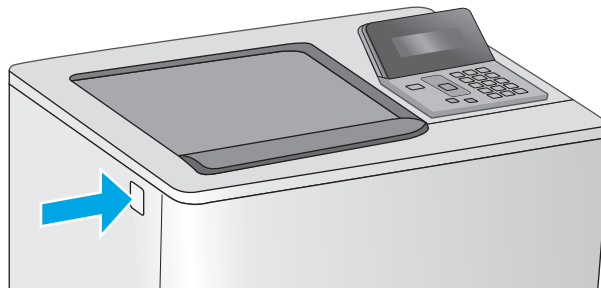
7. Извадете заседналата хартия.



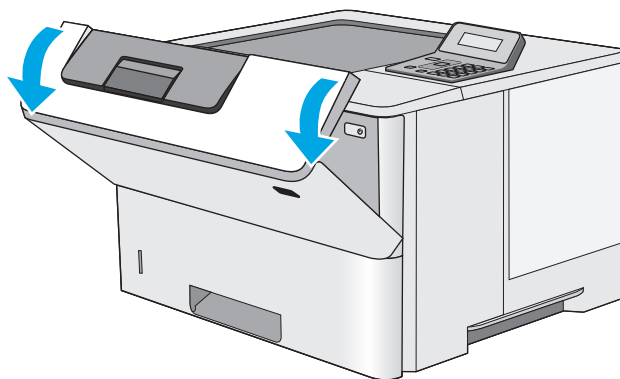
8. Затворете вратичката на задната страна.



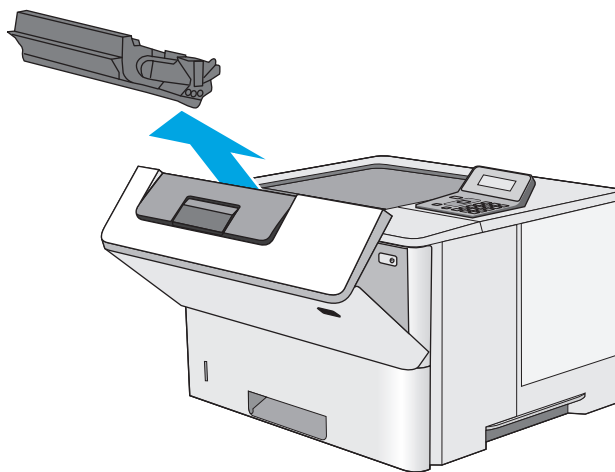
9. Натиснете бутона за освобождаване на горния капак от лявата страна на принтера.



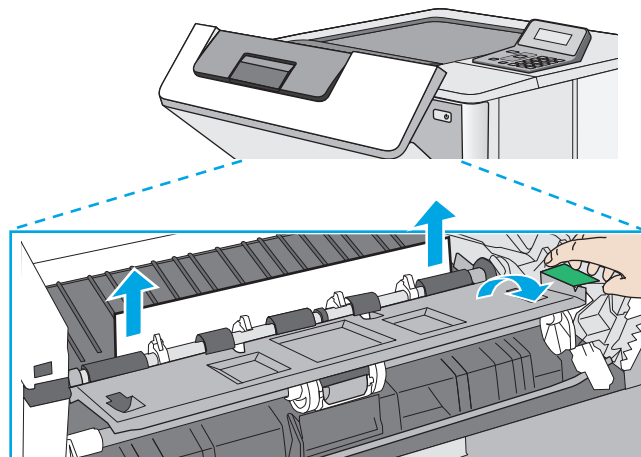
10. Отворете предната вратичка.



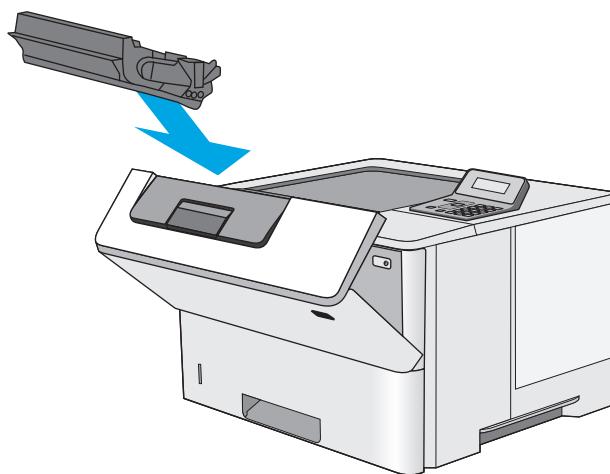
11. Извадете тонер касетата.



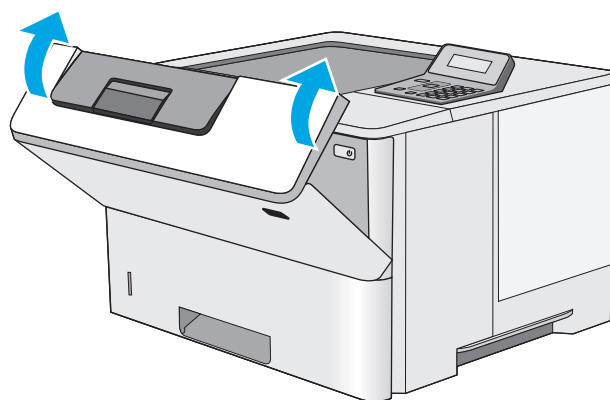
- 12.** Повдигнете капака за достъп до засядания и бавно извадете заседналата хартия. Внимавайте да не скъсате хартията.



- 13.** Поставете отново тонер касетата.



- 14.** Затворете предната вратичка.



Подобряване на качеството на печат

Въведение

- [Печатайте от друга софтуерна програма](#)
- [Проверка на настройката за тип хартия на заданието за печат](#)
- [Проверка на състоянието на тонер касетата](#)
- [Почистете принтера](#)
- [Визуална проверка на тонер касетата](#)
- [Проверка на хартията и средата за печат](#)
- [Проверка на настройката за EconoMode](#)
- [Опитайте друг драйвер за печат](#)

Ако принтерът има проблеми с качеството на печат, опитайте следните решения в представения ред за решаване на проблема.

Печатайте от друга софтуерна програма

Опитайте да печатате от друга софтуерна програма. Ако страницата се отпечата правилно, проблемът идва от софтуерната програма, от която печатате.

Проверка на настройката за тип хартия на заданието за печат

Проверете настройката на типа на хартията при печат от софтуерна програма и дали печатните страници имат петна, размивания или тъмен печат, нагъната хартия, пръснати точки от тонер, разхлабен тонер или малки площи с липсващ тонер.

Проверка на настройката за вида на хартията (Windows)

1. От софтуерната програма изберете опция **Print** (Печат).
2. Изберете принтера, след което щракнете върху бутона **Properties (Свойства)** или **Preferences (Предпочитания)**.
3. Щракнете върху раздел **Хартия/Качество**.
4. В падащия списък **Тип на хартията** кликнете върху опцията **Още....**
5. Разширете списъка за **Типът е:** опциите.
6. Разширете категорията на типовете хартия, които най-добре описват вашата хартия.
7. Изберете опцията за типа на използваната от вас хартия и натиснете бутона **OK**.
8. Щракнете върху бутона **OK**, за да затворите диалоговия прозорец **Свойства на документа**. В диалоговия прозорец **Print (Печат)** щракнете върху бутона **OK**, за да отпечатате заданието.

Проверка на вида хартия (Mac OS X)

1. Кликнете върху менюто **File (Файл)** и след това върху **Print (Печат)**.
2. В менюто **Printer (Принтер)** изберете принтера.
3. По подразбиране драйверът за печат показва менюто **Copies & Pages (Копия и страници)**. Изберете падащия списък с менюта, и след това кликнете върху менюто **Finishing (Завършване)**.
4. Изберете тип от падащия списък **Media Type (Тип носител)**.
5. Кликнете върху бутона **Print (Печат)**.

Проверка на състоянието на тонер касетата

Проверката на страницата за състоянието на консумативите включва следната информация:

- Приблизителна оценка в проценти на оставащия живот на касетата
- Приблизителен брой оставащи страници
- Номера за поръчка на тонер касети на HP
- Брой отпечатани страници

За отпечатване на страницата за консумативи се използва следната процедура.

1. От контролния панел на продукта докоснете бутона **OK**.
2. Превъртете до менюто **Reports (Отчети)** и след това натиснете бутона **OK**.
3. Превъртете до опцията **Supplies Status (Състояние на консумативите)** и след това натиснете бутона **OK**, за да отпечатате отчет за състоянието на всички консумативи.
4. Проверете процента на оставащия живот за тонер касетата и ако е приложимо – състоянието на другите заменими части за поддръжка.

Проблеми с качеството на печат може да възникнат, когато използвате тонер касета, която е близо до края на своя живот. Страницата за състояние на консумативите указва кога нивото на консуматива е твърде ниско. Когато консумативът на HP достигне този много нисък праг, гаранцията HP premium protection warranty за този консуматив приключва.

Не е необходимо да се подменя тонер касетата, освен ако качеството на печат вече не е приемливо. Имайте предвид да си подготвите резервна касета, в случай че качеството на печат стане неприемливо.

Ако определите, че трябва да смените тонер касетата или други заменими части за поддръжка, страницата за състоянието на консумативите показва номерата на оригинални части на HP.

5. Проверете, за да видите дали използвате оригинална касета на HP.

Оригиналната тонер касета на HP има думите “HP” или емблемата на HP върху себе си. За повече информация относно идентифицирането на касетите на HP вижте www.hp.com/go/learnaboutsupplies.

HP не препоръчва използването на консумативи, произведени от HP, независимо дали са нови или възстановени. Тъй като това не са продукти на HP, HP не е в състояние да влияе върху тяхната конструкция и да контролира качеството им. Ако използвате повторно напълнена или фабрично

преработена тонер касета и не сте доволни от качеството на печат, сменете я с оригинална тонер касета на HP.

Почистете принтера

Печат на почистваща страница

По време на процеса на печатане хартия, тонер и частици прах може да се натрупат във вътрешността на принтера, както и да доведат до проблеми с качеството на печат като тонер петънца или пръски, черти, линии или повтарящи се знаци.


За отпечатване на почистващата страница се използва следната процедура.

1. От контролния панел на принтера натиснете бутона **OK**.
2. Отворете следните менюта:
 - **Service (Обслужване)**
 - **Cleaning Page (Почистваща страница)**
3. Заредете обикновена хартия letter или A4, когато бъдете подканени, и след това натиснете бутона **OK**.

Съобщението **Cleaning (Почистване)** се показва на контролния панел на принтера. Изчакайте процесът да завърши. Изхвърлете разпечатаната страница.

Визуална проверка на тонер касетата

Следвайте тези стъпки, за да инспектирате всяка тонер касета.

1. Извадете печатащата касета от принтера.
 2. Проверете чипа памет за повреда.
 3. Проверете повърхността на зеления барабан за изображенията.
-
-  **ВНИМАНИЕ:** Не пипайте барабана за изображения. Отпечатайте от пръсти върху барабана за изображения може да причинят проблеми с качеството на печат.
-
4. Ако забележите някакви надрасквания, отпечатайки от пръсти или други повреди по барабана за изображенията, сменете тонер касетата.
 5. Монтирайте отново тонер касетата и разпечатайте няколко страници, за да видите дали проблемът е решен.

Проверка на хартията и средата за печат

Стъпка едно: Използване на хартия, която отговаря на спецификациите на HP

Някои проблеми с качеството на печата произлизат от използването на хартия, която не отговаря на спецификациите на HP.

- Винаги използвайте хартия от тип и с тегло, които този принтер поддържа.
- Използвайте хартия с добро качество и без разрези, белези, скъсани участъци, петна, ронливи частици, прах, набръчквания, празни пространства и нагънати или превити краища.

- Използвайте хартия, на която още не е печатано.
- Използвайте хартия, която не съдържа метални частици като брокат.
- Използвайте хартия, предназначена за лазерни принтери. Не използвайте хартия, предназначена за само за мастилено-струйни принтери.
- Не използвайте хартия, която е твърде груба. Използването на по-гладка хартия обикновено води до по-добро качество на печата.

Стъпка две: Проверка на средата

Средата може да се отрази директно на качеството на печат и е разпространена причина за проблеми с качеството на печат или подаването на хартия. Изпробвайте следните решения:

- Преместете принтера далеч от ветровити места, като например отворени прозорци и врати или климатици.
- Уверете се, че принтерът не е изложен на температура или влажност извън спецификациите на принтера.
- Не поставяйте принтера в ограничено пространство, като например шкаф.
- Поставете принтера на твърда равна повърхност.
- Отстранете всичко, което блокира вентилационните отвори на принтера. На принтера му е нужен добър въздушен поток от всички страни, включително и горната част.
- Предпазвайте принтера от пренасяни по въздуха замърсявания, прах, пара, грес или други елементи, които може да оставят остатъци във вътрешността му.

Стъпка три: Настройка на подравняването на отделните тави

Следвайте тези стъпки, когато текстовете или изображенията не са центрирани или подравнени правилно върху отпечатаната страница при печат от конкретни тави.

1. От контролния панел на принтера натиснете бутона **OK**.
2. Отворете следните менюта:
 - **System Setup (Настройване на системата)**
 - **Print Quality (Качество на печат)**
 - **Adjust Alignment (Регулиране на подравняването)**
3. Превъртете до и изберете тавата, за да коригирате, и след това натиснете бутона **OK**.
4. Превъртете до и изберете една от следните опции:
 - **X1 Shift (X1 отместване)**
 - **X2 Shift (X2 отместване)**
 - **Y Shift (Y отместване)**
5. Използвайте бутоните със стрелки, както и бутона **OK**, за да регулирате подравняването.
6. Повторете предишните две стъпки, ако се налага да регулирате настройките за подравняване.

7. Натиснете бутона **Back (Назад)** ↶, за да се върнете към менюто **Adjust Alignment (Регулиране на подравняването)**.
8. Превъртете до и изберете **Print Test Page (Печат на тестова страница)**.
9. Превъртете до и изберете тавата, от която да отпечатате.
10. Следвайте инструкциите на страниците, които се отпечатват.
11. Превъртете до и изберете отново **Print Test Page (Печат на тестова страница)**, за да проверите резултатите. Направете допълнителни настройки, ако е необходимо.

Проверка на настройката за **EconoMode**

HP не препоръчва постоянно използване на **EconoMode** (Икономичен режим). Ако използвате непрекъснато **EconoMode** (Икономичен режим), е възможно тонерът да издържи по-дълго от механичните части на тонер касетата. Ако качеството на печат започне да се влошава и вече не е задоволително, помислете за смяна на тонер касетата.



ЗАБЕЛЕЖКА: Тази функция е достъпна с драйвера PCL 6 на принтера за Windows. Ако не използвате този драйвер, можете да разрешите функцията с помощта на вградения уеб сървър на HP.

Следвайте тези стъпки, ако цялата страница е твърде тъмна или светла.

1. От софтуерната програма изберете опция **Печат**.
2. Изберете принтера, след което щракнете върху бутона **Properties (Свойства)** или **Preferences (Предпочитания)**.
3. Щракнете върху раздела **Хартия/качество**, и намерете областта **Качество на печат**.
4. Използвайте следните настройки, ако цялата страница е твърде тъмна:
 - Изберете опцията **600 dpi**.
 - Изберете квадратчето **EconoMode**, за да активирате.Използвайте следните настройки, ако цялата страница е твърде светла:
 - Изберете опцията **FastRes 1200**.
 - Изчистете квадратчето **EconoMode**, за да деактивирате.
5. Щракнете върху бутона **ОК**, за да затворите диалоговия прозорец **Свойства на документа**. В диалоговия прозорец **Печат** щракнете върху **ОК**, за да отпечатате заданието.

Опитайте друг драйвер за печат

Опитайте друг драйвер за печат, когато печатате от софтуерна програма, и отпечатаните страници имат неочаквани линии в графиките, липсващ текст, липсващи изображения, неправилно форматиране или заменени шрифтове.

Изтеглете някой от следните драйвери от уебсайта на HP: www.hp.com/support/ljM501.

Драйвер HP PCL 6	<ul style="list-style-type: none"> • Предоставен като драйвер по подразбиране в компактдиска за принтера. Този драйвер се инсталира автоматично, ако не изберете различен.
Драйвер HP PCL 6	<ul style="list-style-type: none"> • Препоръчва се за печат при всички приложения под Windows
Драйвер HP PCL-6	<ul style="list-style-type: none"> • Като цяло осигурява най-добрата скорост, качество на печат и поддръжка на функциите на принтера за повечето потребители • Разработен за съответствие с Windows Graphic Device Interface (GDI) (Интерфейс за графични устройства под Windows) с цел постигане на максимална скорост в среди под Windows • Възможно е да не бъде напълно съвместим с приложни програми на трети производители и потребителски приложни програми, базирани на PCL 5
Драйвер HP UPD PS	<ul style="list-style-type: none"> • Препоръчва се за печат от програми на Adobe® или от други програми, основно предназначени за работа с графика • Осигурява поддръжка на печат чрез емуляция на PostScript или поддръжка на PostScript флаш шрифтове
HP UPD PCL 5	<ul style="list-style-type: none"> • Препоръчва се за офис печат от общ характер в среди под Windows • Съвместим с предишните версии на PCL и по-старите принтери • Най-добрият избор при печат от приложни програми на други производители или от потребителски приложни програми • Най-добрият избор при работа в смесени среди, които изискват принтерът да бъде настроен на PCL 5 (UNIX, Linux, mainframe) • Предназначен за употреба в корпоративни среди под Windows, като предоставя единствен драйвер за работа с различни модели принтери • Предпочита се, когато се печата на различни модели принтери от мобилен компютър с Windows
HP UPD PCL 6	<ul style="list-style-type: none"> • Препоръчва се за печат във всички среди под Windows • Като цяло осигурява най-добрата скорост, качество на печат и поддръжка на функциите на принтера за повечето потребители • Разработен за съответствие с Windows Graphic Device Interface (GDI) (Интерфейс за графични устройства под Windows) с цел постигане на максимална скорост в среди под Windows • Възможно е да не бъде напълно съвместим с приложни програми на трети производители и потребителски приложни програми, базирани на PCL 5

Разрешаване на проблеми с кабелната мрежа

Въведение

Проверете следните елементи, за да се уверите, че принтерът комуникира с мрежата. Преди да започнете, отпечатайте конфигурационната страница от контролния панел на принтера и открийте на нея IP адреса на принтера.

- [Лоша физическа връзка](#)
- [Компютърът използва грешен IP адрес за принтера](#)
- [Компютърът не може да комуникира с принтера](#)
- [Принтерът използва неправилни настройки за връзка и дуплекс за мрежата](#)
- [Нови приложни програми може да са довели до проблеми със съвместимостта](#)
- [Вашият компютър или работна станция са неправилно настроени](#)
- [Принтерът е забранен или други мрежови настройки са неправилни](#)



ЗАБЕЛЕЖКА: HP не поддържа мрежово свързване “peer-to-peer”, тъй като това е функция на операционната система на Microsoft, а не на драйверите за принтери на HP. За допълнителна информация посетете Microsoft на адрес www.microsoft.com.

Лоша физическа връзка

1. Проверете дали принтерът е свързан към правилния мрежов порт с помощта на кабел с правилна дължина.
2. Проверете дали кабелните връзки са добри.
3. Погледнете връзката към мрежовия порт на гърба на принтера и проверете дали светят хелибареният индикатор за активност и зеленият индикатор за състояние на връзката.
4. Ако проблемът продължи, опитайте с друг кабел или порт на концентратора.

Компютърът използва грешен IP адрес за принтера

1. Отворете свойствата на принтера и щракнете върху раздела **Портове**. Проверете дали е избран актуалният IP на принтера. IP адресът на принтера се намира на страницата с конфигурацията.
2. Ако сте инсталирали принтера с помощта на стандартния TCP/IP порт на HP, отметнете квадратчето, означено с **Always print to this printer, even if its IP address changes (Винаги отпечатвай на този принтер дори ако неговият IP адрес се промени)**.
3. Ако сте инсталирали принтера с помощта на стандартен TCP/IP порт на Microsoft, използвайте името на хоста, а не IP адреса.
4. Ако IP адресът е правилен, изтрийте принтера и го добавете отново.

Компютърът не може да комуникира с принтера

1. Проверете комуникацията с мрежата, като използвате командата "ping".
 - a. Отворете команден прозорец на вашия компютър.

- В Windows щракнете върху **Start (Старт)**, щракнете върху **Run (Изпълни)** и въведете `cmd`, след което натиснете **Enter**.
 - В Mac OS X, отидете на **Applications (Приложения)**, след това на **Utilities (Помощни програми)** и отворете **Terminal (Терминал)**.
- б. Въведете `ping`, последвано от IP адреса на вашия принтер.
 - в. Ако в прозореца бъдат показани времена за отиване и връщане, значи мрежата работи.
2. Ако командата "ping" е неуспешна, проверете дали са включени мрежовите хъбове и после проверете дали мрежовите настройки, принтерът и компютърът са конфигурирани за една и съща мрежа.

Принтерът използва неправилни настройки за връзка и дуплекс за мрежата

HP препоръчва да оставите тези настройки на автоматичен режим (настройката по подразбиране). Ако промените тези настройки, ще се наложи да ги промените и за вашата мрежа.

Нови приложни програми може да са довели до проблеми със съвместимостта

Проверете дали новите приложни програми са инсталирани правилно и дали те използват правилния драйвер за печат.

Вашият компютър или работна станция са неправилно настроени

1. Проверете мрежовите драйвери, драйверите за печат и настройките за пренасочването на мрежата.
2. Проверете дали операционната система е правилно конфигурирана.

Принтерът е забранен или други мрежови настройки са неправилни

1. Отпечатайте конфигурационната страница, за да проверите състоянието на мрежовия протокол. Ако е необходимо, разрешете го.
2. Ако е необходимо, отново конфигурирайте настройките за мрежата.

Азбучен указател

А

- аксесоари
 - номера на части 22
- активиране
 - съхранени задания 38
- акустични спецификации 10

Б

- бутон вкл/изкл
 - местоположение 2
- бутон за захранването
 - местоположение 2

В

- Вграден уеб сървър
 - отваряне 60
 - промяна на парола 60
- вграден уеб сървър (EWS)
 - функции 50
- вграден уеб сървър (EWS) на HP
 - функции 50
- Вграден уеб сървър на HP
 - отваряне 60
 - промяна на парола 60
- видове хартия
 - избор (Mac) 36
 - избор (Windows) 33
- Високоскоростен USB 2.0 порт за печат
 - местоположение 4
- връзка към захранването
 - местоположение 3
- възстановяване на фабричните стойности 69

Д

- двустраничен
 - ръчно (Mac) 35

двустраничен печат

- Mac 35
- Windows 32
- настройки (Windows) 32

двустранично печатане

- Mac 35
- дуплекс (двустраничен печат)
 - настройки (Windows) 32

дуплексен печат

- ръчно (Windows) 32
- дуплексен печат (двустраничен)
 - Windows 32

Е

- електрически спецификации 10
- етикети
 - печат (Windows) 33

З

- забавяне на автоматичното изключване
 - настройване 62
- задания, съхранени
 - активиране 38
 - изтриване 42
 - печат 42
 - създаване (Windows) 39
- задна вратичка
 - изчистване на заседания 89
- Заклучване
 - контролера 60
- зареждане
 - на хартия в тава 2 и в тавата за 550 листа 16
 - хартия в тава 1 14
- заседания
 - задна вратичка 89
 - изходно отделение 90
 - местоположения 78

област на тонер касета 86

- причини за 79
- Тава 1 80
- Тава 2 82
- тава за 550 листа 82
- устройство за двустраничен печат 91
- фюзер 89
- заседания на хартия
 - местоположения 78

И

- изисквания към брауъра
 - вграден уеб сървър на HP 50
- изисквания към уеб брауъра
 - вграден уеб сървър на HP 50
- изтриване
 - съхранени задания 42
- изходна касета
 - местоположение 2
- изходно отделение
 - отстраняване на заседания 90
- интерфейсни портове
 - местоположение 4

К

- касета, изходна
 - местоположение 2
- касети
 - номера на поръчка 24
 - смяна 24
- клавиатура
 - местоположение 2
- консумативи
 - използване при ниско ниво 70
 - настройки за праг на ниско ниво 70
 - номера на части 22
 - поръчване 22

смяна на тонер касети 24
състояние, преглед с помощта
на HP Utility за Mac 54
контролен панел
местоположение 2

Л

Локална мрежа (LAN)
местоположение 4

М

медия за печат
зареждане в тава 1 14
меню "Приложения" 48
мобилен печат
устройства с Android 45
мобилен печат, поддържан
софтуер 8
мощност
консумирана 10
мрежа
парола, задаване 60
парола, промяна 60
мрежи
HP Web Jetadmin 63
инсталиране на принтера 49
поддържани 6
мрежово инсталиране 49

Н

нагревателен елемент
отстраняване на засядания 89
настройки
фабрични стойности,
възстановяване 69
Настройки за EcoMode 61, 100
настройки за икономична работа
61
настройки на режим дуплекс за
мрежата, смяна на 58
настройки на скоростта на
възката в мрежата, смяна на
58
номера на части
консумативи 22
принадлежности 22
тонер касети 22
части за подмяна 22
номер на продукт
местоположение 3

няколко страници на лист
печат (Mac) 36
печат (Windows) 33

О

област на тонер касета
отстраняване на засядания 86
онлайн поддръжка 68
отделение за събиране на тонер
местоположение 3
отстраняване на неизправности
засядания 79
кабелна мрежа 102
проблеми при подаването на
хартия 72
проблеми с мрежата 102

П

памет
включена 6
печат
съхранени задания 42
печат, двустранен
настройки (Windows) 32
печат от двете страни
Mac 35
Windows 32
ръчно, Windows 32
пликове
зареждане в тава 1 14
ориентация 15
пликове, зареждане 19
поверително отпечатване 38
поддръжка
онлайн 68
поддръжка на клиенти
онлайн 68
поддържани драйвери 6
поддържани драйвери за печат 6
поддържани операционни
системи 6
портове
местоположение 4
поръчване
консумативи и
принадлежности 22
почистване
път на хартията 98
приложения
изтегляне 48

принадлежности
поръчване 22
проблеми с поемането на хартия
разрешаване 72, 74
прозрачни фолиа
печат (Windows) 33

Р

размери, принтер 9
ръчно двустранно
Mac 35
Windows 32

С

сериен номер
местоположение 3
системни изисквания
вграден уеб сървър на HP 50
смяна на печатащи касети 24
софтуер
HP Utility 54
Софтуер HP ePrint 44
специална хартия
печат (Windows) 33
спецификации
електрически и акустични 10
стойности, възстановяване 69
страница на състоянието на
консумативите
отпечатване 97
страницы в минута 6
страницы на лист
избиране (Mac) 36
избиране (Windows) 33
състояние
, HP Utility, Mac 54
състояние на консумативи
проверка 97
съхранени задания
активиране 38
изтриване 42
отпечатване 42
създаване (Windows) 39
съхраняване на задания
с Windows 39
съхраняване на заданията за
печат 38

Т

Тава 1
зареждане на пликосе 19

ориентация на хартия 15
 отстраняване на заседания 80
 Тава 2
 отстраняване на заседания 82
 Тава 2 и тава за 550 листа
 зареждане 16
 Тава 2 и тавата за 550 листа
 ориентация на хартия 17
 тава за 550 листа
 отстраняване на заседания 82
 тава за 550 листа хартия
 номера на части 22
 тави
 включени 6
 капацитет 6
 местоположение 2
 тави за хартия
 номера на части 22
 тегло, принтер 9
 техническа поддръжка
 онлайн 68
 тонер
 оставащо количество 97
 тонер касета
 използване при ниско ниво 70
 настройки за праг на ниско
 ниво 70
 тонер касети
 номера на поръчка 24
 номера на части 22
 смяна 24

у

уеб сайтове
 HP Web Jetadmin, изтегляне 63
 Уеб сайтове
 за поддръжка на клиенти 68
 Уеб услуги
 приложения 48
 разрешаване 48
 уеб услуги на HP
 приложения 48
 разрешаване 48
 устройства с Android
 печат от 45
 устройство за двустранен печат
 отстраняване на заседания 91

Ф

фабрични стойности,
 възстановяване 69
 факс порт
 местоположение 4
 форматиращо устройство
 местоположение 3

Х

хартия
 зареждане в тава 2 и в тавата за
 550 листа 16
 зареждане на Тава 1 14
 заседания 79
 избиране 98
 ориентация в тава 2 и тавата за
 550 листа 17
 ориентация Тава 1 15
 хартия, поръчване 22

Ч

части за подмяна
 номера на части 22

А

AirPrint 44
 Auto Power Down Delay (Забавяне
 на автоматичното изключване)
 настройка 61

Е

Ethernet (RJ-45)
 местоположение 4
 Explorer, поддържани версии
 вграден уеб сървър на HP 50

Н

HP Customer Care (Поддръжка на
 клиенти на HP) 68
 HP Device Toolbox, използване 50
 HP ePrint 43
 HP EWS, използване 50
 HP Utility 54
 HP Utility, Mac 54
 HP Utility за Mac
 Bonjour 54
 функции 54
 HP Web Jetadmin 63

І

Internet Explorer, поддържани
 версии
 вграден уеб сървър на HP 50

Ј

Jetadmin, HP Web 63

Л

LAN порт
 местоположение 4

М

Macintosh
 HP Utility 54

Н

Netscape Navigator, поддържани
 версии
 вграден уеб сървър на HP 50

Р

RJ-45 порт
 местоположение 4

U

USB порт
 местоположение 4

