

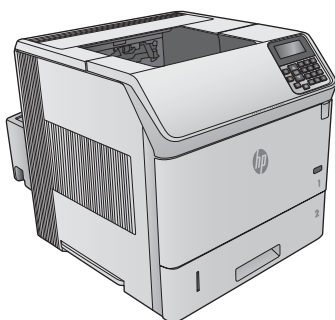


LaserJet Enterprise M604, M605, M606

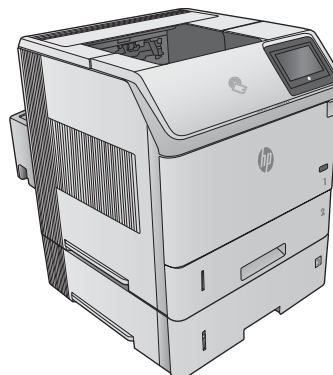
Ръководство за потребителя



M604n
M605n



M604dn
M605dn
M606dn



M605x
M606x



www.hp.com/support/ljM604
www.hp.com/support/ljM605
www.hp.com/support/ljM606



HP LaserJet Enterprise M604, M605, M606

Ръководство за потребителя

Авторски права и лиценз

© 2015 Copyright Hewlett-Packard Development Company, L.P.

Възпроизвеждане, адаптация или превод без предварително писмено разрешение е забранено, освен каквото е разрешено според авторските права.

Информацията, която се съдържа вътре е обект на промяна без забележка.

Единствените гаранции на продуктите HP и услуги са посочени в дадените декларации за гаранция, придружаващи такива продукти и услуги. Нищо в тях не трябва да бъде тълкувано като съставна част на допълнителна гаранция. HP не носят отговорност за технически или редакторски грешки или съдържащи се вътре пропуски.

Част номер: E6B67-90938

Edition 1, 4/2015

Търговски марки

Adobe®, Adobe Photoshop®, Acrobat® и PostScript® са търговски марки на Adobe Systems Incorporated.

Apple и логото на Apple са търговски марки на Apple Computer, Inc., регистрирани в САЩ и други страни/региони. iPod е търговска марка на Apple Computer, Inc. iPod се използва само с юридическа цел или за копиране, упълномощено от притежателя на правата. Не крадете музика.

Microsoft®, Windows®, Windows® XP и Windows Vista® са регистрирани в САЩ търговски марки на Microsoft Corporation.

UNIX® е регистрирана търговска марка на The Open Group.

Съдържание

1	Обща информация за продукта	1
	Изгледи на устройството	1
	Изглед на продукта отпред	2
	Изглед на продукта отзад	3
	Интерфейсни портове	4
	Изглед на контролен панел (4-редов контролен панел, само при модели n и dn)	4
	Изглед на контролен панел (сензорен контролен панел, само при модели x)	5
	Спецификации на продукта	8
	Технически спецификации	8
	Поддържани операционни системи	10
	Мобилни решения за печат	12
	Размери на продукта	12
	Размерите на продуктите в продажба	13
	Размери на входните и изходните принадлежности	15
	Размери на примерни комбинации на продукта с допълнителни принадлежности	18
	Комбинация едно	19
	Комбинация две	19
	Комбинация три	20
	Консумирана мощност, електрически спецификации и акустично излъчване	21
	Диапазон на работна среда	22
	Хардуерна настройка на продукта и инсталиране на софтуера	23
2	Тави за хартия	25
	Зареждане на тава 1	26
	Въведение	26
	Ориентация на хартията в тава 1	28
	Зареждане на Тава 2 и на тави за 500 листа	29
	Въведение	29
	Ориентация на хартия в тава 2 и тавите за 500 листа	31
	Зареждане на допълнителна тава с висока производителност за 1500 листа	32
	Въведение	32

Заредете тавата	32
Заредете допълнителната тава за медия с нестандартен размер	34
Въведение	34
Конфигуриране на продукта за тава за нестандартна медия	34
Зареждане на хартия в тавата за нестандартна медия	35
Ориентация на хартия в тава за нестандартна медия	36
Зареждане на пликове	37
Въведение	37
Ориентация на плик	38

3 Консумативи, принадлежности и части 39

Поръчване на консумативи, принадлежности и части	40
Поръчване	40
Консумативи и принадлежности	40
Части за самостоятелен ремонт от клиента	42
Смяна на тонер касетите	44
Въведение	44
Информация за тонер касетата	44
Отстранете и подменете касетата	45
Подмяна на касета със скоби за телбод	49
Въведение	49
Отстранете и подменете касетата със скоби за телбод	49

4 Печат 51

Задачи за печат (Windows)	52
Как се печата (Windows)	52
Автоматичен двустранен печат (Windows)	53
Ръчен двустранен печат (Windows)	53
Отпечатване на няколко страници на лист (Windows)	54
Избор на вида на хартията (Windows)	54
Допълнителни задачи за печат	55
Задачи за печат (Mac OS X)	56
Как се печата (Mac OS X)	56
Автоматичен двустранен печат (Mac OS X)	56
Ръчен двустранен печат (Mac OS X)	56
Отпечатване на няколко страници на лист (Mac OS X)	57
Избор на вида хартия (Mac OS X)	57
Допълнителни задачи за печат	57
Съхранение на задания за печат в продукта за по-късно отпечатване	58
Въведение	58
Създаване на съхранено задание (Windows)	58

Създаване на съхранено задание (OS X)	60
Отпечатване на съхранено задание	60
Изтриване на съхранено задание	61
Мобилен печат	62
Въведение	62
Директно безжично отпечатване и NFC отпечатване	62
HP ePrint чрез имейл	62
Софтуер HP ePrint	63
AirPrint	64
Вградена функция за печат на Android	64
Печатане от USB порт	65
Въведение	65
Разрешаване на принтиране през USB порта	65
Печатане на документи през USB	66

5 Управление на продукта 67

Разширена конфигурация чрез вградения уеб сървър на HP (EWS)	68
Въведение	68
Как да получите достъп до вградения уеб сървър на HP (EWS)	68
Функции на вградения уеб сървър на HP	69
Information (Информация)	69
Раздел General (Общи)	70
Раздел Print (Печат)	71
Раздел Troubleshooting (Отстраняване на проблеми)	71
Раздел Security (Защита)	72
Раздел HP Web Services (Уеб услуги на HP)	72
Networking (Работа в мрежа) раздел	73
Списък Other Links (Други връзки)	74
Разширена конфигурация с HP Utility за OS X	75
Отваряне на HP Utility	75
Функции на HP Utility	75
Конфигуриране на настройките на IP мрежа	77
Отказ от поделяне на принтера	77
Преглед или промяна на мрежови настройки	77
Промяна на името на принтера в мрежата	77
Ръчно конфигуриране на параметрите на IPv4 TCP/IP от контролния панел	78
Ръчно конфигуриране на параметрите на IPv6 TCP/IP от контролния панел	79
Настройки на скоростта на връзката и режим дуплекс	79
Защитни функции на устройството	81
Въведение	81
Декларации за защитата	81

IP Security	81
Настройте или променете системната парола с помощта на вградения уеб сървър	81
Впишете се в продукта.	82
Поддръжка на шифроване: Защитени твърди дискове HP с висока производителност	83
Заклучване на контролера	83
Настройки за икономична работа	84
Въведение	84
Печат с EconoMode	84
Настройте таймерът спящ режим и конфигурирайте продукта да използва мощност от 1 ват или по-малко	84
HP Web Jetadmin	86
Актуализации на софтуера и фърмуера	87
6 Решаване на проблеми	89
Поддръжка на потребителя	90
Система за помощ от контролния панел	91
Възстановете фабричните стойности по подразбиране	92
Въведение	92
Възстановяване на фабричните настройки от контролния панел на продукта	92
Възстановете фабричните настройки от вградения уеб сървър на HP (само за продукти, свързани в мрежа)	92
Съобщението "Cartridge is low" (Касетата е с ниско ниво) или "Cartridge is very low" (Касетата е с много ниско ниво) ще се покаже на контролния панел на продукта	94
Промяна на настройките за "Много ниско ниво"	94
За продукти с възможност за факс	95
Order supplies (Поръчайте консумативи)	95
Продуктът не поема хартия или я подава грешно	96
Въведение	96
Продуктът не поема хартия	96
Продуктът поема няколко листа хартия	96
Отстраняване на заседнала хартия	97
Въведение	97
Местоположения на засядане	98
Автоматична навигация за изчистване на засядания	99
Хартията засяда често или многократно?	99
Изчистване на заседнала хартия в тава 1	99
Изчистване на заседнала хартия в тава 2 и в тави за 500 листа	100
Изчистване на заседнала хартия в допълнителна тава с висока производителност за 1500 листа хартия	101
Изчистване на заседнала хартия в областта на тонер касета	103
Изчистване на заседнала хартия в задното изходно отделение	107

Изчистване на заседнала хартия в областта на нагревателния елемент	107
Изчистване на заседнала хартия в изходното отделение	112
Изчистване на заседнала хартия в устройството за двустранен печат	112
Изчистване на заседнала хартия в подаващо устройство за пликове	114
Изчистване на заседнала хартия в стойка за листове с 5 отделения	116
Изчистване на заседания в устройството за подреждане или подреждане/телбод	118
Изчистване на заседнала хартия в устройството за подреждане или подреждане/телбод	118
Изчистване на заседнали скоби в устройството за подреждане/телбод	119
Подобряване на качеството на печат	121
Въведение	121
Печатайте от друга софтуерна програма	121
Проверка на настройката за тип хартия на заданието за печат	121
Проверка на настройката за вида на хартията (Windows)	121
Проверка на вида хартия (Mac OS X)	121
Проверка на състоянието на тонер касетата	122
Почистване на продукта	122
Печат на почистваща страница	122
Визуална проверка на тонер касетата	123
Проверка на хартията и средата за печат	123
Стъпка едно: Използване на хартия, която отговаря на спецификациите на HP	123
Стъпка две: Проверка на околната среда	123
Стъпка три: Настройка на подравняването на отделните тави	124
Опитайте друг драйвер за печат	124
Разрешаване на проблеми с кабелната мрежа	126
Въведение	126
Лоша физическа връзка	126
Компютърът използва за принтера грешен IP адрес	126
Компютърът не може да комуникира с устройството	126
Продуктът използва неправилни настройки за връзка и дуплекс за мрежата	127
Нови приложни програми може да са довели до проблеми със съвместимостта	127
Вашият компютър или работна станция са неправилно настроени	127
Продуктът е забранен или други мрежови настройки са неправилни	127
Азбучен указател	129

1 Обща информация за продукта

- [Изгледи на устройството](#)
- [Спецификации на продукта](#)
- [Хардуерна настройка на продукта и инсталиране на софтуера](#)

За повече информация:

Отидете на www.hp.com/support/ljM604, www.hp.com/support/ljM605, www.hp.com/support/ljM606.

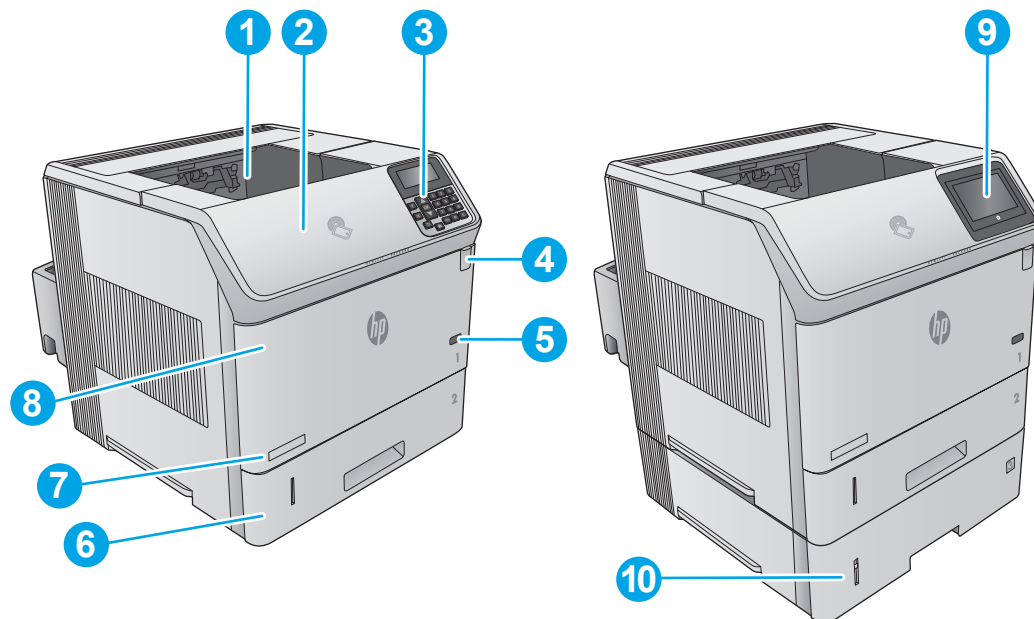
Цялостната помощ на HP за вашия продукт включва следната информация:

- Инсталиране и конфигуриране
- Изучаване и използване
- Решаване на проблеми
- Изтеглете актуализации за софтуера
- Присъединете се към форуми за поддръжка
- Намерете нормативна информация и информация за гаранцията

Изгледи на устройството

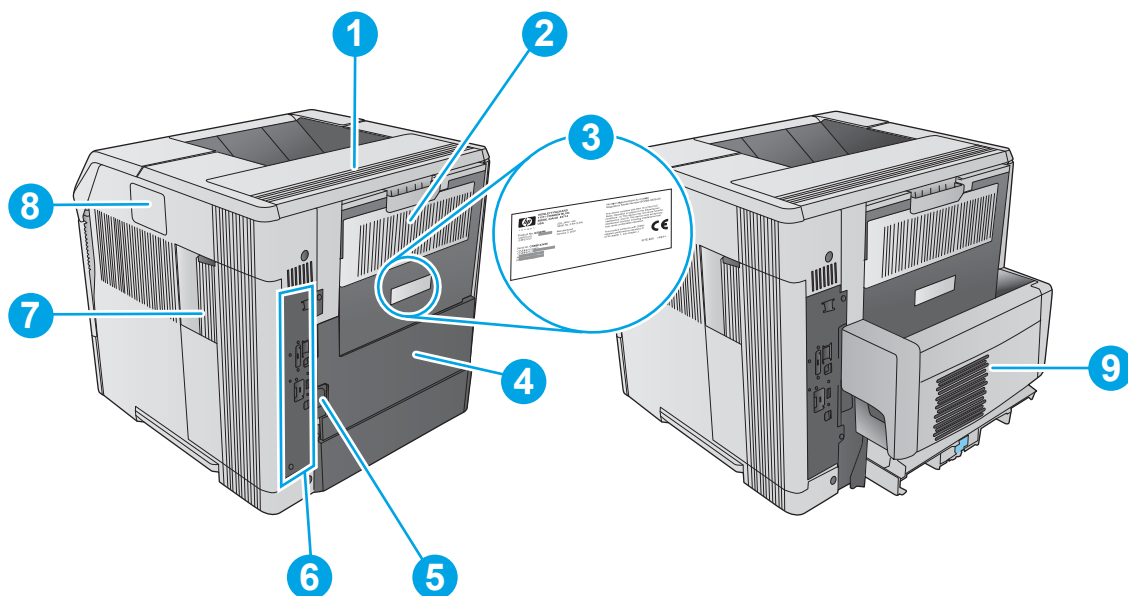
- [Изглед на продукта отпред](#)
- [Изглед на продукта отзад](#)
- [Интерфейсни портове](#)
- [Изглед на контролен панел \(4-редов контролен панел, само при модели n и dn\)](#)
- [Изглед на контролен панел \(сензорен контролен панел, само при модели x\)](#)

Изглед на продукта отпред



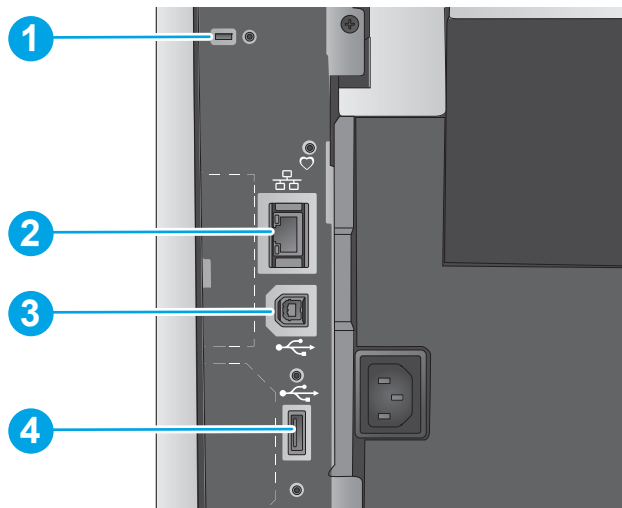
1	Стандартно изходно отделение
2	Горен капак (достъп до тонер касетата)
3	4-редов течнокристален контролен панел с клавиатура (само при модели p и dn)
4	USB порт с лесен достъп Поставете USB флаш памет за печатане без компютър или за актуализиране на фърмуера на продукта. ЗАБЕЛЕЖКА: Този порт трябва да се разреши от администратор преди употреба.
5	Бутон за включване/изключване
6	Тава 2
7	Наименование на модела
8	Тава 1
9	Контролен панел с цветен сензорен дисплей (само при модели x)
10	Подаващо устройство за 1 x 500 листа (включено в комплекта при модел x, допълнително за другите модели) ЗАБЕЛЕЖКА: Продуктът позволява до четири подаващи устройства за 1 x 500 листа или три подаващи устройства за 1 x 500 листа и една входна тава с висока производителност за 1500 листа.

Изглед на продукта отзад



1	Капак за изходни устройства
2	Задно изходно отделение
3	Етикет със сериен номер и номер на продукт
4	Капак на устройство за двустранен печат (само при модел n)
5	Връзка към захранването
6	Контролер (съдържа интерфейсни портове)
7	Капак на контролер
8	Кабелен канал за интегриране на хардуер (за свързване на принадлежности и устройства от друг производител)
9	Устройство за автоматичен двустранен печат (налично при модели dp и x, допълнително за модели n)

Интерфейсни портове

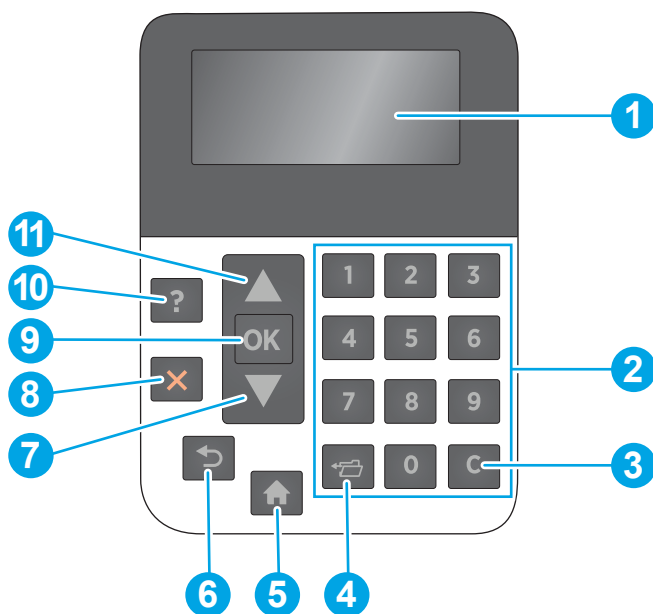


- | | |
|---|--|
| 1 | Слот за ключалка за защита от кабелен тип |
| 2 | Мрежов порт за локална мрежа (LAN) Ethernet (RJ-45) |
| 3 | Високоскоростен USB 2.0 порт за печат |
| 4 | USB за свързване на външни USB устройства (този порт може да е покрит) |

ЗАБЕЛЕЖКА: За печат през USB с лесен достъп използвайте USB порта намиращ се в близост до контролния панел.

Изглед на контролен панел (4-редов контролен панел, само при модели n и dn)

Използвайте контролния панел за получаване на информация за състоянието на продукта или задача, както и за конфигуриране на продукта.



1	Дисплей на контролния панел	Показва информация за състояние, менюта, помощна информация и съобщения за грешки
2	Цифрова клавиатура	Въвеждане на цифрови стойности
3	Бутон Изчистване	Възвръща стойностите към зададените по подразбиране и затваря екрана за помощ
4	Бутон Папка	Предоставя бърз достъп до меню Retrieve Job
5	Бутон Начален екран	Отваря и затваря менютата
6	Бутон Назад	Връща назад едно ниво в структурата на менюто или намалява числената стойност с единица
7	Стрелка надолу	Придвигва до следващия елемент от списъка или намалява стойността на числените елементи
8	Бутон Стоп	Отменя текущата задача за печат и изчиства страниците от продукта
9	OK бутон	<ul style="list-style-type: none"> Запазва избраната за елемент стойност Извършва действието, свързано с елемента, маркиран от дисплея на панела за управление Изчиства състояние на грешка при възможност за изчистване
10	Бутон Помощ	Осигурява информация за съобщенията от дисплея на панела за управление
11	Стрелка нагоре	Придвигва до предишния елемент от списъка или увеличава стойността на числените елементи

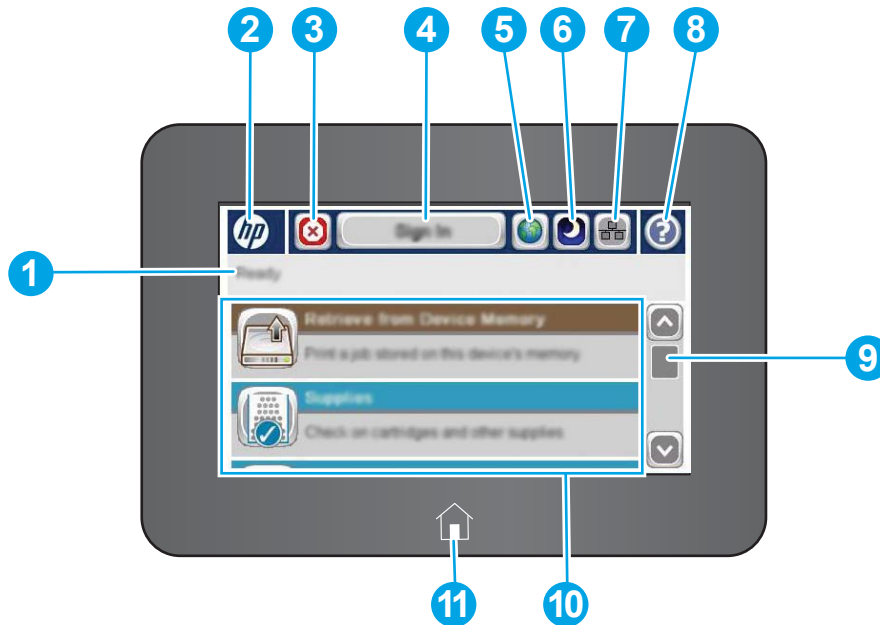
Изглед на контролен панел (сензорен контролен панел, само при модели x)



ЗАБЕЛЕЖКА: Наклонете панела за по-лесен преглед.


Началният екран предоставя достъп до функциите на продукта и показва текущото му състояние.

Върнете се в начален екран във всеки момент чрез докосване на бутона Начален екран . Докоснете бутона Начален екран в долния край на контролния панел на продукта или докоснете бутона Начален екран в горния ляв ъгъл, наличен на повечето от екраните.

 **ЗАБЕЛЕЖКА:** Функциите налични на началния екран може да са различни, в зависимост от конфигурацията на продукта.



1	Състояние на устройството	Редът със състояние предоставя информация за цялостното състояние на продукта.
2	Емблема HP или бутон Начален екран	На всеки екран, освен началния емблемата HP се променя на бутон Начален екран  . Докоснете бутона Начален екран  , за да се върнете в началния екран.
3	Бутон Стоп	Докоснете бутона Стоп, за да поставите текущата задача на пауза. Отваря се екранът Състояние на задача , който предоставя опции за отмяна или продължаване на задачата.
4	Бутон Вписване или Отписване	Докоснете бутона Вписване за достъп до защитени функции. Докоснете бутона Отписване за отписване от продукта. Продуктът възстановява всички опции до настройките по подразбиране.
5	Бутон Избор на език	Докоснете бутона Избор на език, за да изберете езика за дисплея на контролния панел.
6	Бутон Заспиване	Докоснете бутона Заспиване, за да въведете продукта в спящ режим.
7	Бутон Мрежа	Докоснете бутона Мрежа за откриване на информация за мрежовата връзка.
8	Бутон Помощ	Докоснете бутона Помощ за отваряне на вградената система за помощ.
9	Лента за превъртане	Използвайте лентата за превъртане за преглед на пълния списък с налични функции.

10	Функции	<p>В зависимост от конфигурацията на продукта, функциите показани в тази област могат да включват всеки от следните елементи:</p> <ul style="list-style-type: none">• Запазване в памет на устройство• Извличане от USB• Извличане на задача от памет на устройство• Състояние на задача• Консумативи• Тави• Администриране• Поддръжка на устройство
11	Бутон Начален екран	<p>Докоснете бутона Начален екран , за да се върнете в началния екран на продукта във всеки момент.</p>

Спецификации на продукта



ВАЖНО: Тези спецификации са точни към момента на публикуване, но подлежат на промяна. За актуална информация вижте www.hp.com/support/ljM604, www.hp.com/support/ljM605, www.hp.com/support/ljM606.

- [Технически спецификации](#)
- [Поддържани операционни системи](#)
- [Мобилни решения за печат](#)
- [Размери на продукта](#)
- [Консумирана мощност, електрически спецификации и акустично излъчване](#)
- [Диапазон на работна среда](#)

Технически спецификации

Наименование на модела		M604n, M605n	M604dn, M605dn, M606dn	M605x, M606x
Номер на продукта		E6B67A, E6B69A	E6B68A, E6B70A, E6B72A	E6B71A, E6B73A
Боравене с хартията	Тава 1 (капацитет 100 листа)	✓	✓	✓
	Тава 2 (капацитет 500 листа)	✓	✓	✓
	Подаващо устройство за 1 x 500 листа хартия	По избор	По избор	✓
	ЗАБЕЛЕЖКА: Продуктът поддържа до четири допълнителни подаващи устройства за хартия.			
	Подаващо устройство с висока производителност за 1500 листа	По избор	По избор	По избор
	ЗАБЕЛЕЖКА: Това устройство може да бъде комбинирано с до три подаващи устройства за 1 x 500 листа хартия.			
	Подставка на принтера	По избор	По избор	По избор
	Автоматичен двустранен печат	По избор	✓	✓
	Подаващо устройство за пликосе за отпечатване на до 75 плика	По избор	По избор	По избор
	Тава за нестандартна медия за печатане на листове с малък размер (заменя стандартна тава 2)	По избор	По избор	По избор
	Подреждащо устройство/телбод за 500 листа	По избор	По избор	По избор
	Подреждащо устройство за 500 листа	По избор	По избор	По избор

Наименование на модела	M604n, M605n	M604dn, M605dn, M606dn	M605x, M606x	
Номер на продукта	E6B67A, E6B69A	E6B68A, E6B70A, E6B72A	E6B71A, E6B73A	
	Стойка за листове с 5 отделения за 500 листа	По избор	По избор	По избор
Свързване	10/100/1000 Ethernet LAN връзка с IPv4 и IPv6	✓	✓	✓
	Високоскоростно USB 2.0	✓	✓	✓
	Лесен за достъп USB порт за печатане без компютър или надстройване на версията на фърмуера	✓	✓	✓
	Кабелен канал за интегриране на хардуер (за свързване на принадлежности и устройства от друг производител)	✓	✓	✓
	Вътрешни USB портове на HP	По избор	По избор	По избор
	NFC/безжично устройство за печатане от мобилни устройства HP Jetdirect 3000w	По избор	По избор	Не се поддържа
	Интегрирана функционалност за комуникация в близко поле (NFC) и директна безжична връзка за печатане от мобилни устройства	Не се поддържа	Не се поддържа	✓
	Сървър за печатане за осъществяване на безжична връзка HP Jetdirect 2900nw	По избор	По избор	По избор
Памет	Основна памет 512 MB, с възможност за разширяване до 1,0 GB или 1,5 GB посредством добавяне на DIMM модули с памет	✓	✓	✓
	Защитен твърд диск HP с висока производителност	По избор	По избор	По избор
Защита	Модул за надеждна платформа HP за шифроване на цялата информация, преминаваща през продукта	По избор	По избор	По избор
Контролен панел за показване и въвеждане	Графичен дисплей с 4 реда и клавиатура с 10 бутона	✓	✓	Не се поддържа
	Цветен контролен панел със сензорен екран и постоянен преглед	Не се поддържа	Не се поддържа	✓
Печат	Отпечатва 50 страници в минута (ppm) на размер A4 и 52 ppm на хартия с размер Letter	M604n	M604dn	
	Отпечатва 56 ppm на размер A4 и 58 ppm на хартия с размер Letter	M605n	M605dn	M605x

Наименование на модела	M604n, M605n	M604dn, M605dn, M606dn	M605x, M606x
Номер на продукта	E6B67A, E6B69A	E6B68A, E6B70A, E6B72A	E6B71A, E6B73A
Отпечатва 63 ppm на размер A4 и 65 ppm на хартия с размер Letter		M606dn	M606x
Печат през USB с лесен достъп (не се изисква компютър)	✓	✓	✓

Поддържани операционни системи

Следната информация е приложима за специфични за продукта Windows PCL 6 и OS X драйвери за печат, както и за включения в комплекта инсталационен компактдиск с приложен софтуер.

Windows: Инсталационния компактдиск с приложен HP софтуер инсталира версия 3 на драйвери „HP PCL.6“ или „HP PCL 6“, в зависимост от операционната система Windows, заедно с допълнителен софтуер при избор на пълен инсталатор на софтуер. Изтеглете версия 4 на драйвер за печат „HP PCL-6“ от уеб сайта за поддръжка на този продукт: www.hp.com/support/ljM604, www.hp.com/support/ljM605, www.hp.com/support/ljM606.


Mac компютри и OS X: Този продукт поддържа Mac компютри и мобилни устройства на Apple. Драйверите за печат и обслужващата програма за OS X са налични за изтегляне от hp.com, а може също така да са налични и през актуализацията на софтуер на Apple Software Update. Инсталаторът на HP софтуер за OS X не е включен в съдържащият се в комплекта компактдиск. Следвайте следните стъпки за изтегляне на инсталационен софтуер за OS X:


1. Отидете на www.hp.com/support/ljM604, www.hp.com/support/ljM605, www.hp.com/support/ljM606.
2. Изберете **Support Options**, след което от меню **Download Options** изберете **Drivers, Software & Firmware**.
3. Изберете версията на операционната система и натиснете бутон **Download**.

Операционна система	Инсталиран драйвер	Бележки
Windows® XP SP3, 32-битова версия	Специфичните за продукта драйвери за печат „HP PCL.6“ се инсталират за тази операционна система като част от стандартния инсталатор на софтуер. Стандартният инсталатор инсталира само драйвера.	Пълният инсталатор на софтуер не се поддържа за тази операционна система. Използвайте UPD драйвери за 64-битови операционни системи. Microsoft прекрати базовата поддръжка за Windows XP през април 2009 г. HP ще продължи да предоставя възможно най-добра поддръжка за прекратената операционна система XP.
Windows Vista®, 32-битова версия	Специфичните за продукта драйвери за печат „HP PCL.6“ се инсталират за тази операционна система като част от стандартния инсталатор на софтуер. Стандартният инсталатор инсталира само драйвера.	Пълният инсталатор на софтуер не се поддържа за тази операционна система. Използвайте UPD драйвери за 64-битови операционни системи.

Операционна система	Инсталиран драйвер	Бележки
Windows Server 2003 SP2, 32-битова версия	Специфичните за продукта драйвери за печат „HP PCL 6“ се инсталират за тази операционна система като част от стандартния инсталатор на софтуер. Стандартният инсталатор инсталира само драйвера.	Пълният инсталатор на софтуер не се поддържа за тази операционна система. Използвайте UPD драйвери за 64-битови операционни системи. Microsoft прекрати базовата поддръжка за Windows Server 2003 през юли 2010 г. HP ще продължи да предоставя възможно най-добра поддръжка за прекратената операционна система Server 2003.
Windows 7 SP1, 32-битова и 64-битова версия	Специфичните за продукта драйвери за печат „HP PCL 6“ се инсталират за тази операционна система като част от пълния инсталатор на софтуер.	
Windows 8, 32-битова и 64-битова версия	Специфичните за продукта драйвери за печат „HP PCL 6“ се инсталират за тази операционна система като част от пълния инсталатор на софтуер.	Поддръжка на Windows 8 RT се предоставя през Microsoft IN OS версия 4, 32-битов драйвер.
Windows 8,1, 32-битова и 64-битова версия	Специфичните за продукта драйвери за печат „HP PCL 6“ се инсталират за тази операционна система като част от пълния инсталатор на софтуер.	Поддръжка на Windows 8,1 RT се предоставя през Microsoft IN OS версия 4, 32-битов драйвер.
Windows Server 2008 SP2, 32-битова версия	Специфичните за продукта драйвери за печат „HP PCL 6“ се инсталират за тази операционна система като част от стандартния инсталатор на софтуер. Стандартният инсталатор инсталира само драйвера	Пълният инсталатор на софтуер не се поддържа за тази операционна система.
Windows Server 2008 SP2, 64-битова версия	Специфичните за продукта драйвери за печат „HP PCL 6“ се инсталират за тази операционна система като част от пълния инсталатор на софтуер.	
Windows Server 2008 R2, SP 1, 64-битова версия	Специфичните за продукта драйвери за печат „HP PCL 6“ се инсталират за тази операционна система като част от пълния инсталатор на софтуер.	
Windows Server 2012, 64-битова версия	Инсталаторът на софтуер не поддържа Windows Server 2012, но специфичните за продукта драйвери за печат „HP PCL 6“, версия 3 и „HP PCL-6“, версия 4 го поддържат.	Изтеглете драйвера от уеб сайта на HP и използвайте инструмента за добавяне на принтер на Windows за инсталирането му.
Windows Server 2012 R2, 64-битова версия	Инсталаторът на софтуер не поддържа Windows Server 2012, но специфичните за продукта драйвери за печат „HP PCL 6“ и „HP PCL-6“, версия 4 го поддържат.	Изтеглете драйвера от уеб сайта на HP и използвайте инструмента за добавяне на принтер на Windows за инсталирането му.
OS X 10.7 Lion, OS X 10.8 Mountain Lion и OS X 10.9 Mavericks	Драйверите за печат и обслужващата програма за OS X са налични за изтегляне от hp.com , а може също така да са налични и през актуализацията на софтуер на Apple Software Update. Инсталаторът на HP софтуер за OS X не е включен в съдържащият се в комплекта компактдиск.	За OS X, изтеглете пълният инсталатор от уеб сайта за поддръжка на този продукт. 1. Отидете на www.hp.com/support/ljM604 , www.hp.com/support/

Операционна система	Инсталиран драйвер	Бележки
		<p>ljM605, www.hp.com/support/ljM605, www.hp.com/support/ljM606.</p> <p>2. Изберете Support Options, след което от меню Download Options изберете Drivers, Software & Firmware.</p> <p>3. Изберете версията на операционната система и натиснете бутон Download.</p>


 **ЗАБЕЛЕЖКА:** За актуален списък на поддържани операционни системи отидете на www.hp.com/support/ljM604, www.hp.com/support/ljM605, www.hp.com/support/ljM606 за изчерпателна помощ на HP за продукта.

 **ЗАБЕЛЕЖКА:** За подробности относно клиентски и сървърни версии на операционни системи, както и за поддръжка на драйвери HP UPD PCL6, UPD PCL 5, и UPD PS за този продукт, отидете на www.hp.com/go/upd. Под **Additional information**, изберете **Link to Supported products**.

Мобилни решения за печат

Продуктът поддържа следният софтуер за мобилен печат:

- Софтуер HP ePrint

 **ЗАБЕЛЕЖКА:** Софтуерът HP ePrint поддържа следните операционни системи: Windows 7 SP 1 (32-битова и 64-битова версия); Windows 8 (32-битова и 64-битова версия); Windows 8.1 (32-битова и 64-битова версия); както и OS X версии 10.6 Snow Leopard, 10.7 Lion, 10.8 Mountain Lion и 10.9 Mavericks.

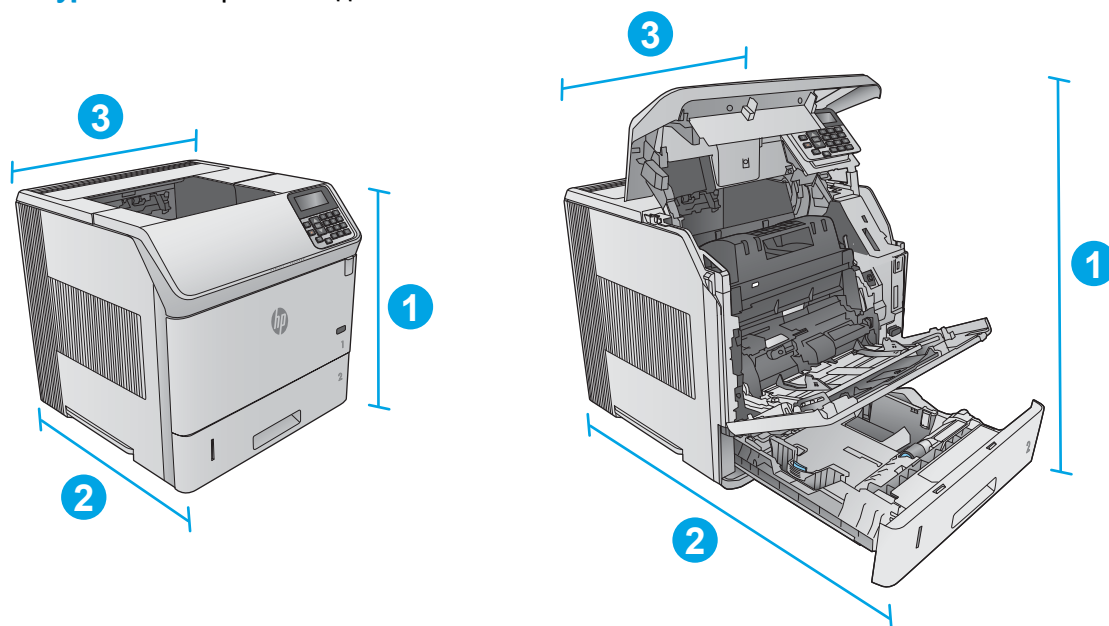
- HP ePrint през електронна поща (Изисква да са активни HP веб услуги и продуктът да е регистриран в HP Connected)
- Приложение HP ePrint (Налично за Android, iOS и Blackberry)
- Приложение ePrint Enterprise (Поддържа се при всички продукти със сървърен софтуер ePrint)
- Приложение HP Home and Biz (Налично за Symbian/Nokia устройства)
- Google Cloud Print 1.0 (Изисква продуктът да е регистриран в HP Connected, след което регистриран в Google Cloud)
- AirPrint
- Печат с Android

Размери на продукта

Следните изображения показват размерите на продуктите в продажба, с допълнителни входни и изходни принадлежности, както и няколко примерни конфигурации на продукта в комбинация с допълнителни принадлежности.

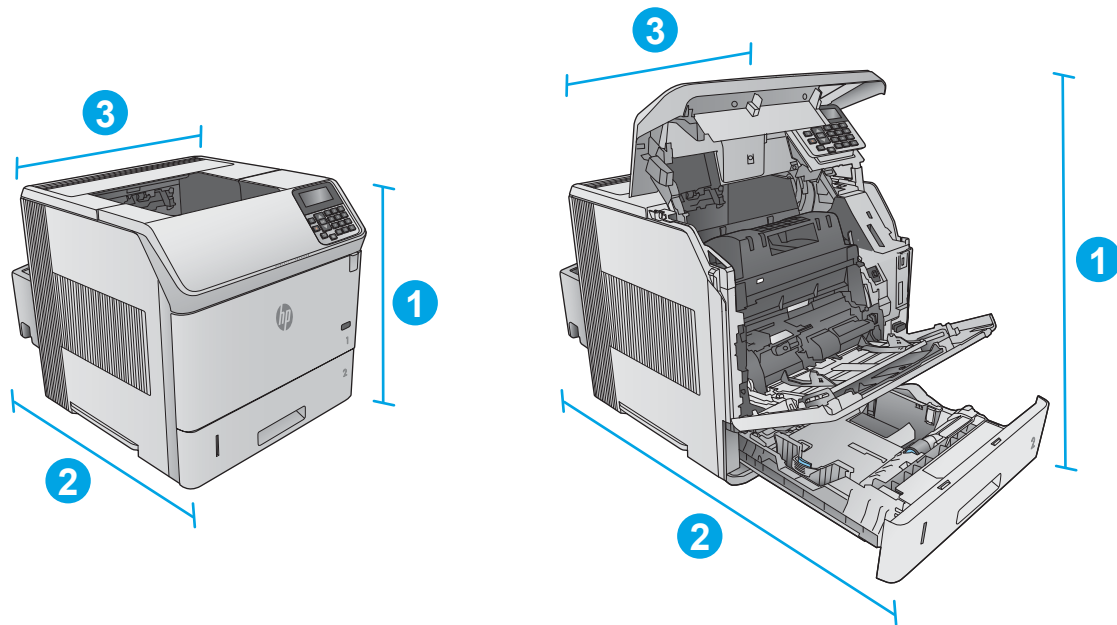
Размерите на продуктите в продажба

Фигура 1-1 Размери на п моделите



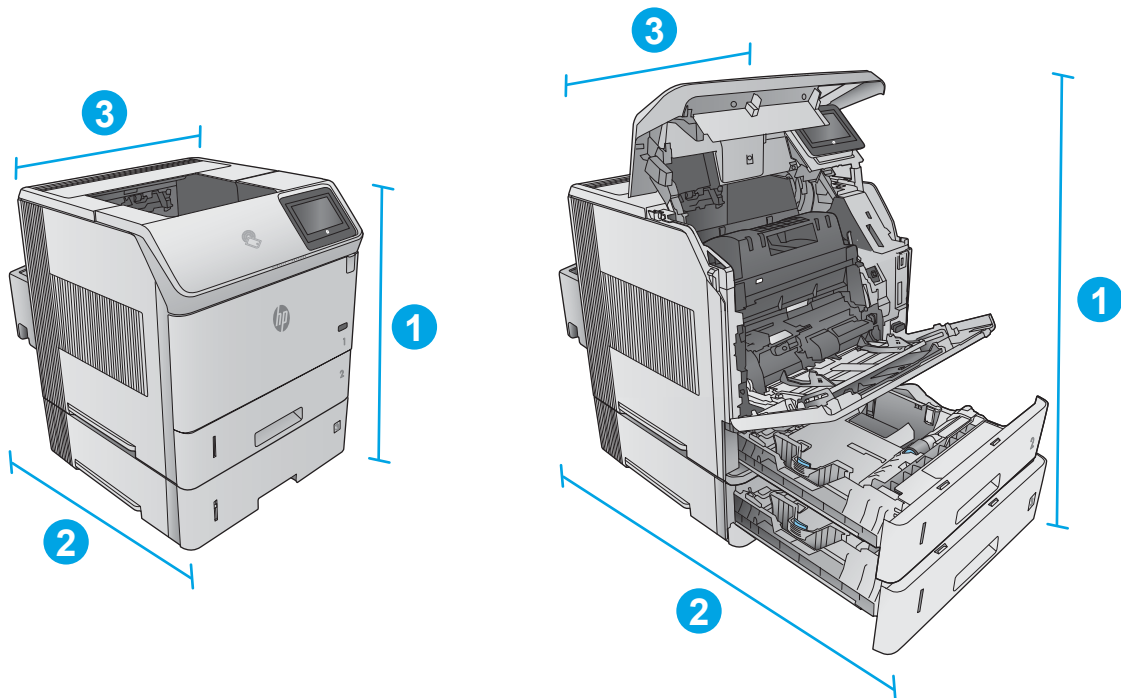
	Напълно затворен продукт	Напълно отворен продукт
1. Височина	399 мм	574 мм
2. Дълбочина	451 мм	754 мм
3. Ширина	425 мм	425 мм
Тегло	22,6 кг	

Фигура 1-2 Размери на dn моделите



	Напълно затворен продукт	Напълно отворен продукт
1. Височина	399 мм	574 мм
2. Дълбочина	537 мм	840 мм
3. Ширина	425 мм	425 мм
Тегло	25,9 кг	

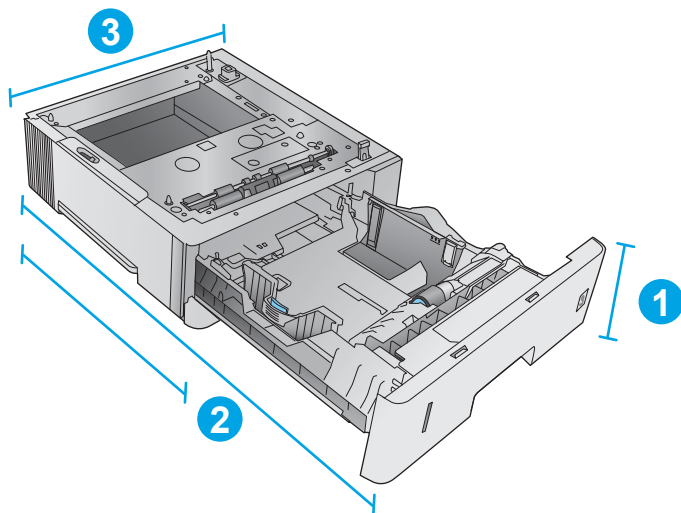
Фигура 1-3 Размери на х моделите



	Напълно затворен продукт	Напълно отворен продукт
1. Височина	521 мм	695 мм
2. Дълбочина	537 мм	840 мм
3. Ширина	425 мм	425 мм
Тегло	32,5 кг	

Размери на входните и изходните принадлежности

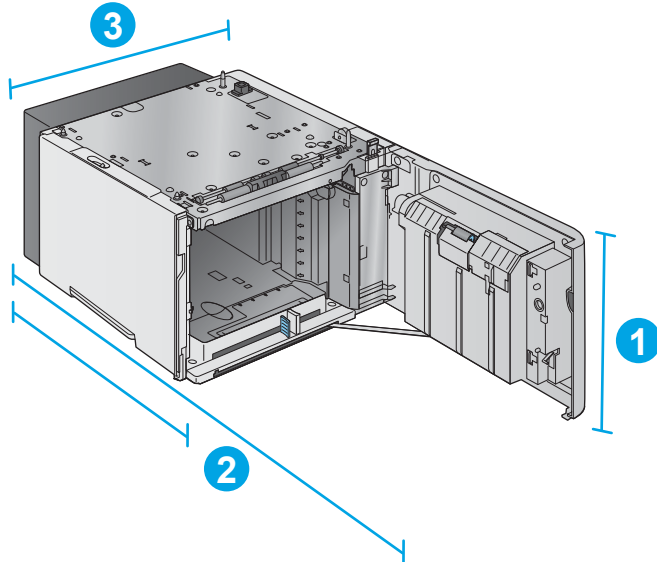
Фигура 1-4 Размери на подаващото устройство за 1 x 500 листа хартия



1. Височина	121 мм
-------------	--------

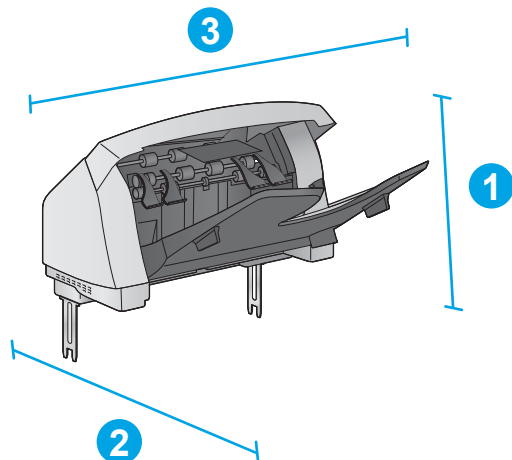
2. Дълбочина	Затворена тава: 448 мм
	Отворена тава: 864 мм
3. Ширина	415 мм
Тегло	6,7 кг

Фигура 1-5 Размери на входната тава с висока производителност за 1500 листа



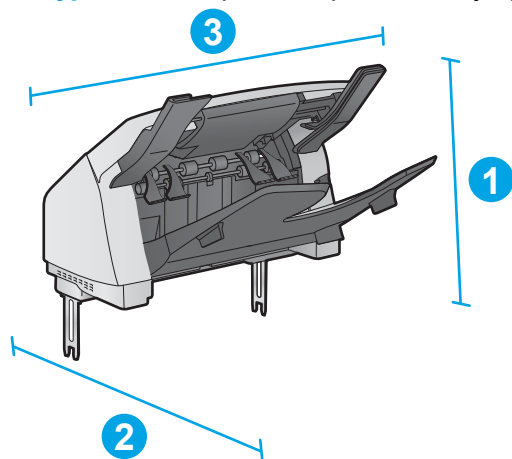
1. Височина	264 мм
2. Дълбочина	Затворена вратичка: 448 мм
	Отворена вратичка: 902 мм
3. Ширина	415 мм
Тегло	13 кг

Фигура 1-6 Размери на подреждащото устройство



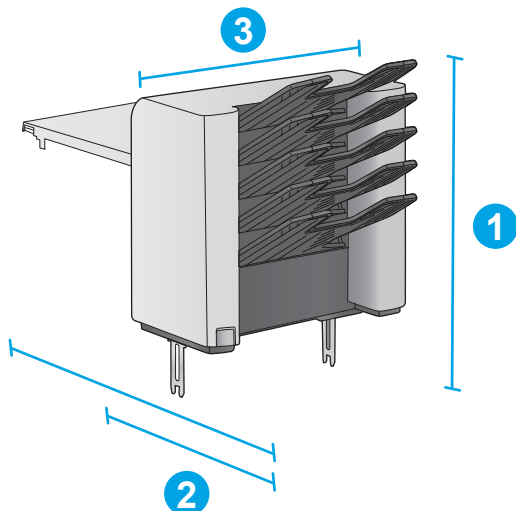
1. Височина	304 мм
2. Дълбочина	430 мм
3. Ширина	378 мм
Тегло	3,2 кг

Фигура 1-7 Размери на подреждащото устройство/телбод



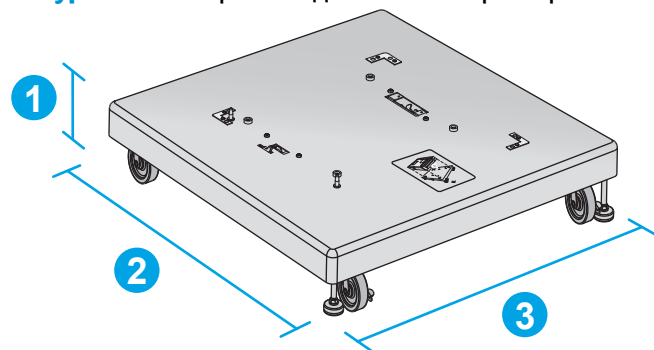
1. Височина	371 мм
2. Дълбочина	430 мм
3. Ширина	387 мм
Тегло	4,2 кг

Фигура 1-8 Размери на стойката за листове с 5 отделения



1. Височина	522 мм
2. Дълбочина	Задна вратичка затворена: 306 мм Задна вратичка отворена: 589 мм
3. Ширина	353 мм
Тегло	7,0 кг

Фигура 1-9 Размери на подставката на принтера



1. Височина	114 мм
2. Дълбочина	653 мм
3. Ширина	663 мм
Тегло	13,6 кг

Размери на примерни комбинации на продукта с допълнителни принадлежности

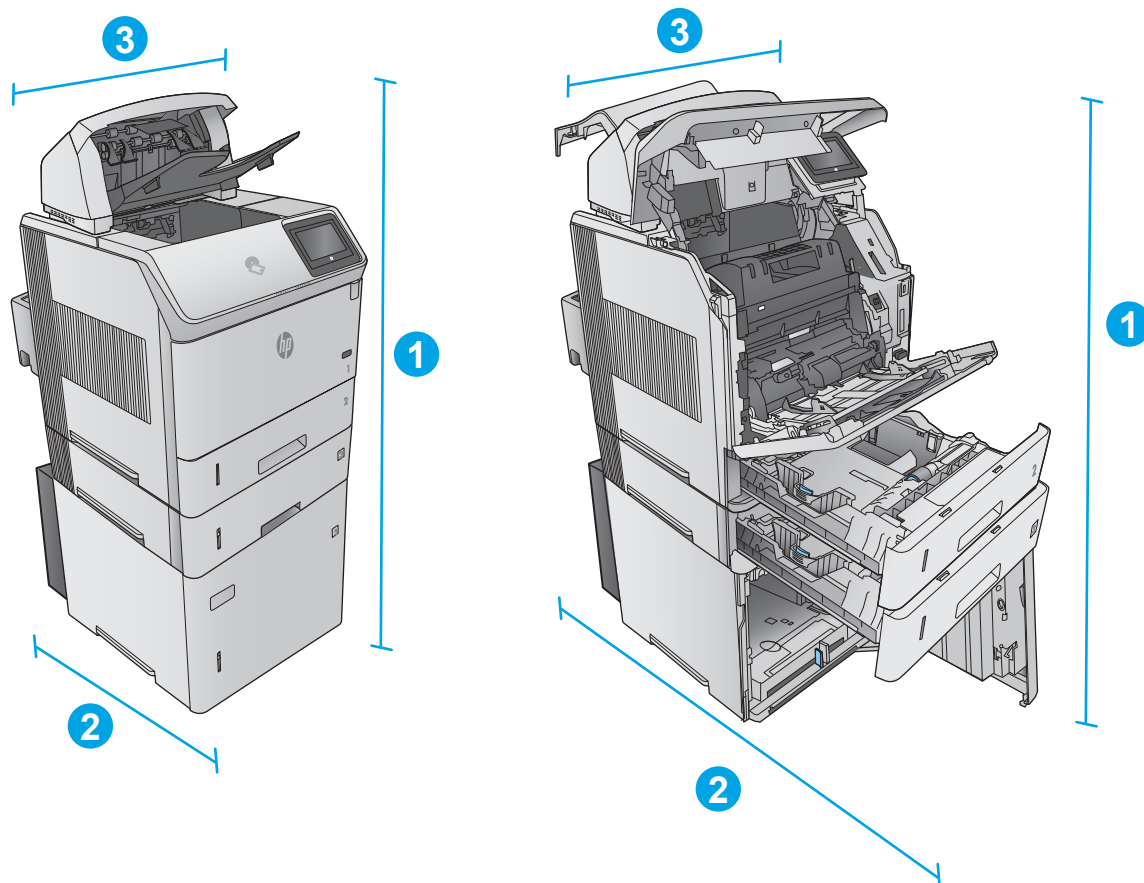
Следната информация се отнася за примери на различни комбинации на продукта с допълнителни принадлежности. Възможни са няколко други комбинации. Използвайте информацията за отделните принадлежности за изчисляване на размери на други комбинации.

Комбинация едно

Включва продукта плюс тези аксесоари:

- Едно подаващо устройство за 1 x 500 листа хартия
- Тавата с висока производителност за 1500 листа
- Изходното подреждащо устройство

Фигура 1-10 Размери на комбинация едно



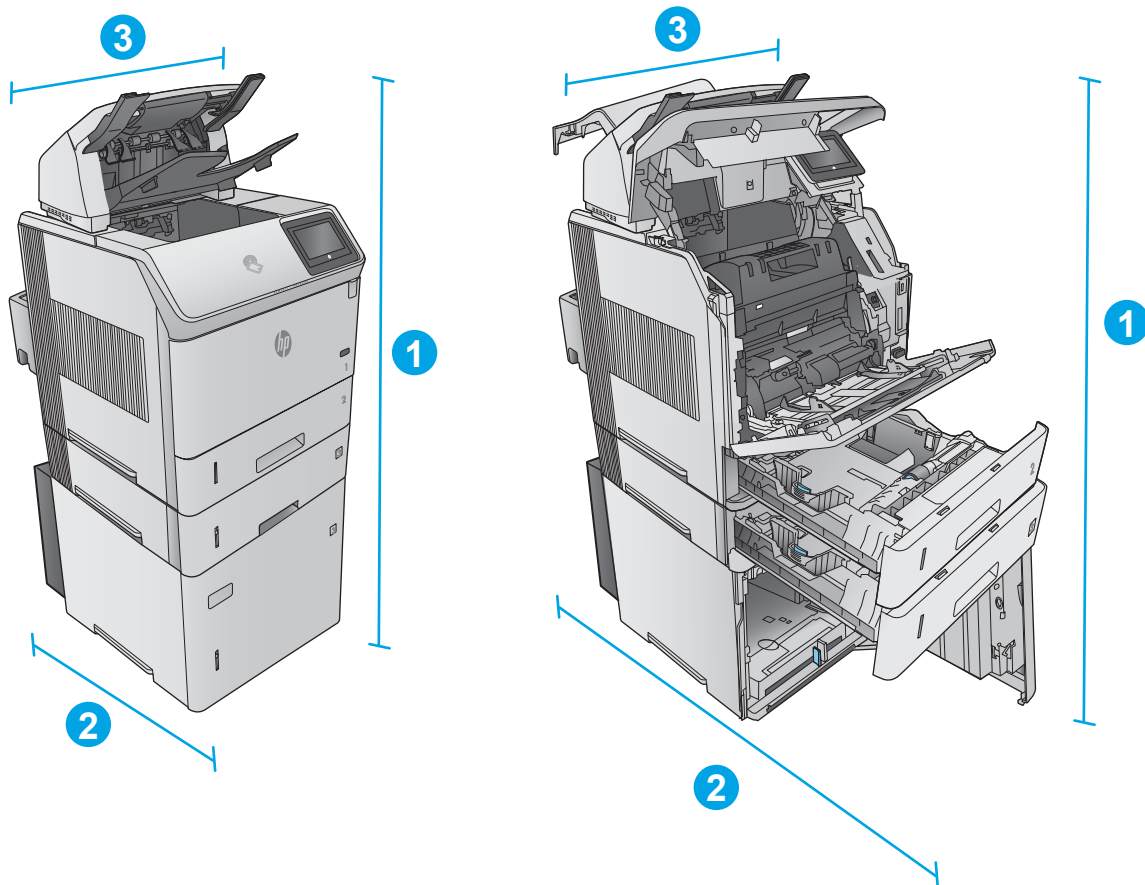
	Затворени продукт и принадлежности	Напълно отворени продукт и принадлежности
1. Височина	1089 мм	1089 мм
2. Дълбочина	537 мм	902 мм
3. Ширина	425 мм	425 мм
Тегло	48,7 кг	

Комбинация две

Включва продукта плюс тези аксесоари:

- Едно подаващо устройство за 1 x 500 листа хартия
- Тавата с висока производителност за 1500 листа
- Изходното подреждащо устройство/телбод

Фигура 1-11 Размери на комбинация две



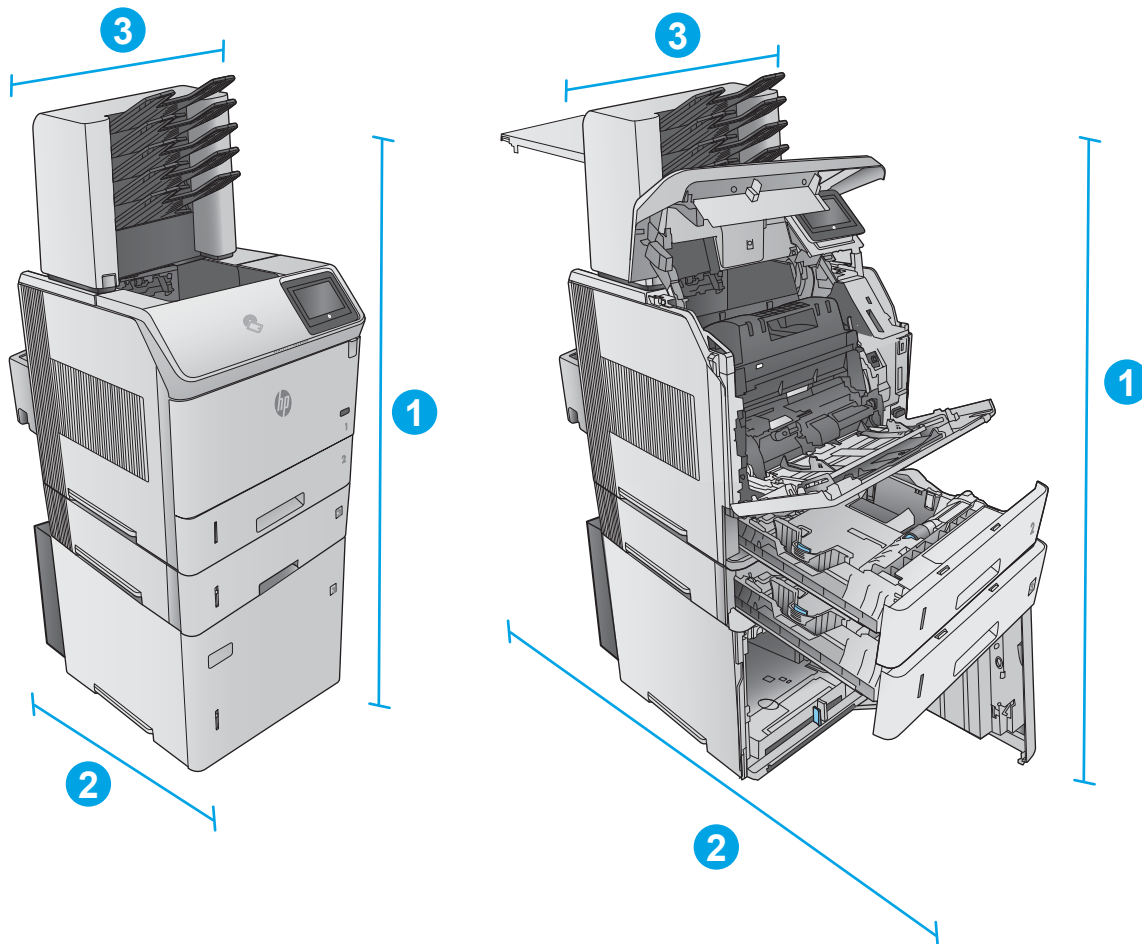
Затворени продукт и принадлежности		Напълно отворени продукт и принадлежности	
1. Височина	1156 мм		1156 мм
2. Дълбочина	537 мм		902 мм
3. Ширина	425 мм		425 мм
Тегло	49,7 кг		

Комбинация три

Включва продукта плюс тези аксесоари:

- Едно подаващо устройство за 1 x 500 листа хартия
- Тавата с висока производителност за 1500 листа
- Изходното устройство стойка за листове с 5 отделения

Фигура 1-12 Размери на комбинация три



Затворени продукт и принадлежности		Напълно отворени продукт и принадлежности	
1. Височина	1367 мм		1367 мм
2. Дълбочина	537 мм		1468 мм
3. Ширина	425 мм		425 мм
Тегло	52,5 кг		

Консумирана мощност, електрически спецификации и акустично излъчване

За актуална информация вижте www.hp.com/support/ljM604, www.hp.com/support/ljM605, www.hp.com/support/ljM606.

⚠ ВНИМАНИЕ: Изискванията към захранването са различни в различните страни/региони, където се продава продуктът. Не преобразувайте работното напрежение. Това ще повреди продукта и ще анулира гаранцията му.

Диапазон на работна среда

Таблица 1-1 Спецификации на работната среда

Среда	Препоръчана	Позволена
Температура	7,5° до 32,5°С	0° до 35°С
Относителна влажност	5% до 90% относителна влажност (RH)	35% до 85% RH
Надморска височина	Не е приложима	от 0 до 3048 м

Хардуерна настройка на продукта и инсталиране на софтуера

За основни инструкции за настройка вижте ръководството за инсталиране на хардуера, който е дошъл с продукта. За допълнителни инструкции отидете в страницата за HP поддръжката в интернет.

Посетете www.hp.com/support/ljM604, www.hp.com/support/ljM605, www.hp.com/support/ljM606 за цялостна помощ на HP за продукта. Намерете следната поддръжка:

- Инсталиране и конфигуриране
- Изучаване и използване
- Решаване на проблеми
- Изтеглете актуализации за софтуера
- Присъединете се към форуми за поддръжка
- Намерете нормативна информация и информация за гаранцията

2 Тава за хартия

- [Зареждане на тава 1](#)
- [Зареждане на Тава 2 и на тава за 500 листа](#)
- [Зареждане на допълнителна тава с висока производителност за 1500 листа](#)
- [Заредете допълнителната тава за медия с нестандартен размер](#)
- [Зареждане на пликове](#)

За повече информация:

Отидете на www.hp.com/support/ljM604, www.hp.com/support/ljM605, www.hp.com/support/ljM606.

Цялостната помощ на HP за вашия продукт включва следната информация:

- Инсталиране и конфигуриране
- Изучаване и използване
- Решаване на проблеми
- Изтеглете актуализации за софтуера
- Присъединете се към форуми за поддръжка
- Намерете нормативна информация и информация за гаранцията

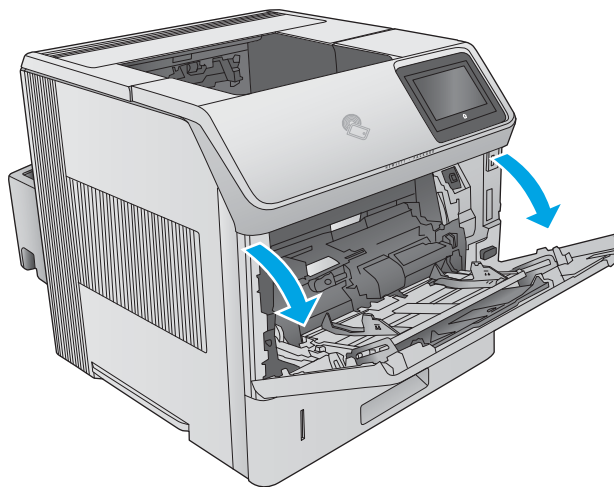
Зареждане на тава 1

Въведение

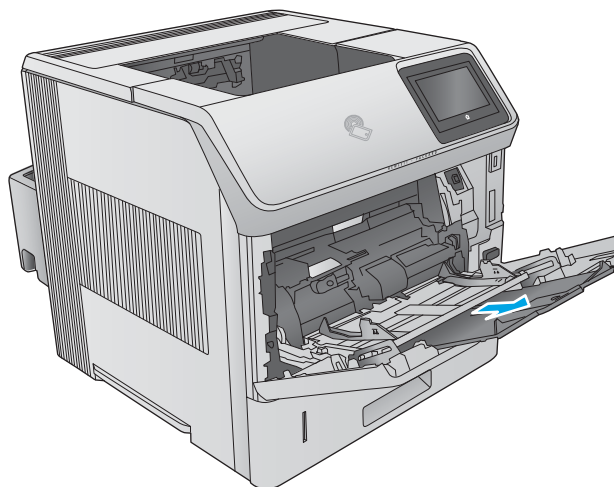
Следната информация описва начина на зареждане на хартия в тава 1. Тази тава събира до 100 листа хартия 75 г/м².

⚠ ВНИМАНИЕ: За избягване на засядания никога не добавяйте или премахвайте хартия от тава 1 по време на печат.

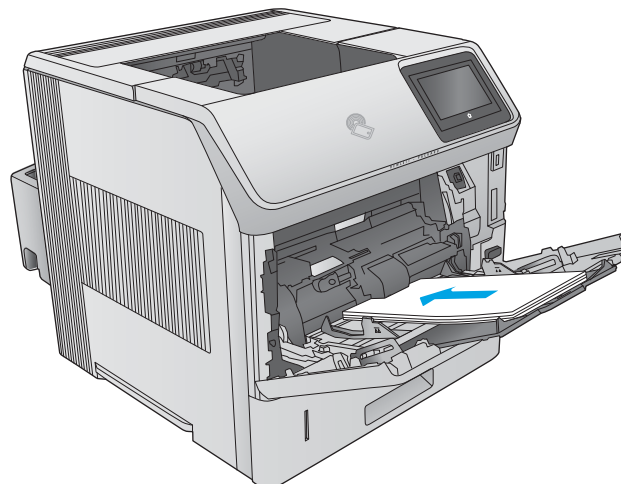
1. Хванете ръкохватката от която и да е страна на тава 1 и я издърпайте напред, за да отворите.



2. Издърпайте навън удължителя на тавата, за да придържа хартията.

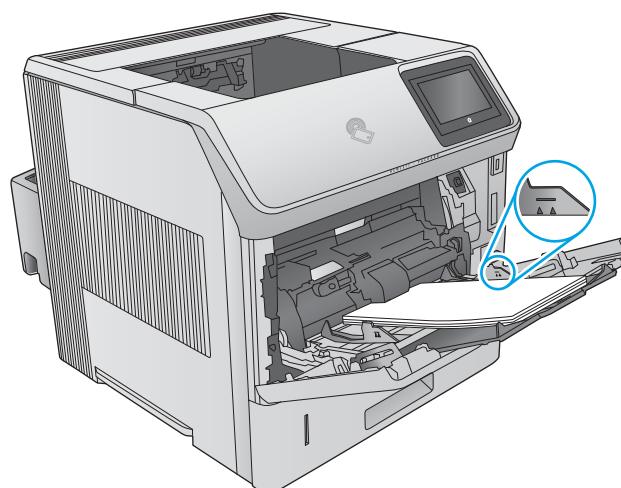


3. Заредете хартия в тавата. За информация относно ориентацията на хартията вижте [Ориентация на хартията в тава 1 на страница 28](#).

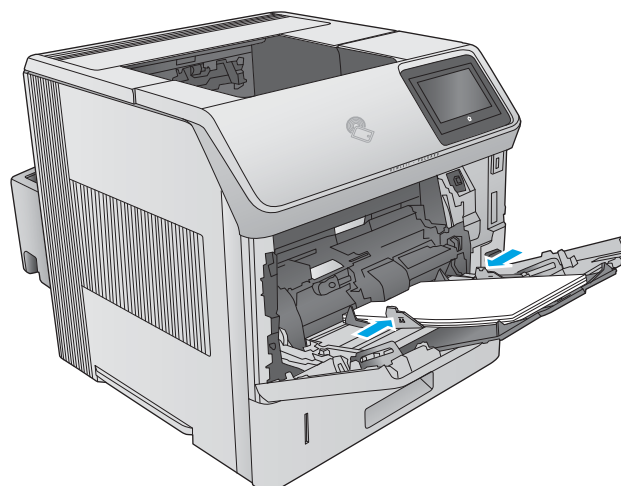


4. Уверете се, че хартията попада под линията на запълване, намираща се на водачите за хартия.

ЗАБЕЛЕЖКА: Максималната височина на стека е 10 мм или приблизително 100 листа хартия 75 г.

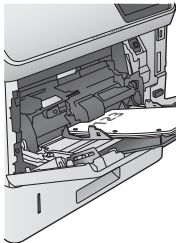
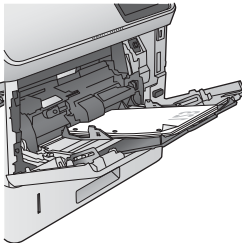
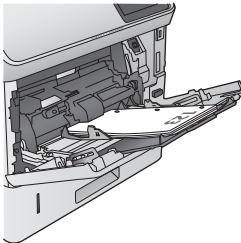
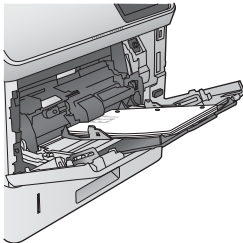


5. Нагласете страничните водачи, така че леко да докосват стека хартия, но да не го огъват.



Ориентация на хартията в тава 1


При поставено устройство за двустранен печат или подреждащо устройство/телбод, продуктът променя начина по който се нареждат изображенията за всяка страница. При използване на хартия, изискваща специфична ориентация, я заредете съгласно информацията в следната таблица.

Тип хартия	Едностраниен печат, без подреждащо устройство/телбод	Двустраниен печат, без подреждащо устройство/телбод	Едностраниен печат, с подреждащото устройство/телбод	Двустраниен печат, с подреждащото устройство/телбод
Бланка, предварително напечатана или перфорирана	С лицевата страна нагоре Горният ръб навлиза в продукта	С лицевата страна надолу Долният ръб навлиза в продукта	С лицевата страна нагоре Долният ръб навлиза в продукта	С лицевата страна надолу Горният ръб навлиза в продукта
				

Зареждане на Тава 2 и на тави за 500 листа

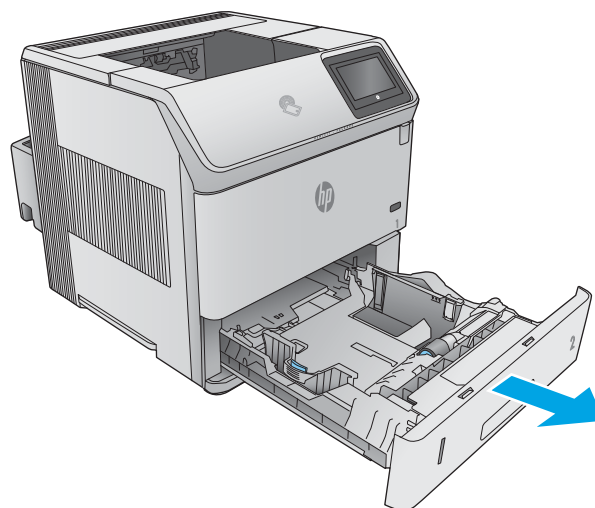
Въведение

Следната информация описва начина на зареждане на хартия в тава 2 и в допълнителните тави за 500 листа (номер на част F2G68A). Тези тави събират до 500 листа хартия 75 г/м².

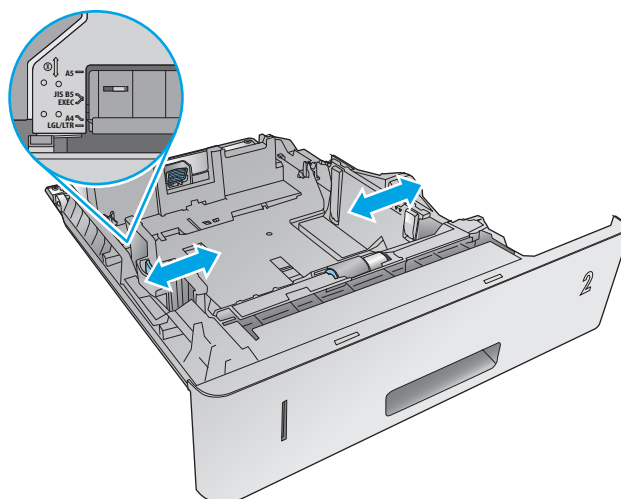
 **ЗАБЕЛЕЖКА:** Процедурата за зареждане на хартия в тавите за 500 листа е същата като за тава 2. Тук е показана само тава 2.

1. Отворете тавата.

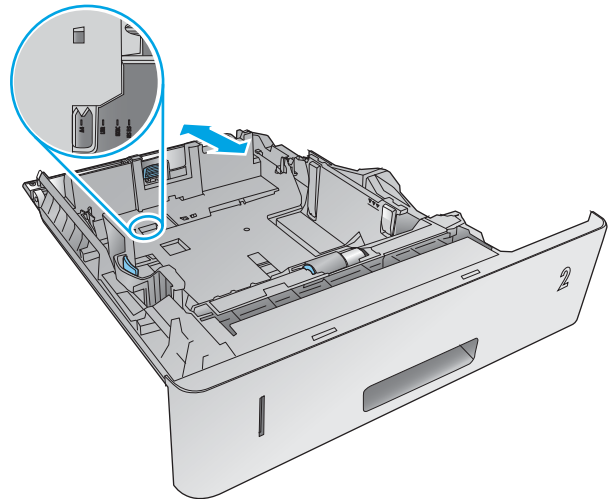
ЗАБЕЛЕЖКА: Не отваряйте тавата по време на използването ѝ.



2. Преди зареждане на хартия регулирайте водачите за ширина на хартията, като стиснете ключалките за регулиране и плъзнете водачите до размера на използваната хартия.

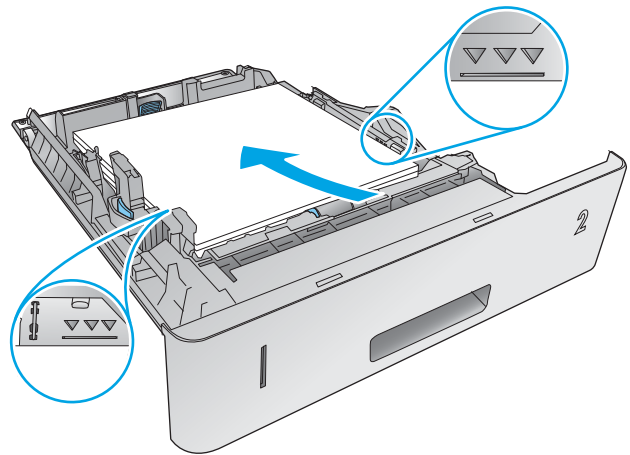


3. Регулирайте водача за дължина на хартията, като стиснете ключалката за регулиране и плъзнете водача до размера на използваната хартия.

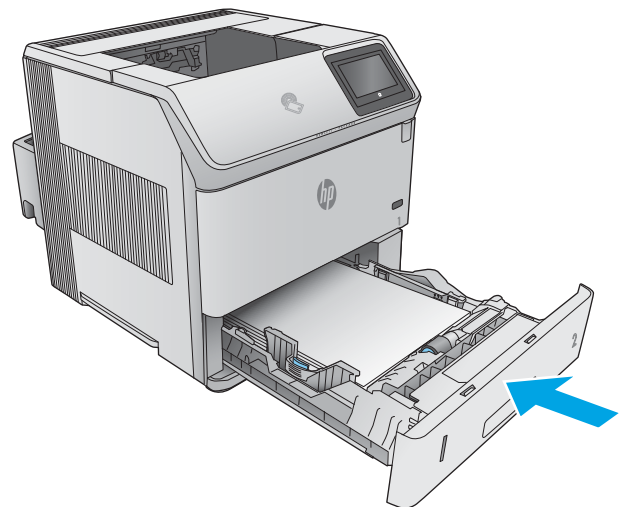


4. Заредете хартия в тавата. Проверете хартията дали водачите леко докосват стека, но не го огъват. За информация относно ориентацията на хартията вижте [Ориентация на хартия в тава 2 и тавите за 500 листа на страница 31](#).

ЗАБЕЛЕЖКА: За предотвратяване на засядания регулирайте водачите за хартия до правилния размер и не препълвайте тавата. Уверете се, че горният край на стека е под индикатора за запълване на тавата.

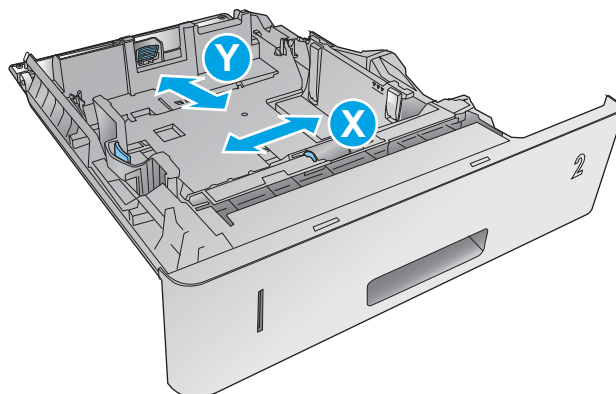


5. Затворете тавата.



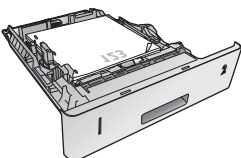
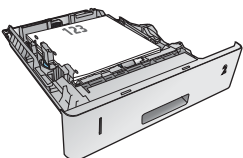
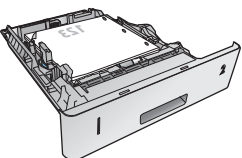
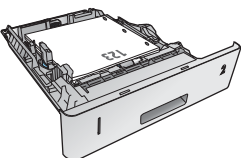
- 6. На контролния панел на продукта се извежда съобщение за конфигурация на тавата.
- 7. В случай, че показваният размер и тип хартия е неправилен изберете **Промяна** за избор на различен размер или вид хартия.

За хартия с нестандартен размер задайте размерите X и Y при изведено на контролния панел на продукта запитване.



Ориентация на хартия в тавата 2 и тавите за 500 листа

При поставено устройство за двустранен печат или подреждащо устройство/телбод, продуктът променя начина по който се нареждат изображенията за всяка страница. При използване на хартия, изискваща специфична ориентация, я заредете съгласно информацията в следната таблица.

Тип хартия	Едностраничен печат, без подреждащо устройство/телбод	Двустраничен печат, без подреждащо устройство/телбод	Едностраничен печат, с подреждащото устройство/телбод	Двустраничен печат, с подреждащото устройство/телбод
Бланка, предварително напечатана или перфорирана	С лицевата страна надолу Горен край към предната част на тавата	С лицевата страна нагоре Долен край към предната част на тавата	С лицевата страна надолу Долен край към предната част на тавата	С лицевата страна нагоре Горен край към предната част на тавата
				

Зареждане на допълнителна тава с висока производителност за 1500 листа

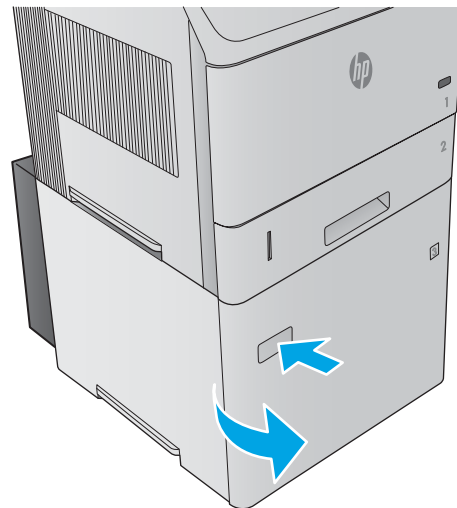
Въведение

Следната информация описва начина на зареждане на хартия в допълнителна тава с висока производителност за 1500 листа (номер на част F2G73A). Тавата се регулира за размери Letter, A4 и Legal.

⚠ ВНИМАНИЕ: За да избегнете засядания, не зареждайте тавите, докато продуктът печата.

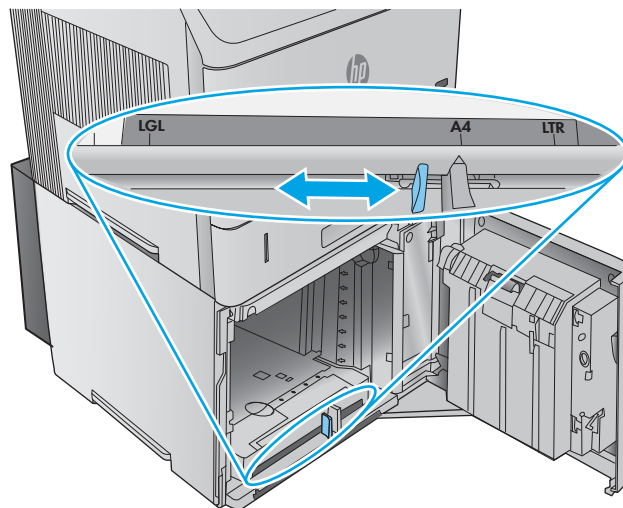
Заредете тавата

1. Натиснете ключа освобождаване и отворете вратичката на тавата за 1500 листа.

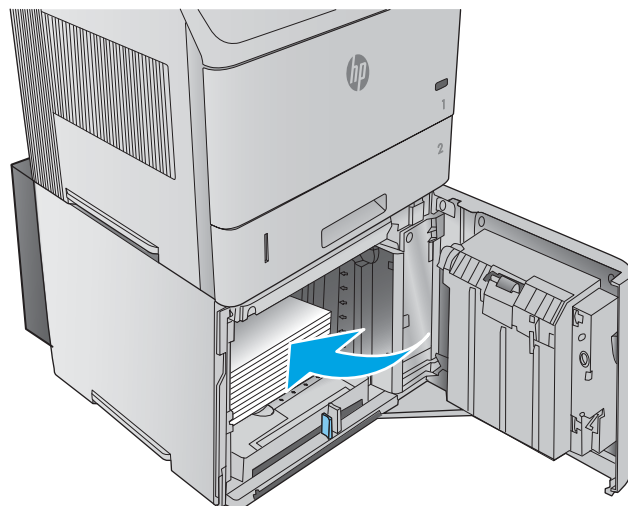


2. Стиснете водачите в предната част на тавата и ги плъзнете до правилния размер на хартията.

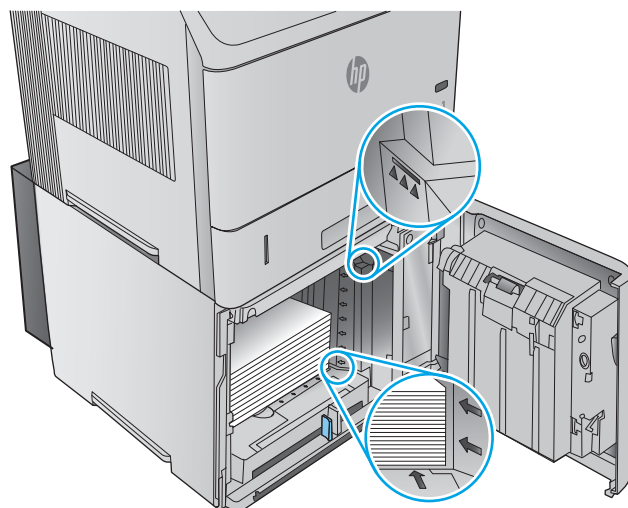
ЗАБЕЛЕЖКА: Извадете наличната в тавата хартия. При наличие на хартия в тавата водачите не могат да бъдат регулирани.



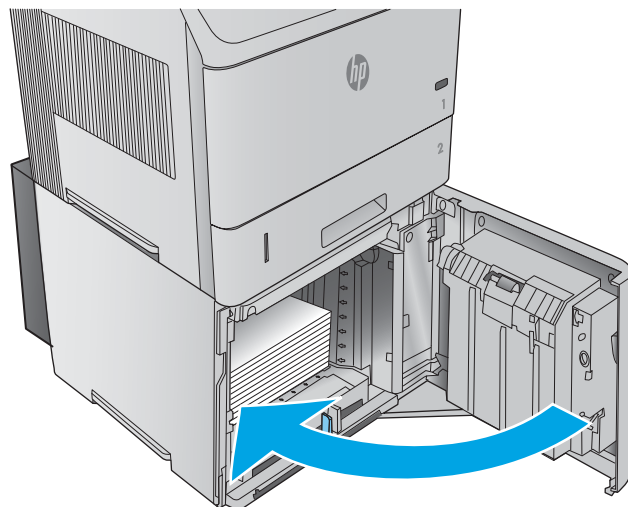
3. Заредете хартията в тавата. За предотвратяване на засядания заредете цял топ наведнъж. Не разделяйте топовете на по малки части.



4. Уверете се, че хартията не надвишава отметките за запълване, намиращи се на водачите за хартия, както и че предният край на стека е подравнен със стрелките.



5. Затворете вратичката на тавата.



Заредете допълнителната тава за медия с нестандартен размер

Въведение


Седната информация описва конфигурацията на продукта за използване на тава за допълнителна нестандартна медия (номер на част F2G75A), както зареждане на хартия в тази тава. Тавата за нестандартна медия пасва само в мястото за тава 2, като съдържа хартия с размер по-малък от този на стандартната тава в мястото за тава 2. Поддържа следните размери хартия:

- Statement
- 5 x 7
- 5 x 8
- A5
- A6
- B6 (JIS)
- Двойна японска пощенска картичка завъртяна
- Двойна пощенска картичка (JIS)



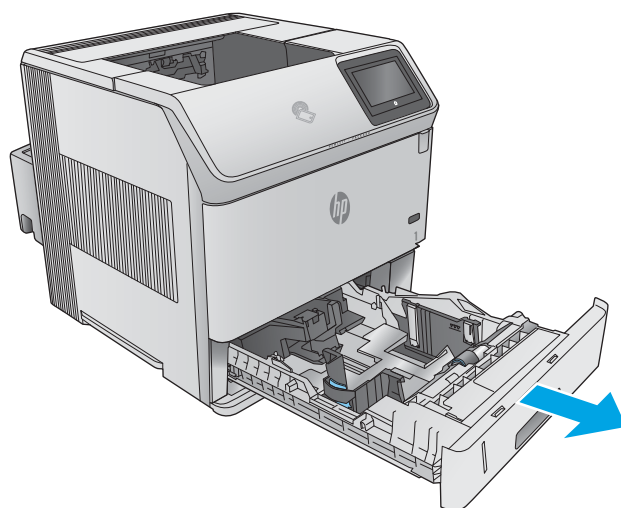
ЗАБЕЛЕЖКА: Устройството за подвързване не поддържа никой от размерите хартия, които може да съдържа тавата за нестандартна медия. Устройството за автоматичен двустранен печат поддържа размер A5, когато хартията е заредена с късият край напред, но не поддържа нито един от останалите размери, които може да съдържа тавата за нестандартна медия.

Конфигуриране на продукта за тава за нестандартна медия

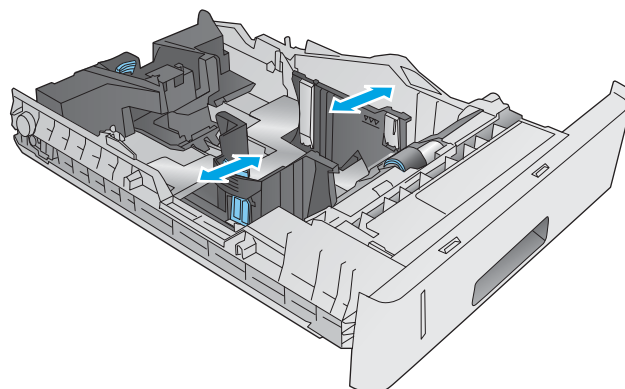
1. Натиснете бутона Начален екран  на контролния панел на продукта.
2. Отворете следните менюта:
 - [Администриране](#)
 - [Управление на тавите](#)
 - [Модел на тава 2](#)
3. Изберете [Нестандартна тава](#).
4. Натиснете **OK**.

Зареждане на хартия в тавата за нестандартна медия

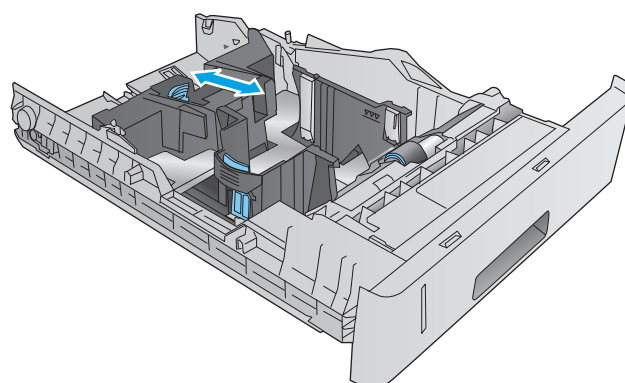
1. Отворете тавата.



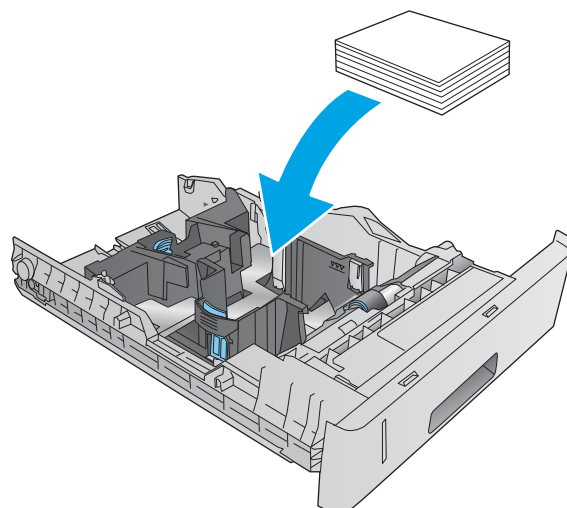
2. Отворете водачите за ширина на хартията от страни на тавата.



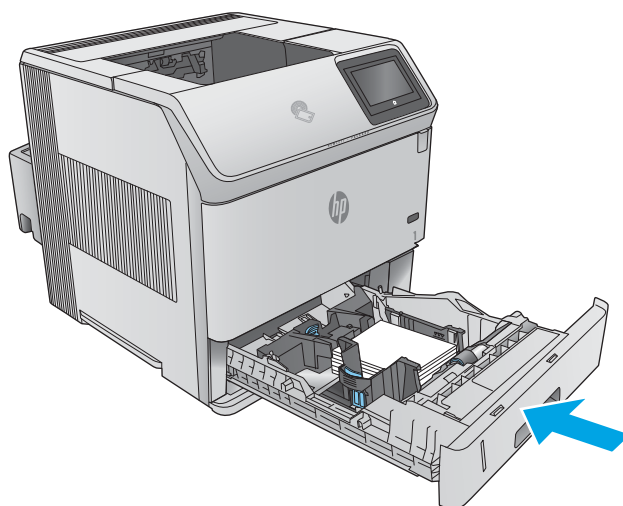
3. Отворете водача за дължина на хартията от задната част на тавата.



4. Заредете хартия в тавата. Проверете хартията дали водачите леко докосват стека, но не го огъват. За информация относно ориентацията на хартията вижте [Ориентация на хартия в тава за нестандартна медия на страница 36](#).



5. Затворете тавата.



Ориентация на хартия в тава за нестандартна медия


При използване на хартия, изискваща специфична ориентация, заредете съгласно информацията в следната таблица.

Тип хартия	Едностраничен печат	Двустраничен печат
Бланка, предварително напечатана или перфорирана	С лицевата страна надолу Горен край към предната част на тавата	С лицевата страна нагоре Долен край към предната част на тавата
		

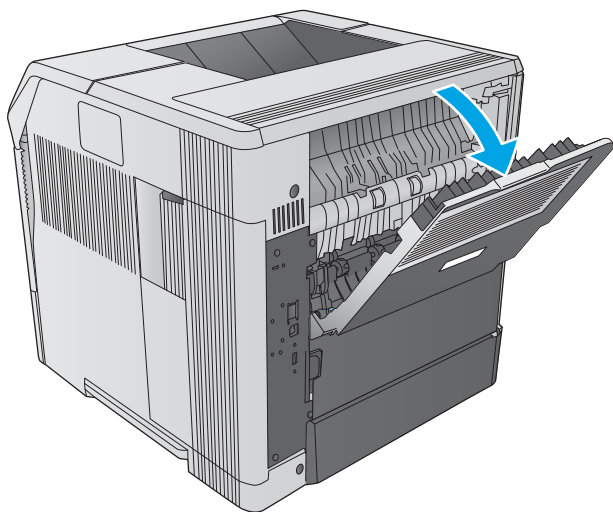
Зареждане на пликове

Въведение

Следната информация описва начина на зареждане на пликове. Използвайте само тава 1 или допълнителното подаващо устройство за пликове (номер на част F2G74A) за печат върху пликове. Тава 1 събира до 10 плика. Допълнителното подаващо устройство за пликове събира до 75 плика.

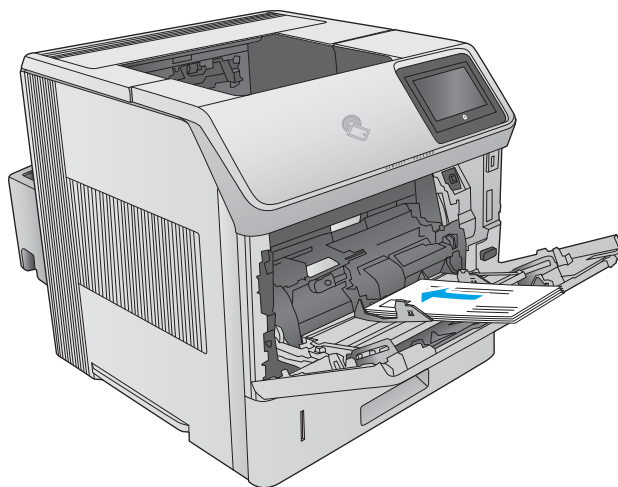
 **ЗАБЕЛЕЖКА:** Изберете подходящия размер на хартия в драйвера на принтера преди печат.

За най-добра производителност печатайте пликете към задното изходно отделение, посредством отварянето му.

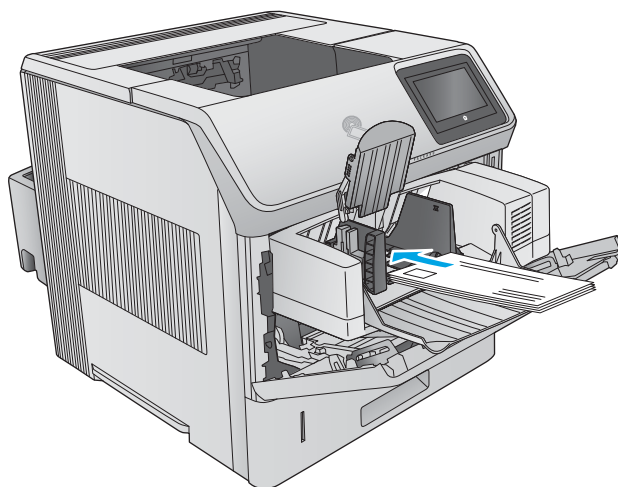


Ориентация на плик

1. Заредете пликите в тава 1 с предната част на плика сочеща нагоре, а страната с пощенските данни – влизаща в продукта.



2. Повдигнете затискащата рамка в допълнителното подаващо устройство за пликче и заредете пликите с предната част на плика сочеща нагоре, а страната с пощенските данни – влизаща в продукта. Пуснете затискащата рамка върху стека с пликче преди стартирането на печат.



3 Консумативи, принадлежности и части

- [Поръчване на консумативи, принадлежности и части](#)
- [Смяна на тонер касетите](#)
- [Подмяна на касета със скоби за телбод](#)

За повече информация:

Отидете на www.hp.com/support/ljM604, www.hp.com/support/ljM605, www.hp.com/support/ljM606.

Цялостната помощ на HP за вашия продукт включва следната информация:

- Инсталиране и конфигуриране
- Изучаване и използване
- Решаване на проблеми
- Изтеглете актуализации за софтуера
- Присъединете се към форуми за поддръжка
- Намерете нормативна информация и информация за гаранцията

Поръчване на консумативи, принадлежности и части

Поръчване

Поръчка на консумативи и принадлежности	www.hp.com/go/suresupply
Поръчване на оригинални части или принадлежности на HP	www.hp.com/buy/parts
Поръчка чрез доставчици на услуги или поддръжка	Обърнете се към упълномощен от HP доставчик на услуги или поддръжка.
Поръчка чрез вградения уеб сървър на HP (EWS)	За да влезете, въведете IP адреса или името на хост на продукта в полето за адрес/URL на поддържан от компютъра ви уеб браузър. EWS съдържа връзка към уеб сайта HP SureSupply, който осигурява възможности за покупка на оригинални HP консумативи.

Консумативи и принадлежности

Елемент	Описание	Номер на част
Консумативи		
Оригинална касета с черен тонер HP 81X за LaserJet, с голяма производителност	Резервна тонер касета с голям капацитет	CF281X
ЗАБЕЛЕЖКА: само за модели M605 и M606		
Оригинална касета с черен тонер HP 81A за LaserJet	Резервна тонер касета със стандартен капацитет	CF281A
Резервна касета със скоби за телбод HP	Включва три касети с 1000 скоби за телбод	Q3216A
Комплект за профилактично техническо обслужване	Резервни ролки за всички тапи, трансферна ролка и нагревателен елемент Включва инструкции за монтаж	F2G76A (110–127 волта)
		F2G77A (220–240 волта)
Принадлежности		
Модул за автоматичен двустранен печат	Устройство за двустранен печат	F2G69A
	Включва инструкции за монтаж	
Подаващо устройство за пликосе	Допълнителното подаващо устройство за пликосе събиращ до 75 плика	F2G74A
	Включва инструкции за монтаж	
Тава за нестандартна медия	Допълнителна тава, в която се поставя хартия с малък размер. Заменя стандартната тава в мястото за тава 2.	F2G75A
	Включва инструкции за монтаж	

Елемент	Описание	Номер на част
Подаващо устройство за 500 листа хартия	<p>Допълнително подаващо устройство за 500 листа хартия (налично при модели x)</p> <p>Включва инструкции за монтаж</p> <p>ЗАБЕЛЕЖКА: Продуктът поддържа до четири подаващи устройства за 500 листа хартия. При комбиниране с подаващо устройство с висока производителност за 1500 листа хартия, продуктът поддържа до три подаващи устройства за 500 листа хартия.</p>	F2G68A
Подаващо устройство с висока производителност за 1500 листа хартия	<p>Допълнително подаващо устройство за 1500 листа хартия</p> <p>Включва инструкции за монтаж</p>	F2G73A
Подставка на принтера	<p>Допълнителна подставка с колелца за поставяне на принтера</p> <p>Препоръчва се при използване на няколко допълнителни подаващи устройства за хартия.</p> <p>Включва инструкции за монтаж</p>	F2G70A
Поддържащо устройство	<p>Допълнително изходно поддържащо устройство на хартия</p> <p>Включва инструкции за монтаж</p>	F2G71A
Поддържащо устройство/телбод	<p>Допълнително изходно поддържащо устройство/телбод</p> <p>Включва инструкции за монтаж</p>	F2G72A
Стойка за хартия с няколко отделения	<p>Допълнително изходно устройство стойка за листове с 5 отделения</p> <p>Включва инструкции за монтаж</p>	F2G81A
1 GB DIMM	<p>Допълнителна DIMM за увеличаване на паметта на продукта</p> <p>Включва инструкции за монтаж</p> <p>ЗАБЕЛЕЖКА: Продуктът поддържа една допълнителна DIMM.</p>	G6W84A
Защитен твърд диск на HP с висока производителност	<p>Допълнителен твърд диск</p> <p>Включва инструкции за монтаж</p>	B5L29A
Два вътрешни USB порта	<p>Два допълнителни USB порта за свързване на устройства от друг производител</p> <p>Включва инструкции за монтаж</p>	B5L28A
Модул за надеждна платформа на HP	<p>Автоматично шифрова цялата информация, преминаваща през продукта</p> <p>Включва инструкции за монтаж</p>	F5S62A
Сървър за печат HP Jetdirect 2900nw	<p>Безжичен USB сървър за печат</p>	J8031A
NFC/безжично устройство HP Jetdirect 3000w	<p>Устройство за директна Wi-Fi връзка за печат с „докосване“ от мобилни устройства</p> <p>ЗАБЕЛЕЖКА: Поддържа се само при модели p и dp. Тази функционалност е налична при моделите x.</p>	J8030A

Части за самостоятелен ремонт от клиента

Части за самостоятелен ремонт от клиента (CSR) са налични за много LaserJet продукти на HP за намаляване на времето за ремонт. Повече информация за програмата CSR и ползите от нея можете да намерите на www.hp.com/go/csr-support и www.hp.com/go/csr-faq.

Оригинални резервни части HP могат да се поръчат на www.hp.com/buy/parts или след свързване с оторизиран от HP доставчик на услуги или поддръжка. При поръчване ще е необходимо едно от следните: номер на част, сериен номер (намиращ се на задната част на принтера), номер на продукт или наименование на продукт.

- Частите, обозначени като **Задължителни** за самостоятелна смяна, трябва да се монтират от клиентите, освен ако не желаете да платите на сервизни специалисти на HP да извършат ремонта. За тези части не се осигурява поддръжка на място или с връщане в сервиз съгласно гаранцията на продукта на HP.
- Частите, обозначени като **Допълнителни** за самостоятелна смяна, могат да се монтират от сервизни специалисти на HP при заявка от ваша страна без допълнителна такса по време на гаранционния срок на продукта.



ЗАБЕЛЕЖКА: Следната информация подлежи на промяна. За актуален списък с части за самостоятелен ремонт от клиента за този продукт отидете на www.hp.com/support/ljM604, www.hp.com/support/ljM605, www.hp.com/support/ljM606.

Елемент	Описание	Допълнения за самостоятелна смяна	Номер на част
Трансферна ролка	Резервна трансферна ролка Включва инструкции за монтаж	Задължително	E6B67-67904
Касета	Резервна касета за хартия за тава 2 Включва инструкции за монтаж	Задължително	E6B67-67913
Комплект ролка за тава 1	Резервни ролки за тава 1 Включва инструкции за монтаж	По избор	E6B67-67906
Комплект ролки за тави 2 до X	Резервни ролки за тава 2, допълнителното подаващо устройство за 500 листа хартия и допълнителното подаващо устройство с висока производителност за 1500 листа хартия Включва инструкции за монтаж	Задължително	E6B67-67905
Комплект нагревателен елемент (110 волта)	Резервен нагревателен елемент Включва инструкции за монтаж	Задължително	E6B67-67901

Елемент	Описание	Допълнения за самостоятелна смяна	Номер на част
Комплект нагревателен елемент (220 волта)	Резервен нагревателен елемент Включва инструкции за монтаж	Задължително	E6B67-67902
Комплект за ограничаване на въртящия момент	Резервен комплект за ограничаване на въртящия момент Включва инструкции за монтаж	Задължително	E6B67-67926
Капак на изходно устройство	Резервен капак на изходно устройство	Задължително	RL2-1404-000CN
Капак на контролер	Резервен капак на контролер	Задължително	RC4-5802-000CN
Устройство за двустранен печат	Резервен капак на устройството за двустранен печат	Задължително	RM2-6310-000CN
Капак за хартия размер Legal	Резервен защитен капак за зареждане на хартия размер Legal в Тава 2	Задължително	RC4-5872-000CN
Капак на HIP (кабелен канал за интегриране на хардуер)	Резервен капак на кабелния канал за интегриране на хардуер (HIP)	Задължително	RC4-5803-000CN
Капак на подаващото устройство за пликове	Резервен капак на подаващото устройство за пликове	Задължително	RL1-1667-000CN

Смяна на тонер касетите

Въведение

Следната информация предоставя подробности за тонер касетата за продукта, както и инструкции за подмяна.

- [Информация за тонер касетата](#)
- [Отстранете и подменете касетата](#)


Информация за тонер касетата

Това устройство показва кога нивото на тонер касетата е ниско или много ниско. Действителният оставащ експлоатационен срок на тонер касетата може да варира. Помислете за наличие на резервна касета за подмяна, когато качеството на печат стане неприемливо.


За закупуване на касета или проверка за съвместимост на касета с продукта, намерете HP SureSupply на www.hp.com/go/suresupply. Прелистете до дъното на страницата и се уверете, че избраната държава/регион са правилни.

Капацитет	Номер на касета	Номер на част
Оригинална касета с черен тонер HP 81A за LaserJet	81A	CF281A
Оригинална касета с черен тонер HP 81X за LaserJet, с голяма производителност	81X	CF281X

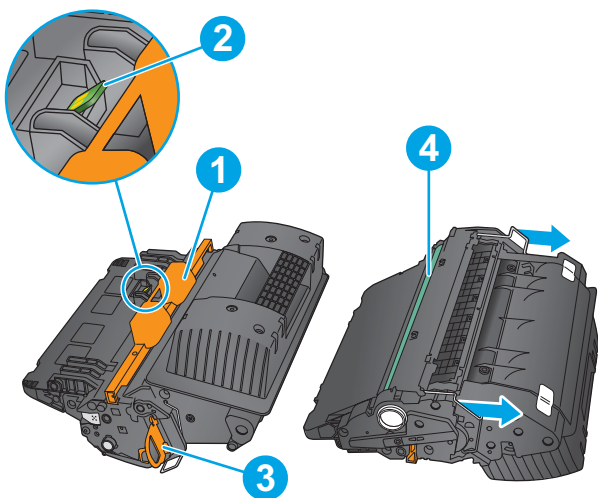
ЗАБЕЛЕЖКА: само за модели M605 и M606

 **ЗАБЕЛЕЖКА:** Тонер касетите с голяма производителност съдържат повече тонер от стандартните касети за отпечатване на повече страници. За повече информация отидете на www.hp.com/go/learnaboutsupplies.

Не изваждайте тонер касетата от опаковката ѝ, докато не е дошъл момента за подмяна.

 **ВНИМАНИЕ:** За да предотвратите повреда на тонер касетата, не я излагайте на светлина за повече от няколко минути. Покрийте зеления барабан за изображения, в случаите когато тонер касетата трябва да бъде извадена от продукта за продължителен период от време.

Илюстрацията по-долу показва компонентите на тонер касетата.



- | | |
|---|------------------------|
| 1 | Пластмасов капак |
| 2 | Чип с памет |
| 3 | Запечатваща лента |
| 4 | Барабан за изображения |

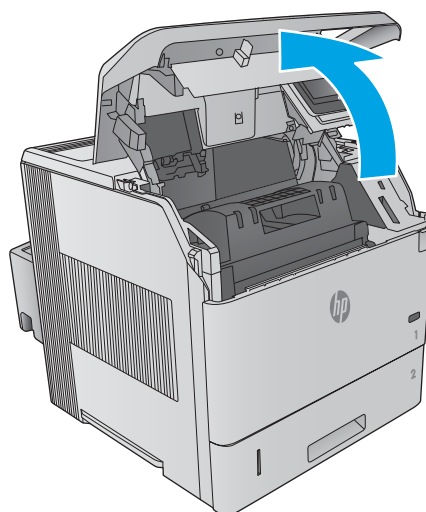
ВНИМАНИЕ: Не докосвайте барабана за изображения. Отпечатъците от пръсти могат да предизвикат проблеми с качеството на печат.

⚠ ВНИМАНИЕ: Ако по дрехите ви попадне тонер, избършете го със суха кърпа и изперете дрехите в студена вода. Горещата вода фиксира тонера върху тъканта.

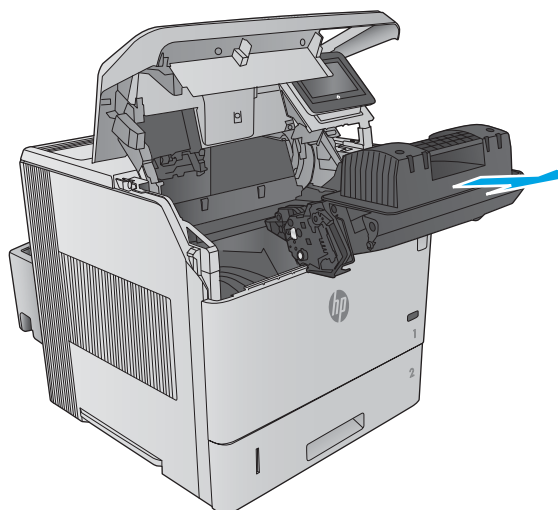
📝 ЗАБЕЛЕЖКА: В кутията на тонер касетата има информация за начина на връщане на използваните тонер касети.

Отстранете и подменете касетата

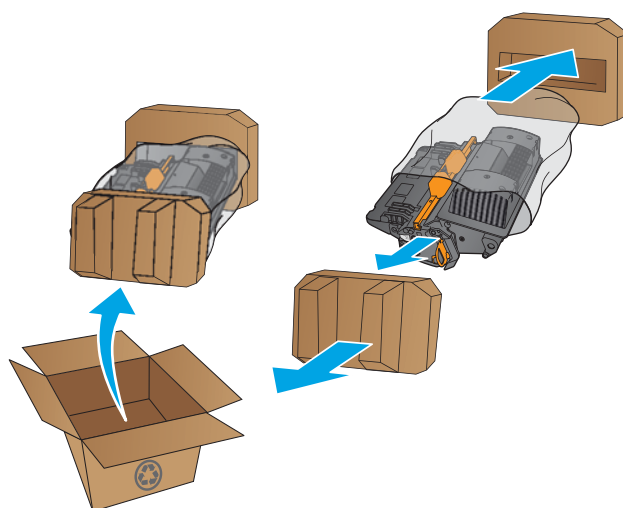
1. Отворете горния капак.



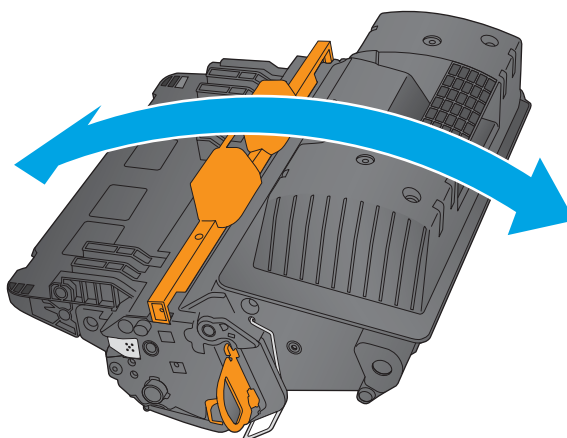
2. Хванете ръкохватката на използваната тонер касета и я издърпайте, за да я извадите.



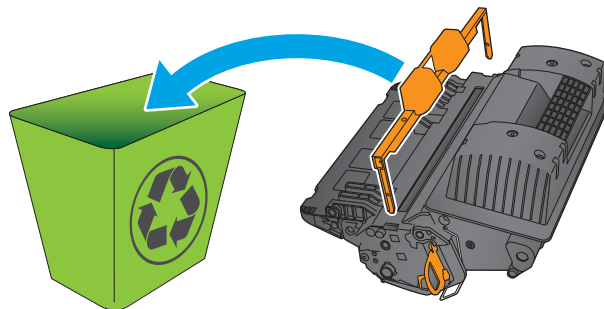
3. Извадете новата тонер касета от плика. Запазете всички части на опаковката за връщане на използваната тонер касета.



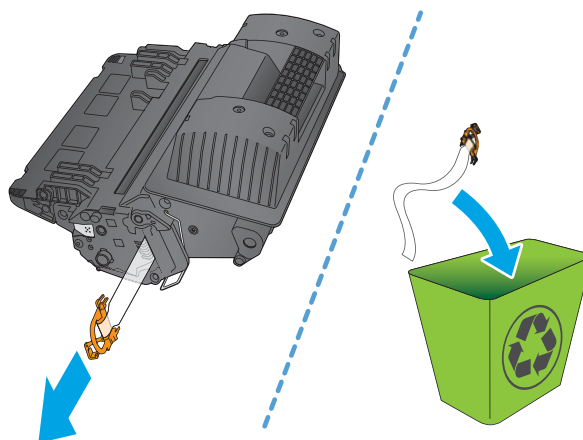
4. Хванете двата края на тонер касетата и я разклатете 5–6 пъти.



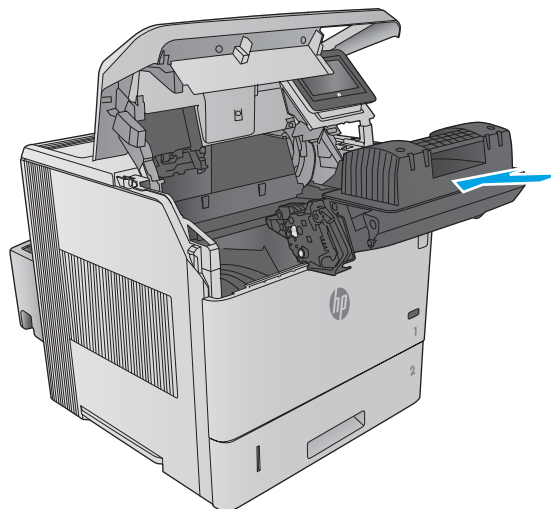
5. Свалете защитната лента от тонер касета.



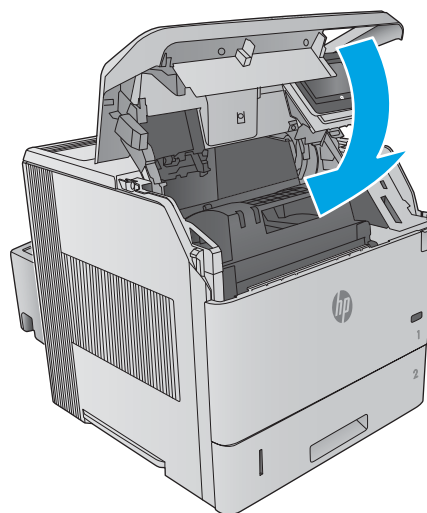
6. Издърпайте оранжевото езиче, за да свалите запечатващата лента на тонера. Отстранете напълно запечатващата лента от касетата.



7. Подравнете тонер касетата с мястото за нея, след което я поставете в продукта.



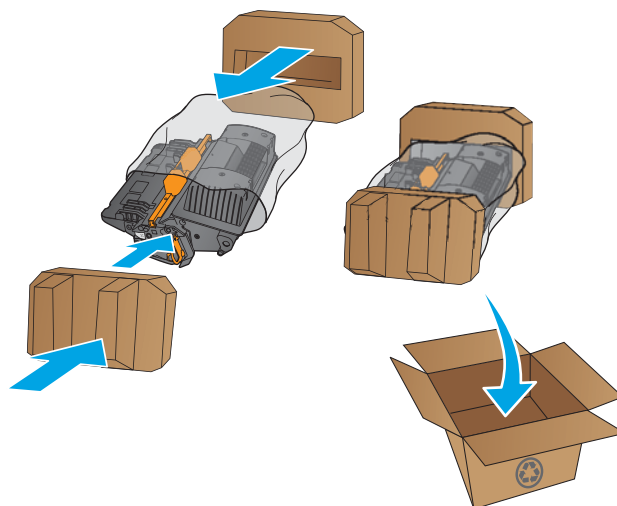
8. Затворете горния капак.



9. Опакувайте използваната тонер касета, защитната и запечатващата ленти в кутията на новата касета.

В САЩ и Канада в кутията е включен етикет за предварително платена доставка. За други държави/региони отидете на www.hp.com/recycle за отпечатване на етикет за предварително платена доставка.

Залепете етикета с предварително платена доставка към кутията и изпратете използваната касета на HP за рециклиране.



Подмяна на касета със скоби за телбод

Въведение

Ако скобите за телбода се изчерпат, задачите продължават да се отпечатват към устройството за подреждане/телбод, но не са скрепени.

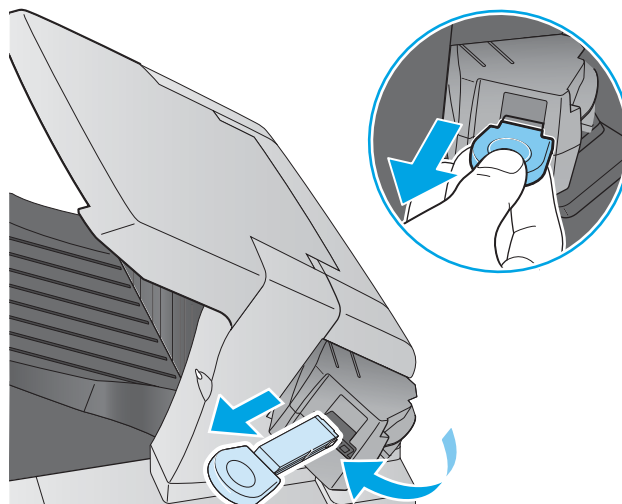
За закупуване на касети със скоби за телбод, намерете HP Parts Store на www.hp.com/buy/parts.

Таблица 3-1 Информация за касета със скоби за телбод

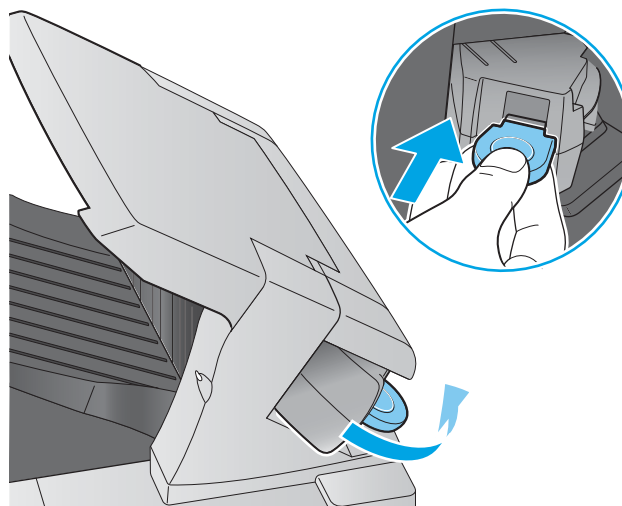
Елемент	Описание	Номер на част
Касета за телбод с 1000 скоби	Предоставя три касети със скоби за телбод	Q3216A

Отстранете и подменете касетата със скоби за телбод

1. От дясната страна на устройството за подреждане/телбод, завъртете модула за скрепване към предната част на продукта, докато щракне в отворено положение. Хванете синята ръкохватка на кутията със скоби и я издърпайте от модула за скрепване.



2. Поставете новата касета със скоби в модула за скрепване и го завъртете към задната част на продукта, докато щракне в мястото си.



4 Печат

- [Задачи за печат \(Windows\)](#)
- [Задачи за печат \(Mac OS X\)](#)
- [Съхранение на задания за печат в продукта за по-късно отпечатване](#)
- [Мобилен печат](#)
- [Печатане от USB порт](#)

За повече информация:

Отидете на www.hp.com/support/ljM604, www.hp.com/support/ljM605, www.hp.com/support/ljM606.

Цялостната помощ на HP за вашия продукт включва следната информация:

- Инсталиране и конфигуриране
- Изучаване и използване
- Решаване на проблеми
- Изтеглете актуализации за софтуера
- Присъединете се към форуми за поддръжка
- Намерете нормативна информация и информация за гаранцията


Задачи за печат (Windows)

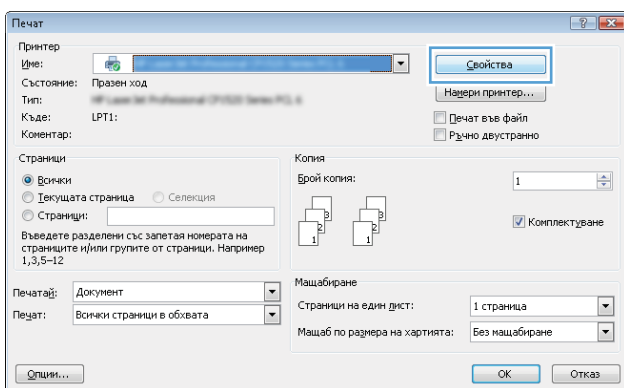
Как се печата (Windows)

Процедурата по-долу описва основния процес на печат за Windows.

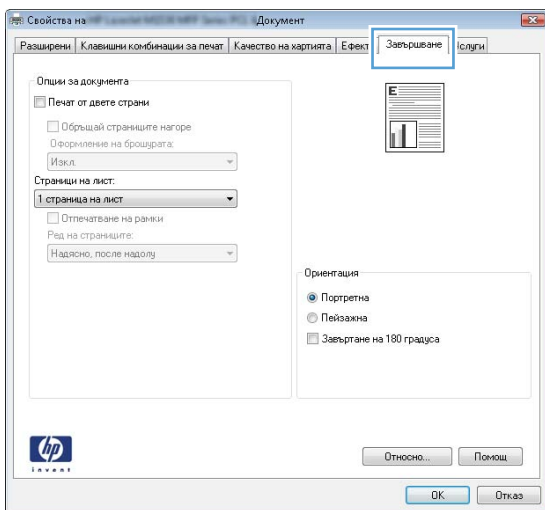
1. От софтуерната програма изберете опция **Печат**.
2. Изберете продукт от списъка с принтери. За да промените настройките, кликнете или докоснете бутона **Properties (Свойства)** или **Preferences (Предпочитания)** за отваряне на драйвера на принтера.

 **ЗАБЕЛЕЖКА:** Името на бутона се различава за различните софтуерни програми.

 **ЗАБЕЛЕЖКА:** За да получите достъп до тези функции от началния екран в Windows 8 или 8.1, изберете **Devices (Устройства)**, изберете **Print (Печат)**, след което изберете принтера.



3. Кликнете върху или докоснете разделите в драйвера за печат, за да конфигурирате наличните опции. Например нагласете ориентацията на хартия в полето **Finishing (Завършване)** и нагласете източник за хартия, тип хартия, размер на хартията и настройки за качеството в раздела **Paper/Quality (Хартия/качество)**.




4. Щракнете върху или докоснете бутона **OK**, за да се върнете към диалоговия прозорец **Печат**. Изберете броя на копията за печат от този екран.
5. Щракнете върху или докоснете бутона **OK**, за да отпечатате заданието.

Автоматичен двустранен печат (Windows)

Използвайте тази процедура за продукти, които имат инсталирано устройство за автоматичен двустранен печат. Ако продуктът няма инсталирано устройство за двустранен печат или за да печатате на типове хартия, които устройството за двустранен печат не поддържа, можете да печатате върху двете страни ръчно.

1. От софтуерната програма изберете опция **Печат**.
2. Изберете продукта от списъка с принтерите, след което щракнете върху или докоснете бутона **Свойства** или **Предпочитания**, за да отворите драйвера за печат.

 **ЗАБЕЛЕЖКА:** Името на бутона се различава за различните софтуерни програми.

 **ЗАБЕЛЕЖКА:** За да получите достъп до тези функции от началния екран в Windows 8 или 8.1, изберете **Devices (Устройства)**, изберете **Print (Печат)**, след което изберете принтера.


3. Щракнете върху или докоснете раздел **Завършване**.
4. Сложете отметка в **Печат от двете страни**. Щракнете върху бутона **ОК**, за да затворите диалоговия прозорец **Свойства на документа**.
5. В диалоговия прозорец **Печат** щракнете върху бутона **ОК**, за да отпечатате заданието.

Ръчен двустранен печат (Windows)

Използвайте тази процедура за продукти, които нямат инсталирано устройство за автоматичен двустранен печат, или за да печатате на хартия, която устройството за двустранен печат не поддържа.

1. От софтуерната програма изберете опция **Печат**.
2. Изберете продукта от списъка с принтерите, след което щракнете върху или докоснете бутона **Свойства** или **Предпочитания**, за да отворите драйвера за печат.


 **ЗАБЕЛЕЖКА:** Името на бутона се различава за различните софтуерни програми.


 **ЗАБЕЛЕЖКА:** За да получите достъп до тези функции от началния екран в Windows 8 или 8.1, изберете **Devices (Устройства)**, изберете **Print (Печат)**, след което изберете принтера.

3. Щракнете върху или докоснете раздел **Завършване**.
4. Сложете отметка в квадратчето **Отпечатване върху двете страни (Ръчно)**. Щракнете върху бутона **ОК**, за да се отпечата първата страна на заданието.
5. Вземете отпечатаното тесте от изходната касета и го поставете в тава 1.
6. При подканване натиснете подходящия бутон на контролния панел, за да продължите.

Отпечатване на няколко страници на лист (Windows)

1. От софтуерната програма изберете опция **Печат**.
2. Изберете продукта от списъка с принтерите, след което щракнете върху или докоснете бутона **Свойства** или **Предпочитания**, за да отворите драйвера за печат.


 **ЗАБЕЛЕЖКА:** Името на бутона се различава за различните софтуерни програми.

 **ЗАБЕЛЕЖКА:** За да получите достъп до тези функции от началния екран в Windows 8 или 8.1, изберете **Devices (Устройства)**, изберете **Print (Печат)**, след което изберете принтера.

3. Щракнете върху или докоснете раздел **Завършване**.
4. Изберете броя на страниците на един лист от падащия списък **Страници на един лист**.
5. Изберете правилните опции за **Полета на отпечатаната страница**, **Ред на страниците** и **Ориентация**. Щракнете върху бутона **ОК**, за да затворите диалоговия прозорец **Свойства на документа**.
6. В диалоговия прозорец **Печат** щракнете върху бутона **ОК**, за да отпечатате заданието.

Избор на вида на хартията (Windows)

1. От софтуерната програма изберете опция **Печат**.
2. Изберете продукта от списъка с принтерите, след което щракнете върху или докоснете бутона **Свойства** или **Предпочитания**, за да отворите драйвера за печат.

 **ЗАБЕЛЕЖКА:** Името на бутона се различава за различните софтуерни програми.

 **ЗАБЕЛЕЖКА:** За да получите достъп до тези функции от началния екран в Windows 8 или 8.1, изберете **Devices (Устройства)**, изберете **Print (Печат)**, след което изберете принтера.

3. Щракнете върху или докоснете раздела **Хартия/качество**.
4. В падащия списък **Тип на хартията** щракнете върху опцията **Още....**
5. Разширете списъка за **Типът е:** опциите.
6. Разширете категорията на типовете хартия, които най-добре описват вашата хартия.
7. Изберете опцията за типа на използваната от вас хартия и щракнете върху бутона **ОК**.
8. Щракнете върху бутона **ОК**, за да затворите диалоговия прозорец **Свойства на документа**. В диалоговия прозорец **Печат** щракнете върху бутона **ОК**, за да отпечатате заданието.

Ако тавата трябва да се конфигурира, на контролния панел на продукта се извежда съобщение за конфигуриране.

9. Заредете тавата със зададения тип и размер на хартията, след което затворете тавата.
10. Докоснете бутона **ОК**, за да приемете установения тип и размер на хартията, или докоснете бутона **Modify (Модифициране)**, за да изберете различен тип и размер на хартията.
11. Изберете правилния тип и размер и след това докоснете бутона **ОК**.

Допълнителни задачи за печат

Отидете на www.hp.com/support/ljM604, www.hp.com/support/ljM605, www.hp.com/support/ljM606.

Налични са инструкции за осъществяване на специфични задачи за печат, като например:

- Създаване и използване на преки пътища за печат или предварително зададени настройки
- Избор на размер на хартията или използване на размер на хартията по избор
- Избор на ориентация на страницата
- Създаване на брошура
- Мащабиране на документ, така че да се побере в избран размер на хартията
- Печат на първата или последната страница на документ на различна хартия
- Отпечатване на воден знак върху документ


Задачи за печат (Mac OS X)


Как се печата (Mac OS X)

Процедурата по-долу описва основния процес на печат за Mac OS X.

1. Щракнете върху менюто **File (Файл)** и след това върху опцията **Print (Печат)**.
2. Изберете устройството.
3. Щракнете върху **Show Details (Покажи детайли)** и след това изберете други менюта, за да промените настройките за печат.
4. Щракнете върху бутона **Print (Печат)**.


Автоматичен двустранен печат (Mac OS X)

 **ЗАБЕЛЕЖКА:** Тази информация се отнася за продукти, които притежават автоматично устройство за двустранен печат.

 **ЗАБЕЛЕЖКА:** Тази функция е налична, ако инсталирате драйвера на принтер на HP. Може да не е налична, ако използвате AirPrint.

1. Щракнете върху менюто **File (Файл)** и след това върху опцията **Print (Печат)**.
2. Изберете устройството.
3. Щракнете върху **Show Details (Покажи детайли)** и след това щракнете върху менюто **Layout (Оформление)**.
4. Изберете опцията за подвързване от падащия списък **Two-Sided (Двустранно)**.
5. Щракнете върху бутона **Print (Печат)**.

Ръчен двустранен печат (Mac OS X)

 **ЗАБЕЛЕЖКА:** Тази функция е налична, ако инсталирате драйвера на принтер на HP. Може да не е налична, ако използвате AirPrint.

1. Щракнете върху менюто **File (Файл)** и след това върху опцията **Print (Печат)**.
2. Изберете устройството.
3. Щракнете върху **Покажи детайли** и след това щракнете върху менюто **Ръчно двустранно**.
4. Щракнете в полето **Manual Duplex (Ръчно двустранно)** и изберете опция за подвързване.
5. Щракнете върху бутона **Print (Печат)**.
6. Отидете до принтера и махнете празната хартия от тава 1, ако има такава.
7. Вземете отпечатаното топче листа от изходната касета и го поставете с отпечатаната страна надолу във входящата тава.
8. При подканване натиснете подходящия бутон на контролния панел, за да продължите.

Отпечатване на няколко страници на лист (Mac OS X)

1. Щракнете върху менюто **File (Файл)** и след това върху опцията **Print (Печат)**.
2. Изберете устройството.
3. Щракнете върху **Show Details (Покажи детайли)** и след това щракнете върху менюто **Layout (Оформление)**.
4. От падащия списък **Pages per Sheet (Страници на лист)** изберете броя страници, които искате да разпечатате на всеки лист.
5. В областта **Layout Direction (Посока на оформлението)** изберете реда и разполагането на страниците върху листа.
6. От менюто **Borders (Рамки)** изберете типа на рамката, в която да отпечатате всяка страница на листа.
7. Щракнете върху бутона **Print (Печат)**.

Избор на вида хартия (Mac OS X)

1. Щракнете върху менюто **File (Файл)** и след това върху опцията **Print (Печат)**.
2. Изберете устройството.
3. Щракнете върху **Show Details (Покажи детайли)** и след това щракнете върху менюто **Media & Quality (Медия и качество)** или върху менюто **Paper/Quality (Хартия/Качество)**.
4. Изберете тип от падащия списък **Media-type (Тип носител)**.
5. Щракнете върху бутона **Print (Печат)**.

Допълнителни задачи за печат

Отидете на www.hp.com/support/ljM604, www.hp.com/support/ljM605, www.hp.com/support/ljM606.

Налични са инструкции за осъществяване на специфични задачи за печат, като например:

- Създаване и използване на преки пътища за печат или предварително зададени настройки
- Избор на размер на хартията или използване на размер на хартията по избор
- Избор на ориентация на страницата
- Създаване на брошура
- Мащабиране на документ, така че да се побере в избран размер на хартията
- Печат на първата или последната страница на документ на различна хартия
- Отпечатване на воден знак върху документ

Съхранение на задания за печат в продукта за по-късно отпечатване


Въведение

Следващата информация се отнася до процедури за създаване и отпечатване на документи, които са запазени в устройството. Тази функция на продукта е разрешена по подразбиране.

- [Създаване на съхранено задание \(Windows\)](#)
- [Създаване на съхранено задание \(OS X\)](#)
- [Отпечатване на съхранено задание](#)
- [Изтриване на съхранено задание](#)

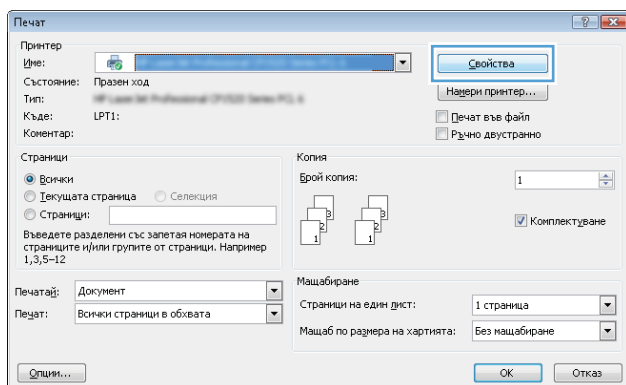
Създаване на съхранено задание (Windows)

Можете да съхранявате задания в устройство, за да можете да ги отпечатвате във всеки един момент.

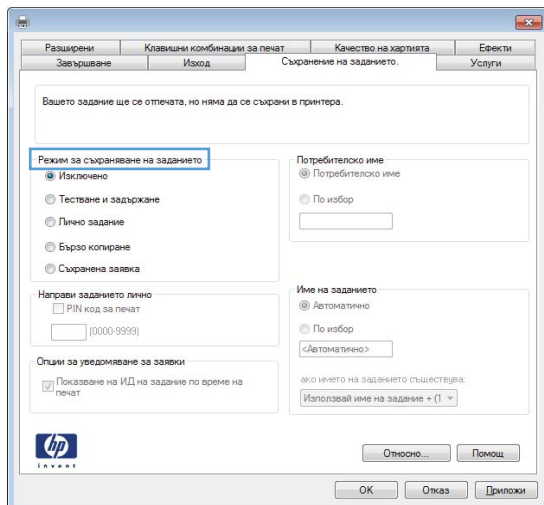
 **ЗАБЕЛЕЖКА:** Вашият драйвер на принтера може да изглежда по различен начин от показания тук, но стъпките са същите.

1. От софтуерната програма изберете опция **Печат**.
2. Изберете продукта от списъка с принтери и след това изберете **Properties (Свойства)** или **Preferences (Предпочитания)** (името е различно за различните софтуерни програми).

 **ЗАБЕЛЕЖКА:** За да получите достъп до тези функции от началния екран в Windows 8 или 8.1, изберете **Devices (Устройства)**, изберете **Print (Печат)**, след което изберете принтера.



3. Кликнете върху раздела **Job Storage (Съхранение на заданието)**.



4. Изберете опцията **Job Storage Mode (Режим на съхранение на заданието)**.

- **Proof and Hold (Тестване и задържане):** Печат и тестване на едно копие от задание и след това отпечатване на повече копия.
 - **Personal Job (Лично задание):** Заданието не се отпечатва, докато не го поискате от контролния панел на устройството. За този режим на съхранение на заданието можете да изберете една от опциите **Make Job Private/Secure (Направи задачата лична/защитена)**. Ако зададете персонален идентификационен номер (ПИН) на устройството, трябва да въведете необходимия ПИН на контролния панел. Ако шифровате заданието, трябва да предоставите необходимата парола в панела за управление.
 - **Quick Copy (Бързо копиране):** Отпечатване на искания брой копия от дадено задание и запазване на копие от това задание в паметта на устройството, за да можете да го отпечатате отново по-късно.
 - **Stored Job (Съхранена заявка):** Съхранете задание в продукта и позволете на други потребители да отпечатат заданието по всяко време. За този режим на съхранение на заданието можете да изберете една от опциите **Make Job Private/Secure (Направи задачата лична/защитена)**. Ако зададете персонален идентификационен номер (ПИН) на устройството, лицето, което отпечатва заданието, трябва да въведе необходимия ПИН на контролния панел. Ако шифровате заданието, лицето, което отпечатва заданието, трябва да предостави необходимата парола в контролния панел.
5. За да използвате друго потребителско име или име на заданието, кликнете върху бутона **Custom (Персонализирано)** и след това въведете потребителското име или името на заданието.

Изберете коя опция трябва да се използва, ако друго задание вече има това име:

- **Използвай име на задание + (1-99):** Добавете уникален номер в края на името на заданието.
 - **Замести съществуващ файл:** Заменете съществуващото съхранено задание с новото.
6. Кликнете върху бутона **ОК**, за да затворите диалоговия прозорец **Свойства на документа**. В диалоговия прозорец **Print (Печат)** кликнете върху бутона **ОК**, за да отпечатате заданието.

Създаване на съхранено задание (OS X)

Можете да съхранявате задания в устройство, за да можете да ги отпечатвате във всеки един момент.


1. Кликнете върху менюто **File (Файл)** и след това върху **Print (Печат)**.
2. Изберете продукта в менюто **Printer (Принтер)**.
3. По подразбиране драйверът за печат показва менюто **Copies & Pages** (Копия и страници). Отворете падащия списък с менюта, и след това кликнете върху менюто **Job Storage (Съхраняване на задания)**.
4. В падащия списък **Mode (Режим)** изберете вида на съхраненото задание.
 - **Proof and Hold (Тестване и задържане)**: Печат и тестване на едно копие от задание и след това отпечатване на повече копия.
 - **Personal Job (Лично задание)**: Заданието не се отпечатва, докато не го поискате от контролния панел на устройството. Ако зададете персонален идентификационен номер (ПИН) на устройството, трябва да въведете необходимия ПИН на контролния панел.
 - **Quick Copy (Бързо копиране)**: Отпечатване на искания брой копия от дадено задание и запазване на копие от това задание в паметта на устройството, за да можете да го отпечатате отново по-късно.
 - **Stored Job (Съхранена заявка)**: Съхранете задание в продукта и позволете на други потребители да отпечатат заданието по всяко време. Ако зададете персонален идентификационен номер (ПИН) на устройството, лицето, което отпечатва заданието, трябва да въведе необходимия ПИН на контролния панел.
5. За да използвате друго потребителско име или име на заданието, кликнете върху бутона **Custom (Персонализирано)** и след това въведете потребителското име или името на заданието.


Изберете коя опция трябва да се използва, ако друго задание вече има това име.

 - **Използвай име на задание + (1-99)**: Добавете уникален номер в края на името на заданието.
 - **Замести съществуващ файл**: Заменете съществуващото съхранено задание с новото.
6. Ако сте избрали опцията **Stored Job (Съхранено задание)** или **Personal Job (Лично задание)** на стъпка 3, можете да защитите заданието с ПИН. Въведете 4-цифрен номер в полето **Use PIN to Print (Използване на ПИН за печат)**. Когато други хора се опитат да отпечатат това задание, устройството ще поиска от тях да въведат този ПИН.
7. Кликнете върху бутона **Print (Печат)**, за да отпечатате заданието.

Отпечатване на съхранено задание

Можете да използвате следната процедура, за да отпечатате задание, което е съхранено в паметта на устройството.


1. Докоснете или натиснете бутон Home (Начало)  на контролния панел на продукта.
2. Изберете **Retrieve from Device Memory (Извлечи от паметта на устройството)**.
3. Изберете името на папката, в която е съхранено заданието.

4. Изберете името на заданието. Ако заданието е лично или шифровано, въведете ПИН код или парола.
5. Задайте броя на копията и след това докоснете бутона Start (Старт)  или натиснете бутон **OK**, за да отпечатате заданието.

Изтриване на съхранено задание

Когато изпратите съхранено задание в паметта на устройството, то заменя всички предишни задания със същия потребител и име на задание. Ако дадено задание вече не е съхранено със същото потребителско име и име на задание и устройството има нужда от допълнително пространство, устройството може да изтрие други съхранени задания, започвайки от най-старото. Може да промените броя на заданията, които могат да бъдат съхранявани, от менюто [General Settings \(Общи настройки\)](#) на контролния панел на устройството.

Използвайте тази процедура, за да изтриете задание, съхранено в паметта на устройството.

1. Докоснете или натиснете бутон Home (Начало)  на контролния панел на продукта.
2. Изберете [Retrieve from Device Memory \(Извлечи от паметта на устройството\)](#).
3. Изберете името на папката, в която е съхранено заданието.
4. Изберете името на заданието и след това изберете бутон [Delete \(Изтриване\)](#).
5. Ако заданието е лично или шифровано, въведете ПИН или парола, след което изберете бутон [Delete \(Изтриване\)](#).

Мобилен печат

Въведение

HP предлага няколко мобилни и ePrint решения, които да позволяват безжичен печат на HP принтер от лаптоп, таблет, смартфон или друго мобилно устройство. За да видите пълния списък и да направите най-добрия избор, отидете на www.hp.com/go/LaserJetMobilePrinting (само на английски език).

- [Директно безжично отпечатване и NFC отпечатване](#)
- [HP ePrint чрез имейл](#)
- [Софтуер HP ePrint](#)
- [AirPrint](#)
- [Вградена функция за печат на Android](#)

Директно безжично отпечатване и NFC отпечатване

HP предоставя безжично и NFC печатане (отпечатване на близки разстояния) за принтери, които поддържат HP Jetdirect NFC и Wireless Accessory (Допълнение за безжичен печат). Това допълнение е налично като опция за лазерни принтери на HP, които включват HP – устройство за интегриране на хардуер.

Използвайте безжичното допълнение, за да отпечатвате безжично от следните устройства:

- iPhone, iPad или iPod touch чрез Apple AirPrint или мобилното приложение HP ePrint
- Мобилни устройства с Android с помощта на мобилното приложение HP ePrint или вграденото в Android мобилно приложение
- PC и Mac устройства с помощта на софтуера HP ePrint

За повече информация относно безжичното отпечатване на HP посетете www.hp.com/go/wirelessprinting.

HP ePrint чрез имейл

Можете да използвате HP ePrint, за да отпечатвате документи, като ги изпращате като прикачен файл в имейл на имейл адреса на принтера от всяко устройство, което поддържа имейл.



ЗАБЕЛЕЖКА: Продуктът може да изисква актуализация на фърмуера, за да използвате тази функция.


За да използвате HP ePrint, продуктът трябва да покрива следните изисквания:

- Продуктът трябва да е свързан към кабелна или безжична мрежа и да има достъп до интернет.
- HP Web Services (Уеб услугите на HP) трябва да са активирани на продукта и продуктът трябва да е регистриран в HP Connected или HP ePrint Center.

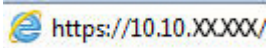
Следвайте тази процедура, за да активирате уеб услугите на HP и за да регистрирате в HP Connected или HP ePrint Center:


1. Отворете вградения уеб сървър на HP (EWS):

- a. **контролни панели с 4 реда:** Погледнете дисплея на контролния панел, за да видите IP адреса.

Контролни панели със сензорен екран: От началния екран на контролния панел на продукта докоснете бутона за мрежа , за да намерите IP адреса на продукта или името на хоста.


- б. Отворете уеб браузър и в адресното поле въведете IP адреса или име на хост точно така, както се показва на контролния панел на продукта. Натиснете клавиша **Enter** от клавиатурата на компютъра. Отваря се (EWS).

 <https://10.10.XXXXX/>

 **ЗАБЕЛЕЖКА:** Ако уеб браузърът показва съобщение: **There is a problem with this website's security certificate (Има проблем със сертификата за защита на този уеб сайт)** при опит за отваряне на EWS, щракнете върху **Continue to this website (not recommended) (Продължете към този уеб сайт (не се препоръчва))**.

Ако изберете **Continue to this website (not recommended) (Продължете към този уеб сайт (не се препоръчва))**, това няма да навреди на компютъра, докато навигирате в рамките на EWS за този продукт на HP.

2. Кликнете върху раздела **HP Web Services (Уеб услуги на HP)**.
3. Изберете опцията за разрешаване на уеб услугите.

 **ЗАБЕЛЕЖКА:** Активирането на уеб услугите може да отнеме няколко минути.

4. Посетете www.hpconnected.com или www.hp.com/go/eprintcenter, за да създадете профил в HP ePrint и завършите процеса по настройката.

Софтуер HP ePrint

Софтуерът HP ePrint улеснява печата от настолен или преносим компютър с Windows или Mac на всеки продукт с възможност за HP ePrint. Този софтуер улеснява намирането на продукти с включено за HP ePrint, които са регистрирани в акаунта ви в HP Connected. Целевият HP принтер може да се намира в офиса или на места по целия свят.


- **Windows:** След инсталиране на софтуера отворете опцията **Print (Печат)** от приложението, след което изберете **HP ePrint** от списъка с инсталирани принтери. Кликнете върху бутона **Properties (Свойства)**, за да конфигурирате опциите за печат.
- **Mac:** След инсталиране на софтуера, изберете **File (Файл), Print (Отпечатване)**, и след това изберете стрелката до **PDF** (в долната лява част на екран на драйвера). Изберете **HP ePrint**.

За Windows софтуерът HP ePrint поддържа TCP/IP печат към локални мрежови принтери по мрежата (LAN или WAN) за продукти, поддържащи UPD PostScript®.

Windows и Mac поддържат IPP печат на LAN и WAN свързани в мрежа продукти, които да поддържат ePCL.

Windows и Mac също поддържат и печат на PDF документи на публични места за печат и отпечатване с HP ePrint чрез електронна поща чрез интернет.

Посетете www.hp.com/go/eprintsoftware за драйвери и информация.

 **ЗАБЕЛЕЖКА:** Софтуерът HP ePrint е PDF помощен работен поток за Mac и технически не е драйвер на принтер.

 **ЗАБЕЛЕЖКА:** Софтуерът HP ePrint не поддържа USB печат.

AirPrint

Директен печат чрез AirPrint на Apple се поддържа за iOS 4.2 или по-нова версия и от компютри Mac с операционна система OS X 10.7 Lion или по-нова. Използвайте AirPrint за директен печат на продукта от iPad, iPhone (3GS или по-нов модел) или iPod touch (трето или по-ново поколение) в следните мобилни приложения:

- Mail
- Photos
- Safari
- iBooks
- Отделни приложения на други производители

За да използвате AirPrint, продуктът трябва да е свързан към същата безжична мрежа като устройството на Apple. За повече информация за използването на AirPrint и за това кои продукти на HP са съвместими AirPrint отидете на уеб сайта за поддръжка за този продукт:

www.hp.com/support/ljM604, www.hp.com/support/ljM605, www.hp.com/support/ljM606

 **ЗАБЕЛЕЖКА:** AirPrint не поддържа USB връзки.

Вградена функция за печат на Android

Вграденото решение за печат на HP за Android и Kindle дава възможност на мобилни устройства автоматично да откриват и печатат на HP принтери, които са в безжична мрежа или са в обхват за безжичен директен печат. Решението за печат е вградено в поддържаните операционни системи, затова не е необходимо да се инсталират драйвери или да се изтегля софтуер.

За повече информация относно това как да използвате вградено отпечатване за Android и за кои устройства на Android се предлага поддръжка посетете www.hp.com/support/ljM604, www.hp.com/support/ljM605, www.hp.com/support/ljM606.

Печатане от USB порт

Въведение


Този продукт включва USB печатане с лесен достъп за бързо отпечатване на файлове, без да ги изпращате от компютър. Продуктът работи със стандартни USB флаш устройства през USB порта, близо до контролния панел. Поддържа следните типове файлове:

- .pdf
- .prn
- .pcl
- .ps
- .cht

Разрешаване на принтиране през USB порта


USB портът се показва по подразбиране. Преди да използвате тази функция, разрешете USB порта. Използвайте една от следните процедури, за да разрешите порта:

Разрешете USB порта от менютата на контролния панел на продукта


1. Натиснете бутона Home  (Начало) от контролния панел на продукта.
2. Отворете следните менюта:
 - Administration (Администриране)
 - General Settings (Общи настройки)
 - Enable Retrieve from USB (Разрешаване на извличане от USB)
3. Изберете опция Enabled (Разрешено), след което натиснете бутона Save (Запиши) или бутона OK.


Активирайте USB порта от вградения уеб сървър на HP (само за продукти, свързани в мрежа)

1. Отворете вградения уеб сървър на HP (EWS):
 - a. **контролни панели с 4 реда:** Погледнете дисплея на контролния панел, за да видите IP адреса.

Контролни панели със сензорен екран: От началния екран на контролния панел на продукта докоснете бутона за мрежа , за да намерите IP адреса на продукта или име на хоста.

- Отворете уеб браузър и в адресното поле въведете IP адреса или име на хост точно така, както се показва на контролния панел на продукта. Натиснете клавиша **Enter** от клавиатурата на компютъра. Отваря се EWS.

 <https://10.10.XX.XXX/>


 **ЗАБЕЛЕЖКА:** Ако уеб браузърът показва съобщение: **There is a problem with this website's security certificate (Има проблем със сертификата за защита на този уеб сайт)** при опит за отваряне на EWS, щракнете върху **Continue to this website (not recommended) (Продължете към този уеб сайт (не се препоръчва))**.

Ако изберете **Continue to this website (not recommended) (Продължете към този уеб сайт (не се препоръчва))**, това няма да навреди на компютъра, докато навигирате в рамките на EWS за този продукт на HP.

- Отворете раздела **Print (Печат)**.
- От лявата страна на екрана щракнете върху **Retrieve from USB Setup** (Настройка за извличане от USB).
- Сложете отметка в кутийката **Enable Retrieve from USB** (Разрешаване на извличане от USB).
- Щракнете върху **Apply (Приложи)**.


Печатане на документи през USB

- Поставете USB флаш устройството в USB порта за печатане с лесен достъп.

 **ЗАБЕЛЕЖКА:** Портът може да е покрит. При някои продукти покриващите капачета се отварят. При други продукти изтеглете капачето навън, за да го премахнете.

- Продуктът засича USB флаш устройството. Докоснете или натиснете бутона **OK**, за да получите достъп до устройството или ако продуктът ви предостави такава опция, изберете **Retrieve from USB** (Разрешаване на извличане от USB) от списъка с налични приложения. Отваря се прозорец **Retrieve from USB** (Разрешаване на извличане от USB).
- Изберете името на документа за печатане.

 **ЗАБЕЛЕЖКА:** Документът може да се намира в папка. Отворете които папки е необходимо.

- За да зададете броя на копията, изберете **Copies** (Копия), след което използвайте клавиатурата, за да промените броя на копията.
- За да отпечатате документа, докоснете бутона **Start**  или натиснете бутона **OK**.

5 Управление на продукта

- [Разширена конфигурация чрез вградения уеб сървър на HP \(EWS\)](#)
- [Разширена конфигурация с HP Utility за OS X](#)
- [Конфигуриране на настройките на IP мрежа](#)
- [Защитни функции на устройството](#)
- [Настройки за икономична работа](#)
- [HP Web Jetadmin](#)
- [Актуализации на софтуера и фърмуера](#)

За повече информация:

Отидете на www.hp.com/support/ljM604, www.hp.com/support/ljM605, www.hp.com/support/ljM606.

Цялостната помощ на HP за вашия продукт включва следната информация:

- Инсталиране и конфигуриране
- Изучаване и използване
- Решаване на проблеми
- Изтеглете актуализации за софтуера
- Присъединете се към форуми за поддръжка
- Намерете нормативна информация и информация за гаранцията

Разширена конфигурация чрез вградения уеб сървър на HP (EWS)

Въведение

- [Как да получите достъп до вградения уеб сървър на HP \(EWS\)](#)
- [Функции на вградения уеб сървър на HP](#)

Използвайте вградения уеб сървър, за да управлявате функциите за печат от компютър вместо от контролния панел на продукта.

- Преглед на информацията за състоянието на принтера
- Определяне на оставащото време до изчерпване на всички консумативи и поръчване на нови
- Преглед и промяна на конфигурацията на тавите
- Преглед и промяна на конфигурацията на менюто на контролния панел на принтера
- Преглед и отпечатване на вътрешни страници
- Получаване на уведомления за събития, свързани с принтера и консумативите
- Преглед и промяна на конфигурацията на мрежата

Вграденият уеб сървър на HP работи, когато продуктът е свързан към мрежа по протокол IP. Вграденият уеб сървър на HP не поддържа свързване на продукта по протокол IPX. Не ви е необходим достъп до интернет, за да отваряте и използвате вградения уеб сървър HP.


Когато продуктът се свърже в мрежата, вграденият уеб сървър на HP става автоматично достъпен.



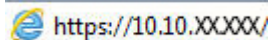
ЗАБЕЛЕЖКА: Вграденият уеб сървър на HP не е достъпен извън защитната стена на мрежата.

Как да получите достъп до вградения уеб сървър на HP (EWS)

1. **контролни панели с 4 реда:** Погледнете дисплея на контролния панел, за да видите IP адреса.

Контролни панели със сензорен екран: От началния екран на контролния панел на продукта докоснете бутона за мрежа , за да намерите IP адреса на продукта.

2. Отворете уеб браузър и в адресното поле въведете IP адреса или име на хост точно така, както се показва на контролния панел на продукта. Натиснете клавиша **Enter** от клавиатурата на компютъра. Отваря се (EWS).

 <https://10.10.XX.XXX/>



ЗАБЕЛЕЖКА: Ако уеб браузърът показва съобщение: **There is a problem with this website's security certificate (Има проблем със сертификата за защита на този уеб сайт)** при опит за отваряне на EWS, щракнете върху **Continue to this website (not recommended) (Продължете към този уеб сайт (не се препоръчва))**.

Ако изберете **Continue to this website (not recommended) (Продължете към този уеб сайт (не се препоръчва))**, това няма да навреди на компютъра, докато навигирате в рамките на EWS за този продукт на HP.

За да използвате вградения уеб сървър на HP, браузърът ви трябва да отговаря на следните изисквания:

- Windows: Microsoft Internet Explorer 5.01 или по-нова версия или Netscape 6.2 или по-нова версия
- Mac OS X: Safari или Firefox, като се използва Bonjour или IP адрес
- Linux: Само Netscape Navigator
- HP-UX 10 и HP-UX 11: Netscape Navigator 4.7

Функции на вградения уеб сървър на HP

- [Information \(Информация\)](#)
- [Раздел General \(Общи\)](#)
- [Раздел Print \(Печат\)](#)
- [Раздел Troubleshooting \(Отстраняване на проблеми\)](#)
- [Раздел Security \(Защита\)](#)
- [Раздел HP Web Services \(Уеб услуги на HP\)](#)
- [Networking \(Работа в мрежа\) раздел](#)
- [Списък Other Links \(Други връзки\)](#)

Information (Информация)

Таблица 5-1 Раздел Information (Информация) на вградения уеб сървър на HP

Меню	Описание
Device Status (Състояние на устройството)	Показва състоянието на продукта и очакваното оставащо време на живот на консумативите HP. Тази страница показва също така зададения тип и размер на хартията за всяка тава. За да промените настройките по подразбиране, кликнете върху връзката Change Settings (Промяна на настройките) .
Job Log (Регистър на заданията)	Показва резюме за всички задания, обработени от устройството.
Configuration Page (Страница с конфигурацията)	Показва информацията, която се намира на страницата с конфигурация.
Supplies Status Page (Страница за състоянието на консумативите)	Показва състоянието на консумативите за продукта.
Event Log Page (Страница с журнала на събитията)	Показва списък на всички събития и грешки в продукта. Използвайте връзката HP Instant Support (Незабавна поддръжка на HP) (в областта Other Links (Други връзки) на всички страници на вградения уеб сървър на HP), за да се свържете с набор от динамични уеб страници, които помагат за решаването на проблеми. Тези страници показват и допълнителни услуги, налични за продукта.
Usage Page (Страница за използването)	Показва общия брой отпечатани от продукта страници, групирани по размер и тип на хартията, и по пътя, по който е преминала при отпечатване.
Device Information (Информация за устройството)	Показва името в мрежата, адреса и информация за модела на продукта. За да персонализирате тези записи, кликнете върху менюто Device Information (Информация за устройството) на раздела General (Общи) .
Control Panel Snapshot (Снимка на контролния панел)	Показва изображение на текущия екран на дисплея на контролния панел.

Таблица 5-1 Раздел Information (Информация) на вградения уеб сървър на HP (продължение)

Меню	Описание
Печат	Качете готов за печат файл от компютъра, за да се отпечата. Продуктът използва настройките за печат по подразбиране, за да отпечата файла.
Printable Reports and Pages (Отчети и страници за печат)	Изброява вътрешните отчети и страници за продукта. Изберете един или повече елемента за отпечатване или показване.

Раздел General (Общи)

Таблица 5-2 Раздел General (Общи) на вградения уеб сървър на HP

Меню	Описание
Alerts (Предупреждения)	Задаване на имейл предупреждения за различни събития за продукта и консумативите.
Control Panel Administration Menu (Меню Администриране на контролния панел)	Показва структурата на меню Administration (Администриране) на контролния панел. ЗАБЕЛЕЖКА: Конфигурирането на настройките на този екран или на вграденият уеб сървър на HP предлага по-разширени опции за конфигурация от достъпните в менюто Administration (Администриране) .
AutoSend (Автоматично изпращане)	Конфигуриране на продукта за изпращане на автоматични имейл съобщения за конфигурирането на продукта и консумативите до конкретни имейл адреси.
Edit Other Links (Редактиране на други връзки)	Добавяне или персонализиране на връзка към друг уеб сайт. Тази връзка се показва в областта Other Links (Други връзки) на всички страници на вградения Уеб сървър на HP.
Ordering Information (Информация за поръчка)	Въведете информация за поръчката на печатащи касети за смяна. Тази информация се показва на страницата със състоянието на консумативите.
Device Information (Информация за устройството)	Позволява ви да именувате продукта и да му присвоявате инвентарен номер. Въведете името на основното лице за контакти, което ще получава информация за продукта.
Language (Език)	Изберете езика, на който ще се показва информацията във вградения уеб сървър на HP.
Date and Time (Дата и час)	Въведете датата и часа или ги синхронизирайте със сървър за време в мрежата.
Energy Settings (Настройки за енергия)	Въведете или променете време за събуждане, време за заспиване и изчакване за заспиване за продукта. Изберете различен график за всеки ден от седмицата и за почивните дни. Изберете кои взаимодействия с продукта да го събудят от спящ режим.
Backup and Restore (Архивиране и възстановяване)	Създайте архивен файл с данните за продукта и потребителите. Ако е необходимо, използвате този файл, за да възстановите данните в продукта.
Restore Factory Settings (Възстановяване на фабричните настройки)	Възстановява настройките на устройството към фабричните настройки по подразбиране.
Solution Installer (Инсталиране на решения)	Инсталирайте софтуерни програми от други доставчици, с които можете да разширите функционалните възможности на продукта.

Таблица 5-2 Раздел General (Общи) на вградения уеб сървър на HP (продължение)

Меню	Описание
Firmware Upgrade (Надстройване на фърмуера)	Изтеглете и инсталирайте файлове за надстройване на фърмуера на продукта.
Statistics Services (Статистически услуги)	Осигурява информация за свързване за услуги за статистика на заданията на други производители.

Раздел Print (Печат)

Таблица 5-3 Раздел Print на вградения уеб сървър на HP

Меню	Описание
Retrieve from USB Setup (Конфигуриране на „Извличане от USB“)	Активира или деактивира менюто Retrieve from USB (Извличане от USB) от контролния панел.
Manage Stored Jobs (Управление на съхранените задания)	Активира или деактивира способността за съхраняване на задания в паметта на продукта. Конфигуриране на опциите за съхраняване на задания.
Adjust paper types (Настройка на видовете хартия)	Игнориране зададените по подразбиране фабрични настройки за режим ако възникнат проблеми с качеството на печат при използването на определен тип хартия.
Restrict Color (Ограничаване на цвета) (Само за продукти, работещи с цвят)	Позволява или ограничава цветен печат. Задава разрешения за отделни потребители или за задания, изпратени от конкретни приложни програми.
General Print Settings (Общи настройки за печат)	Конфигуриране на настройките за всички задания.
Manage Trays (Управление на тавите)	Конфигурира настройките за тави за хартия.

Раздел Troubleshooting (Отстраняване на проблеми)

Таблица 5-4 Раздел Troubleshooting (Отстраняване на проблеми) на вградения уеб сървър на HP

Меню	Описание
Общо отстраняване на проблеми	Изберете от различни отчети, които помагат при решаването на проблеми с продукта.
Онлайн помощ	Получаване на QR кодове и уеб връзки към страниците с решения за продукта.
Диагностични данни	Експортиране на информация за продукта към файл, който може да бъде полезен за подробен анализ на проблеми.
ЗАБЕЛЕЖКА: Тази опция е достъпна само ако е зададена администраторска парола в раздела Security (Защита) .	
Calibration/Cleaning (Калибриране/почистване) (Само за продукти, работещи с цвят)	Активирайте функцията за автоматично почистване, създавайте и отпечатайте почистваща страница и изберете опция за незабавно калибриране на продукта.

Таблица 5-4 Раздел Troubleshooting (Отстраняване на проблеми) на вградения уеб сървър на HP (продължение)

Меню	Описание
Firmware Upgrade (Надстройване на фърмуера)	Изтеглете и инсталирайте файлове за надстройване на фърмуера на продукта.
Restore Factory Settings (Възстановяване на фабричните настройки)	Възстановява настройките на устройството към фабричните настройки по подразбиране.

Раздел Security (Защита)

Таблица 5-5 Раздел Security (Защита) на вградения уеб сървър на HP

Меню	Описание
General Security (Обща защита)	Настройки за обща защита, включително следните: <ul style="list-style-type: none">• Конфигурирайте администраторска парола, за да можете да ограничите достъпа до определени функции на продукта.• Задайте P/L парола за обработка на P/L команди.• Задайте защита за достъп до файловата системата и надстройка на фърмуера.• Можете да разрешите или забраните USB порта за хост на контролния панел или порта за USB връзки на форматиращото устройство за директен печат от компютър.• Преглед на състоянието на всички настройки за защита.
Access Control (Управление на достъпа)	Конфигурирайте достъпа до функциите на продукта за конкретни лица или групи и изберете метода, който лицата да използват, за да се регистрират в продукта.
Protect Stored Data (Защита на съхранените данни)	Можете да конфигурирате и управлявате вътрешния твърд диск за продукта. Можете да конфигурирате настройките за заданията, съхранени на твърдия диск на продукта.
Certificate Management (Управление на сертификати)	Можете да инсталирате и управлявате сертификатите за защита за достъп до продукта и мрежата.
Защита на уеб услуги	Позволете на ресурси от този продукт да бъдат достъпни от уеб страници от различни домейни. Ако няма добавени сайтове към списъка, тогава всички сайтове са надеждни.
Автотест	Уверете се, че функциите за защита работят според очакваните системни параметри.

Раздел HP Web Services (Уеб услуги на HP)

Използвайте раздела **HP Web Services (Уеб услуги на HP)**, за да конфигурирате и разрешите уеб услугите на HP за това устройство. Необходимо е да разрешите уеб услугите на HP, за да използвате функцията HP ePrint.

Таблица 5-6 Раздел Networking (Работа в мрежа) на вградения уеб сървър на HP

Меню	Описание
Настройка на уеб услуги	Свържете този продукт към HP Connect по интернет чрез активиране на уеб услугите на HP.
Уеб прокси	Конфигурирайте прокси сървър, ако възникнат проблеми с активирането на уеб услуги на HP или свързването на продукта с интернет.
Отстраняване на проблеми при HP-ePrint	Активиране на опции за разрешаване на проблеми при свързването към услуги на HP за електронно печатане ePrint.

Networking (Работа в мрежа) раздел

Използвайте раздела **Network (Мрежа)**, за да конфигурирате и защитите мрежовите настройки за продукта, когато е свързан в мрежа по протокол IP. Този раздел не се визуализира, ако продуктът е свързан с други видове мрежи.

Таблица 5-7 Раздел Networking (Работа в мрежа) на вградения уеб сървър на HP

Меню	Описание
Настройки на TCP/IP	Конфигурира TCP/IP настройки за IPv4 и IPv6 мрежи. ЗАБЕЛЕЖКА: Наличните опции за конфигуриране зависят от модела на сървъра за печат.
Network Settings (Настройки на мрежата)	Конфигурира IPX/SPX, AppleTalk, DLC/LLC и SNMP настройки в зависимост от модела на сървъра за печат.
Other Settings (Други настройки)	Конфигурира общи протоколи за печат и услуги, поддържани от сървъра за печат. Наличните опции зависят от модела на сървъра за печат, но могат да включват актуализиране на фърмуера, LPD опашки, USB настройки, информация за поддръжка и честота на опресняване.
AirPrint	Активиране, настройка или деактивиране на печат в мрежа от поддържани продукти на Apple.
Изберете език	Смяна на езика, показван от вградения уеб сървър на HP. Тази страница показва дали уеб страниците поддържат няколко езика. По избор, изберете поддържаните езици чрез настройките за предпочитания на език в брауъра.
Настройки	Преглеждане и възстановяване на текущите настройки за защита към фабричните стойности по подразбиране. Конфигуриране на настройките за защита с помощта на Съветника за конфигуриране на защита. ЗАБЕЛЕЖКА: Не използвайте Съветника за конфигуриране на защита, за да конфигурирате настройките за сигурност чрез приложения за мрежово управление, като HP Web Jetadmin.
Авторизация	Контрол на управлението на конфигурацията и използването на този продукт, включително следните: <ul style="list-style-type: none"> • Задаване или промяна на паролата на администратора за контрол на достъпа до параметри за конфигуриране. • Искане, инсталиране и управление на цифрови сертификати за сървър за печат HP Jetdirect. • Ограничаване на достъпа на хост до този продукт чрез списък за контрол на достъпа (ACL) (само за избрани сървъри в IPv4 мрежи).

Таблица 5-7 Раздел Networking (Работа в мрежа) на вградения уеб сървър на HP (продължение)

Меню	Описание
Упрв. Протоколи	<p>Конфигурира и управлява протоколи за защита за този продукт, включително следните:</p> <ul style="list-style-type: none"> • Настройка на нивото на управление за защита на вградения уеб сървър на HP и контрол на трафик през HTTP и HTTPS. • Конфигуриране на работата на SNMP (Протокол за управление на прости мрежи). Активиране или деактивиране на SNMP v1/v2c или SNMP v3 агенти на сървъра за печат. • Контрол на достъпа чрез протоколи, които може да не са сигурни, например печатни протоколи, печатни услуги, протоколи за откриване, услуги за резолюция на имена и протоколи за управление на конфигурации.
802.1X удостоверяване (Само за някои HP Jetdirect модели)	<p>Конфигурира 802.1X настройки за удостоверяване на сървъра за печат Jetdirect, които се изискват за клиентско удостоверяване по мрежата и нулиране на 802.1X настройките за удостоверяване към фабричните стойности по подразбиране.</p> <p>ВНИМАНИЕ: При смяна на 802.1X настройките за удостоверяване; продукта може да изгуби връзката си. За да свърже повторно може да се наложи да нулирате сървъра за печат към фабрично състояние по подразбиране и да преинсталирате продукта.</p>
IPsec/Firewall (Само за някои HP Jetdirect модели)	<p>Разгледайте или конфигурирайте правила за Firewall или IPsec/Firewall.</p>
Агент за съобщаване (Само за някои HP Jetdirect модели)	<p>Активиране или деактивиране на агента за съобщаване на HP устройство, настройка на конфигуриращия сървър и конфигуриране на взаимното удостоверяване чрез сертификати.</p>
Статистика за мрежата	<p>Показване на статистика на мрежата, събрана и съхранявана на сървъра за печат HP Jetdirect.</p>
Информация за протоколи	<p>Преглед на списък с настройки на конфигурация на мрежата в сървъра за печат на HP Jetdirect за всеки протокол.</p>
Configuration Page (Страница с конфигурацията)	<p>Преглед на страницата с конфигурация на HP Jetdirect, която съдържа информация за състояние и конфигурация.</p>

Списък Other Links (Други връзки)


 **ЗАБЕЛЕЖКА:** Конфигурира кои връзки се показват в списъка **Other Links (Други връзки)** с помощта на менюто **Edit Other Links (Редактиране други връзки)** в раздела **General (Общи)**. Връзките по подразбиране са следните.

Таблица 5-8 Списък на вграден уеб сървър на HP Other Links (Други връзки)

Меню	Описание
Product Support (Поддръжка на продукта)	<p>Свързва се със сайта за поддръжка на продукта, за да потърсите помощ по различни теми.</p>
Shop for Supplies (Купуване на консумативи)	<p>Свързва се с уеб сайта на HP SureSupply за информация относно закупуване на оригинални HP консумативи, като например тонер касети и хартия.</p>
HP Instant Support (Незабавна поддръжка на HP)	<p>Свързване с уеб сайта на HP, за да намерите решения на проблеми с продукта.</p>

Разширена конфигурация с HP Utility за OS X

Използвайте HP Utility, за да проверите състоянието на продукта или за да видите или смените настройките на продукта от компютъра.

Използвайте HP Utility, когато продуктът е свързан с USB кабел или е свързан към мрежа, базирана на TCP/IP.

Отваряне на HP Utility

1. На компютъра отворете менюто **System Preferences (Предпочитания за системата)**, след което щракнете върху **Print & Fax (Печат и факс)**, **Print & Scan (Печат и сканиране)** или **Printers & Scanners (Принтери и скенери)**.
2. Изберете продукта от списъка.
3. Щракнете върху бутона **Options & Supplies (Опции и консумативи)**.
4. Щракнете върху раздела **Utility (Помощна програма)**.
5. Щракнете върху бутона **Open Printer Utility (Отваряне на помощна програма за принтера)**.

Функции на HP Utility

Лентата с инструменти HP Utility съдържа следните елементи:

- **Devices (Устройства):** Щракнете върху този бутон за показване или скриване на продукти на Mac, които са открити от HP Utility.
- **IP Settings (Настройки на IP):** Щракнете върху този бутон, за да се върнете към основния изглед на HP Utility.
- **HP Support (Поддръжка от HP):** Щракнете върху този бутон, за да отворите браузър и да отидете в уеб сайта за поддръжка на HP.
- **Supplies (Консумативи):** Щракнете върху този бутон, за да отворите уеб сайта на HP SureSupply.
- **Registration (Регистрация):** Щракнете върху този бутон, за да отворите уеб сайта на HP за регистрация.
- **Recycling (Рециклиране):** Щракнете върху този бутон, за да отворите уеб сайта на програмата за рециклиране на HP "Партньори на планетата".

HP Utility се състои от страници, които се отварят с щракване в списъка **All Settings (Всички настройки)**. Таблицата по-долу описва задачите, които можете да изпълните с HP Utility.

Елемент	Описание
Supplies Status (Състояние на консумативите)	Показва състоянието на консумативите на продукта и дава връзки за онлайн поръчване на консумативи.
Device Information (Информация за устройството)	Показва информация за текущо избраното устройство.
File Upload (Качване на файлове)	Прехвърля файлове от компютъра в устройството.
Upload Fonts (Качване на шрифтове)	Прехвърля файлове с шрифтове от компютъра в устройството.

Елемент	Описание
HP Connected	Влиза в уеб сайта на HP Connected.
Update Firmware (Актуализиране на фърмуера)	Прехвърля файл за актуализиране на фърмуера в устройството. ЗАБЕЛЕЖКА: Тази опция е достъпна само когато отворите менюто View (Преглед) и изберете елемента Show Advanced Options (Показване на разширени опции) .
Commands (Команди)	Изпраща специални символи или команди за печат към устройството след заданието за печат. ЗАБЕЛЕЖКА: Тази опция е достъпна само когато отворите менюто View (Преглед) и изберете елемента Show Advanced Options (Показване на разширени опции) .
Supplies Management (Управление на консумативите)	Конфигурира какво трябва да прави устройството, когато консумативите са на изчерпване.
Trays Configuration (Конфигурация на тавите)	Променя настройките за тавите по подразбиране.
Output Devices (Изходни устройства)	Управлява настройките за допълнителните изходни принадлежности.
Duplex Mode (Режим на двустранен печат)	Включва режима за автоматичен двустранен печат.
Economode & Toner Density (Икономичен режим и плътност на тонера)	Конфигуриране на настройки за пестене на тонер.
E-mail Alerts (Предупреждения по имейл)	Конфигуриране на автоматични имейл предупреждения за определени състояния на продукти, например когато даден консуматив трябва да се подмени, когато тавите са празни, ако капациите са отворени или има заседнала хартия.
Resolution (Разделителна способност)	Задаване на резолюцията на печат по подразбиране.
Protect Direct Ports (Защита на директните портове)	Забранява печатането по USB или паралелни портове.
Stored Jobs (Съхранени задания)	Управлява заданията за печат, съхранени на твърдия диск на устройството.
Network Settings (Настройки на мрежата)	Конфигурира мрежовите настройки, например настройките за IPv4 и IPv6.
Additional Settings (Допълнителни настройки)	Осигурява достъп до вградения уеб сървър на HP.

Конфигуриране на настройките на IP мрежа

- [Отказ от поделяне на принтера](#)
- [Преглед или промяна на мрежови настройки](#)
- [Промяна на името на принтера в мрежата](#)
- [Ръчно конфигуриране на параметрите на IPv4 TCP/IP от контролния панел](#)
- [Ръчно конфигуриране на параметрите на IPv6 TCP/IP от контролния панел](#)
- [Настройки на скоростта на връзката и режим дуплекс](#)

Отказ от поделяне на принтера


HP не поддържа мрежово свързване “peer-to-peer”, тъй като това е функция на операционната система на Microsoft, а не на драйверите за принтери на HP. Отидете на сайта на Microsoft www.microsoft.com.

Преглед или промяна на мрежови настройки


Можете да използвате вградения уеб сървър на HP, за да прегледате или смените настройките на IP конфигурацията.


1. Отворете вградения уеб сървър на HP (EWS):

- а. контролни панели с 4 реда:** Погледнете дисплея на контролния панел, за да видите IP адреса.

Контролни панели със сензорен екран: От началния екран на контролния панел на продукта докоснете бутона за мрежа , за да намерите IP адреса на продукта или име на хост.

- б.** Отворете уеб браузър и в адресното поле въведете IP адреса или име на хост точно така, както се показва на контролния панел на продукта. Натиснете клавиша **Enter** от клавиатурата на компютъра. Отваря се (EWS).

 <https://10.10.XX.XXX/>

 **ЗАБЕЛЕЖКА:** Ако уеб браузърът показва съобщение: **There is a problem with this website's security certificate (Има проблем със сертификата за защита на този уеб сайт)** при опит за отваряне на EWS, щракнете върху **Continue to this website (not recommended) (Продължете към този уеб сайт (не се препоръчва))**.

Ако изберете **Continue to this website (not recommended) (Продължете към този уеб сайт (не се препоръчва))**, това няма да навреди на компютъра, докато навигирате в рамките на EWS за този продукт на HP.


2. Щракнете върху раздела **Networking (Работа в мрежа)**, за да получите информация за мрежата. Променете настройките според необходимостта.

Промяна на името на принтера в мрежата

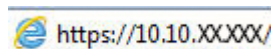
За да промените името на принтера в мрежата, за да бъде идентифициран еднозначно, използвайте вградения уеб сървър на HP.


1. Отворете вградения уеб сървър на HP (EWS):

- a. **контролни панели с 4 реда:** Погледнете дисплея на контролния панел, за да видите IP адреса.

Контролни панели със сензорен екран: От началния екран на контролния панел на продукта докоснете бутона за мрежа , за да намерите IP адреса на продукта.

- b. Отворете уеб браузър и в адресното поле въведете IP адреса или име на хост точно така, както се показва на контролния панел на продукта. Натиснете клавиша **Enter** от клавиатурата на компютъра. Отваря се (EWS).



-  **ЗАБЕЛЕЖКА:** Ако уеб браузърът показва съобщение: **There is a problem with this website's security certificate (Има проблем със сертификата за защита на този уеб сайт)** при опит за отваряне на EWS, щракнете върху **Continue to this website (not recommended) (Продължете към този уеб сайт (не се препоръчва))**.

Ако изберете **Continue to this website (not recommended) (Продължете към този уеб сайт (не се препоръчва))**, това няма да навреди на компютъра, докато навигирате в рамките на EWS за този продукт на HP.


2. Отворете раздела **General (Общи)**.
3. На страницата **Device Information (Информация за устройството)** името по подразбиране на продукта е в полето **Device Name (Име на устройството)**. Можете да промените това име, за да идентифицирате еднозначно този принтер.

 **ЗАБЕЛЕЖКА:** Попълването на останалите полета на тази страница не е задължително.

4. Кликнете върху бутона **Apply (Приложи)**, за да запазите промените.

Ръчно конфигуриране на параметрите на IPv4 TCP/IP от контролния панел

Използвайте менютата **Administration (Администриране)** на контролния панел за ръчно задаване на IPv4 адреса, маската на подмрежата и шлюза по подразбиране.


1. Натиснете бутона **Home ** (Начало) от контролния панел на продукта.
2. Отворете следните менюта:
 - **Administration (Администриране)**
 - **Network Settings (Настройки на мрежата)**
 - **Jetdirect Menu (Меню Jetdirect)**
 - **TCP/IP**
 - **Настройки за IPV 4**
 - **Config Method (Метод на конфигуриране)**
3. Изберете опцията **Manual (Ръчен)**, след което докоснете бутона **Save (Запазване)**.
4. Отворете менюто **Manual Settings (Ръчни настройки)**.

5. Докоснете опцията **IP адрес (IP адрес)**, **Subnet Mask (Маска на подмрежата)** или **Default Gateway (Шлюз по подразбиране)**.
6. Докоснете първото поле, за да отворите клавиатура. Въведете правилните цифри за полето и след това докоснете бутона **OK**.

Повторете процеса за всяко поле и след това докоснете бутона **Save (Запазване)**.

Ръчно конфигуриране на параметрите на IPv6 TCP/IP от контролния панел


Използвайте менютата **Administration (Администриране)** на контролния панел за ръчно задаване на IPv6 адреса.

1. Натиснете бутона **Home**  (Начало) от контролния панел на продукта.
2. За да разрешите ръчно конфигуриране, отворете следните менюта:
 - **Administration (Администриране)**
 - **Network Settings (Настройки на мрежата)**
 - **Jetdirect Menu (Меню Jetdirect)**
 - **TCP/IP**
 - **IPv6 Settings (Настройки за IPv6)**
 - **Address (Адрес)**
 - **Manual Settings (Ръчни настройки)**
 - **Enable (Разрешаване)**


Изберете опцията **On (Вкл.)**, след което докоснете бутона **Save (Запазване)**.


3. За конфигуриране на адрес, докоснете бутона **Address (Адрес)** и след това докоснете полето, за да отворите клавиатура.
4. Използвайте цифровата клавиатура, за да въведете адреса, след което докоснете бутона **OK**.
5. Докоснете бутона **Save (Запиши)** или натиснете бутона **OK**.


Настройки на скоростта на връзката и режим дуплекс

 **ЗАБЕЛЕЖКА:** Тази информация се отнася само за Ethernet мрежи. Тя не може да се приложи към безжични мрежи.

Скоростта на връзката и комуникационният режим на сървъра за печат трябва да съответстват на мрежовия концентратор. В повечето случаи може да оставите принтера в автоматичен режим. Неправилните промени в настройката на скоростта на връзката могат да попречат на комуникацията на принтера с други мрежови устройства. За да направите промени, използвайте контролния панел на принтера.

 **ЗАБЕЛЕЖКА:** Настройката на продукта трябва да съответства на настройката на мрежовото устройство (мрежов концентратор, превключвател, портал, маршрутизатор или компютър).

 **ЗАБЕЛЕЖКА:** Извършването на промени на тези настройки води до изключване и последващо включване на принтера. Правете промените само когато принтерът е в състояние на бездействие.

1. Натиснете бутона Home  (Начало) от контролния панел на продукта.
2. Отворете следните менюта:
 - [Administration \(Администриране\)](#)
 - [Network Settings \(Настройки на мрежата\)](#)
 - [Jetdirect Menu \(Меню Jetdirect\)](#)
 - [Link Speed \(Скорост на връзката\)](#)
3. Изберете една от следните опции:
 - [Auto \(Автоматично\)](#): Сървърът за печат се конфигурира автоматично за най-високите допустими за мрежата скорост на връзката и комуникационен режим.
 - [10T Half \(полудуплекс\)](#): 10 мегабайта в секунда (Mbps), полудуплексен режим
 - [10T Full \(пълен дуплекс\)](#): 10 Mbps, режим пълен дуплекс
 - [10T Auto \(Автоматичен\)](#): 10 Mbps, режим автоматичен дуплекс
 - [100TX Half \(полудуплекс\)](#): 100 Mbps, полудуплексен режим
 - [100TX Full \(пълен дуплекс\)](#): 100 Mbps, режим пълен дуплекс
 - [100TX Auto \(Автоматично\)](#): 100 Mbps, режим автоматичен дуплекс
 - [1000T Full \(пълен дуплекс\)](#): 1000 Mbps, режим пълен дуплекс
4. Докоснете бутона [Save](#) (Запиши) или натиснете бутона [OK](#). Устройството се изключва и после отново се включва.

Защитни функции на устройството

Въведение

Продуктът включва няколко защитни функции за ограничаване на достъпа до настройките за конфигурация, за защита на данните и за предотвратяване на достъпа до ценни хардуерни компоненти.

- [Декларации за защитата](#)
- [IP Security](#)
- [Настройте или променете системната парола с помощта на вградения уеб сървър](#)
- [Впишете се в продукта.](#)
- [Поддръжка на шифроване: Защитени твърди дискове HP с висока производителност](#)
- [Заклучване на контролера](#)

Декларации за защитата

Устройството поддържа стандарти за защита и препоръчителни протоколи, които помагат за защита на устройството, запазване на важната информация в мрежата и улесняване на наблюдението и техническото обслужване на устройството.

За по-задълбочена информация относно решенията на HP за защитена работа с изображения и печат отидете на www.hp.com/go/secureprinting. Този сайт предоставя връзки към официални документи и документи за често задавани въпроси относно защитните функции.


IP Security

IP Security (IPsec) представлява набор протоколи, които управляват трафика до и от устройството в мрежа по IP протокол. IPsec осигурява удостоверяване от хост до хост, цялост на данните и кодиране на мрежовите комуникации.


За устройства, които са свързани към мрежа и имат сървър за печат HP Jetdirect, може да настроите IPsec от раздела **Networking (Работа в мрежа)** на вградения уеб сървър на HP.


Настройте или променете системната парола с помощта на вградения уеб сървър

Задайте парола на администратора за достъп до устройството и вградения уеб сървър на HP, за да не могат неупълномощени потребители да променят настройките на устройството.

1. Отворете вградения уеб сървър на HP (EWS):
 - a. **контролни панели с 4 реда:** Погледнете дисплея на контролния панел, за да видите IP адреса.
Контролни панели със сензорен екран: От началния екран на контролния панел на продукта докоснете бутона за мрежа , за да намерите IP адреса на продукта или име на хост.

- Отворете уеб браузър и в адресното поле въведете IP адреса или име на хост точно така, както се показва на контролния панел на продукта. Натиснете клавиша **Enter** от клавиатурата на компютъра. Отваря се (EWS).

 <https://10.10.XX.XXX/>

 **ЗАБЕЛЕЖКА:** Ако уеб браузърът показва съобщение: **There is a problem with this website's security certificate (Има проблем със сертификата за защита на този уеб сайт)** при опит за отваряне на EWS, щракнете върху **Continue to this website (not recommended) (Продължете към този уеб сайт (не се препоръчва))**.

Ако изберете **Continue to this website (not recommended) (Продължете към този уеб сайт (не се препоръчва))**, това няма да навреди на компютъра, докато навигирате в рамките на EWS за този продукт на HP.

- Кликнете върху раздела **Security (Защита)**.
- Отворете менюто **General Security (Обща защита)**.
- В полето, именувано **Set the Local Administrator Password (Задаване на локална парола за администратор)**, въведете името, което да се асоциира с паролата в поле **Username (Потребителско име)**.
- Въведете паролата в полето **New Password (Нова парола)** и след това я въведете отново в полето **Verify Password (Потвърждаване на парола)**.

 **ЗАБЕЛЕЖКА:** За да промените съществуваща парола, трябва първо да въведете съществуващата парола в полето **Old Password (Стара парола)**.


- Кликнете върху бутона **Apply (Приложи)**.


 **ЗАБЕЛЕЖКА:** Запишете си паролата и я запазете на сигурно място.

Впишете се в продукта.

Някои функции от контролния панел на продукта може да са защитени така, че неупълномощени лица да не могат да ги използват. Когато някоя функцията е защитена, продуктът ви подканва да се впишете, преди да можете да я използвате. Можете да се впишете и без да чакате подканване чрез докосване на бутона **Sign In (Вписване)** от контролния панел на продукта.

Обикновено идентификационните данни за вписване в продукта са същите като тези за вписване в мрежата. Консултирайте се с мрежов администратор за този продукт, ако имате въпроси относно това какви данни за вписване да използвате.

- Натиснете бутона **Home**  (Начало) от контролния панел на продукта.
- Изберете **Sign In (Вписване)**.
- Следвайте насоките, за да въведете идентификационните данни.

 **ЗАБЕЛЕЖКА:** За да запазите продукта защитен, изберете **Sign Out (Отписване)**, когато сте приключили с използването на продукта.

Поддръжка на шифроване: Защитени твърди дискове HP с висока производителност

Твърдият диск осигурява хардуерно шифроване, така че може защитено да съхранявате важни данни, без това да засегне производителността на устройството. Този твърд диск използва последния стандарт за шифроване Advanced Encryption Standard (AES) и има гъвкави функции за икономия на време, както и стабилни функционални възможности.

Използвайте менюто **Security (Защита)** във вградения уеб сървър на HP, за да конфигурирате диска.

Заклучване на контролера

Форматиращото устройство е снабдено със слот, който можете да използвате, за да прикрепите защитен кабел. Заклучването на форматиращото устройство предотвратява отнемането на ценни компоненти от него.

Настройки за икономична работа

Въведение

- [Печат с EconoMode](#)
- [Настройте таймерът спящ режим и конфигурирайте продукта да използва мощност от 1 ват или по-малко](#)

Печат с EconoMode

Този продукт има опция EconoMode (Икономичен режим) за отпечатване на чернови на документи. Използването на EconoMode води до намаляване на консумацията на тонер. Използването на EconoMode (Икономичен режим) може да намали обаче и качеството на печат.

HP не препоръчва постоянно използване на EconoMode (Икономичен режим). Ако използвате непрекъснато EconoMode (Икономичен режим), е възможно тонерът да издържи по-дълго от механичните части на тонер касетата. Ако качеството на печат започне да се влошава и вече не е задоволително, помислете за смяна на тонер касетата.



ЗАБЕЛЕЖКА: Ако тази опция не е налична във вашия драйвер за принтер, можете да я зададете от контролния панел на продукта.

Конфигурирайте EconoMode от драйвера за принтера

1. От софтуерната програма изберете опция **Print** (Печат).
2. Изберете продукта, след което щракнете върху бутона **Свойства** или **Предпочитания**.
3. Щракнете върху раздел **Хартия/Качество**.
4. Щракнете върху квадратчето **EconoMode**, за да разрешите функцията, а след това щракнете върху **OK**.


Конфигуриране на EconoMode от контролния панел

1. Натиснете бутона Home (Начало) от контролния панел на продукта.
2. Отворете следните менюта:
 - [Administration](#) (Администриране)
 - [General Settings](#) (Общи настройки)
 - [Качество на печат](#)
3. Изберете [EconoMode](#) (Двустранно).
4. Изберете [On](#) (Вкл.) или [Off](#) (Изкл.), за да разрешите или забраните функцията, а после докоснете [Save](#) (Запиши) или бутона **OK**.

Настройте таймерът спящ режим и конфигурирайте продукта да използва мощност от 1 ват или по-малко

Продуктът притежава няколко опции към функцията на таймера за спящ режим с цел пестене на енергия. Времето за забавяне активирането на състояние Sleep/Auto Off (Заспиване/Авт. изкл) може да

се променя, а потреблението на енергия по време на състояние Sleep/Auto Off (Заспиване/Авт. изкл) варира според избора на опцията Wake/Auto On (Събуждане/Авт. вкл.).

1. Натиснете бутона Home  (Начало) от контролния панел на продукта.
2. Отворете следните менюта:
 - [Administration](#) (Администриране)
 - [General Settings](#) (Общи настройки)
 - [Energy Settings](#) (Настройки за енергия)
 - [Sleep Timer Settings](#) (Настройки на таймера за заспиване)
3. **само за контролни панели с 4 реда:** Изберете [Sleep/Auto Off Timer](#), (Таймер за Заспиване/Авт. изкл.), след което изберете [Enabled](#) (Разрешено). Натиснете бутона [OK](#).
4. Изберете [Sleep /Auto Off After](#) (Заспиване/Авт. изкл. след).
5. Използвайте клавиатурата, за да въведете подходящия времеви период, след което натиснете бутона [Save](#) (Запиши) или бутона [OK](#).



ЗАБЕЛЕЖКА: По подразбиране времето за режима за заспиване е 1 минута.

6. Изберете една от опциите [Wake/Auto On to These Events](#) (Събуждане/Авт. вкл. при следните събития):
 - [All events](#) (Всички събития): Продуктът се "събужда", когато получи задание за печат (през USB порт, мрежов порт или безжична връзка) или когато някой натисне бутон върху контролния панел или отвори някой капак или тава.
 - [Network port](#) (Мрежов порт): Продуктът се "събужда", когато получи задание за печат през мрежов порт или когато някой натисне бутон върху контролния панел или отвори някой капак или тава. **Чрез тази настройка продуктът използва 1 ват или по-малко мощност, докато е в състояние Sleep/Auto Off (Заспиване/Авт. изкл).**
 - [Power button only](#) (Само от бутона за захранване): Продуктът се "събужда" само когато някой натисне бутон за включване. **Чрез тази настройка продуктът използва 1 ват или по-малко мощност, докато е в състояние Sleep/Auto Off (Заспиване/Авт. изкл).**

HP Web Jetadmin

HP Web Jetadmin е отличен с награди, водещ в отрасъла инструмент за ефикасно управление на най-различни мрежови устройства HP, включително принтери, многофункционални устройства и цифрови изпращащи устройства. С това цялостно решение можете дистанционно да инсталирате, наблюдавате, поддържате, отстранявате проблеми и защитавате своята среда за печат и работа с изображения, като увеличавате в крайна сметка производителността чрез икономия на време и разходи и контрол върху вложените средства.

Периодично излизат надстройки на HP Web Jetadmin, за да осигуряват поддръжка за конкретни функции на продукта. Посетете www.hp.com/go/webjetadmin и щракнете върху връзката **Self Help and Documentation** (Самостоятелна помощ и документация), за да научите повече за надстройките.

Актуализации на софтуера и фърмуера

HP редовно актуализира функциите, които фърмуерът на устройството осигурява. За да се възползвате от най-новите функции, актуализирайте фърмуера на устройството. Изтеглете файла с най-новата актуализация на фърмуера от уеб сайта:

Отидете на www.hp.com/support/ljM604, www.hp.com/support/ljM605, www.hp.com/support/ljM606. Щракнете върху **Drivers & Software (Драйвери и софтуер)**.

6 Решаване на проблеми

- [Поддръжка на потребителя](#)
- [Система за помощ от контролния панел](#)
- [Възстановете фабричните стойности по подразбиране](#)
- [Съобщението "Cartridge is low" \(Касетата е с ниско ниво\) или "Cartridge is very low" \(Касетата е с много ниско ниво\) ще се покаже на контролния панел на продукта](#)
- [Продуктът не поема хартия или я подава грешно](#)
- [Отстраняване на заседнала хартия](#)
- [Подобряване на качеството на печат](#)
- [Разрешаване на проблеми с кабелната мрежа](#)

За повече информация:

Отидете на www.hp.com/support/ljM604, www.hp.com/support/ljM605, www.hp.com/support/ljM606.


Цялостната помощ на HP за вашия продукт включва следната информация:

- Инсталиране и конфигуриране
- Изучаване и използване
- Решаване на проблеми
- Изтеглете актуализации за софтуера
- Присъединете се към форуми за поддръжка
- Намерете нормативна информация и информация за гаранцията

Поддръжка на потребителя

Поддръжка по телефона за вашата страна/регион	Телефонните номера за страната/региона можете да намерите от листовката в опаковката на устройството или на адрес www.hp.com/support/ .
Трябва да сте готови да съобщите името на продукта, серийния номер, датата на закупуване и описание на проблема	
Сдобийте се с 24-часова онлайн поддръжка и изтеглете програмни продукти и драйвери	www.hp.com/support/ljM604 , www.hp.com/support/ljM605 , www.hp.com/support/ljM606
Поръчка на допълнителни услуги или договори за поддръжка от HP	www.hp.com/go/carepack
Регистрирайте вашия принтер	www.register.hp.com


Система за помощ от контролния панел

Устройството има вградена система за помощ, която обяснява как да се използва всеки екран. За да отворите системата за помощ, докоснете бутона за помощ  в горния десен ъгъл на екрана.

За някои екрани помощта отваря глобално меню, от което можете да търсите конкретни теми. Можете да обходите структурата на менюто чрез докосване на бутоните в менюто.

Някои екрани за помощ включват анимация, която ви води из процедурите, напр. при отстраняване на засядания на хартия.


При екрани, съдържащи настройки за отделни задания, помощта отваря тема, в която се обясняват опциите за този екран.

Ако продуктът ви алармира за грешка или ви предупреди за нещо, докоснете бутона за помощ , за да отворите съобщение, описващо проблема. Това съобщение ще съдържа и указания как да разрешите проблема.


Възстановете фабричните стойности по подразбиране


Въведение

Използвайте един от следните методи за възстановяване на първоначалните фабрични настройки на продукта.


 **ЗАБЕЛЕЖКА:** Възстановяването на фабричните настройки на продукта може да премахне езиковите настройки.

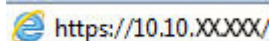
Възстановяване на фабричните настройки от контролния панел на продукта


1. Натиснете бутона Home  (Начало) от контролния панел на продукта.
2. Отворете следните менюта:
 - Administration (Администриране)
 - General Settings (Общи настройки)
 - Restore Factory Settings (Възстановяване на фабричните настройки)
3. Съобщение за потвърждение ви съветва, че изпълнението на функцията за нулиране на настройките може да доведе до загуба на данни. Изберете **Reset** (Нулиране), за да завършите процеса.

 **ЗАБЕЛЕЖКА:** Продуктът се рестартира автоматично след завършване на нулирането.

Възстановете фабричните настройки от вградения уеб сървър на HP (само за продукти, свързани в мрежа)

1. Отворете вградения уеб сървър на HP (EWS):
 - a. **контролни панели с 4 реда:** Погледнете дисплея на контролния панел, за да видите IP адреса.
Контролни панели със сензорен екран: От началния екран на контролния панел на продукта докоснете бутона за мрежа , за да намерите IP адреса на продукта.
 - б. Отворете уеб браузър и в адресното поле въведете IP адреса или име на хост точно така, както се показва на контролния панел на продукта. Натиснете клавиша **Enter** от клавиатурата на компютъра. Отваря се EWS.

 <https://10.10.XX.XX/>

 **ЗАБЕЛЕЖКА:** Ако уеб браузърът показва съобщение: **There is a problem with this website's security certificate (Има проблем със сертификата за защита на този уеб сайт)** при опит за отваряне на EWS, щракнете върху **Continue to this website (not recommended) (Продължете към този уеб сайт (не се препоръчва))**.

Ако изберете **Continue to this website (not recommended) (Продължете към този уеб сайт (не се препоръчва))**, това няма да навреди на компютъра, докато навигирате в рамките на EWS за този продукт на HP.

2. Отворете раздела **General (Общи)**.

3. От лявата страна на екрана, щракнете върху **Restore Factory Settings** (Възстановяване на фабрични настройки).
4. Щракнете върху бутона **Reset** (Нулиране).



ЗАБЕЛЕЖКА: Продуктът се рестартира автоматично след завършване на нулирането.

Съобщението "Cartridge is low" (Касетата е с ниско ниво) или "Cartridge is very low" (Касетата е с много ниско ниво) ще се покаже на контролния панел на продукта


Cartridge is low (Касетата е с ниско ниво): Устройството показва кога нивото на тонер касетата е ниско. Действителният оставащ експлоатационен срок на тонер касетата може да варира. Имайте предвид да си подготвите резервна касета, в случай че качеството на печат стане неприемливо. Не е нужно тонер касетата да се сменя сега.

Cyan cartridge is very low (Много ниско ниво в касета циан): Устройството показва кога нивото на тонер касетата е много ниско. Действителният оставащ експлоатационен срок на тонер касетата може да варира. Имайте предвид да си подготвите резервна касета, в случай че качеството на печат стане неприемливо. Не е необходимо да се подменя тонер касетата освен ако качеството на печат вече не е приемливо.

Когато дадена тонер касета HP достигне ниво **Very Low (Много ниско)**, гаранцията Premium Protection Warranty на HP за тази тонер касета свършва.

Промяна на настройките за "Много ниско ниво"

Можете да промените начина, по който продуктът реагира, когато консумативите достигнат състояние на "много ниско ниво". Не е необходимо да връщате тези настройки, когато поставяте нова тонер касета.

1. Натиснете бутона Home  (Начало) от контролния панел на продукта.
2. Отворете следните менюта:
 - [Консумативи](#)
 - [Manage Supplies \(Управление на консумативите\)](#)
 - [Supply Settings \(Настройки за консумативите\)](#)
 - [Black Cartridge \(Черна касета\)](#) или [Color Cartridges \(Цветни касети\)](#)
 - [Very Low Settings \(Настройки при много ниско ниво\)](#)
3. Изберете една от следните опции:
 - Изберете опцията [Stop \(Стол\)](#), за да настроите продукта да спре да печата, когато касетата достигне прага **Very Low (Много ниско ниво)**.
 - Изберете опцията [Prompt to continue \(Запитване за продължаване\)](#), за да настроите продукта да спре да печата, когато касетата достигне прага **Very Low (Много ниско ниво)**. Можете да потвърдите запитването или да замените касетата, за да продължите да печатате.
 - Изберете опцията [Continue \(Продължаване\)](#), за да настроите продукта ви предупреди, че касетата е с много ниско ниво, и да продължи да печата след настройката за **Very Low (Много ниско ниво)** без взаимодействие. Това може да доведе до незадоволително качество на печат.

За продукти с възможност за факс

Когато продуктът е настроен на опция **Stop (Стол)** или **Prompt to continue (Подканване за продължаване)**, има известен риск факс документи да не се отпечатат, когато той възобнови печатането. Това може да се случи, ако продуктът е получил повече факсове отколкото паметта може да побере, докато продуктът чака.

Продуктът може да отпечатва факсове без прекъсване, когато премине прага на много ниско ниво, ако изберете опцията **Continue (Продължи)** за тонер касетата, но качеството на печат може да се влоши.

Order supplies (Поръчайте консумативи)

Поръчка на консумативи и принадлежности	www.hp.com/go/suresupply
Поръчка чрез доставчици на поддръжка или услуги	Обърнете се към упълномощен от HP доставчик на поддръжка или услуги.
Поръчка чрез вградения уеб сървър на HP (EWS)	За да влезете, въведете IP адреса или името на хост на продукта в полето за адрес/URL на поддържан от компютъра ви уеб браузър. EWS съдържа връзка към уеб сайта HP SureSupply, който осигурява възможности за покупка на оригинални HP консумативи.

Продуктът не поема хартия или я подава грешно

Въведение

Следните решения могат да ви помогнат при решаване на проблеми, ако продуктът не захваща хартия от тавата или захваща повече от един лист едновременно.

- [Продуктът не поема хартия](#)
- [Продуктът поема няколко листа хартия](#)

Продуктът не поема хартия

Ако продуктът не поема хартията от тавата, опитайте решенията по-долу.

1. Отворете продукта и извадете всякакви заседнали листове хартия.
2. Заредете тавата с правилния размер хартия за вашето задание за печат.
3. Уверете се, че размерът и типът на хартията са зададени правилно на контролния панел на продукта.
4. Уверете се, че водачите на хартия в тавата са регулирани правилно за размера на хартията. Коририрайте водачите за подходящия отстъп в тавата.
5. Проверете контролния панел на принтера, за да видите дали случайно устройството не очаква от вас да потвърдите подкана за ръчно подаване на хартията. Заредете хартия и продължете.
6. Ролките над тавата могат да бъдат замърсени. Почистете ролките с кърпа без власинки, напоена с топла вода.

Продуктът поема няколко листа хартия

Ако продуктът поема по няколко листа хартия от тавата, опитайте решенията по-долу.

1. Свалете тестето с хартия от тавата, огънете го, завъртете го на 180 градуса и опитайте пак. *Не разлиствайте хартията.* Върнете тестето с хартия в тавата.
2. Използвайте само хартия, която отговаря на спецификациите на HP за това устройство.
3. Използвайте хартия, която не е намачкана, сгъната или повредена. Ако се налага, използвайте хартия от друг пакет.
4. Уверете се, че тавата не е препълнена. Ако е така, свалете цялото тесте хартия от тавата, подравнете листата и върнете част от хартията в тавата.
5. Уверете се, че водачите на хартия в тавата са регулирани правилно за размера на хартията. Коририрайте водачите за подходящия отстъп в тавата.
6. Уверете се, че печатната среда е в рамките на препоръчаните спецификации.

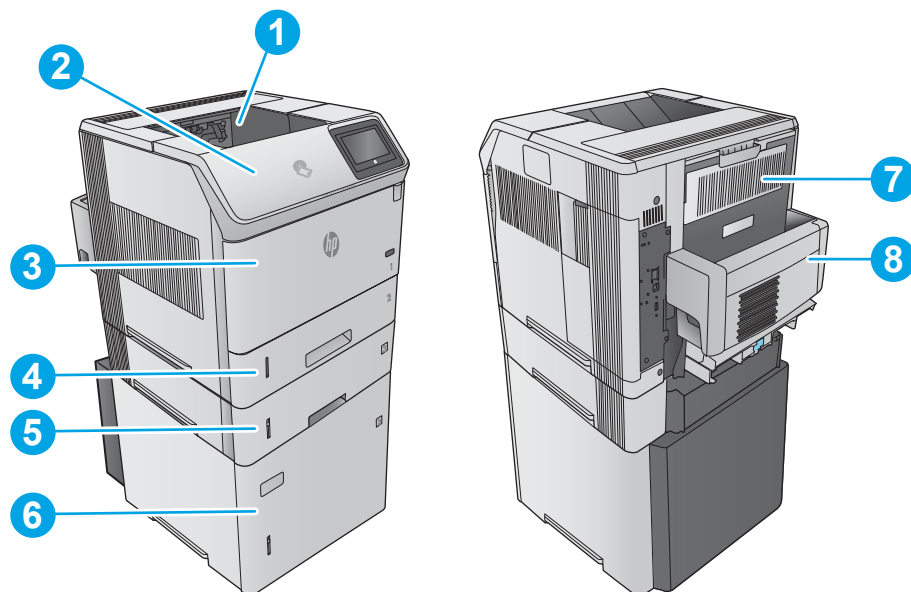
Отстраняване на заседнала хартия

Въведение

Следната информация включва указания за отстраняване на заседнала хартия в продукта.

- [Местоположения на засядане](#)
- [Автоматична навигация за изчистване на засядания](#)
- [Хартията засяда често или многократно?](#)
- [Изчистване на заседнала хартия в тава 1](#)
- [Изчистване на заседнала хартия в тава 2 и в тави за 500 листа](#)
- [Изчистване на заседнала хартия в допълнителна тава с висока производителност за 1500 листа хартия](#)
- [Изчистване на заседнала хартия в областта на тонер касета](#)
- [Изчистване на заседнала хартия в задното изходно отделение](#)
- [Изчистване на заседнала хартия в областта на нагревателния елемент](#)
- [Изчистване на заседнала хартия в изходното отделение](#)
- [Изчистване на заседнала хартия в устройството за двустранен печат](#)
- [Изчистване на заседнала хартия в подаващо устройство за пликкове](#)
- [Изчистване на заседнала хартия в стойка за листове с 5 отделения](#)
- [Изчистване на засядания в устройството за подреждане или подреждане/телбод](#)

Местоположения на засядане



1	Изходно отделение	Вижте Изчистване на заседнала хартия в изходното отделение на страница 112.
2	Област около тонер касета	Вижте Изчистване на заседнала хартия в областта на тонер касета на страница 103.
3	Тава 1	Вижте Изчистване на заседнала хартия в тава 1 на страница 99.
4	Тава 2	Вижте Изчистване на заседнала хартия в тава 2 и в тава за 500 листа на страница 100.
5	Допълнително подаващо устройство за 500 листа хартия	Вижте Изчистване на заседнала хартия в тава 2 и в тава за 500 листа на страница 100.
6	Допълнителната тава с висока производителност за 1500 листа	Вижте Изчистване на заседнала хартия в допълнителна тава с висока производителност за 1500 листа хартия на страница 101.
7	Задно изходно отделение и зона около нагревателен елемент	Вижте Изчистване на заседнала хартия в задното изходно отделение на страница 107 и Изчистване на заседнала хартия в областта на нагревателния елемент на страница 107.
8	Допълнително устройство за двустранен печат	Вижте Изчистване на заседнала хартия в устройството за двустранен печат на страница 112.
	Подаващо устройство за пликве (не е показано)	Вижте Изчистване на заседнала хартия в подаващо устройство за пликве на страница 114.
	Стойка за хартия с 5 отделения (не е показана)	Вижте Изчистване на заседнала хартия в стойка за листове с 5 отделения на страница 116.
	Устройство за подреждане или подреждане/телбод (не е показано)	Вижте Изчистване на засядания в устройството за подреждане или подреждане/телбод на страница 118.

Автоматична навигация за изчистване на засядания

Функцията за автоматична навигация ви помага да изчистите засядания, като предоставя инструкции стъпка по стъпка на контролния панел. Когато изпълните дадена стъпка, устройството показва инструкции за следващата стъпка, докато изпълните всички стъпки по процедурата.

Хартията засяда често или многократно?

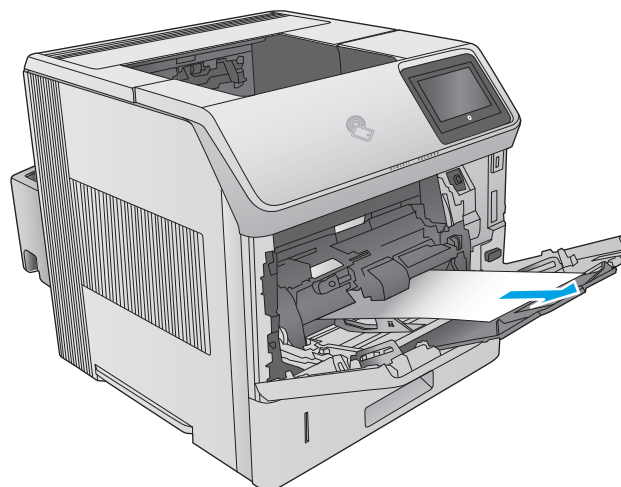
За да намалите броя на засяданията на хартия, опитайте следните решения.

1. Използвайте само хартия, която отговаря на спецификациите на HP за това устройство.
2. Използвайте хартия, която не е намачкана, сгъната или повредена. Ако се налага, използвайте хартия от друг пакет.
3. Използвайте хартия, на която още не е печатано или копирано.
4. Уверете се, че тавата не е препълнена. Ако е така, свалете цялото тесте хартия от тавата, подравнете листата и върнете част от хартията в тавата.
5. Уверете се, че водачите на хартия в тавата са регулирани правилно за размера на хартията. Регулирайте водачите така, че да докосват тестето, без да огъват листата.
6. Уверете се, че тавата е напълно вкарана в продукта.
7. Ако печатате на тежка, релефна или перфорирана хартия, използвайте функцията за ръчно подаване и подавайте листата един по един.
8. Отворете меню **Trays** (Тави) от контролния панел на продукта. Уверете се, че тавата е конфигурирана правилно за типа и размера на хартията.
9. Уверете се, че печатната среда е в рамките на препоръчаните спецификации.

Изчистване на заседнала хартия в тава 1

Използвайте следната процедура за изчистване на заседнала хартия в тава 1. При възникване на засядане на контролния панел се появява анимирана инструкция за отстраняване на засядането.

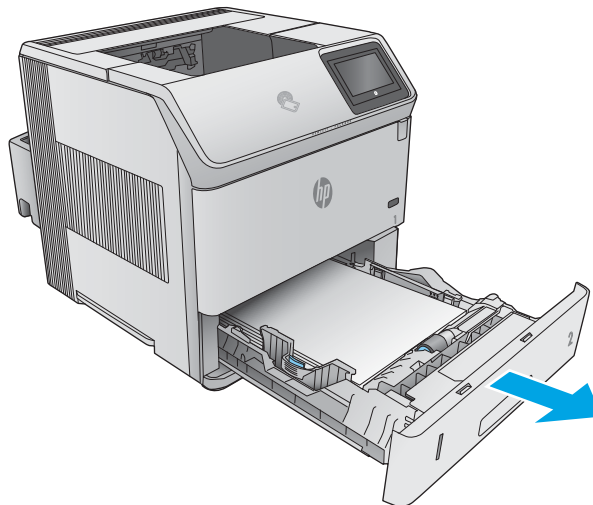
1. Издърпайте бавно заседналата хартия от продукта.



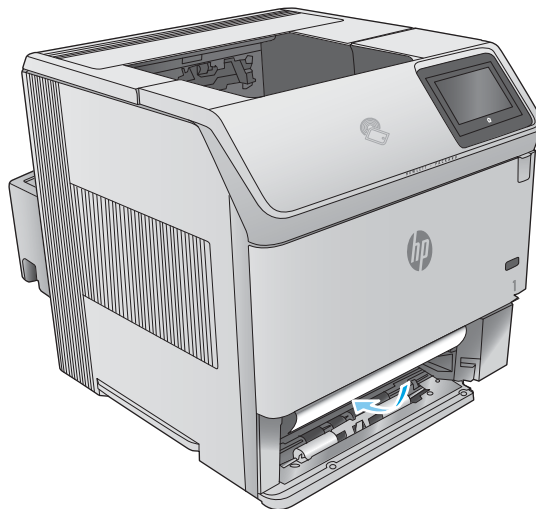
Изчистване на заседнала хартия в тава 2 и в тави за 500 листа

Използвайте следната процедура за проверка на хартията на всички възможни за засядане на хартия места, свързани с тава 2 и тави за 500 листа. При възникване на засядане на контролния панел се появява анимирана инструкция за отстраняване на засядането.

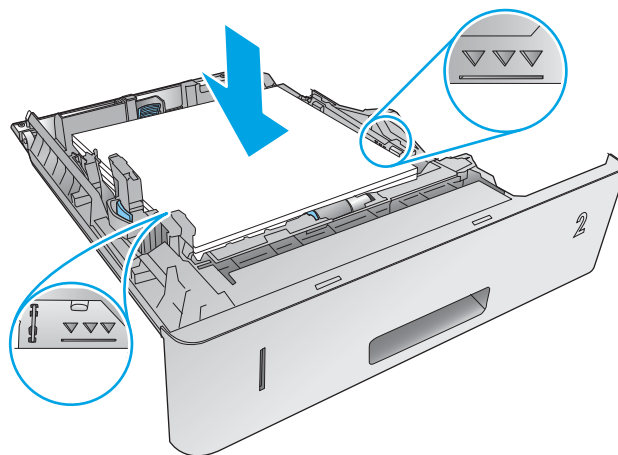
1. Извадете тавата напълно навън от продукта чрез издърпване и леко повдигане.



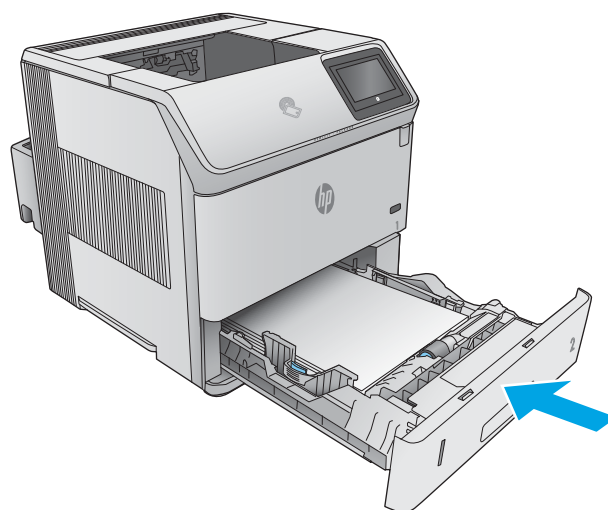
2. Ако ръбът на заседналата хартия се вижда в зоната за подаване, издърпайте бавно хартията надолу и към задната част на продукта. След това я издърпайте от продукта. (Не дърпайте хартията директно навън, ще се скъса.) Ако хартията не се вижда, погледнете в следващата тава или в областта на горния капак.



- Уверете се, че хартията е изравнена в четирите ъгъла на тавата и е под индикаторите за максимално запълване.



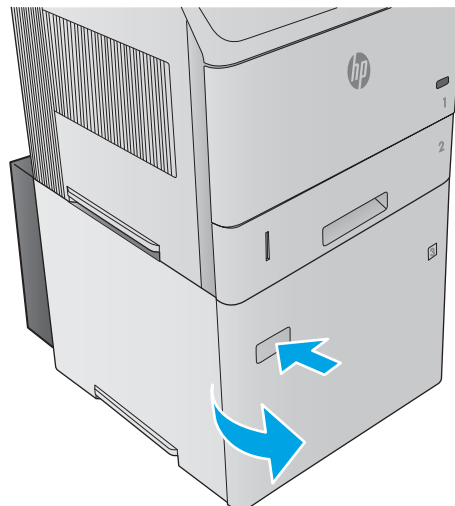
- Поставете обратно и затворете тавата.



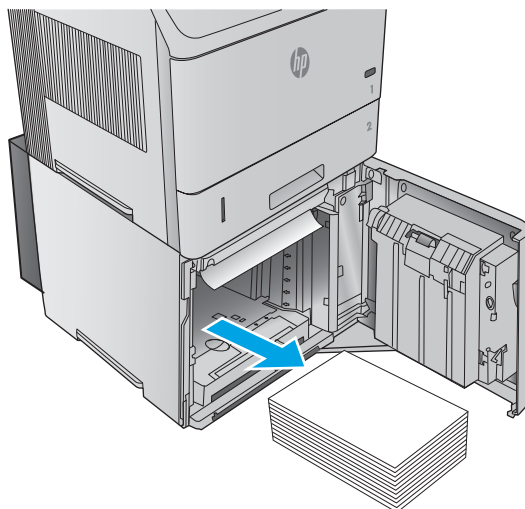
Изчистване на заседнала хартия в допълнителна тава с висока производителност за 1500 листа хартия

Използвайте следната процедура за изчистване на заседнала хартия в тава с висока производителност за 1500 листа хартия. При възникване на засядане на контролния панел се появява анимирана инструкция за отстраняване на засядането.

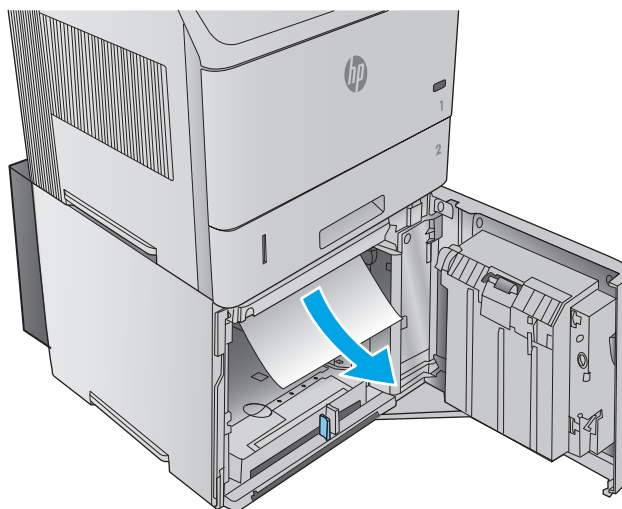
1. Отворете предната вратичка на тавата.



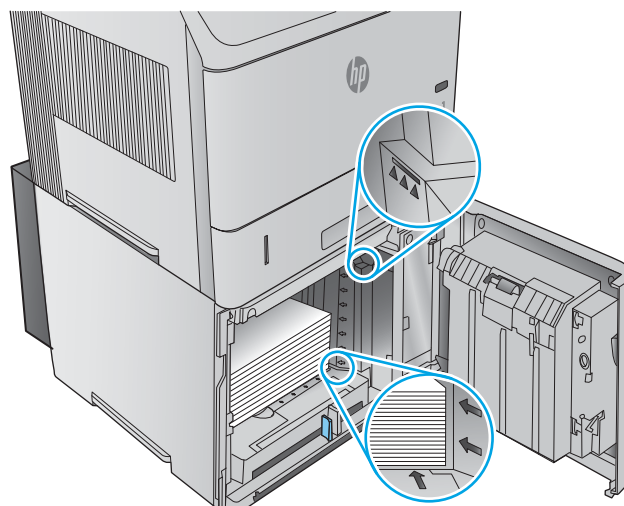
2. Извадете стека хартия.



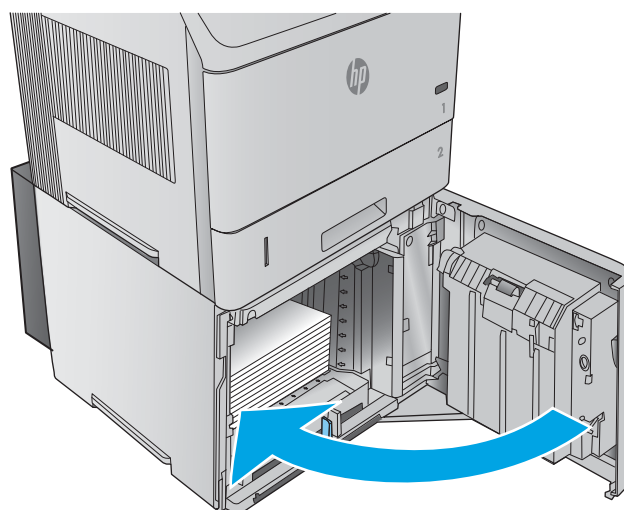
3. Ако ръбът на заседналата хартия се вижда в подаващата зона, издърпайте бавно хартията надолу и навън от продукта. (Не дърпайте хартията право навън, ще се скъса.) Ако хартията не се вижда, погледнете в областта на горния капак.



4. Уверете се, че хартията не надвишава отметките за запълване, намиращи се на водачите за хартия, както и че предният край на стека е подравнен със стрелките.



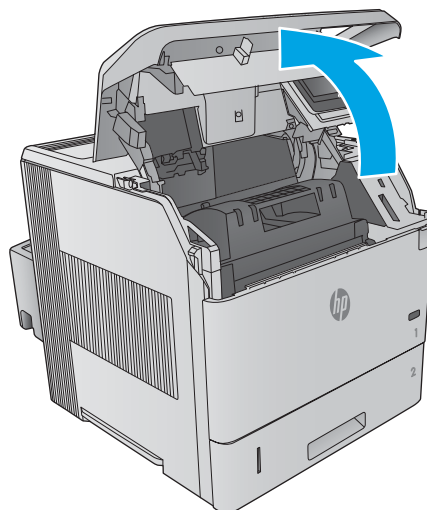
5. Затворете предната вратичка на тавата.



Изчистване на заседнала хартия в областта на тонер касета

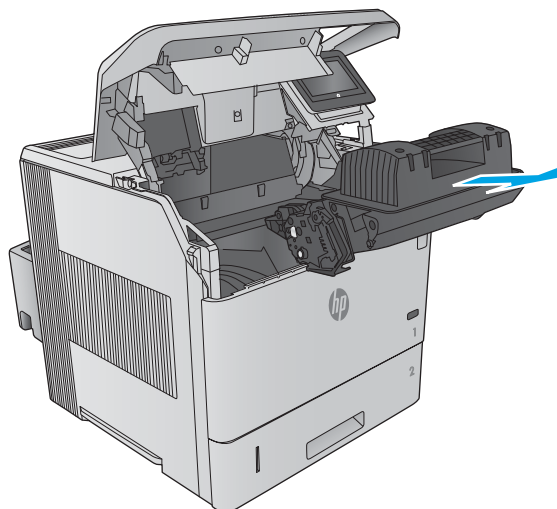
Използвайте следната процедура за проверка на хартията на всички възможни за засядане на хартия места в областта на тонер касета. При възникване на засядане на контролния панел се появява анимирана инструкция за отстраняване на засядането.

1. Отворете горния капак.

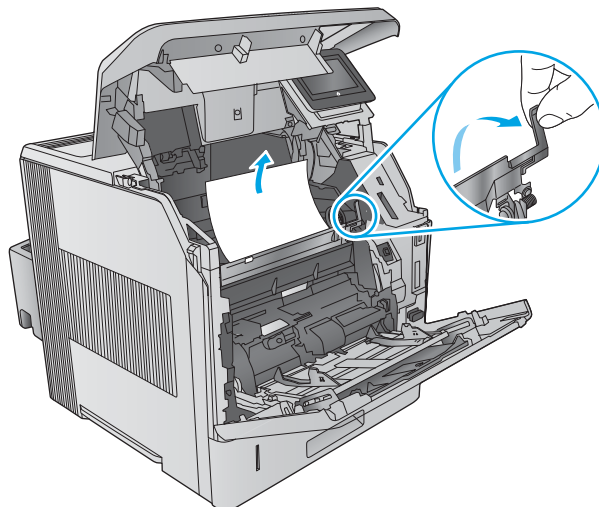


2. Извадете тонер касетата.

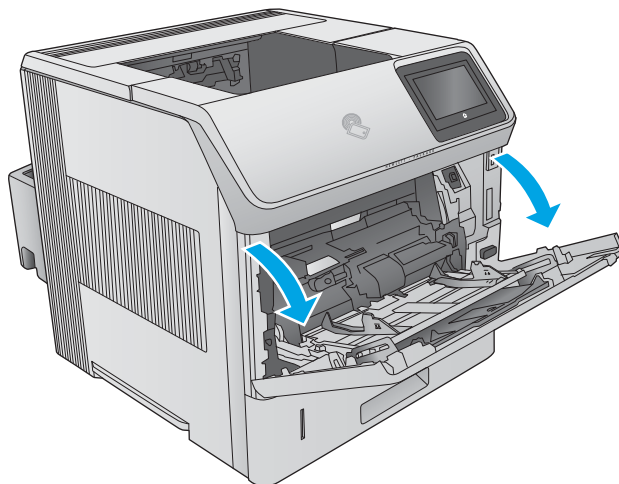
ВНИМАНИЕ: За да предотвратите повреда на тонер касетата, не я излагайте на светлина за повече от няколко минути. Покрийте тонер касетата с лист хартия, докато е извън продукта.



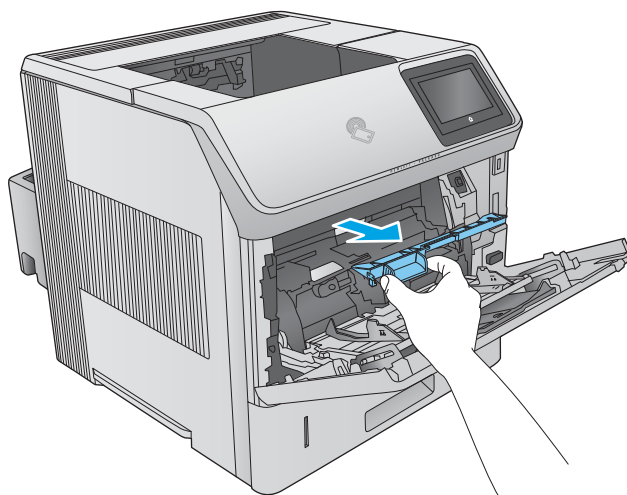
3. Използвайте зелената дръжка, за да повдигнете пластината за достъп до хартията. Издърпайте бавно заседналата хартия от продукта. Не късайте хартията. Ако хартията се маха трудно, опитайте да я отстраните откъм страната на тавата.



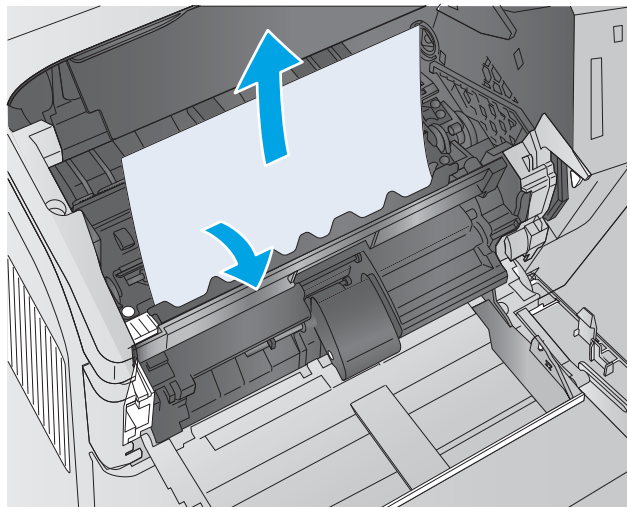
4. Отворете тава 1.



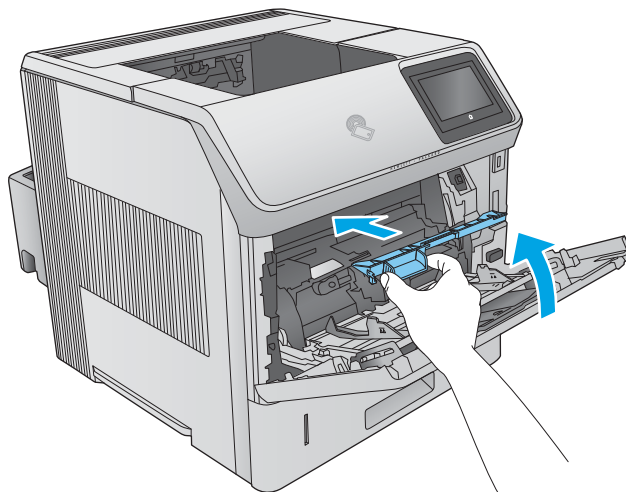
5. Извадете капака на устройството за пликове. Ако има хартия я извадете.



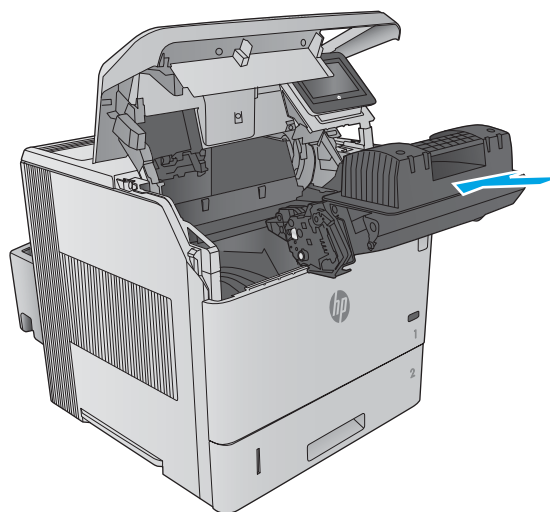
6. Завъртете водача на хартия, за да проверите за заседнала под него хартия. Ако има заседнала хартия я отстранете.



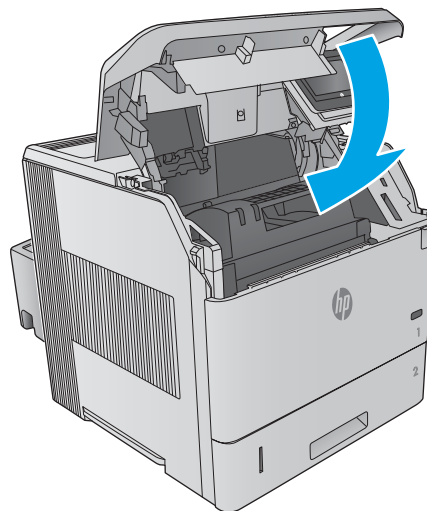
7. Поставете обратно капака на устройството за пликове и затворете тава 1.



8. Сменете тонер касетата.



9. Затворете горния капак.

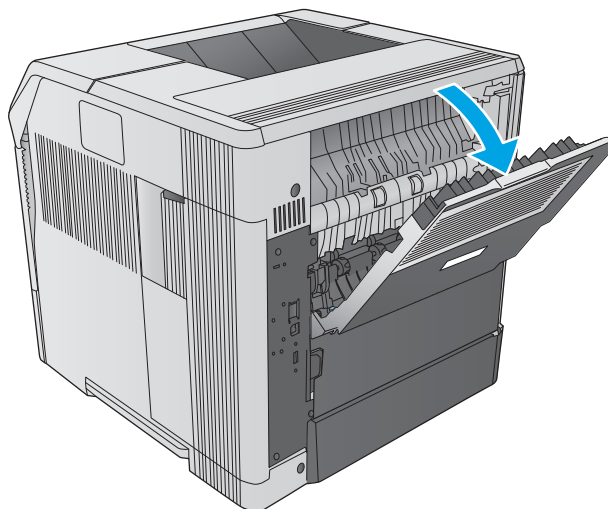


Изчистване на заседнала хартия в задното изходно отделение

Използвайте следната процедура за изчистване на заседнала хартия в задното изходно отделение. При възникване на засядане на контролния панел се появява анимирана инструкция за отстраняване на засядането.

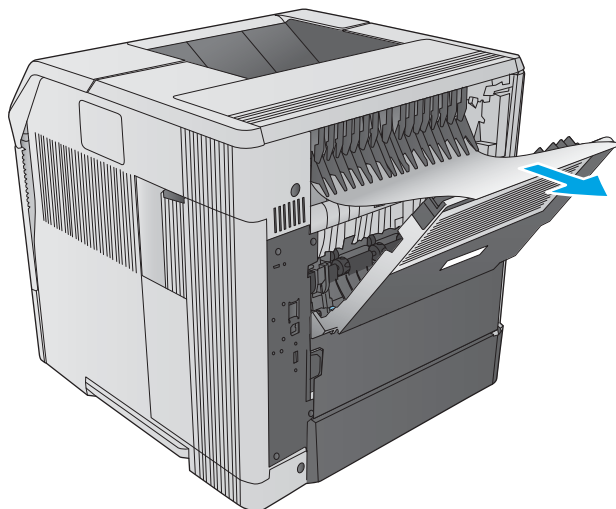
1. Отворете задното изходно отделение.

ЗАБЕЛЕЖКА: Ако повечето от хартията е още вътре в продукта, може би ще е по-лесно да я извадите откъм областта на горния капак.



2. Хванете двата края на хартията и бавно я издърпайте от продукта. По листа може да има разлят тонер. Внимавайте да не го разлееете по себе си или върху продукта.

ЗАБЕЛЕЖКА: Ако е трудно да се извади заседналата хартия, опитайте да отворите горния капак докрай, за да намалите натиска върху хартията. Ако листът се е скъсал или пак не можете да го извадите, почистете отстранете засядането през областта на нагревателния елемент.



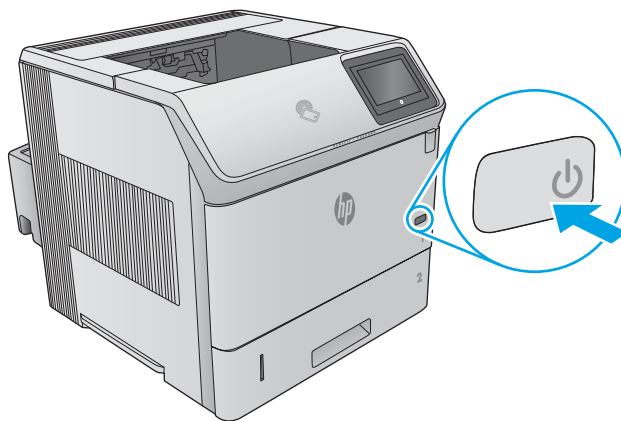
Изчистване на заседнала хартия в областта на нагревателния елемент

Използвайте следната процедура за проверка на хартията на всички възможни за засядане на хартия места в областта на нагревателния елемент. При възникване на засядане на контролния панел се появява анимирана инструкция за отстраняване на засядането.

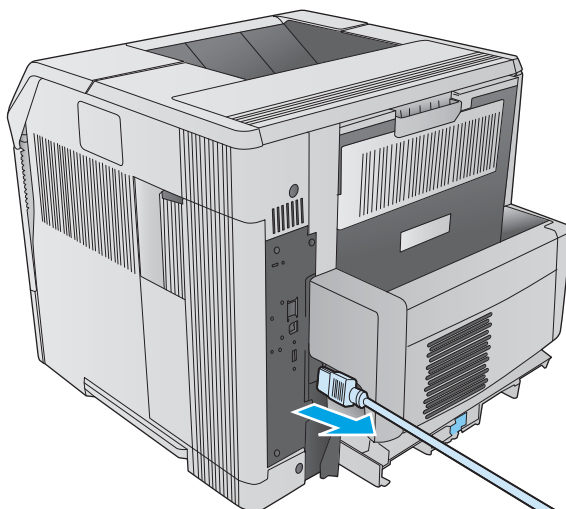
Използвайте тази процедура само в следните ситуации:

- Хартията е заседнала в нагревателния елемент и не може да се извади откъм областта на горния капак или задното изходно отделение.
- Листът хартия се къса при опит за изчистване на засядане в нагревателния елемент.

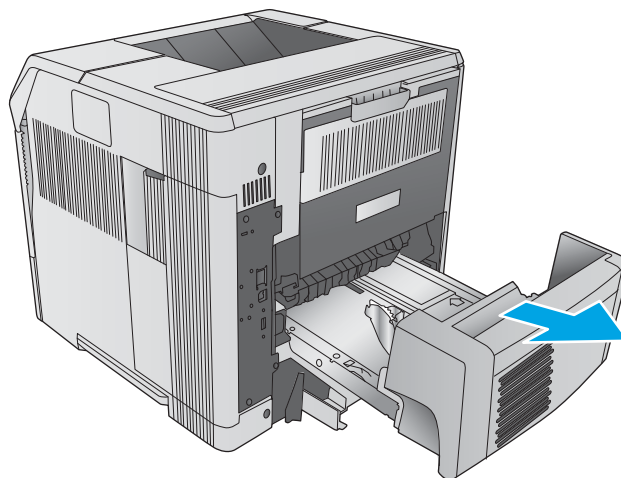
1. Изключете продукта.



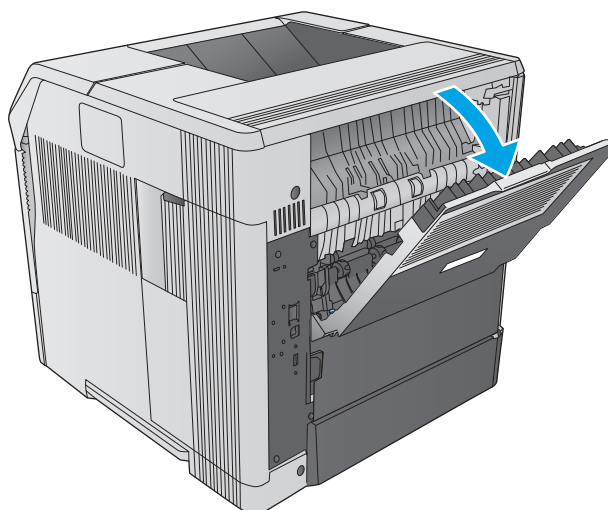
2. Изключете захранващия кабел.



3. При монтирано допълнително устройство за двустранен печат го повдигнете и издърпайте директно навън. Оставете го настрана.

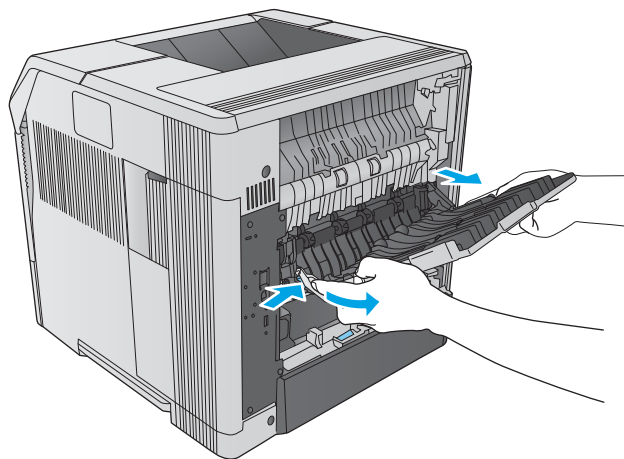


4. Отворете задното изходно отделение.

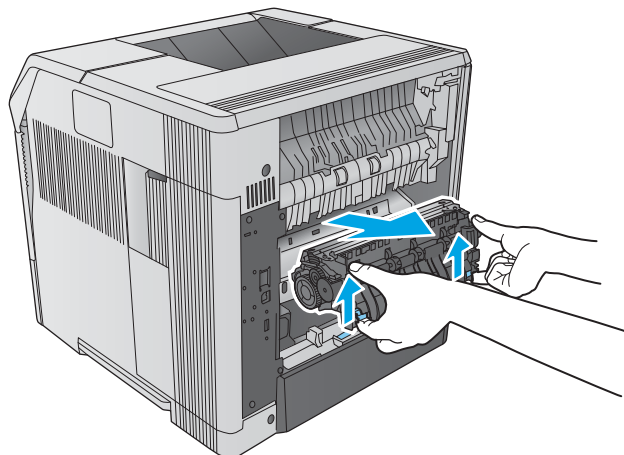


5. Отстранете задното изходно отделение. Поставете пръст близо до пантата от лявата страна и натиснете смело на дясно, докато щифта на пантата освободи отвора в продукта. Завъртете изходното отделение навън, за да го отстраните.

ПРЕДУПРЕЖДЕНИЕ! Нагревателният елемент е много горещ. За да не се изгорите позволете на нагревателния елемент да изстине преди да продължите.

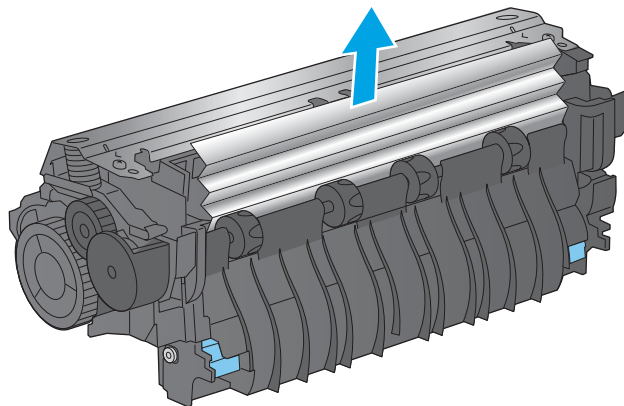


6. Натиснете нагоре двата сини лоста от страни на нагревателния елемент, за да го освободите, след което издърпайте елемента директно от продукта за изваждането му.

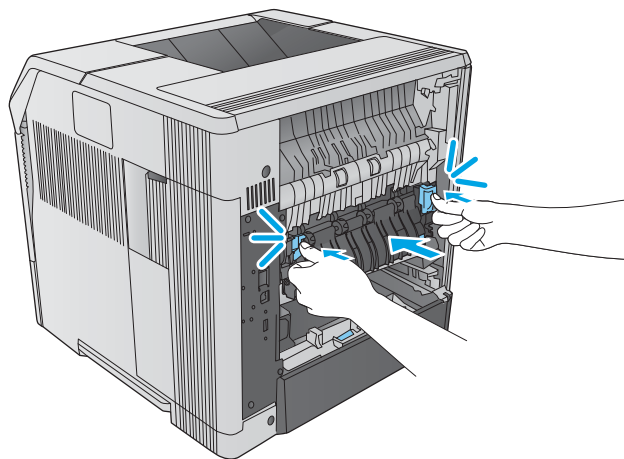


7. Отстранете заседналата хартия. При необходимост повдигнете черния пластмасов водач, намиращ се в горната част на нагревателния елемент, за да получите достъп до заседналия лист.

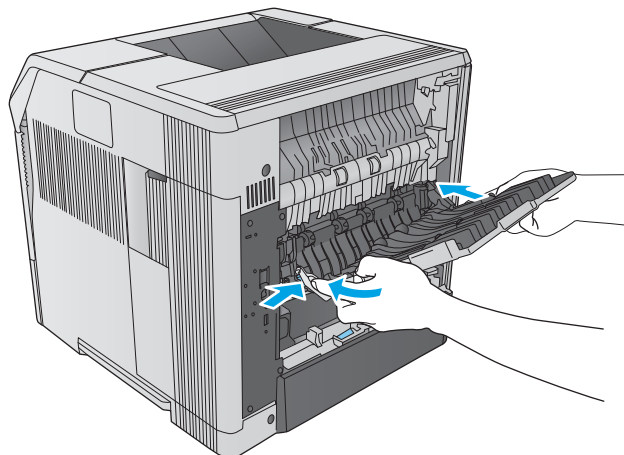
ВНИМАНИЕ: Не използвайте остри или метални предмети за изчистване на хартия от нагревателния елемент. Това може да повреди нагревателния елемент.



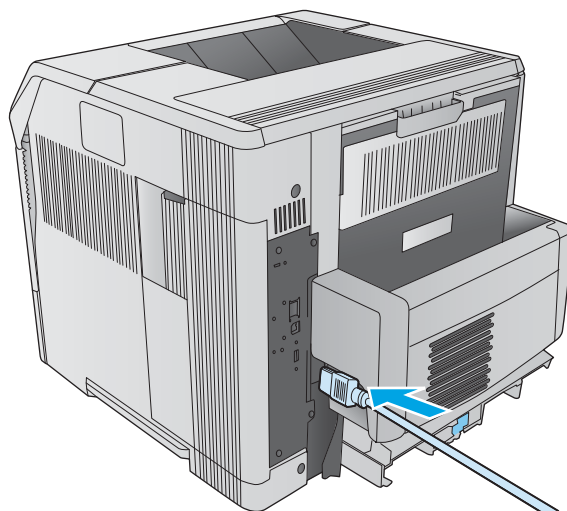
8. Натиснете нагревателния елемент право в продукта, докато щракне на място.



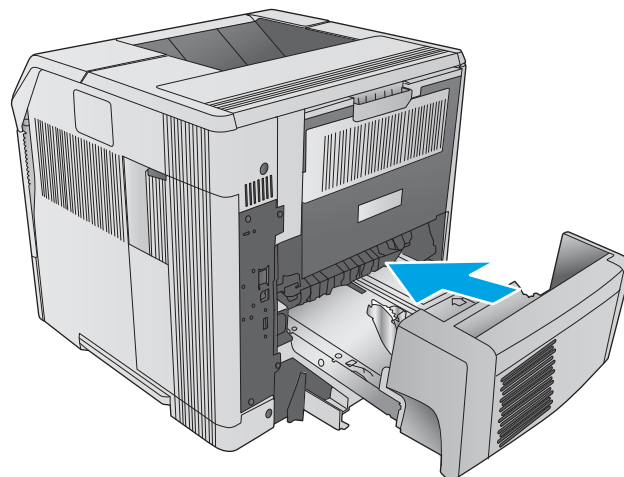
9. Поставете обратно задното изходно отделение. Поставете десния щифт на пантата в отвора в продукта. Натиснете навътре лявата панта и я плъзнете в отвора в продукта. Затворете задното изходно отделение.



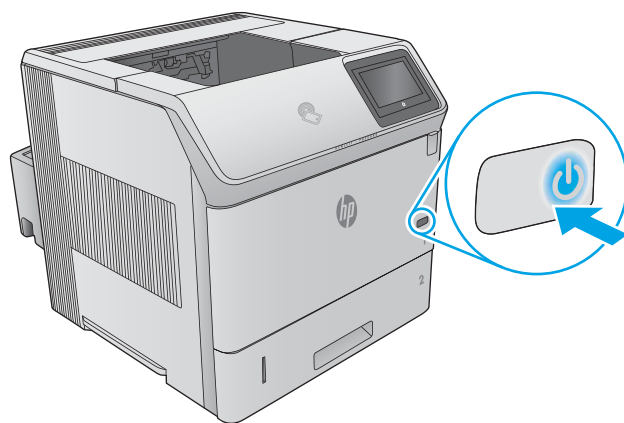
10. Свържете кабела за захранване към продукта.



11. Поставете обратно допълнителното устройство за двустранен печат, ако е било отстранено.



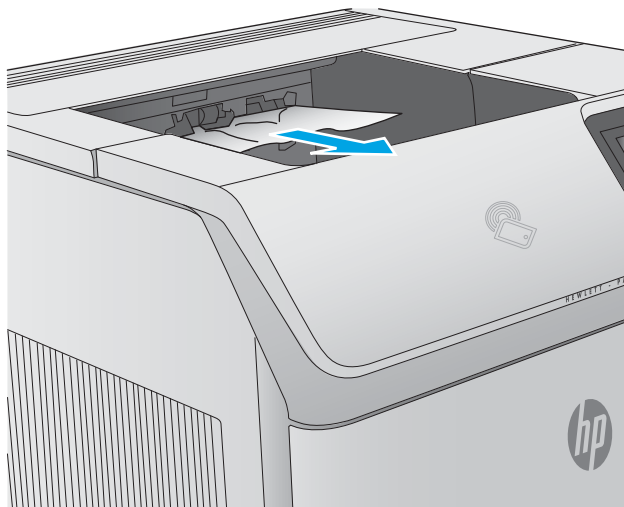
12. Включете продукта.



Изчистване на заседнала хартия в изходното отделение

Използвайте следната процедура за проверка на хартията на всички възможни за засядане на хартия места в изходното отделение. При възникване на засядане на контролния панел се появява анимирана инструкция за отстраняване на засядането.

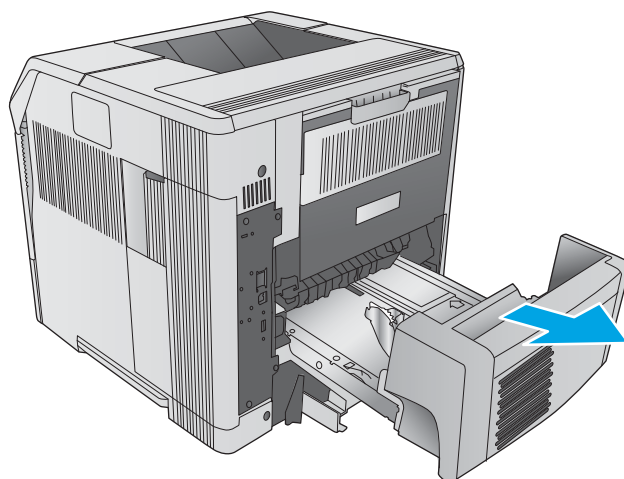
1. Ако от изходното отделение се вижда хартия, хванете водещия ръб на хартията и я извадете.



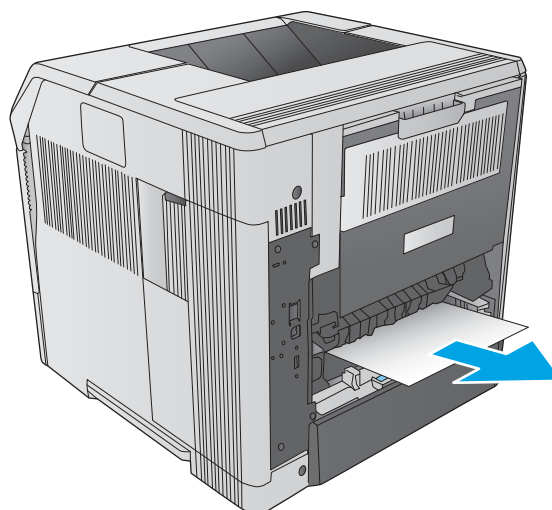
Изчистване на заседнала хартия в устройството за двустранен печат

Използвайте следната процедура за проверка на хартията на всички възможни за засядане на хартия места в автоматичното устройство за двустранен печат. При възникване на засядане на контролния панел се появява анимирана инструкция за отстраняване на засядането.

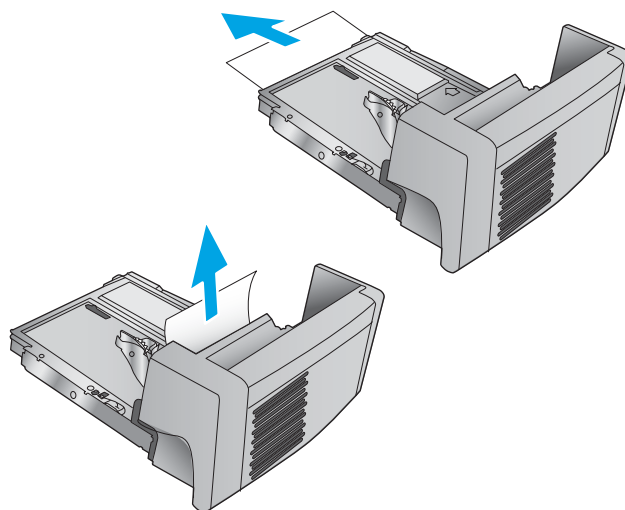
1. Повдигнете устройството за двустранен печат нагоре, след което го издърпайте навън за изваждане.



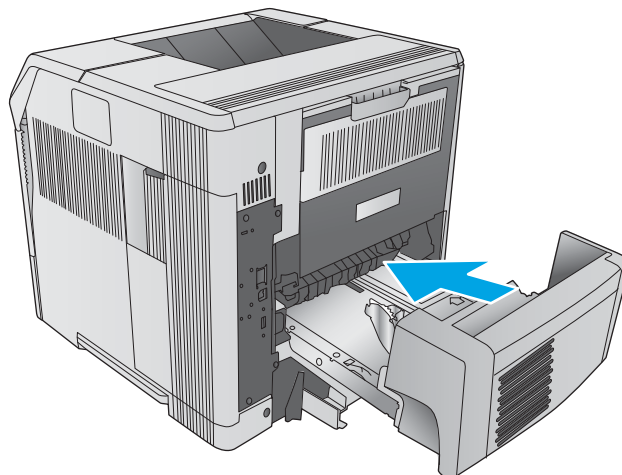
2. Отстранете наличната върху тава 2 хартия. (Може да е необходимо да посегнете във вътрешността на продукта.)



3. Издърпайте бавно наличната хартия от устройството за двустранен печат.



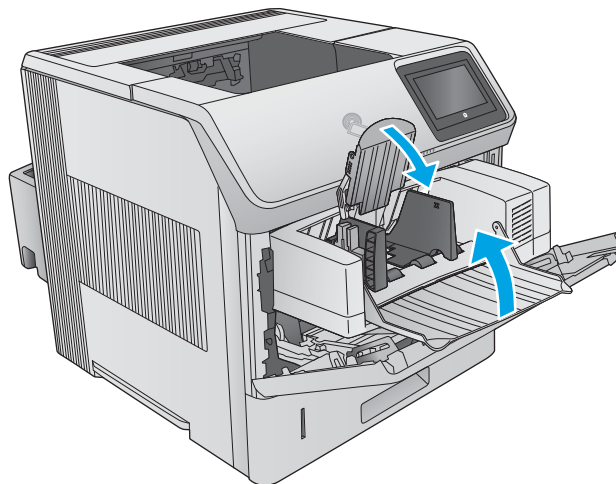
4. Поставете устройството за двустранен печат в продукта.



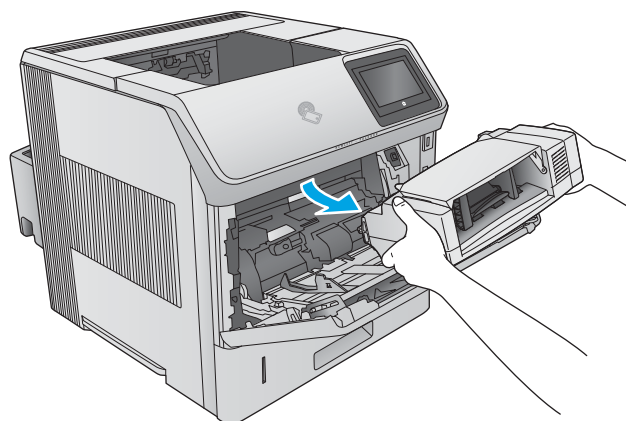
Изчистване на заседнала хартия в подаващо устройство за пликове

Използвайте следната процедура за отстраняване на заседнала хартия в подаващото устройство за пликове. При възникване на засядане на контролния панел се появява анимирана инструкция за отстраняване на засядането.

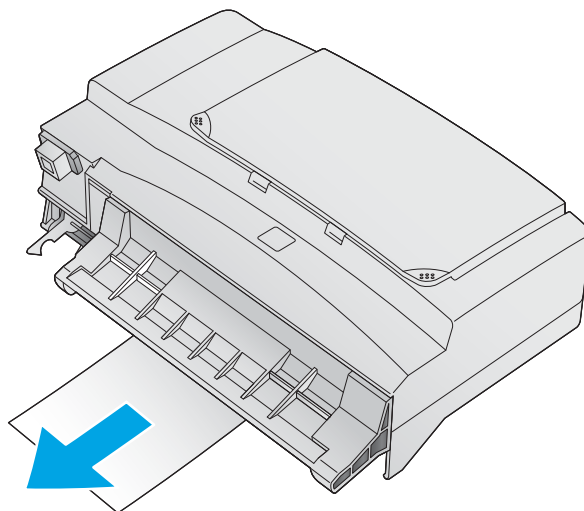
1. Извадете всички пликове, заредени в подаващото устройство. Снизете затискащата пликосете рамка и вдигнете удължителя на тавата нагоре до затворено положение.



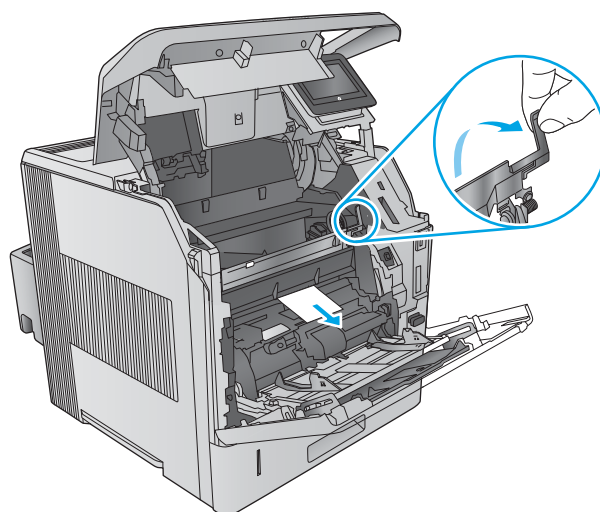
2. Хванете двата края на подаващото устройство за пликове и внимателно го издърпайте от продукта.



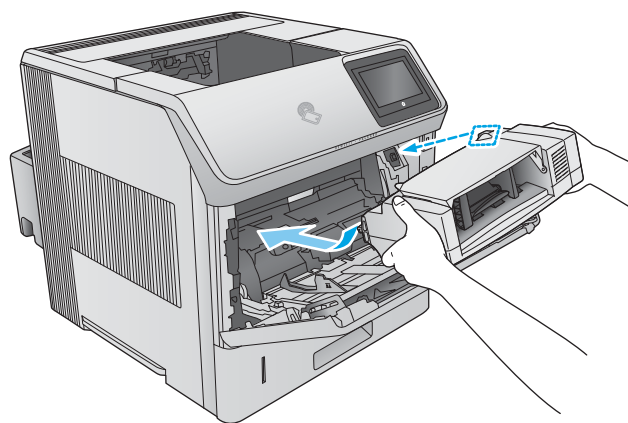
3. Бавно извадете заседналите пликосе от допълнителното устройство за подаване на пликосе.



4. Бавно извадете заседналите пликосе от продукта.



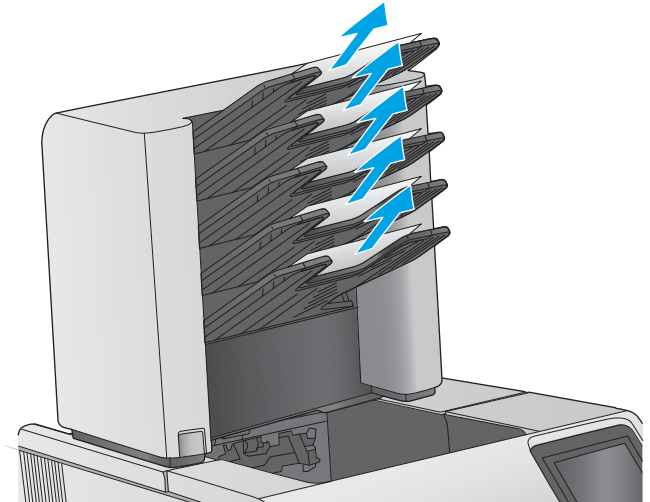
5. Поставете подаващото устройство за пликосе.



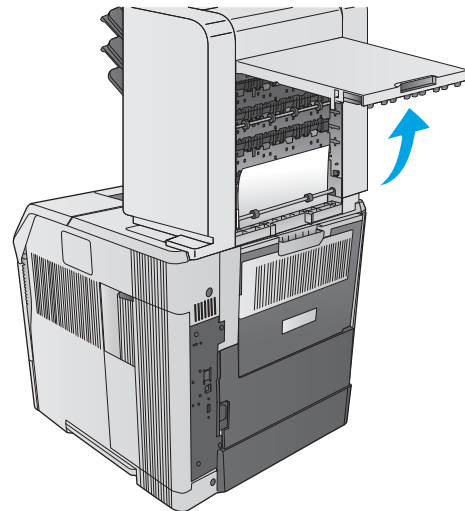
Изчистване на заседнала хартия в стойка за листове с 5 отделения

Използвайте следната процедура за проверка на хартията на всички възможни за засядане на хартия места в стойката за листове с 5 отделения. При възникване на засядане на контролния панел се появява анимирана инструкция за отстраняване на засядането.

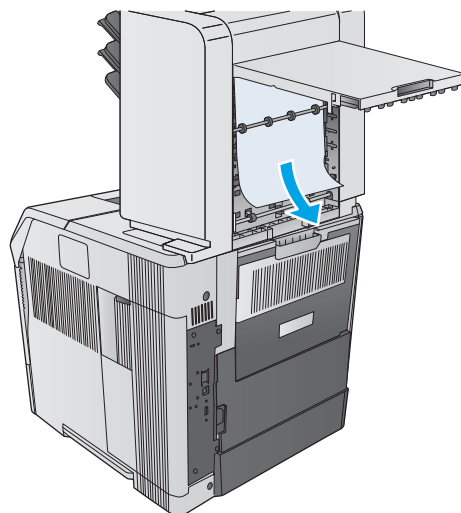
1. Извадете наличната хартия от областта на изходните отделения.



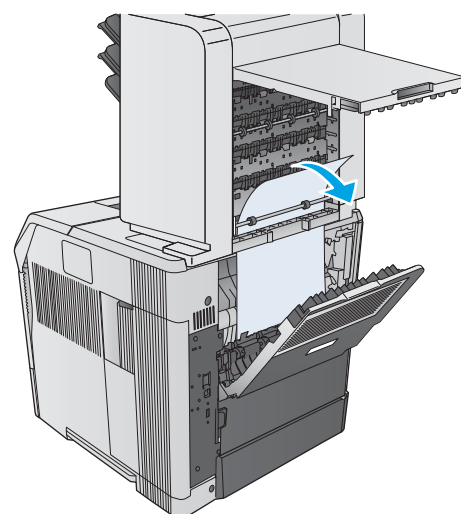
2. В задната част на стойката за листове с 5 отделения, отворете вратичката за достъп до засядания.



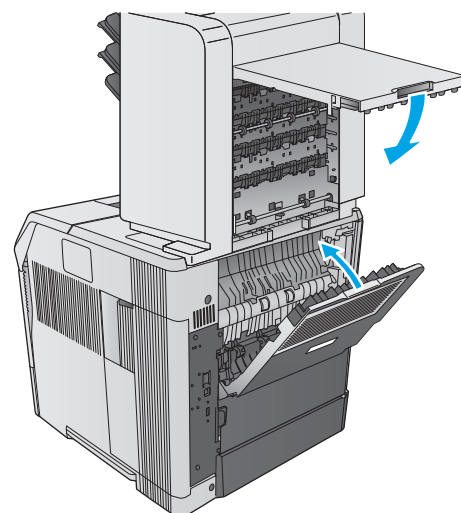
3. В случай, че хартията е заседнала в горната част на стойката за листове с 5 отделения, я дръпнете право надолу за отстраняване.



4. В случай, че хартията е заседнала в долната част на стойката за листове с 5 отделения, отворете задното изходно отделение, след което дръпнете хартията право нагоре за отстраняване.



5. Затворете вратичката за достъп до засядания и задното изходно отделение.



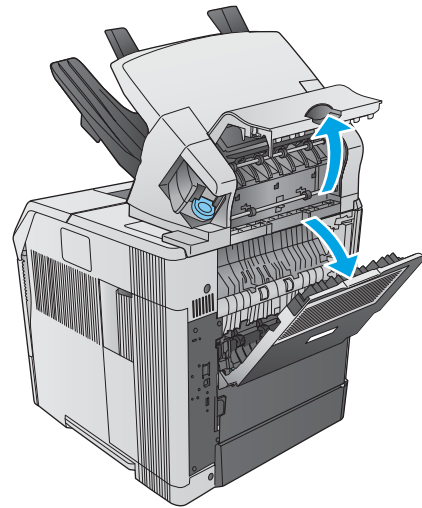
Изчистване на засядания в устройството за подреждане или подреждане/телбод

- [Изчистване на заседнала хартия в устройството за подреждане или подреждане/телбод](#)
- [Изчистване на заседнали скоби в устройството за подреждане/телбод](#)

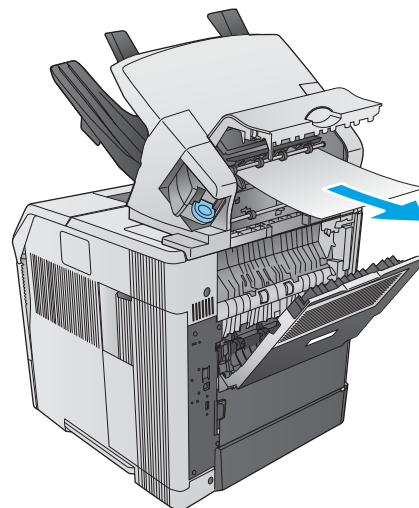
Изчистване на заседнала хартия в устройството за подреждане или подреждане/телбод

Използвайте следната процедура за проверка на хартията на всички възможни за засядане на хартия места в устройството за подреждане или подреждане/телбод. При възникване на засядане на контролния панел се появява анимирана инструкция за отстраняване на засядането.

1. В задната част на продукта отворете вратичката на устройството за подреждане или подреждане/телбод, след което отворете задното изходно отделение.

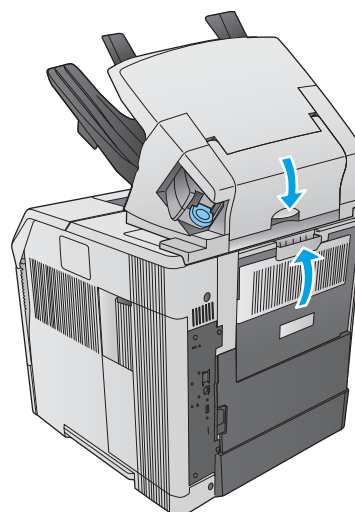


2. Внимателно извадете наличната заседнала хартия.



3. Затворете вратичката на устройството за подреждане или подреждане/телбод и затворете задното изходно отделение.

ЗАБЕЛЕЖКА: Изходното отделение трябва да бъде натиснато до най-долно положение, за да може печатането да продължи.

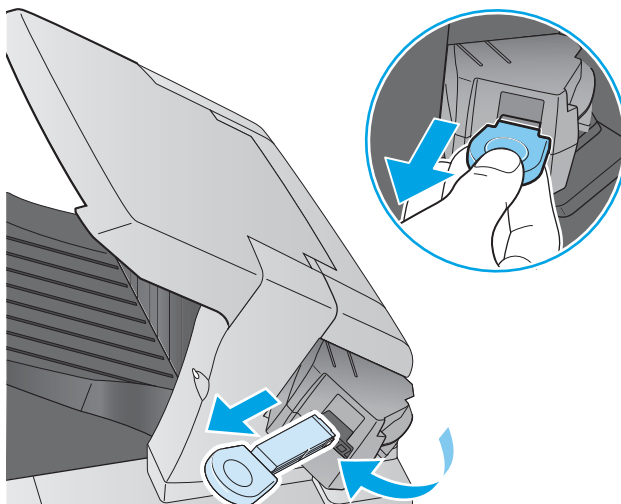


Изчистване на заседнали скоби в устройството за подреждане/телбод

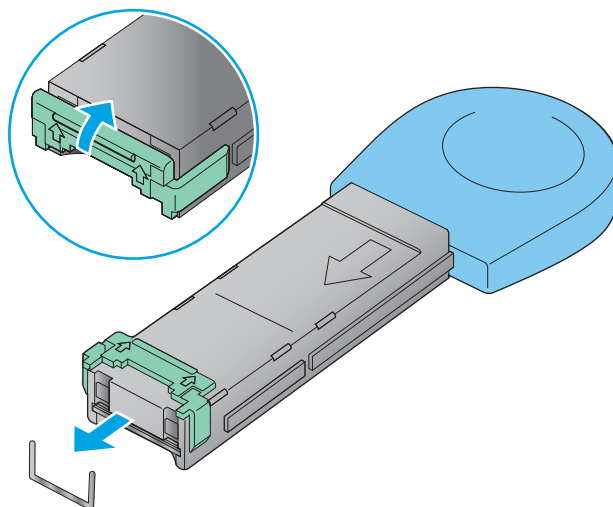
Използвайте следната процедура за изчистване на заседнали скоби в устройството за подреждане/телбод. При възникване на засядане на контролния панел се появява анимирана инструкция за отстраняване на засядането.

Телбодът трябва да бъде зареден отново след изчистване на засядане на скоби, затова първите няколко документа може да не бъдат скрепени. Ако е изпратена задача за печат и телбодът е задръстен или няма скоби, заданието ще продължи да се печата, докато пътят към отделението за подреждане не е блокиран.

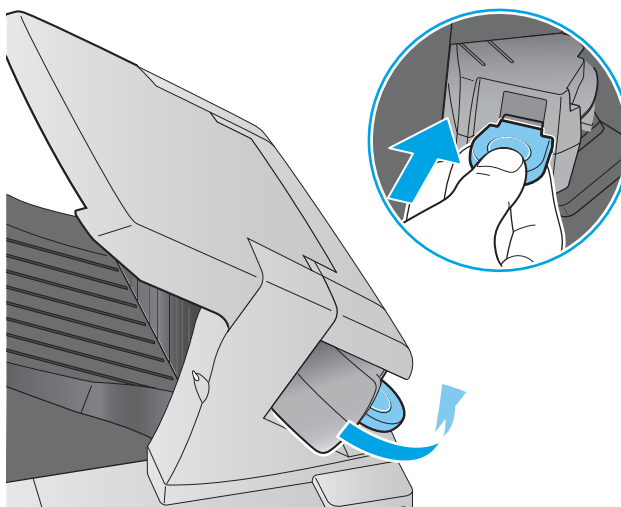
1. От дясната страна на устройството за подреждане/телбод, завъртете модула за скрепване към предната част на продукта, докато щракне в отворено положение. Издърпайте навън синята касета за скоби, за да я извадите.



2. Завъртете нагоре зеления капак в края на касетата със скоби и отстранете заседналите скоби.



3. Поставете касетата със скоби в модула за скрепване и го завъртете към задната част на продукта, докато щракне в мястото си.



Подобряване на качеството на печат

Въведение

Ако продуктът има проблеми с качеството на изображението, опитайте следните решения в представения ред за решаване на въпроса.

- [Печатайте от друга софтуерна програма](#)
- [Проверка на настройката за тип хартия на заданието за печат](#)
- [Проверка на състоянието на тонер касетата](#)
- [Почистване на продукта](#)
- [Визуална проверка на тонер касетата](#)
- [Проверка на хартията и средата за печат](#)
- [Опитайте друг драйвер за печат](#)

Печатайте от друга софтуерна програма

Опитайте да печатате от друга софтуерна програма. Ако страницата се отпечата правилно, проблемът идва от софтуерната програма, от която печатате.

Проверка на настройката за тип хартия на заданието за печат

Проверете настройката на типа на хартията при печат от софтуерна програма и дали печатните страници имат петна, размивания или тъмен печат, нагъната хартия, пръснати точки от тонер, разхлабен тонер или малки площи с липсващ тонер.

Проверка на настройката за вида на хартията (Windows)

1. От софтуерната програма изберете опция **Печат**.
2. Изберете продукта, след което кликнете върху бутона **Свойства** или **Предпочитания**.
3. Кликнете върху раздел **Хартия/Качество**.
4. В падащия списък **Тип на хартията** кликнете върху опцията **Още....**
5. Разширете списъка за **Типът е:** опциите.
6. Разширете категорията на типовете хартия, които най-добре описват вашата хартия.
7. Изберете опцията за типа на използваната от вас хартия и натиснете бутона **ОК**.
8. Кликнете върху бутона **ОК**, за да затворите диалоговия прозорец **Свойства на документа**. В диалоговия прозорец **Print (Печат)** кликнете върху бутона **ОК**, за да отпечатате заданието.

Проверка на вида хартия (Mac OS X)


1. Щракнете върху менюто **File (Файл)** и след това върху опцията **Print (Печат)**.
2. Изберете устройството.

3. Щракнете върху **Show Details (Покажи детайли)** и след това щракнете върху менюто **Media & Quality (Медия и качество)** или върху менюто **Paper/Quality (Хартия/Качество)**.
4. Изберете тип от падащия списък **Media-type (Тип носител)**.
5. Щракнете върху бутона **Print (Печат)**.

Проверка на състоянието на тонер касетата

Следвайте тези стъпки за проверка на очаквания оставащ живот на тонер касетите и ако е приложимо, статута на други заменими части за поддръжка.

Стъпка едно: Печат на страница за състоянието на консумативите

1. Натиснете бутона Home  (Начало) от контролния панел на продукта.
2. Select **Supplies** (Консумативи).
3. На екрана се посочва състоянието на всички консумативи.
4. За да отпечатате отчет за състоянието на всички консумативи, включително номера на оригиналната част на HP за повторно поръчване, изберете бутона **Manage Supplies (Управление на консумативи)**, след което изберете **Print Supplies Status (Печат на състоянието на консумативите)**.

Стъпка две: Проверка на състоянието на консумативите

1. Погледнете доклада за статус на консумативите, за да проверите процента на оставащия живот за тонер касетите и ако е приложимо – състоянието на другите заменими части за поддръжка.

Проблеми с качеството на печат може да възникнат, когато използвате тонер касета, която е близо до края на своя живот. Страницата за състояние на консумативите указва кога нивото на консуматива е твърде ниско. Когато консумативът на HP достигне този много нисък праг, гаранцията HP premium protection warranty за този консуматив приключва.

Не е необходимо да се подменя тонер касетата, освен ако качеството на печат вече не е приемливо. Имайте предвид да си подготвите резервна касета, в случай че качеството на печат стане неприемливо.

Ако определите, че трябва да смените тонер касетата или други заменими части за поддръжка, страницата за състоянието на консумативите показва номерата на оригинални части на HP.

2. Проверете, за да видите дали използвате оригинална касета на HP.


Оригиналната тонер касета на HP има думите “HP” или “Hewlett-Packard” или емблемата на HP върху себе си. За повече информация относно идентифицирането на касетите на HP вижте www.hp.com/go/learnaboutsupplies.

Почистване на продукта

Печат на почистваща страница

По време на процеса на печатане, хартия, тонер и частици прах може да се натрупат във вътрешността на продукта, както и да доведат до проблеми с качеството на печат като тонер петънца или пръски, черти, линии или повтарящи се знаци.

Следвайте тези стъпки, за да почистите хартиените пътища на продукта.


1. Натиснете бутона Home  (Начало) от контролния панел на продукта.
2. Изберете [Device Maintenance](#) (Поддръжка на устройството).
3. Изберете [Calibration/Cleaning](#) (Калибриране/ Почистване) и след това [Print Cleaning Page](#) (Печат на почистваща страница), за да отпечатате страницата.

Съобщението **Cleaning (Почистване)** се показва на контролния панел на продукта. Процесът на почистване отнема няколко минути. Не изключвайте устройството, докато не приключи почистването. Когато приключи, изхвърлете отпечатаната страница.

Визуална проверка на тонер касетата

Следвайте тези стъпки, за да инспектирате всяка тонер касета.

1. Извадете печатащата касета от принтера.
2. Проверете чипа памет за повреда.
3. Проверете повърхността на зеления барабан за изображенията.

 **ВНИМАНИЕ:** Не пипайте барабана за изображения. Отпечатащите от пръсти върху барабана за изображения може да причинят проблеми с качеството на печат.

4. Ако забележите някакви надрасквания, отпечатащи от пръсти или други повреди по барабана за изображенията, сменете тонер касетата.
5. Монтирайте отново тонер касетата и разпечатайте няколко страници, за да видите дали проблемът е решен.

Проверка на хартията и средата за печат

Стъпка едно: Използване на хартия, която отговаря на спецификациите на HP

Някои проблеми с качеството на печата произлизат от използването на хартия, която не отговаря на спецификациите на HP.

- Винаги използвайте хартия от тип и с тегло, които този принтер поддържа.
- Използвайте хартия с добро качество и без разрези, белези, скъсани участъци, петна, ронливи частици, прах, набръчквания, празни пространства и нагънати или превити краища.
- Използвайте хартия, на която още не е печатано.
- Използвайте хартия, която не съдържа метален материал, като например искрящи продукти.
- Използвайте хартия, предназначена за лазерни принтери. Не използвайте хартия, предназначена за само за мастилено-струйни принтери.
- Не използвайте хартия, която е твърде груба. Използването на по-гладка хартия обикновено води до по-добро качество на печата.


Стъпка две: Проверка на околната среда

Околната среда може пряко да се отрази върху качество на печат и е често срещана причина за проблеми с качество или зареждане с хартия. Пробвайте следните решения:

- Преместете продукта далеч от ветровити места, като например отворени прозорци и врати или климатици.
- Уверете се, че продуктът не е изложен на температура или влажност извън спецификациите на продукта.
- Не поставяйте продукта в ограничено пространство, като например шкаф.
- Поставете продукта на твърда равна повърхност.
- Отстранете всичко, което блокира вентилационните отвори на продукта. На продукта му е нужен добър въздушен поток от всички страни, включително и горната част.
- Предпазвайте продукта от пренасяни по въздуха замърсявания, прах, пара, грес или други елементи, които може да оставят остатъци във вътрешността му.

Стъпка три: Настройка на подравняването на отделните тави

Следвайте тези стъпки, когато текстовете или изображенията не са центрирани или подравнени правилно върху отпечатаната страница при печат от конкретни тави.

1. Натиснете бутона Home  (Начало) от контролния панел на продукта.
2. Отворете следните менюта:
 - Administration (Администриране)
 - General Settings (Общи настройки)
 - Качество на печат
 - Image Registration (Центриране на изображение)
3. Изберете тавата за настройка.
4. Изберете **Print Test Page (Печат на тестова страница)** и след това следвайте указанията на отпечатаните страници.
5. Изберете **Print Test Page (Печат на тестова страница)** отново, за да проверите резултатите и след това направете допълнителни корекции при необходимост.
6. За да запишете новите настройки, докоснете бутон **Save (Запиши)** или натиснете бутон **OK**.

Опитайте друг драйвер за печат

Опитайте друг драйвер за печат, когато печатате от софтуерна програма, и отпечатаните страници имат неочаквани линии в графиките, липсващ текст, липсващи изображения, неправилно форматиране или заменени шрифтове.

Изтеглете някой от следните драйвери от уебсайта на HP: www.hp.com/support/ljM604, www.hp.com/support/ljM605, www.hp.com/support/ljM606.

Драйвер HP PCL 6

- Предоставен като драйвер по подразбиране в компактдиска от кутията. Този драйвер се инсталира автоматично, ако не изберете различен.
- Препоръчва се за печат при всички приложения под Windows
- Осигурява най-добра обща скорост, качество на печат и поддръжка на функциите на устройството за повечето потребители
- Разработен за съответствие с Windows Graphic Device Interface (GDI) (Интерфейс за графични устройства под Windows) с цел постигане на максимална скорост в среди под Windows
- Възможно е да не бъде напълно съвместим с приложни програми на трети производители и потребителски приложни програми, базирани на PCL 5

Драйвер HP UPD PS

- Препоръчва се за печат от програми на Adobe® или от други програми, основно предназначени за работа с графика
- Осигурява поддръжка на печат чрез емуляция на PostScript или поддръжка на PostScript флаш шрифтове

HP UPD PCL 5

- Препоръчва се за офис печат от общ характер в среди под Windows
- Съвместим с предишните версии на PCL и по-старите устройства HP LaserJet
- Най-добрият избор при печат от приложни програми на други производители или от потребителски приложни програми
- Най-добрият избор при работа в смесени среди, които изискват устройството да бъде настроено на PCL 5 (UNIX, Linux, големи компютри)
- Предназначен за употреба в корпоративни среди под Windows, като предоставя единствен драйвер за работа с различни модели принтери
- Предпочита се, когато се печата на различни модели продукти от мобилен компютър с Windows

HP UPD PCL 6

- Препоръчва се за печат във всички среди под Windows
 - Като цяло осигурява най-добрата скорост, качество на печат и поддръжка на функциите на принтера за повечето потребители
 - Разработен за съответствие с Windows Graphic Device Interface (GDI) (Интерфейс за графични устройства под Windows) с цел постигане на максимална скорост в среди под Windows
 - Възможно е да не бъде напълно съвместим с приложни програми на трети производители и потребителски приложни програми, базирани на PCL 5
-

Разрешаване на проблеми с кабелната мрежа

Въведение

Проверете следните елементи, за да се уверите, че устройството комуникира с мрежата. Преди да започнете, отпечатайте конфигурационната страница от контролния панел на устройството и открийте на нея IP адреса на принтера.

- [Лоша физическа връзка](#)
- [Компютърът използва за принтера грешен IP адрес](#)
- [Компютърът не може да комуникира с устройството](#)
- [Продуктът използва неправилни настройки за връзка и дуплекс за мрежата](#)
- [Нови приложни програми може да са довели до проблеми със съвместимостта](#)
- [Вашият компютър или работна станция са неправилно настроени](#)
- [Продуктът е забранен или други мрежови настройки са неправилни](#)



ЗАБЕЛЕЖКА: HP не поддържа мрежово свързване “peer-to-peer”, тъй като това е функция на операционната система на Microsoft, а не на драйверите за принтери на HP. За допълнителна информация посетете Microsoft на адрес www.microsoft.com.

Лоша физическа връзка

1. Проверете дали устройството е свързано към правилния мрежов порт с помощта на кабел с правилна дължина.
2. Проверете дали кабелните връзки са добри.
3. Погледнете връзката към мрежовия порт на гърба на устройството и проверете дали светят кехлибареният индикатор за активност и зеленият индикатор за състояние на връзката.
4. Ако проблемът продължи, опитайте с друг кабел или порт на концентратора.

Компютърът използва за принтера грешен IP адрес

1. Отворете свойствата на принтера и щракнете върху раздела **Портове**. Проверете дали е избран актуалният IP на устройството. IP адресът на принтера се намира на страницата с конфигурацията.
2. Ако сте инсталирали устройството с помощта на стандартния TCP/IP порт на HP, отметнете квадратчето, означено с **Always print to this printer, even if its IP address changes** (Винаги отпечатвай на този принтер дори ако неговият IP адрес се промени).
3. Ако сте инсталирали устройството с помощта на стандартен TCP/IP порт на Microsoft, използвайте името на хоста, а не IP адреса.
4. Ако IP адресът е правилен, изтрийте устройството и го добавете отново.

Компютърът не може да комуникира с устройството

1. Проверете комуникацията с мрежата, като използвате командата "ping".
 - a. Отворете команден прозорец на вашия компютър.

- В Windows щракнете върху **Start (Старт)**, щракнете върху **Run (Изпълни)** и въведете `cmd`, след което натиснете **Enter**.
 - В Mac OS X, отидете на **Applications (Приложения)**, след това на **Utilities (Помощни програми)** и отворете **Terminal (Терминал)**.
- б. Въведете `ping`, последвано от IP на вашия продукт.
 - в. Ако в прозореца бъдат показани времена за отиване и връщане, значи мрежата работи.
2. Ако командата "ping" е неуспешна, проверете дали са включени мрежовите хъбове и после проверете дали мрежовите настройки, продукта и компютъра са конфигуриране за една и съща мрежа.

Продуктът използва неправилни настройки за връзка и дуплекс за мрежата

Hewlett-Packard препоръчва да оставите тези настройки на автоматичен режим (настройката по подразбиране). Ако промените тези настройки, ще се наложи да ги промените и за вашата мрежа.

Нови приложни програми може да са довели до проблеми със съвместимостта

Проверете дали новите приложни програми са инсталирани правилно и дали те използват правилния драйвер за печат.

Вашият компютър или работна станция са неправилно настроени

1. Проверете мрежовите драйвери, драйверите за печат и настройките за пренасочването на мрежата.
2. Проверете дали операционната система е правилно конфигурирана.

Продуктът е забранен или други мрежови настройки са неправилни

1. Отпечатайте конфигурационната страница, за да проверите състоянието на мрежовия протокол. Ако е необходимо, разрешете го.
2. Ако е необходимо, отново конфигурирайте настройките за мрежата.

Азбучен указател

А

акустични спецификации 21

Б

безжичен сървър за печат
номер на част 40

бутон вкл./изкл.
местоположение 2

Бутон Вписване
местоположение 5

Бутон Заспиване
местоположение 5

Бутон Избор на език
местоположение 5

Бутон Мрежа
местоположение 5

бутон на захранването
местоположение 2

Бутон Начален екран
местоположение 4, 5

Бутон Обновяване
местоположение 5

Бутон Отписване
местоположение 5

Бутон Помощ
местоположение 4, 5

Бутон Стоп
местоположение 4, 5

В

Вграден уеб сървър
отваряне 77
промяна на името на
принтера 77
промяна на настройките за
защита 77

вграден уеб сървър (EWS)
функции 68

Вграден уеб сървър (EWS)
задаване на пароли 81
мрежова връзка 68

вграден уеб сървър (EWS) на HP
функции 68

Вграден уеб сървър (EWS) на HP
мрежова връзка 68

вграден уеб сървър на HP
инструменти за отстраняване на
проблеми 71

настройки за защита 72, 73

настройки за печат 71

обща конфигурация 70

промяна на настройките за
защита 77

списък с други връзки 74

страници с информация 69

уеб услуги на HP 72

Вграден уеб сървър на HP
отваряне 77

промяна на името на
принтера 77

видове хартия
избор (Mac) 57

избор (Windows) 54

Високоскоростен USB 2.0 порт за
печат
местоположение 4

връзка към захранването
местоположение 3

входната тава с висока
производителност за 1500 листа
номер на част 40

възстановяване на фабричните
настройки 92

Д

двустраничен
ръчно (Mac) 56

двустраничен печат

Mac 56

Windows 53

настройки (Windows) 53

двустранично печатане

Mac 56

Директно безжично отпечатване
62

дуплекс (двустраничен печат)
настройки (Windows) 53

дуплексен печат
ръчно (Windows) 53

дуплексен печат (двустраничен)
Windows 53

Е

електрически спецификации 21
етикети

печат (Windows) 54

З

задания, съхранени

изтриване 61

печат 60

създаване (Windows) 58

Задания, съхранени

Mac настройки 60

задно изходно отделение

отстраняване на засядания
107

Заключване

контролера 83

зарещдане

на хартия в тава 2 и в тава за
500 листа 29

хартия в тава 1 26

заседнала хартия

местоположение 98

- засядания 101
 - автоматична навигация 99
 - задно изходно отделение 107
 - изходно отделение 112
 - местоположения 98
 - нагревателен елемент 107
 - област на тонер касета 103
 - подаващо устройство за
 - пликове 114
 - причини за 99
 - стойка за листове 116
 - Тава 1 99
 - Тава 2 100
 - тава HCl 101
 - тава за 1500 листа 101
 - тави за 500 листа 100
 - телбод 118
 - устройство за двустранен
 - печат 112
 - устройство за подреждане
 - 118
- защита
 - шифрован твърд диск 83
- И**
 - изисквания към браузъра
 - вграден уеб сървър на HP 68
 - изисквания към уеб браузъра
 - вграден уеб сървър на HP 68
 - изразходване на енергия
 - 1 ват или по-малко 84
 - изтриване
 - съхранени задания 61
 - изходни отделения
 - местоположение 2
 - изходно отделение
 - отстраняване на заседания
 - 112
 - инструменти за отстраняване на
 - проблеми
 - вграден уеб сървър на HP 71
 - интерфейсни портове
 - местоположение 4
- К**
 - кабелен канал за интегриране на
 - хардуер (HIP)
 - местоположение 3
 - касета
 - номер на поръчка 49
 - касета със скоби за телбод
 - номер на част 49
 - подмяна 49
 - касети
 - номера на поръчка 44
 - смяна 44
 - касети с елементи за подвързване
 - номера на части 42
 - качване на файлове, Mac 75
 - клавиатура
 - местоположение 2
 - комплекти за техническо
 - обслужване
 - номера на части 42
 - консумативи
 - използване при ниско ниво 94
 - настройки за праг на ниско
 - ниво 94
 - номера на части 42
 - подмяна на касета със скоби за
 - телбод 49
 - поръчване 40
 - смяна на тонер касети 44
 - състояние, преглед с помощта
 - на HP Utility за Mac 75
 - консумация на енергия,
 - оптимизиране 84
 - контролен панел
 - местоположение 2
 - местоположение на функции
 - 4, 5
 - помощ 91
 - контролер
 - местоположение 3
- Л**
 - локална мрежа (LAN)
 - местоположение 4
- М**
 - маска на подмрежа 78
 - медия за печат
 - зареждане в тава 1 26
 - мобилен печат
 - устройства с Android 64
 - мобилен печат, поддържан
 - софтуер 12
 - мощност
 - консумирана 21
 - мрежа
 - име на принтер, промяна 77
 - настройки, преглед 77
 - настройки, промяна 77
 - мрежи
 - HP Web Jetadmin 86
 - IPv4 адрес 78
 - IPv6 адрес 79
 - маска на подмрежата 78
 - поддържани 8
 - шлюз по подразбиране 78
- Н**
 - нагревателен елемент
 - отстраняване на заседания
 - 107
 - настройки
 - възстановяване на фабрични
 - 92
 - настройки за защита
 - вграден уеб сървър на HP 72, 73
 - настройки за печат
 - вграден уеб сървър на HP 71
 - настройки на драйвера за Mac
 - съхраняване на задания 60
 - настройки на режим дуплекс за
 - мрежата, смяна на 79
 - настройки на скоростта на
 - връзката в мрежата, смяна на
 - 79
 - номера на части
 - касети с елементи за
 - подвързване 42
 - консумативи 42
 - принадлежности 40
 - резервни части 42
 - тонер касети 42
 - номер на продукт
 - местоположение 3
 - няколко страници на лист
 - печат (Mac) 57
 - печат (Windows) 54
- О**
 - област на тонер касета
 - отстраняване на заседания
 - 103
 - обща конфигурация
 - вграден уеб сървър на HP 70

онлайн поддръжка 90
онлайн помощ, контролен панел
91
отделения, изходни
местоположение 2
отстраняване на неизправности
засядания 99
кабелна мрежа 126
проблеми при подаването на
хартия 96
проблеми с мрежата 126

П

памет
включена 8
печат
от USB устройства с памет 65
съхранени задания 60
печат, двустранен
настройки (Windows) 53
печат от двете страни
Mac 56
Windows 53
ръчно, Windows 53
пликове
зареждане в тава 1 26
ориентация 28
пликове, зареждане 37
подаващо устройство за пликове
номер на част 40
отстраняване на засядания
114
подаващо устройство за пликове,
зареждане 37
поддръжка
онлайн 90
поддръжка на клиенти
онлайн 90
поддържани драйвери 10
поддържани драйвери за печат
10
поддържани операционни
системи 10
подмяна
касета със скоби за телбод 49
подставка
номер на част 40
помощ, контролен панел 91
портове
местоположение 4

поръчване
консумативи и
принадлежности 40
почистване
път на хартията 122
принадлежности
номера на части 40
поръчване 40
проблеми с поемането на хартия
разрешаване 96
Проверка на състоянието на тонер
касета 122
прозрачни фолиа
печат (Windows) 54

Р

размери, продукт 12
резервни части
номера на части 42
ръчно двустранно
Mac 56
Windows 53

С

сериен номер
местоположение 3
системни изисквания
вграден уеб сървър на HP 68
скоби в телбод
отстраняване на засядания
118
скорост, оптимизиране 84
слот за защитна ключалка
местоположение 4
смяна на печатащи касети 44
софтуер
HP Utility 75
Софтуер HP ePrint 63
специална хартия
печат (Windows) 54
спецификации
електрически и акустични 21
списък с други връзки
вграден уеб сървър на HP 74
спящ режим 84
стойка за листове
отстраняване на засядания
116

стойка за хартия с няколко
отделения
номер на част 40
страници в минута 8
страници на лист
избиране (Mac) 57
избиране (Windows) 54
страници с информация
вграден уеб сървър на HP 69
състояние
HP Utility, Mac 75
състояние на консумативите 122
състояние на продукта 4, 5
съхранени задания
изтриване 61
отпечатване 60
създаване (Mac) 60
създаване (Windows) 58
съхраняване, задания
настройки за Mac 60
съхраняване на задания
с Windows 58

Т

Тава 1
ориентация на хартия 28
отстраняване на засядания 99
Тава 2
отстраняване на засядания
100
Тава 2 и тави за 500 листа
зареждане 29
Тава 2 и тавите за 500 листа
ориентация на хартия 31
тава HCl
отстраняване на засядания
101
тава за 1500 листа
отстраняване на засядания
101
тава за 500 листа
отстраняване на засядания
100
тава за нестандартна медия
номер на част 40
ориентация на хартия 36
тава за нестандартна медия,
зареждане 34
тава с висока производителност,
зареждане 32

тави
включени 8
капацитет 8
местоположение 2
тави за 500 листа хартия
номера на части 40
тави за хартия
номера на части 40
твърд диск
номер на част 40
твърди дискове
шифровани 83
тегло, продукт 12
телбод
отстраняване на заседания
118
техническа поддръжка
онлайн 90
тонер касета
използване при ниско ниво 94
настройки за праг на ниско
ниво 94
тонер касети
номера на поръчка 44
номера на части 42
смяна 44

У
уеб сайтове
HP Web Jetadmin, изтегляне 86
Уеб сайтове
за поддръжка на клиенти 90
уеб услуги на HP
разрешаване 72
управление на мрежа 77
устройства с Android
печат от 64
устройство NFC
номер на част 40
устройство за двустранен печат
местоположение 3
номер на част 40
отстраняване на заседания
112
устройство за подвързване/
сортиране
номер на част 40
устройство за подреждане
отстраняване на заседания
118

устройство за сортиране
номер на част 40

Ф
факс порт
местоположение 4
фърмуер
актуализиране, Mac 76

Х
хартия
зареждане в тава 1 26
зареждане в тава 2 и в тави за
500 листа 29
засядания 99
избиране 123
ориентация в тава 2 и тавите за
500 листа 31
ориентация в тава за
нестандартна медия 36
ориентация Тава 1 28
хартия, поръчване 40

Ш
шлюз, настройка по
подразбиране 78
шлюз по подразбиране,
настройка 78
шрифтове
качване, Mac 75

А
AirPrint 64

В
Bonjour
разпознаване 68

Д
DIMM
номера на части 40

Е
Ethernet (RJ-45)
местоположение 4
Explorer, поддръжани версии
вграден уеб сървър на HP 68

Н
HIP (кабелен канал за интегриране
на хардуер)
местоположение 3
HP Customer Care (Поддръжка на
клиенти на HP) 90
HP ePrint 62
HP Utility 75
HP Utility, OS X 75
HP Utility за Mac
Bonjour 75
функции 75
HP Web Jetadmin 86

І
Internet Explorer, поддръжани
версии
вграден уеб сървър на HP 68
IPsec 81
IP Security 81
IPv4 IP адрес 78
IPv6 IP адрес 79

Ј
Jetadmin, HP Web 86

L
LAN порт
местоположение 4

N
Near Field Communication printing
(Отпечатване чрез комуникация
на близки разстояния) 62
Netscape Navigator, поддръжани
версии
вграден уеб сървър на HP 68
NFC отпечатване 62

О
OS X
HP Utility 75

R
RJ-45 порт
местоположение 4

S
Sign In (Вписване)
контролен панел 82

T

TCP/IP

- ръчно конфигуриране на параметрите на IPv4 78
- ръчно конфигуриране на параметрите на IPv6 79

U

USB печатане с лесен достъп 65

USB порт

- местоположение 4
- разрешаване на 65

USB портове, допълнителни

- номер на част 40

USB устройства с памет

- печат от 65



E6B67-90938

