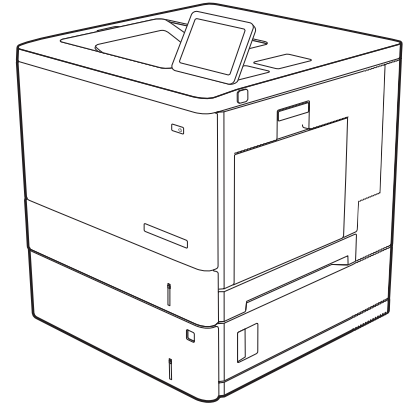
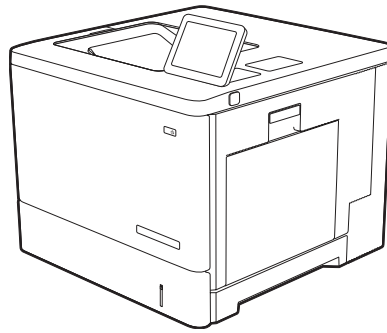
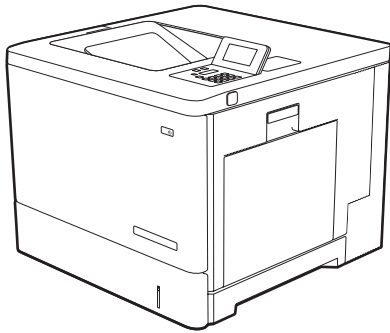




HP Color LaserJet Enterprise M554

HP Color LaserJet Enterprise M555



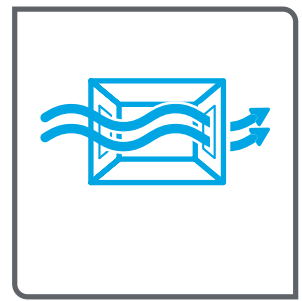
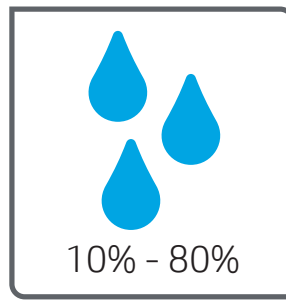
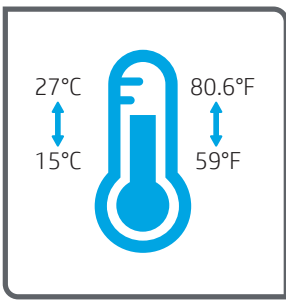
M554dn, M555dn, M555x

- EN Installation Guide
- FR Guide d'installation
- ES Guía de instalación
- PT Guia de instalação

ES Lea esto primero



www.hp.com/videos/LaserJet
www.hp.com/support/colorljM554

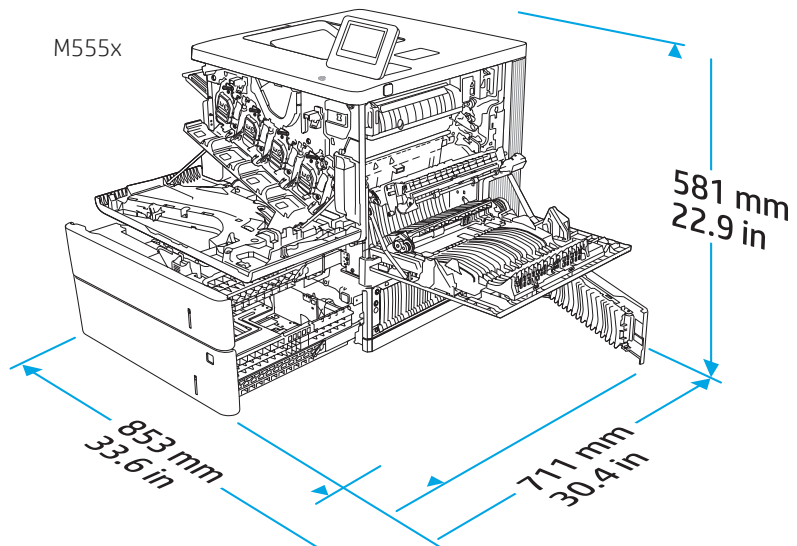
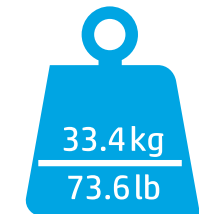
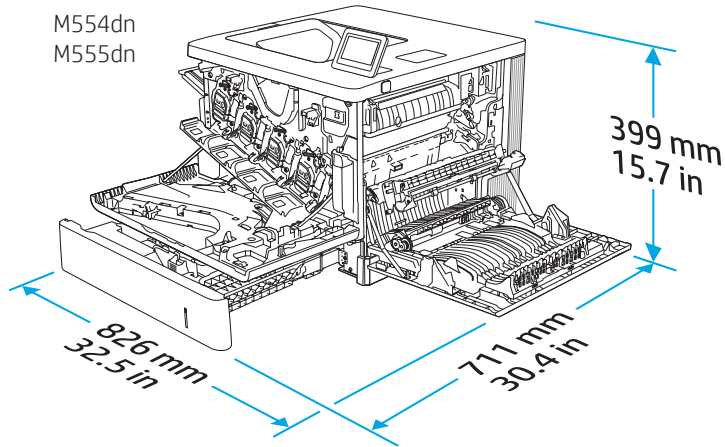
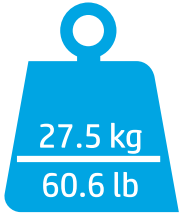
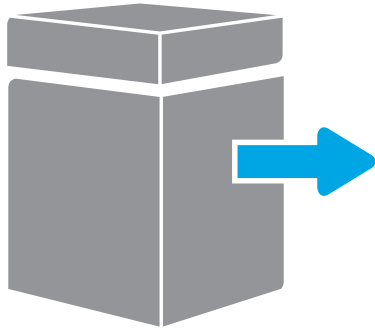


EN Select a sturdy, well-ventilated, dust-free area, away from direct sunlight to position the printer.

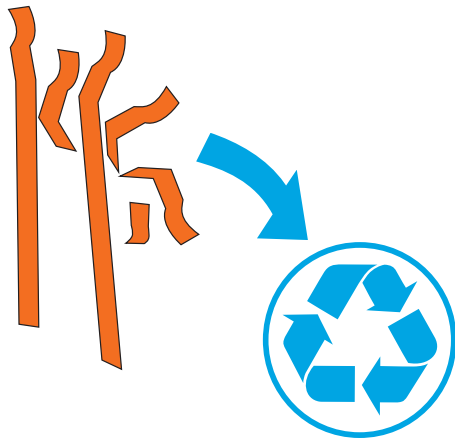
FR Choisissez un support solide et un endroit propre, bien aéré et à l'abri du rayonnement direct du soleil pour placer votre imprimante.

ES Busque una superficie sólida en un lugar bien ventilado, sin polvo y alejado de la luz solar directa para colocar la impresora.

PT Escolha um local firme, bem ventilado, sem poeira e longe da exposição direta à luz do sol para instalar a impressora.



1



EN Remove all tape and packing material.

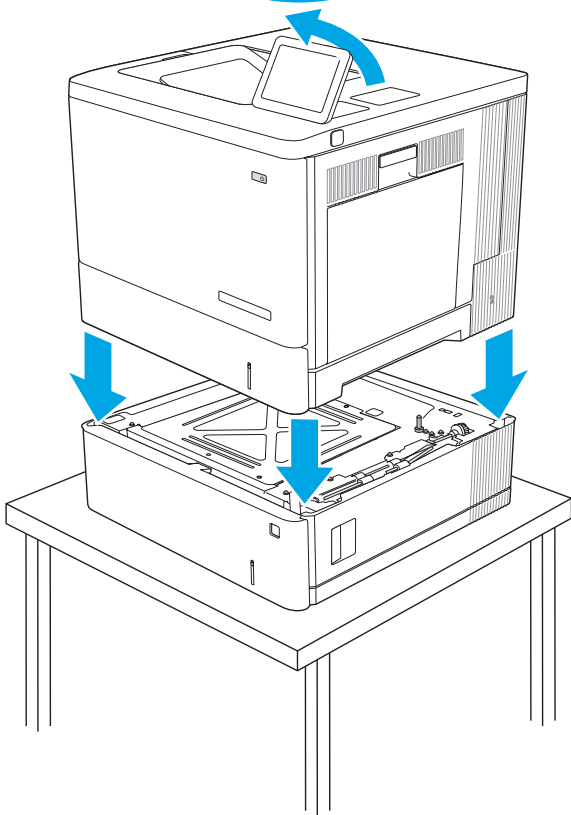
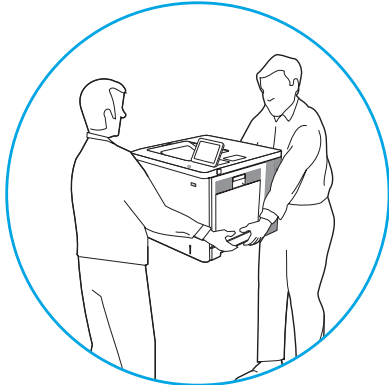
FR Retirez tous les rubans adhésifs et les matériaux d'emballage.

ES Retire todos los precintos y el material de embalaje.

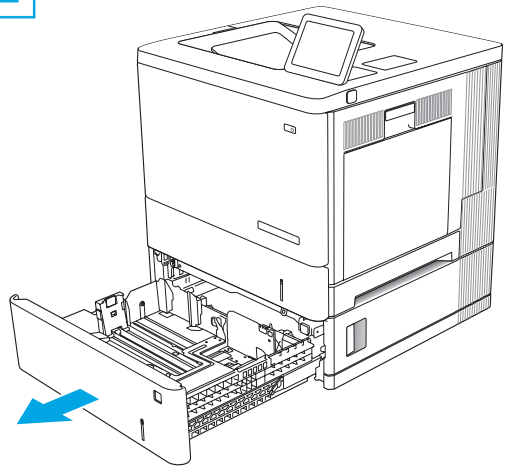
PT Remova toda a fita e o material da embalagem.

2

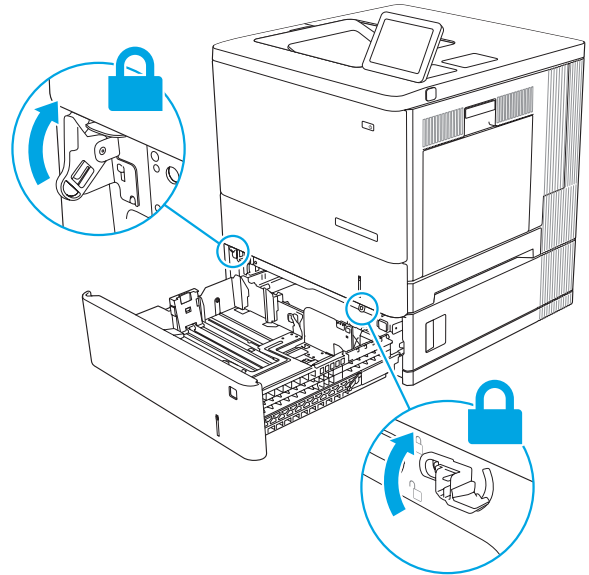
2.1



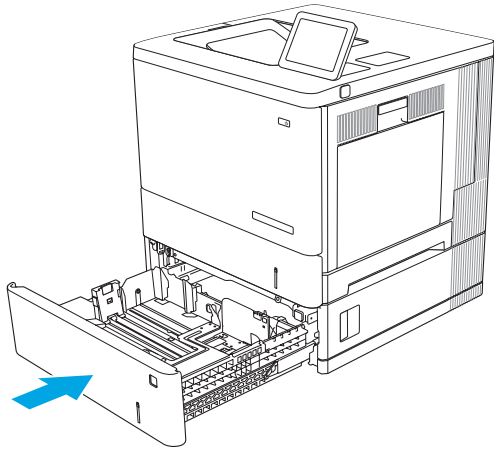
2.2



2.3

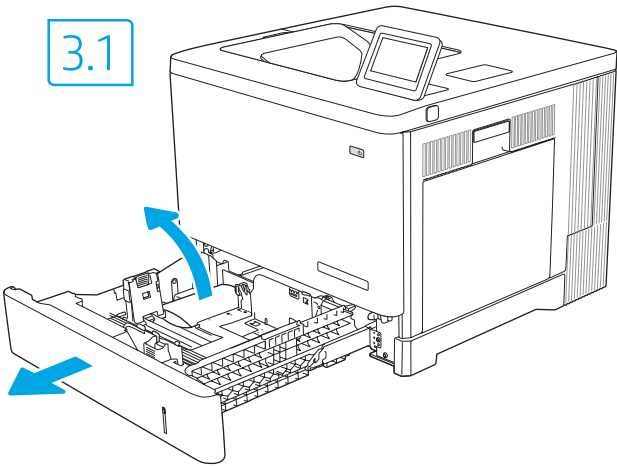


2.4

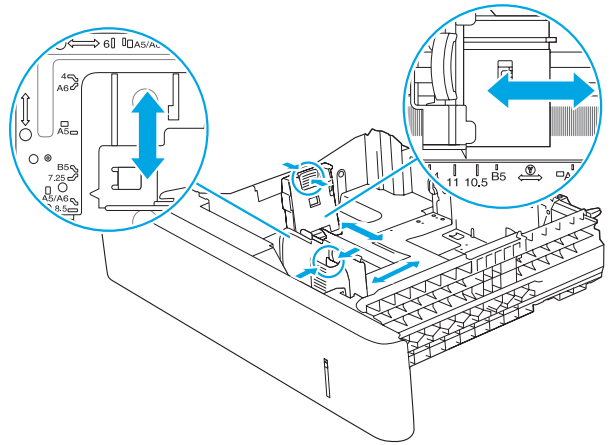


3

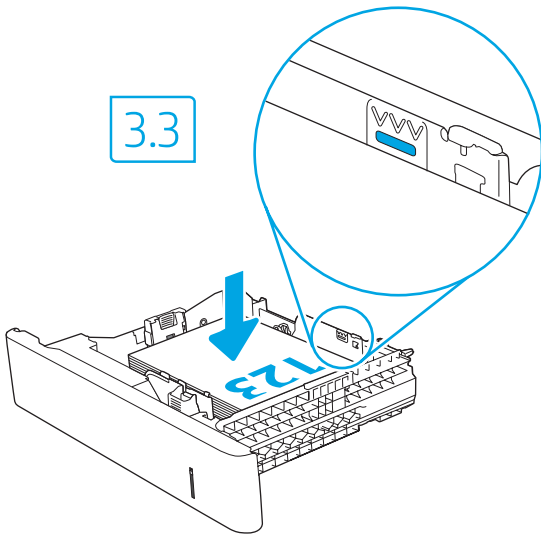
3.1



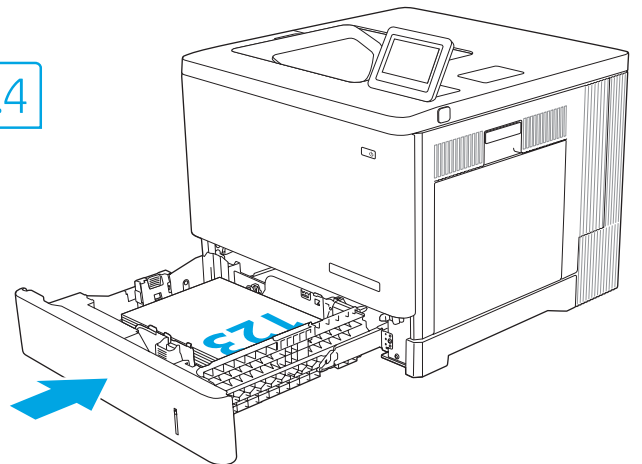
3.2



3.3



3.4

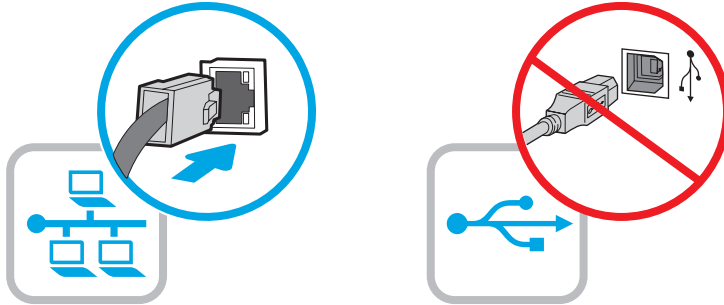


EN CAUTION: Do not extend more than one paper tray at a time. Do not use paper tray as a step. All trays must be closed while moving the printer. Keep hands out of paper trays or drawers when closing.

FR ATTENTION: N'utilisez pas plus d'un bac à papier à la fois. N'utilisez pas le bac à papier comme marchepied. Lorsque vous déplacez l'imprimante, tous les bacs doivent être fermés. Écartez vos mains des tiroirs et bacs à papier lors de la fermeture.

ES PRECAUCIÓN: No extienda más de una bandeja para papel cada vez. No utilice la bandeja para papel como apoyo para subirse encima. Todas las bandejas deben estar cerradas al mover la impresora. Mantenga las manos alejadas de las bandejas y los cajones para papel al cerrarlos.

PT CUIDADO: Não estenda mais de uma bandeja de papel ao mesmo tempo. Não use a bandeja de papel como um degrau. Todas as bandejas devem estar fechadas durante o transporte da impressora. Afaste suas mãos das bandejas ou gavetas de papel ao fechá-las.



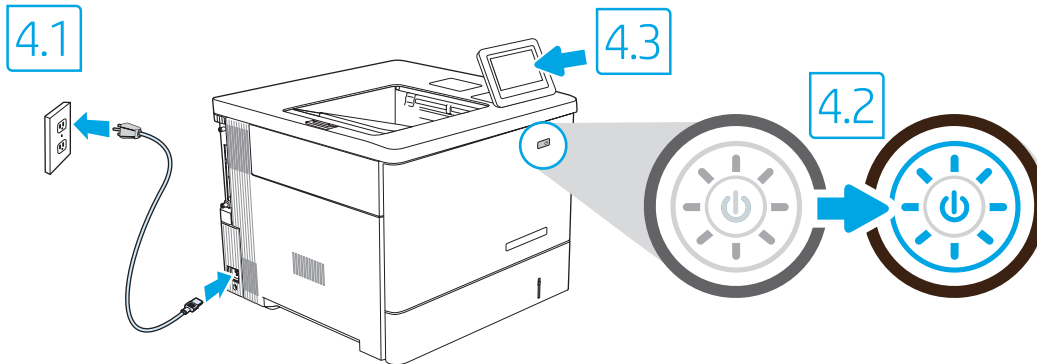
EN If you are connecting to a network, connect the network cable now.
CAUTION: Do not connect the USB cable now.
NOTE: The cables are not included with the printer.

FR Si vous vous connectez à un réseau, branchez le câble réseau maintenant.
ATTENTION: Ne connectez pas le câble USB pour le moment.
REMARQUE: Les câbles ne sont pas fournis avec l'imprimante.

ES Si se está conectando a una red, conecte ahora el cable de red.
PRECAUCIÓN: No conecte todavía el cable USB.
NOTA: Los cables no se incluyen con la impresora.

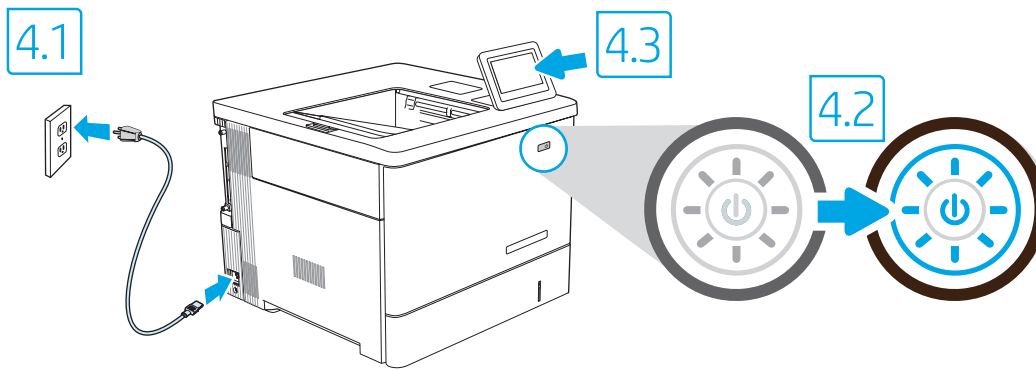
PT Se você estiver se conectando a uma rede, conecte o cabo de rede agora.
CUIDADO: Não conecte o cabo USB agora.
NOTA: Os cabos não são fornecidos com a impressora.

4



EN **4.1** Connect the power cable between the printer and a grounded AC outlet. **4.2** Turn on the printer, and then wait for it to initialize. **4.3** On the control panel, set the language, the date/time format, and the time zone.
NOTE: For advanced configuration of network-connected printers, see the user guide at www.hp.com/support/colorliM554.
CAUTION: Make sure your power source is adequate for the printer voltage rating. The voltage rating is on the printer label. The printer uses either 100-127 Vac or 220-240 Vac and 50/60 Hz. To prevent damage to the printer, use only the power cable that is provided with the printer.

FR **4.1** Connectez le cordon d'alimentation entre l'imprimante et une prise secteur CA avec mise à la terre. **4.2** Allumez l'imprimante et attendez que le produit s'initialise. **4.3** Sur le panneau de commandes, définissez la langue, le format de la date/de l'heure et le fuseau horaire.
REMARQUE : Pour la configuration avancée des imprimantes connectées au réseau, consultez le Manuel de l'utilisateur sur www.hp.com/support/colorliM554.
ATTENTION: Vérifiez que la source d'alimentation électrique est adéquate pour la tension nominale de l'imprimante. Cette tension nominale est indiquée sur l'étiquette de l'imprimante. L'imprimante utilise 100-127 V (ca) ou 220-240 V (ca) et 50/60 Hz. Afin d'éviter d'endommager l'imprimante, utilisez uniquement le cordon d'alimentation fourni avec l'imprimante.



ES **4.1** Conecte el cable de alimentación a la impresora y a una toma de CA con conexión a tierra. **4.2** Encienda la impresora y espere hasta que se inicie. **4.3** En el panel de control, establezca el idioma, el formato de fecha y hora y la zona horaria.

NOTA: Para obtener información acerca de la configuración avanzada de impresoras conectadas en red, consulte la guía del usuario en www.hp.com/support/colorliM554

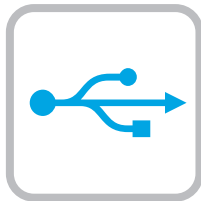
PRECAUCIÓN: Asegúrese de que la fuente de alimentación sea la adecuada para el voltaje de la impresora. La información sobre el voltaje se encuentra en la etiqueta de la impresora. La impresora utiliza 100-127 V CA o 220-240 V CA y 50/60 Hz. Para evitar daños a la impresora, utilice solo el cable de alimentación que se proporciona con esta.

PT **4.1** Conecte o cabo de alimentação entre a impressora e uma tomada CA aterrada. **4.2** Ligue a impressora e espere sua inicialização. **4.3** No painel de controle, defina o idioma, o formato de data/hora e o fuso horário.

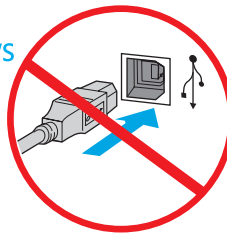
OBSERVAÇÃO: Para configuração avançada de impressoras conectadas à rede, consulte o Guia do usuário em www.hp.com/support/colorliM554

CUIDADO: Verifique se a fonte de alimentação é adequada para a classificação de tensão da impressora. A classificação de tensão está na etiqueta da impressora. A impressora utiliza 100-127 Vca ou 220-240 Vca e 50/60 Hz. Para evitar danos à impressora, utilize somente o cabo de alimentação fornecido com a impressora.

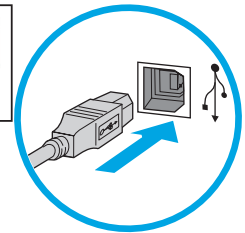
5



Windows



Mac



EN **Windows:** Do not connect the USB cable until prompted during the software installation in the next step. If the network cable was connected previously, proceed to the next section.

Mac: Connect the USB cable now.

NOTE: The cables are not included with the printer.

ES **Windows:** No conecte el cable USB hasta que se le indique durante la instalación del software en el siguiente paso. Si se ha conectado el cable de red anteriormente, vaya a la siguiente sección.

Mac: Conecte ahora el cable USB.

NOTA: Los cables no se incluyen con la impresora.

FR **Windows :** Ne branchez pas le câble USB tant que vous n'y êtes pas invité durant l'installation du logiciel à l'étape suivante. Si vous avez précédemment connecté le câble réseau, passez à la section suivante.

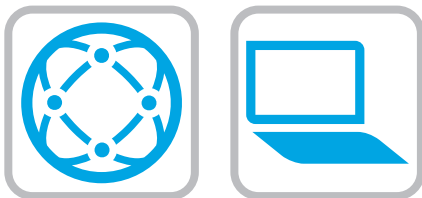
Mac: Branchez le câble USB maintenant.

REMARQUE : Les câbles ne sont pas fournis avec l'imprimante.

PT **Windows:** não conecte o cabo USB até que seja solicitado a fazê-lo durante a instalação do software na próxima etapa. Se o cabo de rede já tiver sido conectado, prossiga para a próxima seção.

Mac: conecte o cabo USB agora.

OBSERVAÇÃO: Os cabos não são fornecidos com a impressora.



EN

Locate or download the software installation files

Method 1: Download HP Easy Start (Windows and macOS - clients)

1. Go to 123.hp.com and click Download.
2. Follow the onscreen instructions to download and launch HP Easy Start.
3. Follow the onscreen instructions to select and run the printer software installation.

Method 2: Download from Product Support website (Windows - clients and servers)

1. Go to www.hp.com/support/colorljM554.
2. Select Software and Drivers.
3. Download the software for your printer model and operating system.

NOTE: Windows - Driver-Product Installation Software for clients, Basic Drivers V3 and V4 for clients and servers

4. Launch the installation file by clicking on the .exe or .zip file as necessary.

Method 3: IT managed setup (Windows only - clients and servers)

Visit hp.com/go/upd to download and install the HP Universal Print Driver.

ES

Ubicación o descarga de los archivos de instalación del software

Método 1: Descarga desde HP Easy Start (Windows y macOS)

1. Vaya a 123.hp.com y haga clic en Descargar.
2. Siga las instrucciones en pantalla para descargar y ejecutar HP Easy Start.
3. Siga las instrucciones en pantalla para seleccionar y ejecutar la instalación del software de la impresora.

Método 2: Descarga desde el sitio web de asistencia del producto (clientes y servidores de Windows)

1. Vaya a www.hp.com/support/colorljM554.
2. Seleccione Software y controladores.
3. Descargue el software para su modelo de impresora y sistema operativo.

NOTA: Windows - Software de instalación del controlador y el producto para clientes, Controlador básico V3 y V4 para clientes y servidores

4. Haga clic en el archivo .exe o .zip según sea necesario para iniciar el archivo de instalación.

Método 3: Configuración administrada por TI (únicamente clientes y servidores de Windows)

Visite hp.com/go/upd para descargar e instalar el controlador de impresión universal HP.

FR

Localiser ou télécharger les fichiers d'installation du logiciel

Méthode 1 : Téléchargement de HP Easy Start (clients Windows et macOS)

1. Accédez à 123.hp.com et cliquez sur Télécharger.
2. Suivez les instructions à l'écran pour télécharger et lancer HP Easy Start.
3. Suivez les instructions à l'écran pour sélectionner et exécuter l'installation du logiciel d'impression.

Méthode 2 : Téléchargement depuis le site Web d'Assistance du produit (clients et serveurs Windows)

1. Accédez à www.hp.com/support/colorljM554.
2. Sélectionnez Pilotes et logiciels.
3. Téléchargez le logiciel adapté à votre modèle d'imprimante et à votre système d'exploitation.

REMARQUE : Logiciel d'installation du produit-Pilote - Windows pour clients, Pilotes de base V3 et V4 pour clients et serveurs.

4. Lancez le fichier d'installation en cliquant sur le fichier .exe ou .zip le cas échéant.

Méthode 3 : Configuration gérée par l'informatique (Windows uniquement - clients et serveurs)

Visitez la page hp.com/go/upd pour télécharger et installer le HP Universal Print Driver (Pilote d'impression universel HP).

PT

Localizar ou baixar os arquivos de instalação do software

Método 1: Faça download do HP Easy Start (clientes Windows - macOS)

1. Acesse 123.hp.com e clique em Download.
2. Siga as instruções na tela para fazer download e iniciar o HP Easy Start.
3. Siga as instruções da tela para selecionar e executar a instalação do software da impressora.

Método 2: Faça download no site de suporte do produto (clientes e servidores do Windows)

1. Acesse www.hp.com/support/colorljM554.
2. Selecione Software e Drivers.
3. Faça o download do software para seu modelo de impressora e sistema operacional.

OBSERVAÇÃO: Windows - Software de instalação do Produto-Driver para clientes, Drivers básicos V3 e V4 para clientes e servidores

4. Inicie o arquivo de instalação clicando no arquivo .exe ou .zip, como necessário.

Método 3: Configuração gerenciada de TI (Apenas Windows - clientes e servidores)

Acesse hp.com/go/upd para fazer download do HP Universal Print Driver e instalá-lo.

7



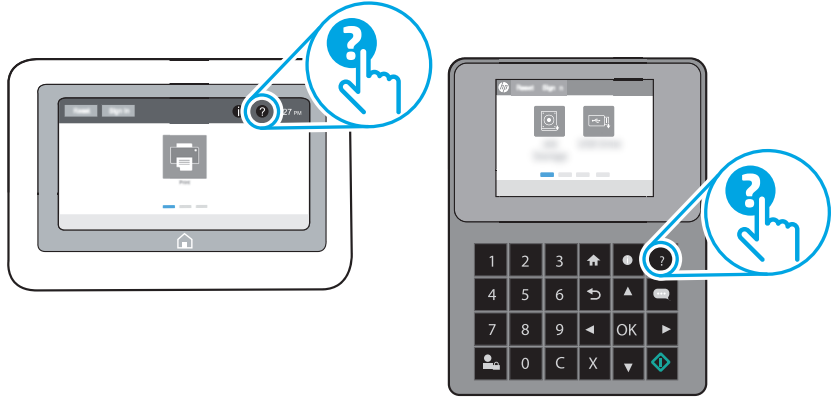
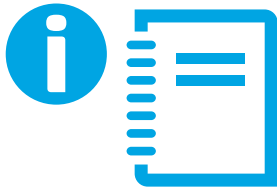
EN For information on firmware updates, advanced configuration using the Embedded Web Server, and remote and mobile printing using HP ePrint, see the user guide at www.hp.com/support/colorljM554.

FR Pour obtenir plus d'informations sur les mises à jour de micrologiciels, la configuration avancée à l'aide du serveur Web intégré, ainsi que sur l'impression mobile et à distance à l'aide de HP ePrint, consultez le Manuel de l'utilisateur sur www.hp.com/support/colorljM554.


ES Para obtener información acerca de las actualizaciones de firmware, la configuración avanzada utilizando el servidor web incorporado y la impresión remota y móvil mediante HP ePrint, consulte la guía del usuario en www.hp.com/support/colorljM554.


PT Para obter informações sobre atualizações do firmware, configuração avançada usando o Embedded Web Server (EWS) e impressão remota e móvel usando o HP ePrint, consulte o Guia do usuário em www.hp.com/support/colorljM554.


8



EN For more information, see the user guide at www.hp.com/support/colorljM554. Select the Help  button on the printer control panel to access Help topics.

FR Pour plus d'informations, consultez le Manuel de l'utilisateur sur www.hp.com/support/colorljM554. Sélectionnez le bouton  Aide sur le panneau de commandes de l'imprimante pour accéder aux rubriques d'aide.

ES Para obtener más información, consulte la guía del usuario en www.hp.com/support/colorljM554. Toque el botón de Ayuda  en el panel de control de la impresora para acceder a los temas de ayuda.

PT Para obter mais informações, consulte o guia do usuário em www.hp.com/support/colorljM554. Selecione o botão Ajuda  no painel de controle da impressora para acessar os tópicos da Ajuda.

© Copyright 2020 HP Development Company, L.P.

© Copyright 2020 HP Development Company, L.P.

Reproduction, adaptation or translation without prior written permission is prohibited, except as allowed under the copyright laws.

La reproducción, l'adaptation ou la traduction de ce document sans l'autorisation écrite préalable de HP est interdite, sauf dans des conditions conformes aux lois relatives au copyright.

The information contained herein is subject to change without notice.

Les informations contenues dans ce document peuvent être modifiées sans préavis.

The only warranties for HP products and services are set forth in the express warranty statements accompanying such products and services. Nothing herein should be construed as constituting an additional warranty. HP shall not be liable for technical or editorial errors or omissions contained herein.

Les seules garanties pour les produits et services HP sont décrites dans les déclarations de garantie expresse qui accompagnent ces produits et services. Les informations contenues dans ce document ne constituent en aucun cas une garantie supplémentaire. HP n'est pas responsable des erreurs d'ordre technique ou éditorial ou des omissions contenues dans ce document.

Trademark Credits

Windows® is a trademark of the Microsoft Group of companies.

Crédits concernant les marques

Windows® est une marque commerciale du groupe de sociétés Microsoft.

macOS is a trademark of Apple Inc., registered in the U.S. and other countries.

macOS est une marque commerciale d'Apple Inc. aux États-Unis et dans d'autres pays/régions.

AirPrint and the AirPrint logo are trademarks of Apple Inc.

Le nom et le logo AirPrint sont des marques de commerce d'Apple Inc.



www.hp.com



7ZU81-90901