



# Reference Guide

---

Manuel de référence

Referenzhandbuch

Guida di riferimento

Guía de referencia

Справочник

Guia de referència

Referentní příručník

Referenční příručka

Referansevejledning

Naslaggids

Kasutusjuhend

Viiteopas

Οδηγός αναφοράς

Hivatkozási kézikönyv

Atsauces rokasgrāmata

Nuorodos

Referanseveiledning

Skrócony podręcznik

Guia de referència

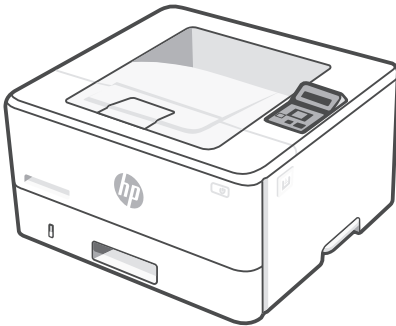
Ghid de referință

Referenčná příručka

Referenčni priročnik

Referenshandbok

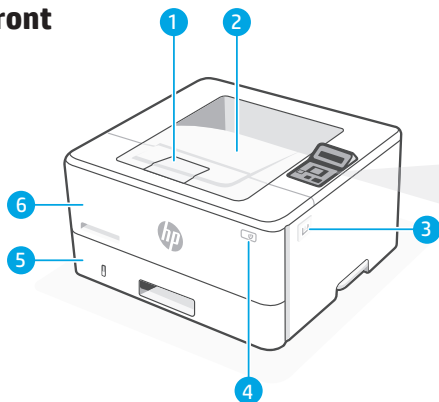
מדריך עזר



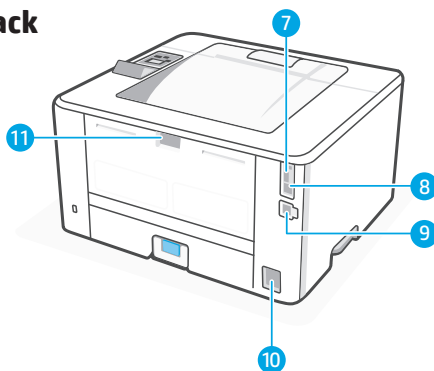
**HP LaserJet Pro**  
4002d/n/dn/dw series

2

## Front



## Back



## Control panel



### Ready light

Green. Ready to print. Blinks when printing.



### Attention light

Amber. Blinks when printer requires user attention.



### OK button

Open control panel menus, select menu options, or clear select errors.



### Left/Right Arrow button

Navigate menus or increase values.



### Back Arrow button

Return to a previous menu or exit.



### Wireless button\*

Access the wireless menu. Indicates wireless connection status.



### Cancel button

\* Wireless model only

## Printer features

### Front

- 1 Output tray extender
- 2 Output tray
- 3 Access toner cartridge
- 4 Power button
- 5 Tray 2
- 6 Tray 1/Toner access door

### Back

- 7 USB port for job storage
- 8 USB port for computer connection
- 9 Ethernet port
- 10 Power connection
- 11 Rear door

# Help and tips for Wi-Fi and connectivity

If the software is unable to find your printer during setup, check the following conditions to resolve the issue.

Potential Issue	Solution
Printer Wi-Fi setup mode timed out	<p>If the Wi-Fi light on the control panel is not blinking blue, the printer might not be in Wi-Fi setup mode. Restart Wi-Fi setup mode:</p> <ol style="list-style-type: none"><li>1. On the control panel, select Setup &gt; Network Setup &gt; Restore Network Settings. The wireless light will begin blinking.</li><li>2. Wait for one minute. Open the printer software and try connecting again.</li></ol>
Computer too far from printer	<p>Move your computer closer to the printer. Your computer might be out of range of the printer's Wi-Fi signal.</p>
Computer connected to a Virtual Private Network (VPN) or remote work network	<p>Disconnect from a VPN before installing HP printer software. Connect to the VPN again after finishing printer setup.</p> <p>Note: Consider your location and the security of the Wi-Fi network before disconnecting from a VPN.</p>
Wi-Fi turned off on computer (computer connected by Ethernet)	<p>If your computer is connected by Ethernet, turn on the computer's Wi-Fi while setting up the printer.</p>

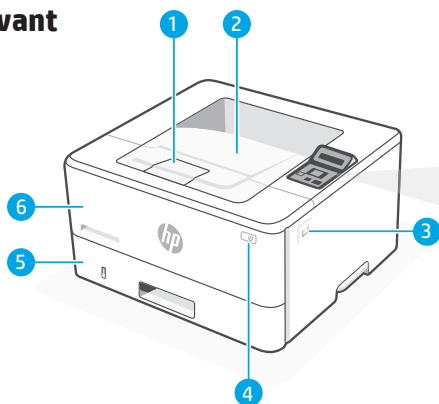
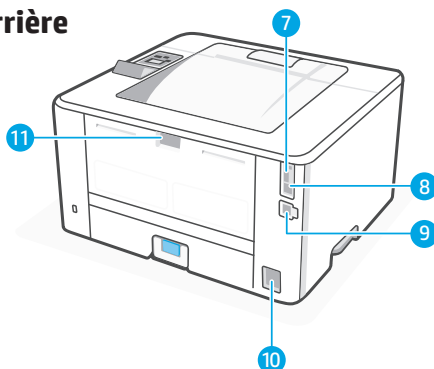


## Help and Support


For printer troubleshooting and videos, visit the HP support site.




[hp.com/support/lj4001-4004](https://hp.com/support/lj4001-4004)


**Avant****Arrière****Panneau de commande**


 Voyant **Prêt**  
Vert. Prêt à imprimer.  
Clignote lors de l'impression.


 Voyant **Attention**  
Orange. Clignote lorsque  
l'imprimante requiert  
l'intervention de l'utilisateur.

 Bouton **OK**  
Ouvrir les menus du panneau  
de commande, sélectionner  
les options de menu ou  
effacer certaines erreurs.

 Bouton **Flèche  
gauche/droite**  
Naviguer dans les menus ou  
augmenter les valeurs.

 Bouton **Flèche Retour**  
Revenir à un menu  
précédent ou quitter.

 Bouton **Sans fil\***  
Accéder au menu sans  
fil. Indique l'état de la  
connexion sans fil.

 Bouton **Annuler**

\*Modèle sans fil uniquement

**Caractéristiques de l'imprimante****Avant**

- 1 Bras d'extension du bac de sortie
- 2 Bac de sortie
- 3 Accès aux cartouches de toner
- 4 Bouton d'alimentation
- 5 Bac 2
- 6 Bac 1/Porte d'accès au toner

**Arrière**

- 7 Port USB pour le stockage des tâches
- 8 Port USB pour la connexion à l'ordinateur
- 9 Port Ethernet
- 10 Branchement de l'alimentation
- 11 Porte arrière

## Aide et conseils relatifs au Wi-Fi et à la connectivité

Si le logiciel ne parvient pas à détecter votre imprimante lors de la configuration, vérifiez les conditions suivantes pour résoudre le problème.

Problème potentiel	Solution
Délai d'attente du mode de configuration Wi-Fi de l'imprimante dépassé	<p>Si le voyant Wi-Fi du panneau de commande ne clignote pas en bleu, l'imprimante n'est peut-être pas en mode de configuration Wi-Fi. Redémarrez le mode de configuration Wi-Fi :</p> <ol style="list-style-type: none"> <li>À partir du panneau de commande, sélectionnez Configuration &gt; Configuration du réseau &gt; Restaurer les paramètres réseau. Le voyant sans fil se met à clignoter.</li> <li>Patiencez une minute. Ouvrez le logiciel de l'imprimante et essayez à nouveau de vous connecter.</li> </ol>
L'ordinateur est trop loin de l'imprimante	Rapprochez votre ordinateur de l'imprimante. Il est possible que votre ordinateur soit en dehors de la portée du signal Wi-Fi de l'imprimante.
L'ordinateur est connecté à un réseau privé virtuel (VPN) ou à un réseau distant	<p>Déconnectez-vous du VPN avant d'installer le logiciel de l'imprimante HP. Reconnectez-vous au VPN une fois la configuration de l'imprimante terminée.</p> <p>Remarque : Tenez compte de votre emplacement et de la sécurité du réseau Wi-Fi avant de vous déconnecter d'un VPN.</p>
Wi-Fi désactivé sur l'ordinateur (ordinateur connecté par Ethernet)	Si votre ordinateur est connecté par câble Ethernet, activez le Wi-Fi de l'ordinateur pendant la configuration de l'imprimante.

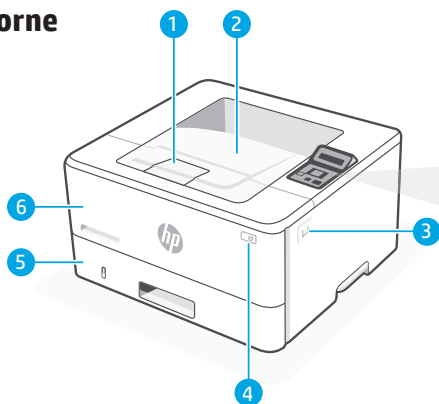
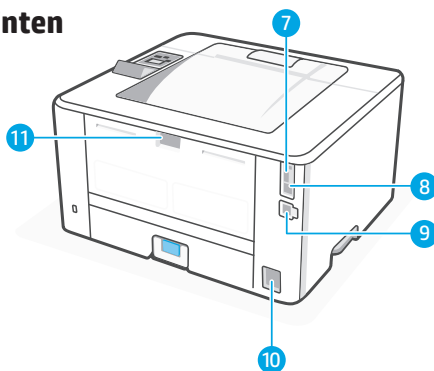


### Aide et assistance

Pour dépanner l'imprimante et visionner des vidéos, rendez-vous sur le site d'assistance HP.



[hp.com/support/lj4001-4004](https://hp.com/support/lj4001-4004)

**Vorne****Hinten****Bedienfeld****Bereitschaftsanzeige**

Grün. Bereit zum Drucken.  
Blinkt beim Drucken.

**Warn anzeige**

Gelb. Blinkt, wenn der Drucker  
Aufmerksamkeit erfordert.

**OK-Taste**

Darüber lassen sich des  
Bedienfelds öffnen,  
Menüoptionen auswählen  
oder ausgewählte Fehler  
löschen.

**Pfeil taste nach  
rechts/links**

Damit können Sie durch die  
Menüs blättern oder Werte  
erhöhen.

**Schwarze Pfeil taste**

Darüber können Sie  
zum vorherigen Menü  
zurückkehren oder das  
Menü verlassen.

**Wireless-Taste\***

Darüber gelangen Sie zum  
Wireless-Menü. Zeigt den  
Verbindungsstatus an.

**Taste Abbrechen**

\* Nur drahtlose Modelle

**Druckerfunktionen****Vorne**

- 1 Ausgabefachverlängerung
- 2 Ausgabefach
- 3 Zugang zur Tonerpatrone
- 4 Netzschalter
- 5 Fach 2
- 6 Fach 1/Zugangsklappe zum Toner

**Hinten**

- 7 USB-Anschluss zum Speichern von Jobs
- 8 USB-Anschluss zum Verbinden mit dem Computer
- 9 Ethernet-Anschluss
- 10 Netzanschluss
- 11 Hintere Klappe

## Hilfe und Tipps zu WLAN und Konnektivität

Kann die Software Ihren Drucker bei der Einrichtung nicht finden, prüfen Sie folgende Voraussetzungen, um das Problem zu beheben.

Potenzieller Fehler	Lösung
WLAN-Einrichtungsmodus des Druckers abgelaufen	<p>Blinkt die WLAN-Leuchtanzeige auf dem Bedienfeld nicht blau, ist der Drucker möglicherweise nicht im WLAN-Einrichtungsmodus. Starten Sie erneut des WLAN-Einrichtungsmodus:</p> <ol style="list-style-type: none"> <li>1. Wählen Sie auf dem Bedienfeld Einrichtung &gt; Netzwerkeinrichtung &gt; Netzwerkeinstellungen wiederherstellen. Die WLAN-Leuchtanzeige fängt an zu blinken.</li> <li>2. Warten Sie eine Minute. Öffnen Sie die Druckersoftware und versuchen Sie erneut, eine Verbindung herzustellen.</li> </ol>
Computer zu weit vom Drucker entfernt	Stellen Sie Ihren Computer näher am Drucker auf. Möglicherweise befindet sich Ihr Computer außer Reichweite des WLAN-Signals des Druckers.
Computer an einem Virtual Private Network (VPN) oder entfernten Arbeitsnetzwerk angeschlossen	<p>Trennen Sie die Verbindung zu einem VPN vor der Installation der Druckersoftware von HP. Stellen Sie nach Abschluss der Druckereinrichtung die Verbindung mit dem VPN wieder her.</p> <p>Hinweis: Berücksichtigen Sie Ihren Standort und beachten Sie die Sicherheit der WLAN-Netzwerks, bevor Sie Verbindung mit dem VPN trennen.</p>
WLAN am Computer ausgeschaltet (Computer über Ethernet verbunden)	Ist Ihr Computer über Ethernet verbunden, schalten Sie bei der Einrichtung des Druckers auf dem Computer WLAN ein.



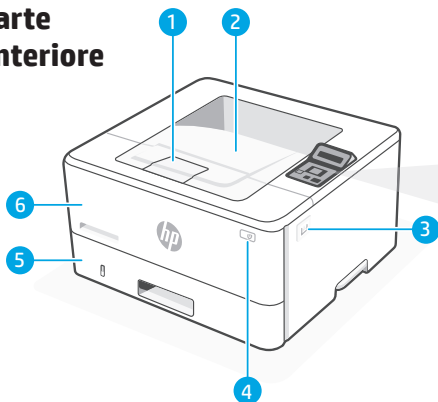
### Hilfe und Support

Hilfe zur Behebung von Druckerfehlern und Videos finden Sie auf der Supportseite von HP.

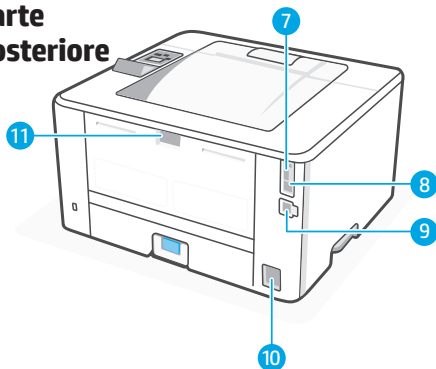


[hp.com/support/lj4001-4004](https://hp.com/support/lj4001-4004)








## Parte anteriore



## Parte posteriore



## Pannello di controllo

-  Spia **Pronta**  
Verde. Pronta per la stampa. Lampeggia durante la stampa.
-  Spia **Attenzione**  
Gialla. Lampeggia quando la stampante richiede l'intervento dell'utente.
-  Pulsante **OK**  
Consente di aprire i menu del pannello di controllo, selezionare le opzioni di menu o cancellare gli errori di selezione.
-  Pulsante **freccia sinistra/destra**  
Consente di spostarsi tra i menu o di aumentare i valori.
-  Pulsante **freccia indietro**  
Consente di tornare a un menu precedente o di uscire.
-  Pulsante **wireless\***  
Consente di accedere al menu wireless. Indica lo stato della connessione wireless.
-  Pulsante **Annulla**

\* Solo per il modello wireless

## Caratteristiche della stampante

### Parte anteriore

- 1 Estensione vassoio di uscita
- 2 Vassoio di uscita
- 3 Accesso alla cartuccia del toner
- 4 Pulsante di accensione
- 5 Vassoio 2
- 6 Sportello di accesso vassoio 1/toner

### Parte posteriore

- 7 Porta USB per la memorizzazione dei processi
- 8 Porta USB per il collegamento al computer
- 9 Porta Ethernet
- 10 Connettore di alimentazione
- 11 Sportello posteriore



# Guida e suggerimenti per Wi-Fi e connettività

Se il software non riesce a trovare la stampante durante la configurazione, controllare le seguenti condizioni per risolvere il problema.

Problema potenziale	Soluzione
Timeout della modalità di configurazione Wi-Fi della stampante	Se la spia Wi-Fi sul pannello di controllo non lampeggia in blu, la stampante potrebbe non essere in modalità di configurazione Wi-Fi. Riavviare la modalità di configurazione Wi-Fi: <ol style="list-style-type: none"><li>1. Nel pannello di controllo, selezionare Configurazione &gt; Configurazione di rete &gt; Ripristina impostazioni di rete. La spia wireless inizierà a lampeggiare.</li><li>2. Attendere un minuto. Aprire il software della stampante e riprovare a connettersi.</li></ol>
Computer troppo lontano dalla stampante	Avvicinare il computer alla stampante. Il computer potrebbe essere fuori dalla portata del segnale Wi-Fi della stampante.
Computer connesso a una rete privata virtuale (VPN) o a una rete di lavoro remota	Disconnettersi da una VPN prima di installare il software della stampante HP. Connettersi nuovamente alla VPN dopo aver terminato la configurazione della stampante. <p>Nota: considerare la propria posizione e la sicurezza della rete Wi-Fi prima di disconnettersi da una VPN.</p>
Wi-Fi disattivato sul computer (computer connesso tramite Ethernet)	Se il computer è connesso tramite Ethernet, attivare il Wi-Fi del computer durante la configurazione della stampante.



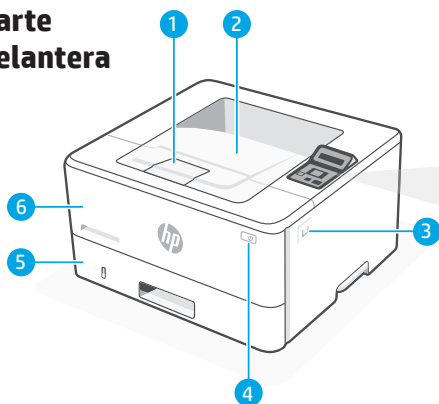
## Guida e supporto

Per la risoluzione dei problemi della stampante e i video, visitare il sito di assistenza HP.

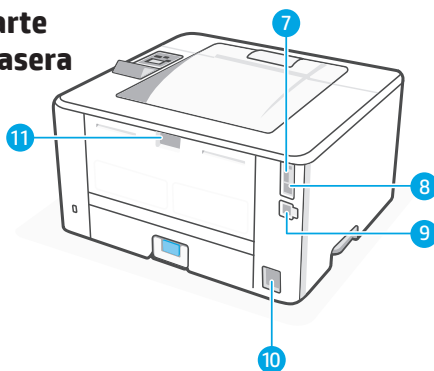


[hp.com/support/lj4001-4004](https://hp.com/support/lj4001-4004)

## Parte delantera



## Parte trasera



## Panel de control



### Luz **Preparada**

Verde. Preparada para imprimir. Parpadea al imprimir.



### Luz **Atención**

Ámbar. Parpadea cuando la impresora requiere la atención del usuario.



### Botón **OK**

Abrir los menús del panel de control, seleccionar las opciones del menú o borrar los errores seleccionados.



### Botón de **flecha a la izquierda o derecha**

Navegar por los menús o aumentar los valores.



### Botón de **flecha hacia atrás**

Volver a un menú anterior o salir.



### Botón **Inalámbrico\***

Acceder a menú inalámbrico. Indica el estado de la conexión inalámbrica.



### Botón **Cancelar**

\* Solo modelos inalámbricos

## Características de la impresora

### Parte delantera

- 1 Extensor de la bandeja de salida
- 2 Bandeja de salida
- 3 Acceso al cartucho de tóner
- 4 Botón de encendido
- 5 Bandeja 2
- 6 Puerta de acceso a la bandeja 1/tóner

### Parte trasera

- 7 Puerto USB para almacenamiento de trabajos
- 8 Puerto USB para conexión del ordenador
- 9 Puerto Ethernet
- 10 Conexión de alimentación
- 11 Puerta trasera

## Ayuda y consejos para Wi-Fi y conectividad

Si el software no puede encontrar su impresora durante la configuración, compruebe las siguientes condiciones para resolver el problema.

Posible problema	Solución
Se ha agotado el tiempo de espera del modo de configuración Wi-Fi de la impresora	<p>Si la luz de Wi-Fi en el panel de control no parpadea en azul, es posible que la impresora no esté en modo de configuración de Wi-Fi. Reinicie el modo de configuración de Wi-Fi:</p> <ol style="list-style-type: none"> <li>1. En el panel de control, seleccione Configuración &gt; Configuración de red &gt; Restaurar configuración de red. La luz de indicación inalámbrica comenzará a parpadear.</li> <li>2. Espere un minuto. Abra el software de la impresora e intente volver a conectarse.</li> </ol>
Ordenador demasiado lejos de la impresora	Acerque el ordenador a la impresora. Puede que el ordenador esté fuera del alcance de la señal Wi-Fi de la impresora.
Ordenador conectado a una red privada virtual (VPN) o a una red de trabajo remota	<p>Desconéctese de la VPN antes de instalar el software de la impresora HP. Conéctese de nuevo a la VPN tras finalizar la configuración de la impresora.</p> <p>Nota: Tenga en cuenta su ubicación y la seguridad de la red Wi-Fi antes de desconectarse de una VPN.</p>
Wi-Fi desactivada en el ordenador (ordenador conectado por Ethernet)	Si su ordenador está conectado por Ethernet, active la Wi-Fi del ordenador mientras configura la impresora.



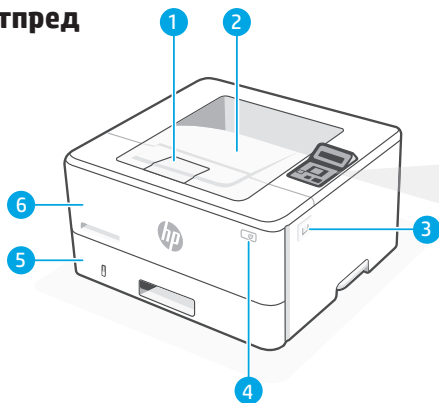
### Ayuda y soporte

Para la solución de problemas de la impresora y vídeos, visite el sitio de soporte de HP.

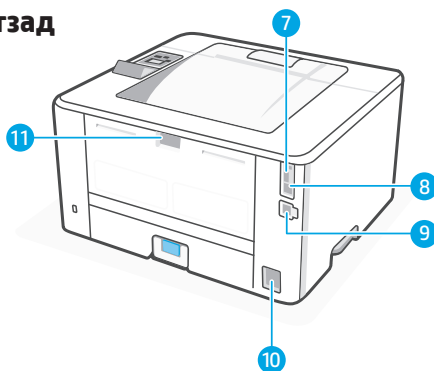


[hp.com/support/lj4001-4004](https://hp.com/support/lj4001-4004)

## Отпред



## Отзад



## Контролен панел



Индикатор **за готовност**  
Зелен. Готовност за печатане. Мига по време на печатане.



Индикатор **„Внимание“**  
Оранжев. Мига, когато принтерът изисква вниманието на потребителя.



Бутон **OK**  
Отваряне на менютата на контролния панел, избор на опции от менюто или изчистване на грешките при избор.



Бутон **лява/дясна стрелка**  
Придвижване из менютата или увеличаване на стойностите.



Бутон **„Стрелка назад“**  
Връщане към предишно меню или изход.



Бутон **за безжична връзка\***  
Отваряне на менюто за безжична връзка. Показва състоянието на безжичната връзка.



Бутон **за отказ**

\* Само за безжични модели

## Части на принтера

## Отпред

- 1 Удължител за изходна тава
- 2 Изходна тава
- 3 Достъп до тонер касета
- 4 Бутон за захранване
- 5 Тава 2
- 6 Тава 1/Вратичка за достъп до тонера

## Отзад

- 7 USB порт за съхраняване на задания
- 8 USB порт за връзка с компютър
- 9 Ethernet порт
- 10 Връзка към захранването
- 11 Задна вратичка

## Помощ и съвети за Wi-Fi и свързаност

Ако софтуерът не може да намери вашия принтер по време на настройката, проверете следните условия, за да разрешите проблема.

Потенциален проблем	Решение
Изчакването на режима за настройка на Wi-Fi на принтера е изтекло	Ако индикаторът за Wi-Fi на контролния панел не мига в синьо, принтерът може да не е в режим за настройка на Wi-Fi. Рестартирайте режима за настройка на Wi-Fi: <ol style="list-style-type: none"> <li>1. В контролния панел изберете „Настройка“ &gt; „Настройка на мрежата“ &gt; „Възстановяване на мрежовите настройки“. Индикаторът за безжична връзка ще започне да мига.</li> <li>2. Изчакайте една минута. Отворете софтуера на принтера и отново опитайте да се свържете.</li> </ol>
Компютърът е твърде далеч от принтера	Преместете компютъра си по-близо до принтера. Компютърът ви може да е извън обхвата на Wi-Fi сигнала на принтера.
Компютър, свързан към виртуална частна мрежа (VPN) или отдалечена работна мрежа	Прекъснете връзката с VPN, преди да инсталирате софтуера на принтера на HP. Свържете се с VPN отново след приключване на настройката на принтера.  Забележка: Имайте предвид местоположението си и сигурността на Wi-Fi мрежата, преди да прекъснете връзката с VPN.
Wi-Fi връзката на компютъра е изключена (компютър, свързан с Ethernet)	Ако компютърът ви е свързан с Ethernet, включете Wi-Fi на компютъра, докато настройвате принтера.



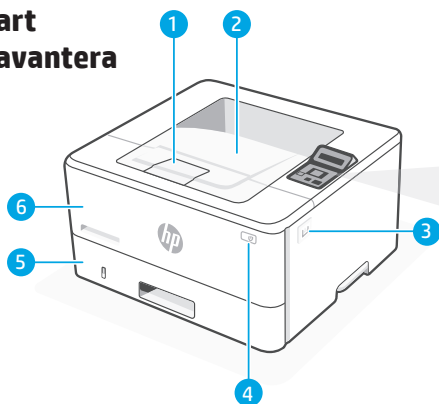
### Помощ и поддръжка

За отстраняване на неизправности на принтера и видеоклипове посетете сайта за поддръжка на HP.

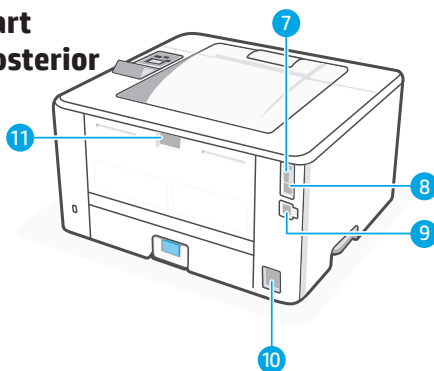


[hp.com/support/lj4001-4004](https://hp.com/support/lj4001-4004)

## Part davantera



## Part posterior



## Tauler de control



Indicador **Llest**  
Verd. Llista per imprimir.  
Parpelleja en imprimir.



Indicador **Atenció**  
Ambre. Parpelleja quan la impressora requereix l'atenció de l'usuari.



Botó **OK**  
Obrir els menús del tauler de control, seleccionar les opcions del menú o esborrar els errors seleccionats.



Botó de **fletxa cap a l'esquerra o dreta**  
Navegar pels menús o augmentar els valors.



Botó de **fletxa enrere**  
Tornar a un menú anterior o sortir.



Botó **Sense fil\***  
Accedir al menú sense fil.  
Indica l'estat de la connexió sense fil.



Botó **Cancel·la**

\* Només models sense fil

## Característiques de la impressora

### Part davantera

- 1 Extensor de la safata de sortida
- 2 Safata de sortida
- 3 Accés al cartutx de tòner
- 4 Botó d'alimentació
- 5 Safata 2
- 6 Porta d'accés a la safata 1/tòner

### Part posterior

- 7 Port USB per a l'emmagatzematge de tasques
- 8 Port USB per a la connexió de l'ordinador
- 9 Port Ethernet
- 10 Connexió elèctrica
- 11 Porta posterior

# Ajut i consells per a la Wi-Fi i connectivitat

Si el programari no pot trobar la vostra impressora durant la configuració, comproveu les següents condicions per resoldre el problema.

Possible problema	Solució
S'ha esgotat el temps d'espera del mode de configuració Wi-Fi de la impressora	<p>Si l'indicador de Wi-Fi al tauler de control no parpelleja de color blau, és possible que la impressora no estigui en mode de configuració de Wi-Fi. Reinicieu el mode de configuració de Wi-Fi:</p> <ol style="list-style-type: none"><li>1. Al tauler de control, seleccioneu Configuració &gt; Configuració de xarxa &gt; Restaura configuració de xarxa. L'indicador de connexió sense fil començarà a parpellejar.</li><li>2. Espereu un minut. Obriu el programari de la impressora i intenteu tornar a connectar-vos.</li></ol>
Ordinador massa lluny de la impressora	<p>Apropeu l'ordinador a la impressora. És possible que l'ordinador estigui fora de l'abast del senyal Wi-Fi de la impressora.</p>
Ordinador connectat a una xarxa privada virtual (VPN) o a una xarxa de treball remota	<p>Desconnecteu-vos de la VPN abans d'instal·lar el programari de la impressora HP. Torneu-vos a connectar a la VPN després de finalitzar la configuració de la impressora.</p> <p>Nota: Tingueu en compte la vostra ubicació i la seguretat de la xarxa Wi-Fi abans de desconnectar-vos d'una VPN.</p>
Wi-Fi desactivada a l'ordinador (ordinador connectat mitjançant Ethernet)	<p>Si l'ordinador està connectat mitjançant Ethernet, activeu la Wi-Fi de l'ordinador mentre configureu la impressora.</p>



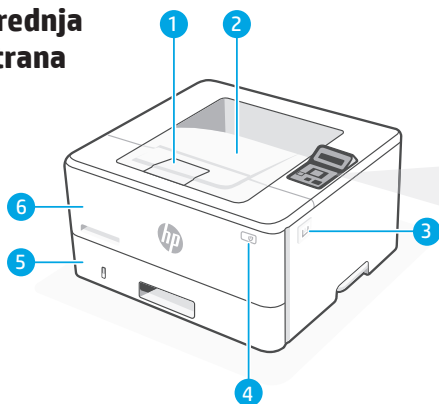
## Ajuda i suport

Per a la solució de problemes de la impressora i vídeos, visiteu el lloc de suport d'HP.

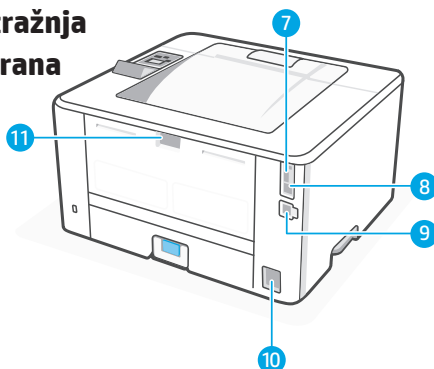


[hp.com/support/lj4001-4004](https://hp.com/support/lj4001-4004)

## Prednja strana




## Stražnja strana



## Upravljačka ploča

- 

Indikator **pripravnosti**  
Zelena. Spreman za ispis. Treperi tijekom ispisa.
- 

Indikator **pozornosti**  
Jantarna. Treperi kada korisnik mora nešto poduzeti.
- 

Gumb **OK**  
Otvorite izbornike upravljačke ploče, odaberite opcije izbornika ili obrišite odabrane pogreške.
- 

Gumb sa **strelicom za lijevo/desno**  
Krećite se po stavkama izbornika ili povećajte vrijednosti.
- 

Gumb sa **strelicom za natrag**  
Vratite se na prethodni izbornik ili izadite.
- 

Gumb za **bežičnu vezu\***  
Pristupite izborniku za bežičnu vezu. Pokazuje status bežične veze.
- 

Gumb **Odustani**

\* Samo za bežične modele

## Značajke pisača

### Prednja strana

- 1 Produžetak izlazne ladice
- 2 Izlazna ladica
- 3 Pristup spremniku s tonerom
- 4 Gumb za uključivanje
- 5 Ladica 2
- 6 Ladica 1 / vrata za pristup toneru

### Stražnja strana

- 7 USB priključak za memoriju zadataka
- 8 USB priključak za povezivanje s računalom
- 9 Ethernet priključak
- 10 Priključak za napajanje
- 11 Stražnja vrata



# Pomoć i savjeti za Wi-Fi i povezivost

Ako softver ne može pronaći vaš pisač tijekom postavljanja, provjerite navedeno u nastavku kako biste riješili problem.

Potencijalni problem	Rješenje
Isteklo je vrijeme za postavljanje Wi-Fi veze	Ako indikator za Wi-Fi na upravljačkoj ploči ne treperi plavo, pisač možda nije u načinu rada za postavljanje Wi-Fi veze. Ponovno pokrenite postavljanje Wi-Fi veze: <ol style="list-style-type: none"><li>1. Na upravljačkoj ploči odaberite Postavljanje &gt; Postavljanje mreže &gt; Vрати mrežne postavke. Počet će treperiti indikator za bežičnu vezu.</li><li>2. Pričekajte jednu minutu. Otvorite softver pisača i pokušajte se ponovo povezati.</li></ol>
Računalo je predaleko od pisača	Premjestite računalo bliže pisaču. Vaše računalo je možda izvan dosega Wi-Fi signala.
Računalo je povezano s virtualnom privatnom mrežom (VPN) ili udaljenom mrežom na radnom mjestu	Prekinite vezu s VPN-om prije instalacije HP softvera za pisač. Nakon dovršetka instalacije pisača ponovno se povežite s VPN-om. Napomena: Razmotrite svoju lokaciju i sigurnost Wi-Fi mreže prije prekidanja veze s VPN-om.
Wi-Fi je isključen na računalu (računalo je povezano putem Etherneteta)	Ako je vaše računalo povezano putem Etherneteta, uključite Wi-Fi računala tijekom postavljanja pisača.



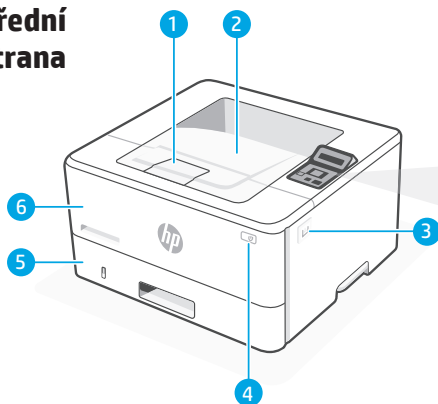
## Pomoć i podrška

Savjete za rješavanje problema i videozapise potražite na web-mjestu za podršku tvrtke HP.

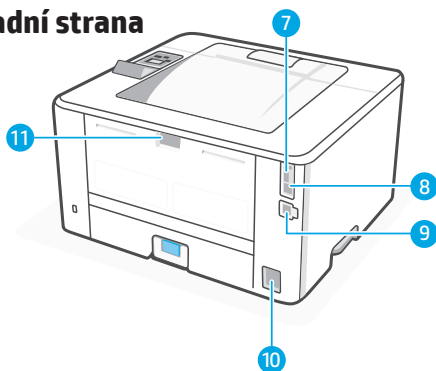


[hp.com/support/lj4001-4004](https://hp.com/support/lj4001-4004)

## Přední strana



## Zadní strana



## Ovládací panel



### Kontrolka **Připraveno**

Zelená. Připraveno k tisku. Bliká při tisku.



### Kontrolka **Pozor**

Žlutá. Bliká, když tiskárna vyžaduje pozornost uživatele.



### Tlačítko **OK**

Otevřete nabídky ovládacího panelu, vyberte možnosti nabídky nebo zrušte chybný výběr.



### Tlačítko **se šipkou doleva/doprava**

Procházejte nabídky nebo zvyšujte hodnoty.



### Tlačítko **Šipka zpět**

Návrat do předchozí nabídky nebo ukončit.



### Tlačítko **bezdrátového připojení\***

Přístup do nabídky bezdrátového připojení. Indikuje stav bezdrátového připojení.



### Tlačítko **Zrušit**

\* Pouze bezdrátový model

## Funkce tiskárny

### Přední strana

- 1 Nástavec výstupního zásobníku
- 2 Výstupní zásobník
- 3 Přístup k tonerové kazetě
- 4 Vypínač
- 5 Zásobník 2
- 6 Zásobník 1 / přístupová dvířka toneru

### Zadní strana

- 7 Port USB pro ukládání úloh
- 8 Port USB pro připojení k počítači
- 9 Port sítě Ethernet
- 10 Přípojka pro napájení
- 11 Zadní dvířka

# Nápověda a tipy pro Wi-Fi a připojení

Pokud software během instalace nemůže najít vaši tiskárnu, zkontrolujte následující podmínky pro vyřešení problému.

Potenciální problém	Řešení
Vypršel čas režimu nastavení Wi-Fi tiskárny	<p>Pokud kontrolka Wi-Fi na ovládacím panelu neblíká modře, tiskárna nemusí být v režimu nastavení Wi-Fi. Restartujte režim nastavení Wi-Fi:</p> <ol style="list-style-type: none"><li>1. Na ovládacím panelu vyberte Nastavení &gt; Nastavení sítě &gt; Obnovit nastavení sítě. Kontrolka bezdrátového připojení začne blikat.</li><li>2. Počkejte minutu. Otevřete software tiskárny a pokuste se znovu připojit.</li></ol>
Počítač je příliš daleko od tiskárny	<p>Přesuňte počítač blíže k tiskárně. Váš počítač může být mimo dosah Wi-Fi signálu tiskárny.</p>
Počítač připojený k soukromé virtuální síti (VPN) nebo vzdálené pracovní síti	<p>Před instalací softwaru HP tiskárny se odpojte od VPN sítě. Po dokončení nastavení tiskárny se znovu připojte k VPN síti.</p> <p>Poznámka: Před odpojením od VPN sítě vezměte v úvahu svou polohu a zabezpečení sítě Wi-Fi.</p>
Wi-Fi v počítači vypnuto (počítač připojený přes Ethernet)	<p>Pokud je váš počítač připojen přes Ethernet, zapněte během nastavování tiskárny Wi-Fi počítače.</p>



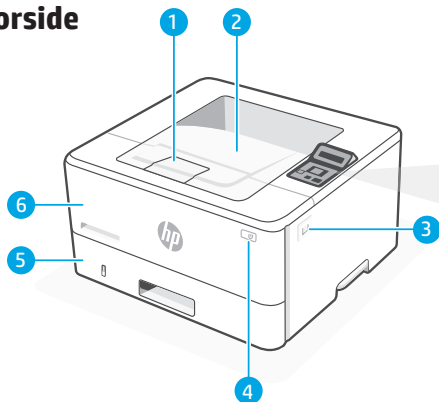
## Nápověda a podpora

Jak řešit potíže s tiskárnou a instruktážní videa najdete na stránkách podpory společnosti HP.

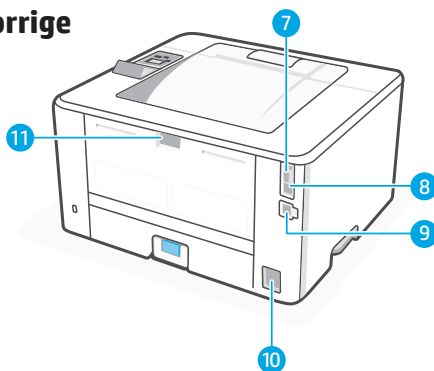


[hp.com/support/lj4001-4004](https://hp.com/support/lj4001-4004)

## Forside



## Forrige



## Kontrolpanel



Indikatoren **Klar**  
Grøn. Klar til at udskrive.  
Blinker under udskrivning.



Indikatoren **Eftersyn**  
Ravgul. Blinker, når  
printerens kræver  
brugeropmærksomhed.



Knappen **OK**  
Åbn kontrolpanelmenuer,  
vælg menuer, eller ryd  
valgte fejl.



Knappen **Venstre/højre-pil**  
Naviger til menuer, eller øg  
værdier.



Knappen **Pil tilbage**  
Vender tilbage til en tidligere  
menu eller afslut.



Knappen **Trådløs\***  
Åbner den trådløse menu.  
Indikerer status af den  
trådløse forbindelse.



Knappen **Annuller**

\* Kun trådløs model

## Printerfunktioner

### Forside

- 1 Outputbakkeforlænger
- 2 Outputbakke
- 3 Adgang til tonerpatron
- 4 Afbryderknop
- 5 Bakke 2
- 6 Bakke 1/dæksel til toneradgang

### Forrige

- 7 USB-port til joblagring
- 8 USB-port til computerforbindelse
- 9 Ethernet-port
- 10 Strømtilslutning
- 11 Bagdæksel

# Hjælp og tip til Wi-Fi og tilslutningsmuligheder

Hvis softwaren ikke kan finde din printer under opsætningen, skal du tjekke følgende forhold for at løse problemet.

Potentielt problem	Løsning
Timeout for printerens Wi-Fi-opsætningstilstand	Hvis Wi-Fi-indikatoren på kontrolpanelet ikke blinker blåt, er printeren muligvis ikke i Wi-Fi-opsætningstilstand. Genstart Wi-Fi-opsætningstilstand: <ol style="list-style-type: none"><li>Vælg Opsætning &gt; Netværksopsætning &gt; Gendan netværksindstillinger på kontrolpanelet. Den trådløse indikator begynder at blinke.</li><li>Vent 1 minut. Åbn printersoftwaren, og prøv at oprette forbindelse igen.</li></ol>
Computeren er for langt væk fra printeren	Flyt din computer tættere på printeren. Din computer er muligvis uden for rækkevidden af printerens Wi-Fi-signal.
Computeren er tilsluttet en VPN (Virtual Private Network) eller et eksternt arbejdsnetværk	Afbryd computeren fra en VPN, før du installerer HP-printersoftwaren. Slut computeren til VPN'en igen, når printeropsætningen er afsluttet. <p>Bemærk: Tag din placering og sikkerheden af Wi-Fi-netværket i betragtning, før du afbryder computeren fra en VPN.</p>
Wi-Fi slået til på computeren (computer er tilsuttet via Ethernet)	Hvis din computer er tilsluttet via Ethernet, skal du tænde for computerens Wi-Fi, mens du opsætter printeren.

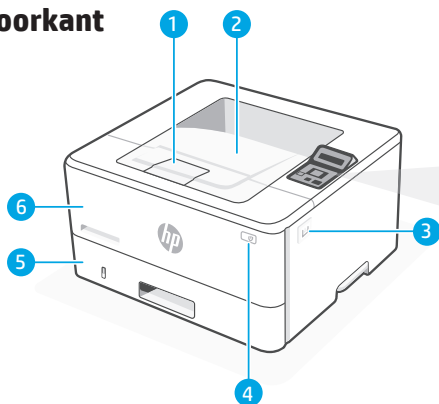
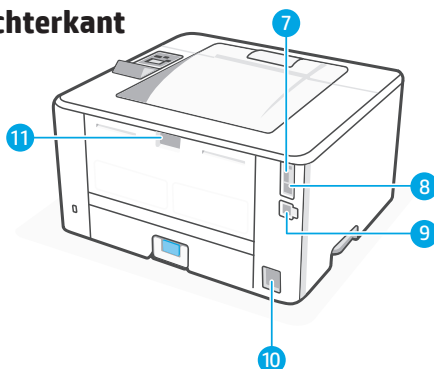


## Hjælp og support

Besøg HP-supportsiden for printerfejlfinding og -videoer.



[hp.com/support/lj4001-4004](https://hp.com/support/lj4001-4004)

**Voorkant****Achterkant****Bedieningspaneel****Lampje **Gereed****

Groen. Gereed om af te drukken. Knippert bij het afdrukken.

**Lampje **Waarschuwing****

Oranje. Knippert wanneer de printer de aandacht van de gebruiker nodig heeft.

**Knop **OK****

Menu's van het bedieningspaneel openen, menuopties selecteren of geselecteerde fouten wissen.

**Knop **Pijl links/rechts****

Door menu's navigeren of waarden verhogen.

**Knop **Pijl terug****

Terugkeren naar een vorig menu of afsluiten.

**Knop **Draadloos\*****

Het menu Draadloos openen. Geeft de status van de draadloze verbinding aan.

**Knop **Annuleren****

\* Alleen draadloos model

**Functies/kenmerken van de printer****Voorkant**

- 1 Verlengstuk van de uitvoerlade
- 2 Uitvoerlade
- 3 Tonercartridgetoegang
- 4 Aan-uitknop
- 5 Lade 2
- 6 Lade 1/klep voor toegang tot de toner

**Achterkant**

- 7 USB-poort voor taakopslag
- 8 USB-poort voor computerverbinding
- 9 Ethernet-poort
- 10 Voedingsaansluiting
- 11 Achterklep

## Hulp en tips voor wifi en connectiviteit

Als de software uw printer tijdens de installatie niet kan vinden, controleert u de volgende problemen om het probleem op te lossen.

Mogelijk probleem	Oplossing
Time-out in de wifi-installatiemodus van de printer	<p>Als het wifilampje op het bedieningspaneel niet blauw knippert, staat de printer mogelijk niet in de wifi-installatiemodus. Start de wifi-installatiemodus opnieuw:</p> <ol style="list-style-type: none"> <li>1. Selecteer op het bedieningspaneel Setup (Instellingen) &gt; Network Setup (Netwerkinstellingen) &gt; Restore Network Settings (Netwerkinstellingen herstellen). Het lampje Draadloos begint te knipperen.</li> <li>2. Wacht één minuut. Open de printersoftware en probeer opnieuw verbinding te maken.</li> </ol>
Computer te ver van de printer	Plaats uw computer dichterbij de printer. Uw computer bevindt zich mogelijk buiten het bereik van het wifisignaal van de printer.
Computer verbonden met een virtueel privénetwerk (VPN) of extern bedrijfsnetwerk	<p>Verbreek de VPN-verbinding voordat u de HP printersoftware installeert. Maak opnieuw verbinding met het VPN nadat de installatie van de printer is voltooid.</p> <p>Opmerking: Houd rekening met uw locatie en de beveiliging van het wifinetwerk voordat u de VPN-verbinding verbreekt.</p>
Wifi is uitgeschakeld op de computer (computer verbonden via Ethernet)	Als uw computer via Ethernet is verbonden, schakelt u de wifi van de computer in tijdens het installeren van de printer.



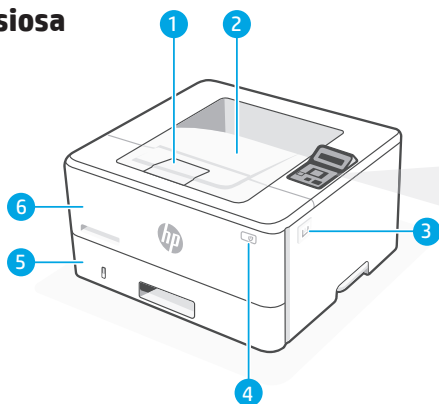
### Help en ondersteuning

Ga voor het oplossen van printerproblemen en video's naar de website van HP ondersteuning.

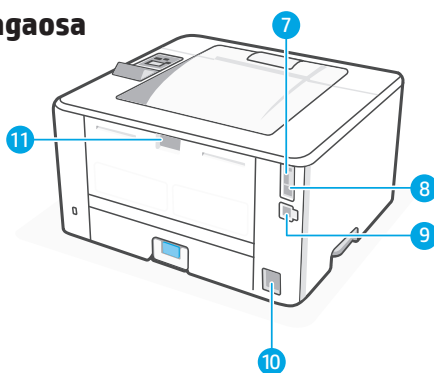


[hp.com/support/lj4001-4004](https://hp.com/support/lj4001-4004)

## Esiosa



## Tagaosa



## Juhtpaneel



### Valmisoleku tuli

Roheline. Valmis printima. Printimise ajal vilgub.



### Märgutuli

Oranžkollane. Vilgub, kui printer vajab kasutaja tähelepanu.



### OK-nupp

Avage juhtpaneeli menüüd, valige menüüvalikud või kustutage valimisvead.



### Vasak/parem noolenupp

Menüüdes navigeerimine või väärtuste suurendamine.



### Tagasinoole nupp

Naaske eelmisesse menüüsse või väljuge.



### Traadita ühenduse nupp\*

Juurdepääs traadita ühenduse menüüle. Näitab traadita ühenduse olekut.



### Tühistamise nupp

\* Ainult traadita ühendusega mudel

## Printeri funktsioonid

### Esiosa

- 1 Väljastussalve pikendus
- 2 Väljastussalv
- 3 Juurdepääs toonerikassetile
- 4 Toitenupp
- 5 Salv 2
- 6 Salv 1/tooneri ligipääsuuks

### Tagaosa

- 7 USB-port töö talletamiseks
- 8 USB-port arvuti ühendamiseks
- 9 Etherneti port
- 10 Toitepistik
- 11 Tagumine uks



# Wi-Fi ja ühenduvuse abi ja näpunäited

Kui tarkvara ei leia häälestamise ajal teie printerit üles, kontrollige probleemi lahendamiseks järgmisi tingimusi.

Võimalik probleem	Lahendus
Printeri Wi-Fi seadistusrežiim aegus	Kui juhtpaneeli vilkuv Wi-Fi tuli ei ole sinine, siis ei pruugi printer olla Wi-Fi seadistusrežiimis. Taaskäivitage Wi-Fi seadistusrežiim: <ol style="list-style-type: none"><li>Valige juhtpaneelil Setup (Seadistamine) &gt; Network Setup (Võrgu seadistamine) &gt; Restore Network Settings (Taasta võrguseaded). Traadita ühenduse tuli hakkab vilkuma.</li><li>Oodake üks minut. Avage printeri tarkvara ja proovige uuesti ühendada.</li></ol>
Arvuti on printerist liiga kaugel	Liigutage arvuti printerile lähemale. Teie arvuti võib olla printeri Wi-Fi-signaali levialast väljas.
Virtuaalse privaatsvõrgu (VPN) või kaugvõrguga ühendatud arvuti	Enne HP printeri tarkvara installimist katkestage VPN-ühendus. Pärast printeri seadistamise lõpetamist ühendage uuesti VPN-iga. <p>Märkus. Enne VPN-ühenduse katkestamist mõelge oma asukohale ja Wi-Fi-võrgu turvalisusele.</p>
Wi-Fi on arvutis välja lülitatud (arvuti on ühendatud kasutades Etherneti)	Lülitage printeri seadistamisel sisse arvuti Wi-Fi, kui teie arvuti on ühendatud kasutades Etherneti.



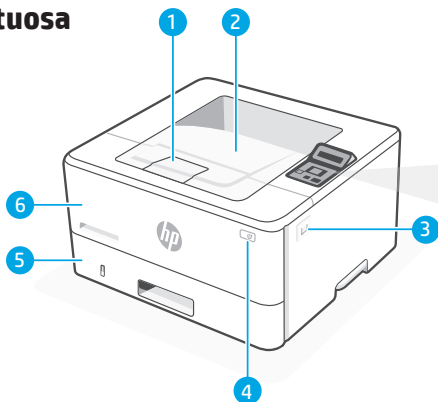
## Abi ja tugi

Printeri tõrkeotsingute ja videote leidmiseks külastage HP kasutajatoe saiti.

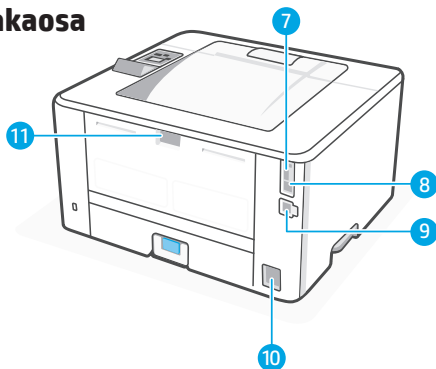


[hp.com/support/lj4001-4004](https://hp.com/support/lj4001-4004)

## Etuosa



## Takaosa



## Ohjauspaneeli



### Valmis-merkkivalo:

Vihreä Valmis tulostamaan  
Vilkkuu tulostettaessa.



### Huomio-merkkivalo:

Oranssi. Vilkkuu, kun  
tarvitaan käyttäjän toimia.



### OK-painike:

Ohjauspaneelin valikon  
avaaminen, valikon  
vaihtoehdon valinta sekä  
tiettyjen virheilmoitusten  
kuittaaminen.



### Vasen/oikea nuolipainike

Siirry valikossa tai kasvat  
arvoa.



### Paluunuoli-painike

Palaa edelliseen valikkoon  
tai sulje valikko.



### Langattoman yhteyden painike\*

Käytä langattoman  
yhteyden valikkoa. Ilmaisee  
langattoman yhteyden tilan.



### Peruuta-painike:

\* Vain langattomalla yhteydellä varustettu malli

## Tulostimen ominaisuudet

### Etuosa

- 1 Tulostelokeron jatke
- 2 Tulostelokero
- 3 Värikasetin luukku
- 4 Virtapainike
- 5 Lokero 2
- 6 Lokero 1 / väriaineen luukku

### Takaosa

- 7 USB-portti työn tallennusta varten
- 8 USB-portti tietokoneyhteyttä varten
- 9 Ethernet-portti
- 10 Virtajohdon liitäntä
- 11 Takaluukku

# Ohjeita ja vinkkejä Wi-Fi-yhteyden muodostamiseen ja liitännöiden tekemiseen

Jos ohjelmisto ei löydä tulostinta asennuksen aikana, yritä ratkaista ongelma tarkistamalla seuraavat seikat.

Mahdollinen syy	Ratkaisu
Tulostimen Wi-Fi-asetustoiminnon aikakatkaisu	Jos ohjauspaneelin Wi-Fi-valo ei vilku sinisenä, tulostin ei ehkä ole Wi-Fi-määrittystilassa. Käynnistä Wi-Fi-määrittystila uudelleen: <ol style="list-style-type: none"> <li>Valitse ohjauspaneelissa Asennus &gt; Verkkoasennus &gt; Palauta verkkoasetukset. Langattoman yhteyden merkivalo alkaa vilkkua.</li> <li>Odota yksi minuutti. Avaa tulostinohjelmisto ja yritä muodostaa yhteys uudelleen.</li> </ol>
Tietokone on liian kaukana tulostimesta	Siirrä tietokone lähemmäs tulostinta. Tietokone saattaa olla tulostimen Wi-Fi-signaalin ulottumattomissa.
Tietokoneessa on käytössä VPN-yhteys tai työpaikan etäyhteys.	Katkaise VPN-yhteys HP-tulostinohjelmiston asennuksen ajaksi. Muodosta VPN-yhteys uudelleen, kun tulostin on asennettu. <p>Huomautus: Varmista tulostimen asennuspaikan ja käyttämäsi Wi-Fi-verkkoyhteyden turvallisuus ennen VPN-yhteyden katkaisua.</p>
Tietokoneen Wi-Fi-yhteys on sammutettu (tietokone on liitetty tulostimeen Ethernet-kaapelilla)	Jos tietokone on kytketty tulostimeen Ethernet-liitännällä, sammuta tietokoneen Wi-Fi-yhteys tulostimen asennuksen ajaksi.



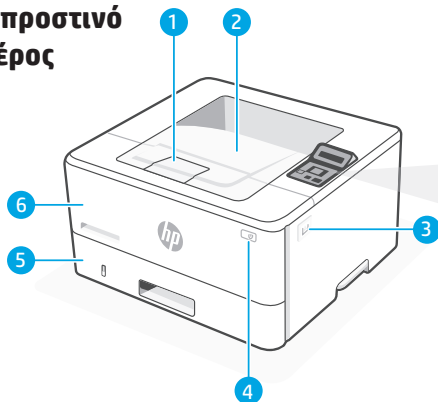
## Ohje ja tuki

HP:n tukisivustossa on tulostimen vianmääritysohjeita ja ohjevideoita.

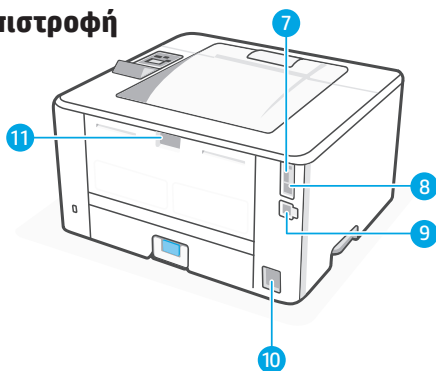


[hp.com/support/lj4001-4004](https://hp.com/support/lj4001-4004)

## Μπροστινό μέρος



## Επιστροφή



## Πίνακας ελέγχου



### Λυχνία **ετοιμότητας**

Πράσινη. Έτοιμος για εκτύπωση. Αναβοσβήνει κατά τη διάρκεια της εκτύπωσης.



### Λυχνία **προσοχής**

Πορτοκαλί. Αναβοσβήνει όταν ο εκτυπωτής χρειάζεται την προσοχή του χρήστη.



### Κουμπί **OK**

Άνοιγμα μενού του πίνακα ελέγχου, ενεργοποίηση επιλογών μενού ή απαλοιφή συγκεκριμένων σφαλμάτων.



### Κουμπί **αριστερού/δεξιού βέλους**

Πλοήγηση στα μενού ή αύξηση τιμών.



### Κουμπί **βέλους επιστροφής**

Επιστροφή σε προηγούμενο μενού ή έξοδος.



### Κουμπί **ασύρματης λειτουργίας\***

Πρόσβαση στο μενού ασύρματης λειτουργίας. Υπόδεικνύει την κατάσταση της ασύρματης σύνδεσης.



### Κουμπί **ακύρωσης**

\* Μόνο για μοντέλα με ασύρματη λειτουργία

## Δυνατότητες εκτυπωτή

### Μπροστινό μέρος

- 1 Επέκταση δίσκου εξόδου
- 2 Δίσκος εξόδου
- 3 Πρόσβαση στο δοχείο γραφίτη
- 4 Κουμπί τροφοδοσίας
- 5 Δίσκος 2
- 6 Δίσκος 1/Θύρα πρόσβασης γραφίτη

### Επιστροφή

- 7 Θύρα USB για αποθήκευση εργασιών
- 8 Θύρα USB για τη σύνδεση υπολογιστή
- 9 Θύρα Ethernet
- 10 Σύνδεση τροφοδοσίας
- 11 Πίσω θύρα

## Βοήθεια και συμβουλές για το Wi-Fi και τη συνδεσιμότητα

Εάν το λογισμικό δεν μπορεί να βρει τον εκτυπωτή σας κατά τη διάρκεια της εγκατάστασης, ελέγξτε τις ακόλουθες συνθήκες για να λύσετε το πρόβλημα.

Πιθανό πρόβλημα	Λύση
Έληξε το χρονικό όριο της λειτουργίας εγκατάστασης Wi-Fi του εκτυπωτή	Εάν η λυχνία Wi-Fi στον πίνακα ελέγχου δεν αναβοσβήνει με μπλε χρώμα, ο εκτυπωτής ενδέχεται να μην είναι σε λειτουργία ρύθμισης Wi-Fi. Επανεκκινήστε τη λειτουργία ρύθμισης Wi-Fi: <ol style="list-style-type: none"> <li>1. Στον πίνακα ελέγχου επιλέξτε Ρυθμίσεις &gt; Ρυθμίσεις δικτύου &gt; Επαναφορά ρυθμίσεων δικτύου. Η λυχνία ασύρματης λειτουργίας θα αρχίσει να αναβοσβήνει.</li> <li>2. Περιμένετε ένα λεπτό. Ανοίξτε το λογισμικό του εκτυπωτή και προσπαθήστε να συνδεθείτε ξανά.</li> </ol>
Ο υπολογιστής είναι πολύ μακριά από τον εκτυπωτή	Μετακινήστε τον υπολογιστή πιο κοντά στον εκτυπωτή. Ο υπολογιστής σας ενδέχεται να βρίσκεται εκτός εμβέλειας του σήματος Wi-Fi του εκτυπωτή.
Ο υπολογιστής είναι συνδεδεμένος σε ένα Εικονικό ιδιωτικό δίκτυο (Virtual Private Network - VPN) ή σε απομακρυσμένο δίκτυο εργασίας	Αποσυνδεθείτε από το VPN πριν την εγκατάσταση του λογισμικού εκτυπωτή HP. Συνδεθείτε ξανά στο VPN μετά την ολοκλήρωση της εγκατάστασης του εκτυπωτή. Σημείωση: Λάβετε υπόψη την τοποθεσία σας και την ασφάλεια του δικτύου Wi-Fi πριν την αποσύνδεση από το VPN.
Είναι απενεργοποιημένο το Wi-Fi στον υπολογιστή (ο υπολογιστής είναι συνδεδεμένος μέσω Ethernet)	Εάν ο υπολογιστής σας είναι συνδεδεμένος μέσω Ethernet, ενεργοποιήστε το Wi-Fi του υπολογιστή κατά την εγκατάσταση του εκτυπωτή.

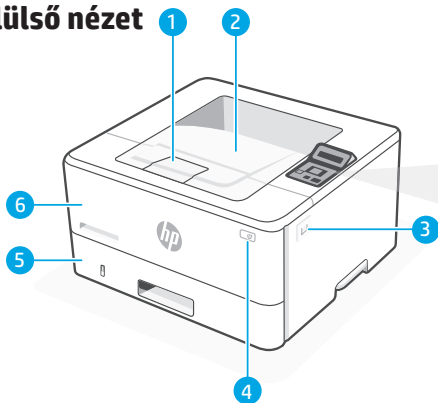
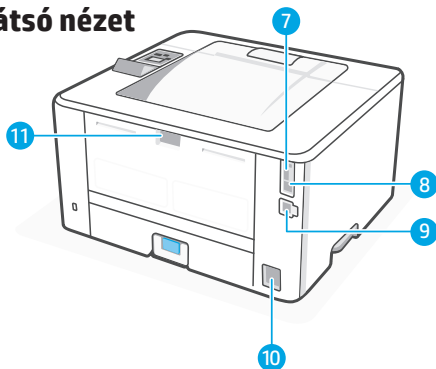


### Βοήθεια και υποστήριξη

Για αντιμετώπιση προβλημάτων και βίντεο για τον εκτυπωτή, επισκεφτείτε την τοποθεσία web υποστήριξης της HP.



[hp.com/support/lj4001-4004](http://hp.com/support/lj4001-4004)

**Elülső nézet****Hátsó nézet****Kezelőpanel****Üzemkész** jelzőfény

Zöld. Nyomtatásra kész.  
Nyomtatás közben villog.

**Figyelmeztető** jelzőfény

Sárga. Villog, ha a nyomtató felhasználói beavatkozást igényel.

**OK** gomb

A kezelőpanel menüinek megnyitása, menüopciók kiválasztása vagy a kiválasztott hibák törlése.

**Bal/jobb nyíl** gomb

Navigálás a menükben vagy értékek növelése.

**Vissza nyíl** gomb

Visszalépés az előző menübe vagy kilépés.

**Vezeték nélküli** gomb\*

A vezeték nélküli menü megnyitása. A vezeték nélküli csatlakozás állapotát jelzi.

**Törlés** gomb

\* Csak a vezeték nélküli modell esetén

**A nyomtató funkciói****Elülső nézet**

- 1 Kimeneti tálcahosszszabító
- 2 Kimeneti tálca
- 3 Festékkazetta nyílása
- 4 Tápkapcsoló gomb
- 5 2. tálca
- 6 1. tálca/Festékpátronok ajtaja

**Hátsó nézet**

- 7 USB-port feladattároláshoz
- 8 USB-port számítógépes csatlakozáshoz
- 9 Ethernet-port
- 10 Tápcsatlakozás
- 11 Hátsó ajtó

# Súgó és tippek a Wi-Fi-vel és a csatlakoztatással kapcsolatban

Ha a szoftver a beállítás során nem találja a nyomtatót, a probléma megoldása érdekében ellenőrizze a következőket.

Lehetséges probléma	Megoldás
A nyomtató Wi-Fi-beállítási módjának időtűllépése	Ha a kezelőpanelen a Wi-Fi jelzőfénye nem villog kék színben, előfordulhat, hogy a nyomtató nincs Wi-Fi-beállítási módban. A Wi-Fi-beállítási mód újraindítása: <ol style="list-style-type: none"> <li>1. A kezelőpanelen válassza ki a Beállítás &gt; Hálózati beállítás &gt; Hálózati beállítások visszaállítását lehetőséget. A vezeték nélküli jelzőfény ekkor villogni kezd.</li> <li>2. Várjon egy percet. Nyissa meg a nyomtató szoftvert, és próbáljon ismét csatlakozni.</li> </ol>
A számítógép túl messze van a nyomtatótól	Helyezze a számítógépet közelebb a nyomtatóhoz. Előfordulhat, hogy a számítógép a nyomtató Wi-Fi-jelén kívül van.
VPN-hálózathoz vagy távoli munkahelyi hálózathoz kapcsolódó számítógép	A HP nyomtató szoftver telepítése előtt válassza le a számítógépet a VPN-hálózatról. A nyomtató beállítása után csatlakozzon újra a VPN-hálózathoz. Megjegyzés: A VPN-hálózatról való leválasztás előtt vegye figyelembe a tartózkodási helyét és a Wi-Fi-hálózat biztonságát.
A Wi-Fi ki van kapcsolva a számítógépen (a számítógép Etherneten keresztül csatlakozik)	Ha a számítógép Etherneten keresztül csatlakozik, a nyomtató beállítása során kapcsolja be a Wi-Fi-t.



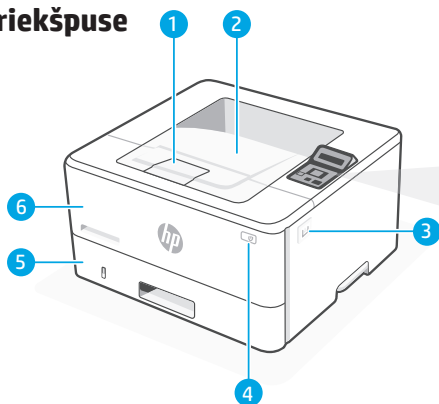
## Súgó és támogatás

A nyomtató hibaelhárításával kapcsolatos információkért és videókért keresse fel a HP támogatási oldalát.

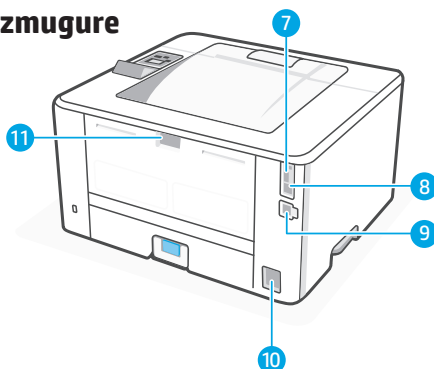


[hp.com/support/lj4001-4004](https://hp.com/support/lj4001-4004)

## Priekšpuse



## Aizmugure



## Vadības panelis



**Gatavības** indikators zaļš. Gatavs drukāšanai. Drukāšanas laikā mirgo.



**Brīdinājuma** indikators oranžs. Mirgo, ja printerim nepieciešams veikt lietotāja darbību.



Poga **OK**  
Atvērt vadības paneļa izvēlnes, atlasīt izvēlnes iespējas vai apstiprināt atlasītās kļūdas.



**Pa labi/pa kreisi bultiņas** poga

Pārvietoties pa izvēlnēm vai palielināt vērtības.



**Atpakaļ vērstās bultiņas** poga

Atgriezties iepriekšējā izvēlnē vai iziet.



**Bezvadu savienojuma** poga\*

Pieklūve bezvadu izvēlnei. Norāda bezvadu savienojuma statusu.



**Poga** Atcelt

\* Tikai bezvadu modelim

## Printera funkcijas

### Priekšpuse

- 1 Izvades teknes pagarinātājs
- 2 izvades tekne
- 3 Pieklūve tonera kasetnei
- 4 Strāvas poga
- 5 2. tekne
- 6 1. tekne/tonera piekļuves durtiņas

### Aizmugure

- 7 USB ports darbu saglabāšanai
- 8 USB ports savienojumam ar datoru
- 9 Ethernet ports
- 10 Strāvas padeve
- 11 Aizmugures durtiņas



## Ar Wi-Fi un savienojamību saistīta palīdzība un padomi

Ja programmatūra iestatīšanas laikā nevar atrast jūsu printeri, pārbaudiet turpmākos nosacījumus, lai atrisinātu šo problēmu.

Iespējama kļūda	Risinājums
Printera Wi-Fi iestatīšanas režīma noildze	<p>Printera Wi-Fi iestatīšanas režīms var nebūt aktivizēts, ja vadības paneļa Wi-Fi indikators nemirgo zilā krāsā. Wi-Fi iestatīšanas režīma atiestate:</p> <ol style="list-style-type: none"> <li>1. Vadības panelī atlasiet Iestatīšana &gt; Tīkla iestatīšana &gt; Atjaunot tīkla iestatījumus. Bezvadu savienojuma indikators sāks mirgot.</li> <li>2. Gaidiet vienu minūti. Atveriet printera programmatūru un mēģiniet izveidot savienojumu atkārtoti.</li> </ol>
Dators atrodas pārāk tālu no printera	Pārvietojiet jūsu datoru tuvāk printerim. Jūsu dators varētu būt ārpus printera Wi-Fi signāla diapazona.
Dators ir savienots ar virtuālo privāto tīklu (VPN) vai attālo darba tīklu	<p>Atvienojieties no VPN, pirms veikt HP printera programmatūras instalēšanu. Brīdī, kad printera iestatīšana ir pabeigta, izveidojiet atkārtotu savienojumu ar VPN.</p> <p>Piezīme: Pirms atvienoties no VPN, ņemiet vērā jūsu atrašanās vietas un Wi-Fi tīkla drošību.</p>
Datora Wi-Fi savienojums ir izslēgts (dators ir pievienots ar Ethernet kabeli)	Ja jūsu dators ir pievienots ar Ethernet kabeli, tad printera iestatīšanas laikā pieslēdziet datora Wi-Fi savienojumu.



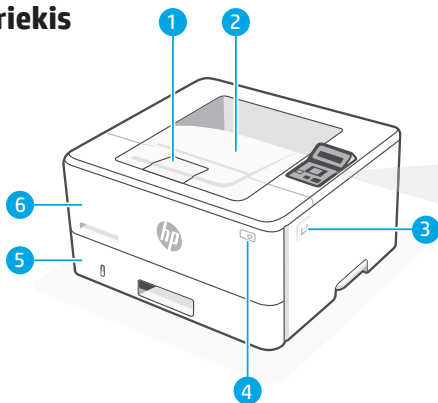
### Palīdzība un atbalsts

Informāciju par printera traucējummeklēšanu un video skatiet HP atbalsta vietnē.

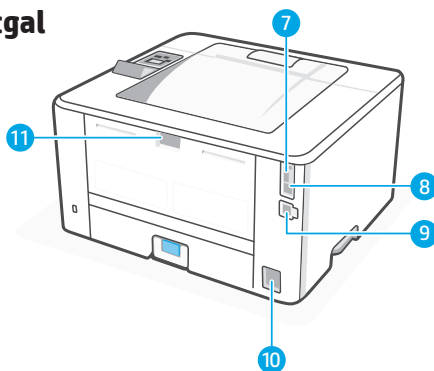


[hp.com/support/lj4001-4004](http://hp.com/support/lj4001-4004)

## Priekis



## Atgal



## Valdymo skydas



### Parengties indikatorius

Žalia. Pasiruošęs spausdinti. Spausdinant mirksi.



### Perspėjimo šviesa

Geltona. Mirksi, kai spausdintuvui reikia naudotojo dėmesio.



### Mygtukas „Gerai“

Atidaromi valdymo skydelio meniu, pasirinkamos meniu parinktys arba ištrinamos pasirinktos klaidos.



### Rodyklės kairėn / dešinėn mygtukas

Naršomi meniu arba didinamos reikšmės.



### Rodyklės atgal mygtukas

Grįžtama į ankstesnį meniu arba išeinama.



### Belaidžio ryšio meniu\*

Prieiga prie belaidžio ryšio meniu. Belaidžio ryšio būsenos indikacija.



### Atšaukimo mygtukas

\* Tik belaidžiam modeliui

## Spausdintuvo funkcijos

### Priekis

- 1 Išėjimo dėklo ilgis
- 2 Išėjimo dėklas
- 3 Dažų kasetės prieiga
- 4 Maitinimo mygtukas
- 5 2 dėklas
- 6 1 dėklas / dažų prieigos durelės

### Atgal

- 7 USB prievadas užduotims saugoti
- 8 USB prievadas kompiuteriui prijungti
- 9 Eterneto lizdas
- 10 Maitinimo jungtis
- 11 Galinės durelės

## „Wi-Fi“ ir jungiamumo pagalba ir patarimai

Jei programinė įranga neranda jūsų spausdintuvo sąrankos metu, patikrinkite tolesnes sąlygas, kad pašalintumėte problemą.

Galima problema	Sprendimas
Spausdintuvo „Wi-Fi“ sąrankos režimo skirtojo laiko pabaiga	Jei valdymo pulto „Wi-Fi“ lemputė nemirksi mėlynai, spausdintuvas gali veikti ne „Wi-Fi“ sąrankos režimu. Paleiskite iš naujo „Wi-Fi“ sąrankos režimą: <ol style="list-style-type: none"><li>1. Valdymo pulte pasirinkite Sąranka &gt; Tinklo sąranka &gt; Atkurti tinklo nustatymus. Belaidžio ryšio lemputė pradės mirksėti.</li><li>2. Palaukite vieną minutę. Atidarykite spausdintuvo programinę įrangą ir vėl bandykite prisijungti.</li></ol>
Kompiuteris per toli nuo spausdintuvo	Perkelkite kompiuterį arčiau spausdintuvo. Jūsų kompiuteris gali būti už spausdintuvo „Wi-Fi“ signalo diapazono.
Kompiuteris prijungtas prie virtualiojo privataus tinklo (VPN) arba nuotolinio darbo tinklo	Atjunkite nuo VPN prieš įdiegdami HP spausdintuvo programinę įrangą. Baigę spausdintuvo sąranką, vėl prisijunkite prie VPN. Pastaba. Apsvarstykite savo vietą ir „Wi-Fi“ tinklo saugumą prieš atsijungdami nuo VPN.
„Wi-Fi“ išjungtas kompiuteryje (kompiuteris prijungtas per eternetą)	Jei jūsų kompiuteris prijungtas per eternetą, įjunkite kompiuterio „Wi-Fi“ atlikdami spausdintuvo sąranką.



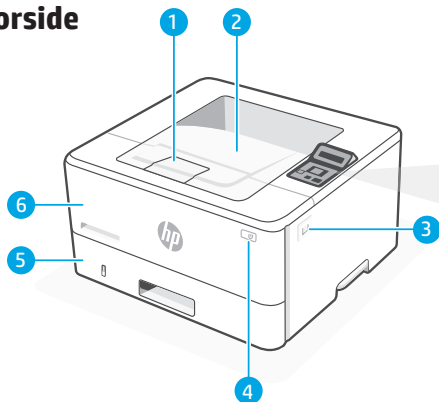
### Pagalba ir palaikymas

Spausdintuvo trikčių šalinimo būdai ir vaizdo įrašai pateikiami HP palaikymo svetainėje.

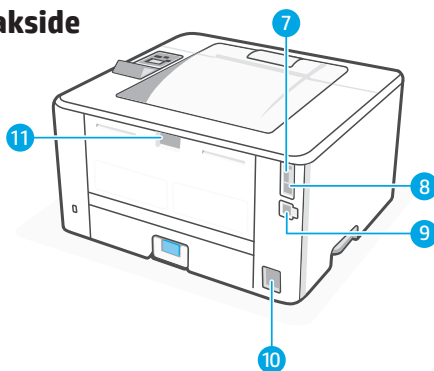


[hp.com/support/lj4001-4004](https://hp.com/support/lj4001-4004)

## Forside



## Bakside



## Kontrollpanel



### Klar-lampe

Grønn. Klar til å skrive ut. Blinker under utskrift.



### Obs!-lampe

Gul. Blinker når skriveren krever oppmerksomhet fra brukeren.



### OK-knapp

Åpne kontrollpanelmenyen, velg menyalternativer eller fjern valgte feil.



### Venstre/høyre pil-knapp

Naviger i menyer eller øk verdier.



### Tilbakepil-knapp

Gå tilbake til en tidligere meny eller avslutt.



### Trådløs-knapp\*

Tilgang til Trådløs-menyen. Viser den trådløse tilkoblingsstatusen.



### Avbryt-knapp

\* Bare trådløs modell

## Skriverfunksjoner

### Forside

- 1 Utskuff-forlenger
- 2 Utskuff
- 3 Tilgang til tonerkassett
- 4 Av/på-knapp
- 5 Skuff 2
- 6 Skuff 1/Tonertilgangsdeksel

### Tilbake

- 7 USB-port for jobblagring
- 8 USB-port for tilkobling til datamaskin
- 9 Ethernet-port
- 10 Strømtilkobling
- 11 Bakre deksel

# Hjelp og tips for Wi-Fi og tilkobling

Hvis programvaren ikke finner skriveren under oppsettet, kan du kontrollere følgende for å løse problemet.

Potensielt problem	Løsning
Tidsavbrudd for Wi-Fi-oppsettmodus for skriveren	Hvis Wi-Fi-lampen på kontrollpanelet ikke blinker blått, kan det hende at skriveren ikke er i Wi-Fi-oppsettmodus. Start Wi-Fi-oppsettmodus på nytt: <ol style="list-style-type: none"><li>På kontrollpanelet velger du Oppsett &gt; Nettverksoppsett &gt; Tilbakestill nettverksinnstillinger. Trådløs-lampen begynner å blinke.</li><li>Vent ett minutt. Åpne skriverprogramvaren og prøv å koble til igjen.</li></ol>
Datamaskinen er for langt fra skriveren	Flytt datamaskinen nærmere skriveren. Det kan hende at datamaskinen er utenfor rekkevidden til skriverens Wi-Fi-signal.
Datamaskinen er koblet til et virtuelt privat nettverk (VPN) eller eksternt jobbnettverk	Koble fra VPN før du installerer HP-skriverprogramvare. Koble til VPN igjen når skriveroppsettet er fullført. Merk: Vurder plasseringen og sikkerheten til Wi-Fi-nettverket før du kobler fra et VPN.
Wi-Fi slått av på datamaskinen (datamaskin tilkoblet via Ethernet)	Hvis datamaskinen er tilkoblet via Ethernet, slår du på datamaskinens Wi-Fi når du konfigurerer skriveren.



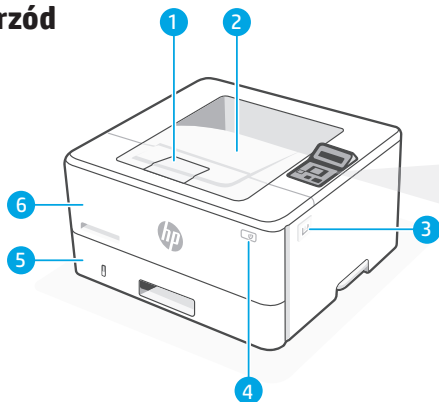
## Hjelp og støtte

Gå til HPs brukerstøtteside for å få hjelp til feilsøking av skriveren og videoer.

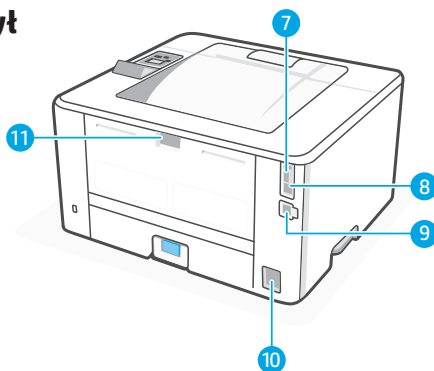


[hp.com/support/lj4001-4004](https://hp.com/support/lj4001-4004)

## Przód



## Tył



## Panel sterowania

Kontrolka **gotowości**

Zielona. Urządzenie gotowe do drukowania. Miga podczas drukowania.

Kontrolka **Uwaga**

Bursztynowa. Miga, gdy drukarka wymaga uwagi użytkownika.

Przycisk **OK**

Otwieranie menu panelu sterowania, wybieranie opcji menu lub czyszczenie wybranych błędów.

Przycisk **strzałki w lewo/w prawo**

Nawigowanie po menu lub zwiększanie wartości.

Przycisk **strzałki wstecz**

Powrót do poprzedniego menu lub wyjście.

Przycisk **łącności bezprzewodowej\***

Dostęp do menu łączności bezprzewodowej. Wskazuje stan połączenia bezprzewodowego.

Przycisk **Anuluj**

\* Tylko model z obsługą sieci bezprzewodowej

## Elementy drukarki

## Przód

- 1 Przedłużacz odbiornika
- 2 Odbiornik
- 3 Dostęp do kasety z tonerem
- 4 Przycisk zasilania
- 5 Podajnik 2
- 6 Podajnik 1 / drzwiczki dostępu do tonera

## Tył

- 7 Port USB do przechowywania zadań
- 8 Port USB do łączenia z komputerem
- 9 Port Ethernet
- 10 Gniazdo zasilania
- 11 Tylne drzwiczki

# Pomoc i porady dotyczące sieci Wi-Fi i łączności

Jeśli podczas konfiguracji oprogramowanie nie możesz znaleźć swojej drukarki, sprawdź poniższe kwestie, aby rozwiązać problem.

Potencjalny problem	Rozwiązanie
Upłynął limit czasu trybu konfiguracji sieci Wi-Fi drukarki	Jeśli kontrolka sieci Wi-Fi na panelu sterowania nie miga na niebiesko, drukarka może nie działać w trybie konfiguracji łączności Wi-Fi. Uruchom ponownie tryb konfiguracji łączności Wi-Fi: <ol style="list-style-type: none"><li>1. Na panelu sterowania wybierz kolejno Konfiguracja &gt; Konfiguracja sieci &gt; Przywróć ustawienia sieciowe. Kontrolka łączności bezprzewodowej zacznie migać.</li><li>2. Odczekaj minutę. Otwórz oprogramowanie drukarki i ponownie spróbuj nawiązać połączenie.</li></ol>
Komputer znajduje się zbyt daleko od drukarki	Przestaw komputer bliżej drukarki. Komputer może znajdować się poza zasięgiem sygnału Wi-Fi drukarki.
Komputer połączony z wirtualną siecią prywatną (Virtual Private Network — VPN) lub siecią do pracy zdalnej	Przed instalacją oprogramowania drukarki HP odłącz urządzenie od sieci VPN. Po zakończeniu konfigurowania drukarki ponownie nawiąż połączenie VPN. <p>Uwaga: Przed odłączeniem od VPN rozważ swoją lokalizację i bezpieczeństwo sieci Wi-Fi.</p>
Na komputerze sieć Wi-Fi jest wyłączona (komputer jest połączony z siecią przy użyciu kabla Ethernet)	Jeśli komputer łączy się z siecią przy użyciu kabla Ethernet, podczas konfigurowania drukarki włącz sieć Wi-Fi w komputerze.



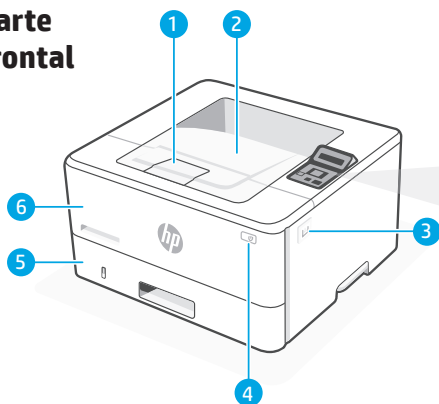
## Pomoc i obsługa techniczna

Informacje na temat rozwiązywania problemów i wideo dotyczące drukarki można znaleźć w witrynie pomocy technicznej HP.

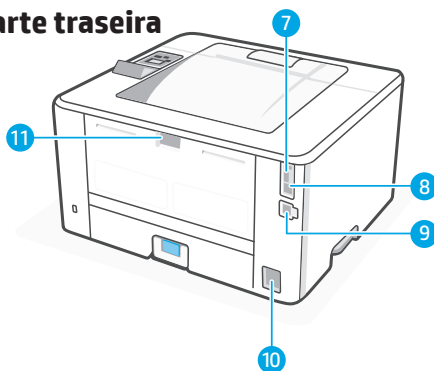


[hp.com/support/lj4001-4004](https://hp.com/support/lj4001-4004)


## Parte frontal





## Parte traseira





## Painel de controle


- 


Luz de **prontidão**  
Verde. Ela esteja Pronta para imprimir. Pisca durante a impressão.
- 

Luz de **atenção**  
Âmbar. Pisca quando a impressora precisa da atenção do usuário.
- 

Botão **OK**  
Abra menus do painel de controle, selecione opções do menu ou corrija os erros selecionados.
- 

Botão de **Seta para a Esquerda/Direita**  
Navegue pelos menus ou aumente os valores.
- 

Botão de **Seta para trás**  
Volte a um menu anterior ou saia.
- 

Botão **Sem fio\***  
Acesse o menu sem fio. Indica o status de conexão sem fio.
- 

Botão **Cancelar**

\* Somente modelo sem fio

## Recursos da impressora

### Parte frontal

- 1 Extensão da bandeja de saída
- 2 Bandeja de saída
- 3 Acesso ao cartucho de toner
- 4 Botão Liga/Desliga
- 5 Bandeja 2
- 6 Bandeja 1/Porta de acesso ao toner

### Parte traseira

- 7 Porta USB para armazenamento de trabalhos
- 8 Porta USB para conexão do computador
- 9 Porta Ethernet
- 10 Conexão da alimentação
- 11 Porta traseira



## Ajuda e dicas para Wi-Fi e conectividade

Se o software não conseguir encontrar a impressora durante a configuração, verifique as seguintes condições para resolver o problema.

Possível problema	Solução
O modo de configuração do Wi-Fi da impressora atingiu o tempo limite	<p>Se a luz do Wi-Fi no painel de controle não estiver piscando em azul, é possível que a impressora não esteja no modo de configuração do Wi-Fi. Reinicie o modo de configuração do Wi-Fi:</p> <ol style="list-style-type: none"> <li>1. No painel de controle, selecione Configuração &gt; Configuração de rede &gt; Restaurar configurações de rede. A luz Sem fio começará a piscar.</li> <li>2. Aguarde por um minuto. Abra o software da impressora e tente conectar novamente.</li> </ol>
O computador está muito longe da impressora	Posicione o computador mais próximo da impressora. O computador pode estar fora do alcance do sinal do Wi-Fi da impressora.
O computador está conectado a uma Rede Privada Virtual (VPN) ou a uma rede de trabalho remota	<p>Desconecte-o da VPN antes de instalar o software da impressora HP. Conecte-o à VPN novamente depois de concluir a configuração da impressora.</p> <p>Observação: Considere sua localização e a segurança da rede Wi-Fi antes de desconectar o computador de uma VPN.</p>
O Wi-Fi está desativado no computador (computador conectado por Ethernet)	Se o computador estiver conectado por Ethernet, ative o Wi-Fi dele ao configurar a impressora.



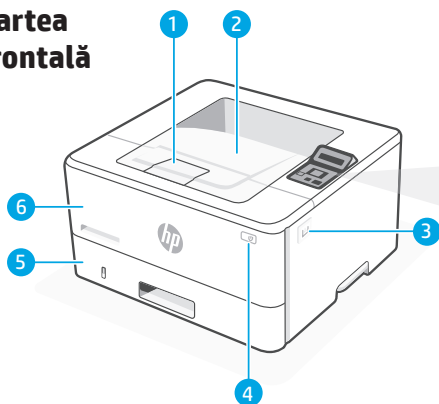
### Ajuda e suporte

Para assistir a vídeos e saber como solucionar problemas da impressora, acesse o site de suporte da HP.

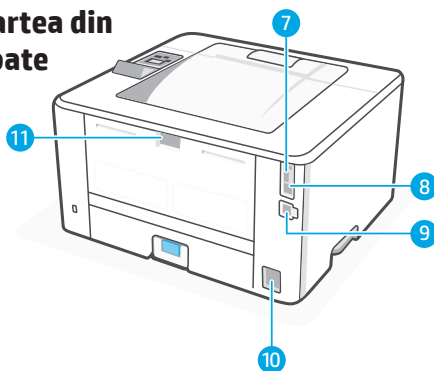


[hp.com/support/lj4001-4004](https://hp.com/support/lj4001-4004)

## Partea frontală



## Partea din spate



## Panoul de control



### Ledul **Pregătit**

Verde. Imprimanta este pregătită de imprimare. Clipește atunci când imprimarea este în curs.



### Ledul **Atenție**

Galben. Clipește atunci când imprimanta necesită acțiuni din partea utilizatorului.



### Butonul **OK**

Deschideți meniurile panoului de control, selectați opțiunile de meniu sau ștergeți erorile selectate.



### Butonul **Săgeată stânga/ dreapta**

Navigați în meniuri sau creșteți valorile.



### Butonul **Săgeată înapoi**

Reveniți la meniul anterior sau ieșiți din meniu.



### Butonul **Wireless\***

Accesați meniul wireless. Indică starea conexiunii wireless.



### Butonul **Anulare**

\* Doar pentru modelul wireless

## Caracteristici imprimantă

### Partea frontală

- 1 Extensie tavă de ieșire
- 2 Tavă de ieșire
- 3 Acces cartuș de toner
- 4 Buton de alimentare
- 5 Tava 2
- 6 Tava 1/ușă de acces la toner

### Partea din spate

- 7 Port USB pentru stocarea lucrărilor
- 8 Port USB pentru conectare la calculator
- 9 Port Ethernet
- 10 Conexiune pentru alimentare
- 11 Ușa din spate

## Ajutor și sfaturi pentru Wi-Fi și conectivitate

Dacă software-ul nu găsește imprimanta în timpul configurării, verificați următoarele condiții pentru a rezolva problema.

Problemă potențială	Soluție
Modul de configurare Wi-Fi a imprimantei a expirat	<p>Dacă indicatorul luminos pentru Wi-Fi din panoul de control nu clipește albastru, este posibil ca imprimanta să nu se afle în modul de configurare Wi-Fi. Reporniți modul de configurare Wi-Fi:</p> <ol style="list-style-type: none"> <li>1. Din panoul de control, selectați Setup &gt; Network Setup &gt; Restore Network Settings (Configurare &gt; Configurare rețea &gt; Restabilire setări rețea). Indicatorul luminos pentru wireless va începe să clipească.</li> <li>2. Așteptați un minut. Porniți software-ul imprimantei și reîncercați să vă conectați.</li> </ol>
Calculatorul este prea departe de imprimantă	Aduceți calculatorul mai aproape de imprimantă. Calculatorul dvs. poate fi în afara ariei de acoperire a semnalului Wi-Fi al imprimantei.
Calculatorul este conectat la o Rețea Privată Virtuală (VPN) sau la o rețea de lucru de la distanță	<p>Deconectați rețeaua VPN înainte de a instala software-ul imprimantei HP. Reconectați rețeaua VPN după ce finalizați configurarea imprimantei.</p> <p>Notă: Înainte de a vă deconecta de la rețeaua VPN, analizați locul în care vă aflați și siguranța oferită de rețeaua Wi-Fi.</p>
Wi-Fi este oprit pe calculator (calculatorul este conectat prin Ethernet)	În cazul în care calculatorul dvs. este conectat prin Ethernet, porniți Wi-Fi-ul calculatorului pentru configurarea imprimantei.

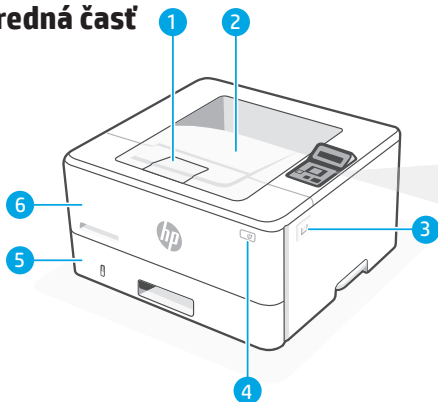
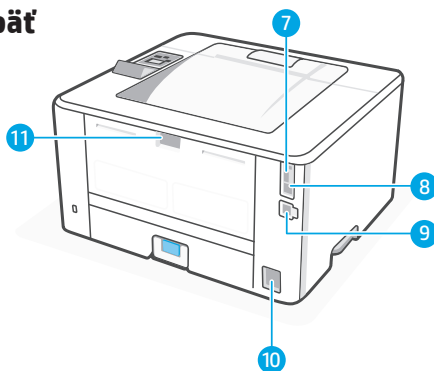


### Ajutor și asistență

Pentru depanare și videoclipuri despre imprimanta dvs., vizitați site-ul de asistență HP.



[hp.com/support/lj4001-4004](https://hp.com/support/lj4001-4004)

**Predná časť****Späť****Ovládací panel**

**Svetelný indikátor** stavu pripravenosti:  
Zelená Pripravená na tlač.  
Pri tlači bliká.



**Výstražný** svetelný indikátor:  
Jantárová. Bliká, keď tlačiareň vyžaduje vašu pozornosť.



Tlačidlo **OK**:  
Otvára ponuky ovládacieho panela, vyberá možnosti ponuky alebo vymaže vybrané chyby.



**Tlačidlo** šípka vľavo/vpravo  
Naviguje v ponuke alebo zvyšuje hodnotu.



**Tlačidlo so šípkou** späť  
Návrat na predchádzajúcu ponuku alebo zatvorenie ponuky.



**Tlačidlo** bezdrôtovej funkcie\*  
Prístup do ponuky nastavenia bezdrôtovej funkcie. Indikuje stav pripojenia k bezdrôtovej sieti.



**Tlačidlo** Zrušiť:

\* len bezdrôtové modely

**Vlastnosti tlačiarne****Predná časť**

- 1 Nadstavec výstupného zásobníka
- 2 Výstupný zásobník
- 3 Prístup k tonerovej kazete
- 4 Tlačidlo napájania
- 5 Zásobník 2
- 6 Prístupové dverka k zásobníku 1/toneru

**Späť**

- 7 Port USB na ukladanie úloh
- 8 Port USB na pripojenie počítača
- 9 Port siete Ethernet
- 10 Pripojenie napájania
- 11 Zadné dverka

# Pomocník a tipy súvisiace s Wi-Fi a konektivitou

Ak softvér nedokáže nájsť počas nastavovania vašu tlačiareň, pre riešenie problému vykonajte nasledujúce kontroly.

Potenciálny problém	Riešenie
Uplynutie časového limitu režimu nastavenia bezdrôtovej siete	<p>Ak svetelný indikátor Wi-Fi na ovládacom paneli neblinká na modro, tlačiareň pravdepodobne nie je v režime nastavovania bezdrôtovej siete. Reštartujte režim nastavenia bezdrôtovej siete:</p> <ol style="list-style-type: none"><li>1. V ovládacom paneli vyberte Setup (Nastavenie) &gt; Network Setup (Nastavenie siete) &gt; Restore Network Settings (Obnoviť nastavenia siete). Svetelný indikátor bezdrôtovej siete začne blikať.</li><li>2. Počkajte jednu minútu. Otvorte softvér tlačiarne a skúste sa znova pripojiť.</li></ol>
Počítač je príliš ďaleko od tlačiarne	<p>Presuňte váš počítač bližšie k tlačiarňi. Váš počítač pravdepodobne nie je v dosahu Wi-Fi signálu tlačiarne.</p>
Počítač je pripojený k virtuálnej súkromnej sieti (VPN) alebo vzdialenej pracovnej sieti.	<p>Pred začatím inštalácie softvéru HP odpojte počítač od VPN. Počítač pripojte opäť k VPN po dokončení inštalácie.</p> <p>Poznámka: Zvážte umiestnenie a zabezpečenie vašej Wi-Fi siete pred odpojením od VPN.</p>
Na počítači je vypnutá funkcia Wi-Fi (počítač je pripojený k sieti pomocou Ethernetu)	<p>Ak je váš počítač pripojený pomocou Ethernetu, pri nastavovaní tlačiarne zapnite na počítači funkciu Wi-Fi.</p>



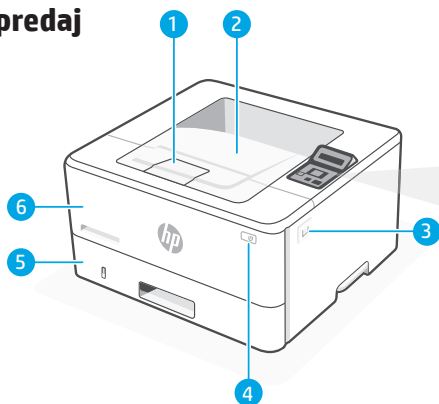
## Pomoc a podpora

Riešenie problémov a videá nájdete na stránke podpory HP.

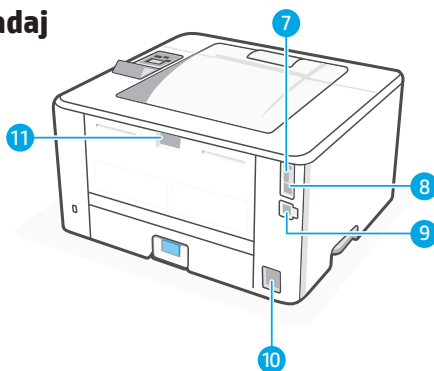


[hp.com/support/lj4001-4004](https://hp.com/support/lj4001-4004)

## Spredaj



## Zadaj



## Nadzorna plošča



### Lučka stanja pripravljenosti

Zelena. Tiskalnik je v pripravljenosti. Utripa med tiskanjem.



### Opozorilna lučka

Rumena. Utripa, če tiskalnik potrebuje uporabnikovo pozornost.



### Gumb OK

Za odpiranje menijev na nadzorni plošči, izbiranje možnosti v menijih ali počiščenje izbranih napak.



### Gumb s puščico levo/desno

Za premikanje po menijih ali povečanje vrednosti.



### Gumb s puščico nazaj

Za vrnitev v prejšnji meni ali zapiranje.



### Gumb za brezžično povezavo\*

Za dostop do menija za brezžično povezavo. Označuje stanje brezžične povezave.



### Gumb za preklic

\* Samo brezžični model

## Funkcije tiskalnika

### Spredaj

- 1 Podaljšek izhodnega pladenja
- 2 Izhodni pladenj
- 3 Dostop do kartuše s tonerjem
- 4 gumb za vklop/izklop
- 5 Pladenj 2
- 6 Pladenj 1/Vratca za dostop do tonerja

### Zadaj

- 7 Vrata USB za shranjevanje poslov
- 8 Vrata USB za priključitev računalnika
- 9 Vrata za ethernet
- 10 Priključek za napajanje
- 11 Zadnja vratca

# Pomoč in nasveti za Wi-Fi in povezljivost

Če programska oprema med nastavitvijo ne najde tiskalnika, preverite naslednje pogoje, da odpravite težavo.

Morebitna težava	Rešitev
Časovna omejitev načina za nastavev omrežja Wi-Fi tiskalnika je potekla	Če lučka za Wi-Fi na nadzorni plošči ne utripa modro, tiskalnik morda ni v načinu za nastavev omrežja Wi-Fi. Ponovni zagon načina za nastavev omrežja Wi-Fi: <ol style="list-style-type: none"><li>1. Na nadzorni plošči izberite Nastavev &gt; Nastavev omrežja &gt; Obnovitev omrežnih nastavev. Lučka brezžične povezave bo začela utripati.</li><li>2. Počakajte eno minuto. Odprite programsko opremo tiskalnika in poskusite znova vzpostaviti povezavo.</li></ol>
Računalnik je predaleč od tiskalnika	Računalnik premaknite bližje tiskalniku. Računalnik je morda zunaj dosega signala omrežja Wi-Fi tiskalnika.
Računalnik ima vzpostavljeno povezavo z navideznim zasebnim omrežjem (VPN) ali oddaljenim službenim omrežjem	Pred namestitvijo programske opreme za tiskalnik HP prekinite povezavo z navideznim zasebnim omrežjem. Ko dokončate nastavev tiskalnika, znova vzpostavite povezavo z navideznim zasebnim omrežjem.  Opomba: Preden prekinete povezavo z navideznim zasebnim omrežjem, upoštevajte svojo lokacijo in varnost omrežja Wi-Fi.
Omrežje Wi-Fi v računalniku je izklopljeno (računalnik je povezan prek etherneteta)	Če je računalnik povezan prek etherneteta, med nastavitvijo tiskalnika vklopite omrežje Wi-Fi računalnika.



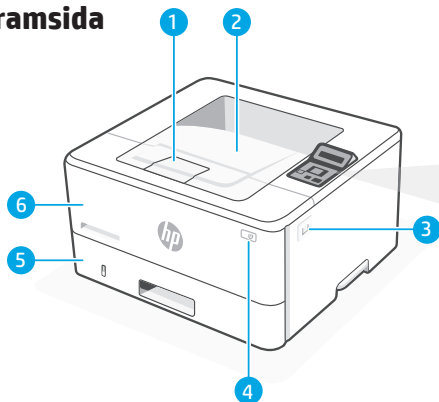
## Pomoč in podpora

Za informacije o odpravljanju težav s tiskalnikom in videoposnetke obiščite spletno mesto HP za podporo.

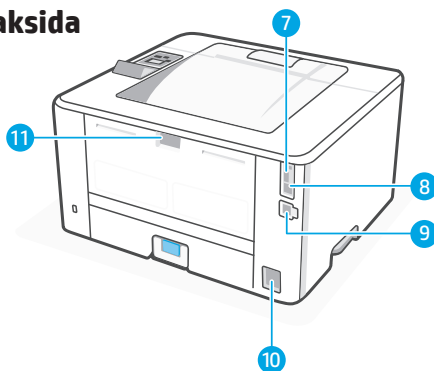


[hp.com/support/lj4001-4004](https://hp.com/support/lj4001-4004)

## Framsida



## Baksida



## Kontrollpanel



### Klarlampa:

Grön Klar för utskrift Blinkar vid utskrift.



### Varningslampa:

Amber. Blinkar när skrivaren kräver användarens uppmärksamhet.



### Knappen **OK**:

Öppna menyerna på kontrollpanelen, välj menyalternativ eller rensa markeringsfel.



### **Vänster / högerpil** knapp

Navigera i menyer eller öka värdena.



### **Bakåt** knapp

Återgå till en tidigare meny eller avsluta.



### **trådlös** knapp\*

Gå till den trådlösa meny. Indikerar status för trådlös anslutning.



### Knappen **Avbryt**:

\* Wireless model only

## Skrivarfunktioner

### Framsida

- 1 Förlängning av utmatningsfack
- 2 Utmatningsfack
- 3 Access toner cartridge
- 4 Strömbrytare
- 5 Fack 2
- 6 Fack 1/Tonerlucka

### Baksida

- 7 USB-port för jobblagring
- 8 USB-port för datoranslutning
- 9 Ethernet-port
- 10 Nätanslutning
- 11 Bakre lucka



## Hjälp och tips för Wi-Fi och anslutning

Om programvaran inte hittar din skrivare under installationen, kontrollera följande villkor för att lösa problemet.

Potentiellt problem	Lösning
Inställningsläget för skrivarens Wi-Fi-timeout	Om Wi-Fi-lampan på kontrollpanelen inte blinkar blått kanske skrivaren inte är i Wi-Fi-inställningsläge. Starta om Wi-Fi-inställningsläget: <ol style="list-style-type: none"> <li>Välj Inställningar &gt; Nätverksinställningar &gt; Återställ nätverksinställningar på kontrollpanelen. Den trådlösa lampan börjar blinka.</li> <li>Vänta en minut. Öppna skrivarens programvara och försök ansluta igen.</li> </ol>
Datorn är för långt från skrivaren	Flytta datorn närmare skrivaren. Din dator kan vara utanför räckvidden för skrivarens Wi-Fi-signal.
Dator ansluten till ett virtuellt privat nätverk (VPN) eller ett fjärranslutet arbetsnätverk	Koppla bort från en VPN innan du installerar HP-skrivarprogramvara. Anslut till VPN igen efter avslutad skivarinställning. Obs! Tänk på din plats och säkerheten för Wi-Fi-nätverket innan du kopplar från en VPN.
Wi-Fi stängd på dator (dator ansluten via Ethernet)	Om din dator är ansluten via Ethernet, slå på datorns Wi-Fi medan du ställer in skrivaren.



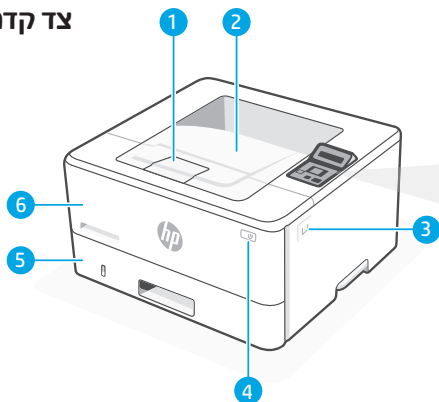
### Hjälp och support

För felsökning och videor för skrivare, besök HP: s supportwebbplats.

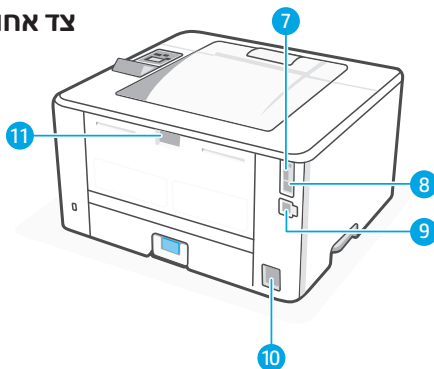


[hp.com/support/lj4001-4004](https://hp.com/support/lj4001-4004)


## צד קדמי




## צד אחורי





## לוח הבקרה

**נורית מצב מוכן**   
 ירוק. מוכן להדפסה. מהבהב בעת ההדפסה.

**נורית התראה**   
 כתום. מהבהב כאשר המדפסת דורשת את תשומת ליבו של המשתמש.

לחצן **OK** (אישור)   
 פותח את תפריטי לוח הבקר, בוחר באפשרויות התפריט או מנקה את השגיאות שנבחרו.

לחצן **חץ ימינה/שמאלה**   
 מנווט בתפריטים או מגדיל את הערכים.

לחצן **חץ לאחור**   
 חוזר לתפריט קודם או מבצע יציאה.

לחצן **אלחוט\***   
 גישה לתפריט האלחוט. מציין את מצב החיבור האלחוטי.

לחצן **ביטול** 

\* הדגם האלחוטי בלבד

## מאפייני המדפסת

### צד קדמי

1 מאריך מגש פלט

2 מגש פלט

3 גישה למחסנית הטונר

4 לחצן הפעלה/כיבוי

5 מגש 2

6 דלת גישה למגש 1 / טונר

### צד אחורי

7 יציאת USB לצורך אחסון עבודות

8 יציאת USB עבור חיבור מחשב

9 יציאת Ethernet

10 חיבור לחשמל

11 דלת אחורית

## עזרה ועצות בנושא קישוריות Wi-Fi

אם התוכנה לא מצליחה לאתר את המדפסת במהלך ההגדרה, בדוק את התנאים הבאים כדי לפתור את הבעיה.

בעיה אפשרית	פתרון
תם הזמן הקצוב למצב הגדרת ה-Wi-Fi במדפסת	אם נורית ה-Wi-Fi בלוח הבקרה אינה מהבהבת בצבע כחול, ייתכן שהמדפסת אינה במצב הגדרת Wi-Fi. הפעלה מחדש של מצב הגדרת Wi-Fi: 1. בלוח הבקרה, בחר Setup (הגדרה) < Network Setup (הגדרת רשת) < Restore Network Settings (שחזור הגדרות רשת). נורית האלחוט תתחיל להבהב. 2. המתן במשך דקה. פתח את תוכנת המדפסת ובסה שוב להתחבר.
המחשב רחוק מדי מהמדפסת.	קרב את המחשב למדפסת. ייתכן כי המחשב נמצא מחוץ לטווח הקליטה של אות ה-Wi-Fi של המדפסת.
המחשב מחובר לרשת פרטית וירטואלית (VPN) או לרשת עבודה מרוחקת	התנתק מהחיבור ל-VPN לפני ההתקנה של תוכנת HP. לאחר שתסיים להגדיר את המדפסת, תוכל לחדש את החיבור ל-VPN. הערה: לפני ההתנתקות מה-VPN, הבא בחשבון את המיקום והאבטחה של רשת ה-Wi-Fi.
ה-Wi-Fi כבוי במחשב (המחשב מחובר באמצעות Ethernet)	אם המחשב מחובר באמצעות Ethernet, הפעל את ה-Wi-Fi של המחשב בזמן הגדרת המדפסת.



[hp.com/support/lj4001-4004](http://hp.com/support/lj4001-4004)

### עזרה ותמיכה

לקבלת מידע לגבי פתרון בעיות וסרטוני וידאו עבור המדפסת, בקר באתר התמיכה של HP.



© Copyright 2022 HP Development Company, L.P.

Reproduction, adaptation or translation without prior written permission is prohibited, except as allowed under the copyright laws.

The information contained herein is subject to change without notice.

The only warranties for HP products and services are set forth in the express warranty statements accompanying such products and services. Nothing herein should be construed as constituting an additional warranty. HP shall not be liable for technical or editorial errors or omissions contained herein.

La reproduction, l'adaptation ou la traduction sans autorisation écrite préalable est interdite, sauf dans le cadre des lois sur le droit d'auteur.

Les informations contenues dans ce document peuvent être modifiées sans préavis.

Les seules garanties pour les produits et services HP sont décrites dans les déclarations de garantie expresse qui accompagnent ces produits et services. Les informations contenues dans ce document ne constituent en aucun cas une garantie supplémentaire. HP n'est pas responsable des erreurs d'ordre technique ou éditorial ou des omissions contenues dans ce document.

---

© Copyright 2022 HP Development Company, L.P.

EN	FR	DE	IT	ES	BG	CA	HR	CS	DA	NL	ET	FI
EL	HU	LV	LT	NO	PL	PT	RO	SK	SL	SV	HE	



2Z604-90010